

FR PRESCRIPTIONS DE MONTAGE ET MODE D'EMPLOI  
CS NÁVOD NA MONTÁŽ A POUŽIVÁNÍ  
DE MONTAGE- UND GEBRAUCHSANWEISUNG  
EL ΟΔΗΓΙΕΣ ΣΥΝΑΡΜΟΛΟΓΗΣΗΣ ΚΑΙ ΧΡΗΣΗΣ  
EN INSTRUCTION ON MOUNTING AND USE  
ES MONTAJE Y MODO DE EMPLEO

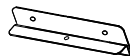
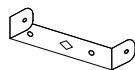
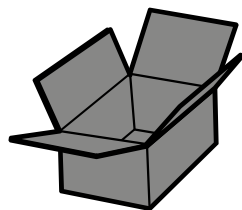
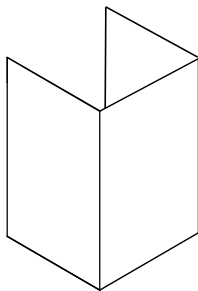
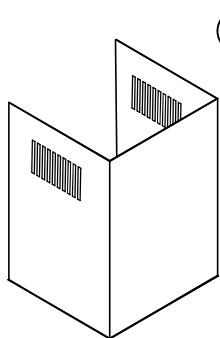
Hotte aspirante  
Digestor  
Dunstabzugshaube  
Αποροφητήρας  
Cookeer Hood  
Campana extractora

DHB2654X : DHB2954X

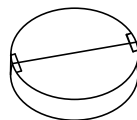
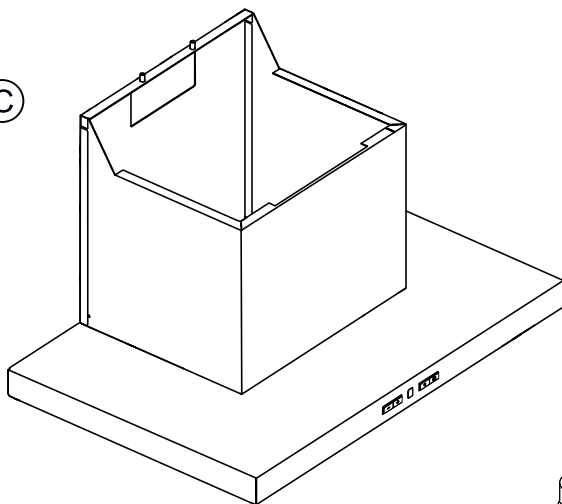
**De Dietrich** 



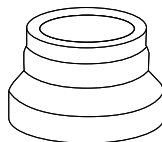




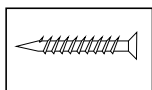
(C)



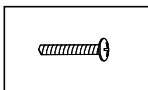
(D)



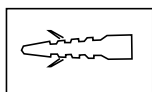
(E)



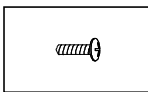
x4 (4,5 x 50)



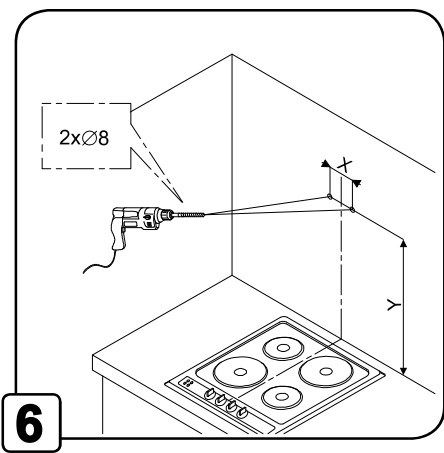
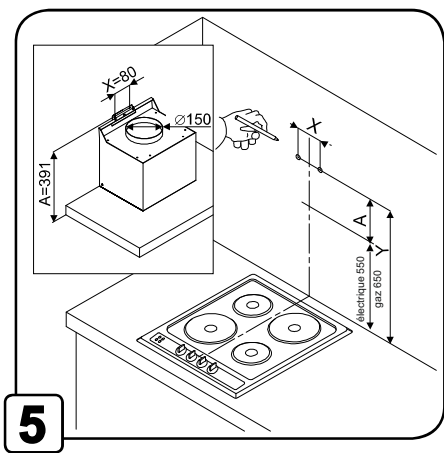
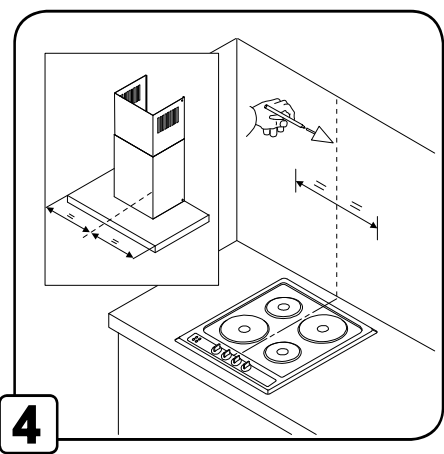
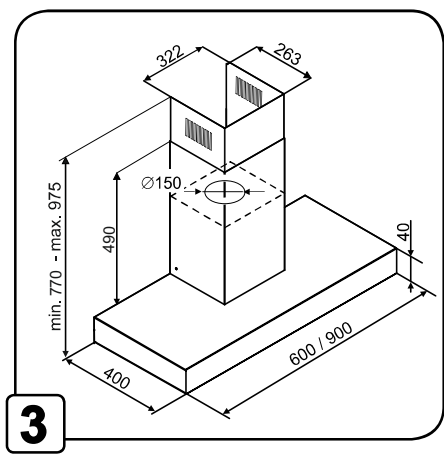
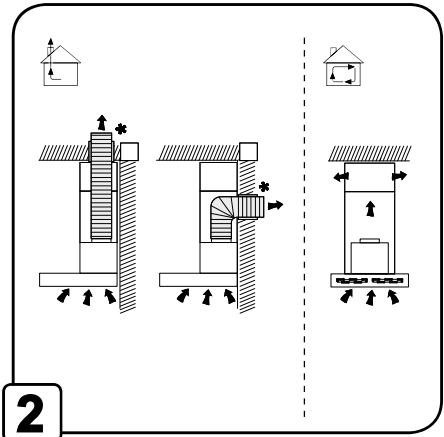
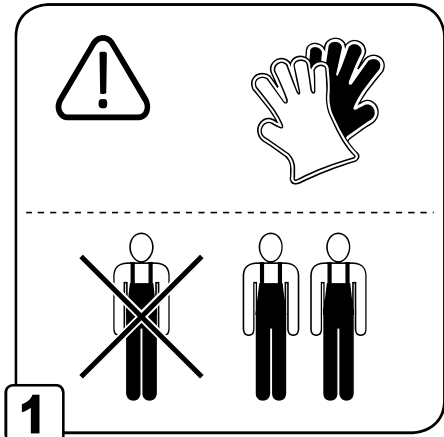
x3 (M4/16)

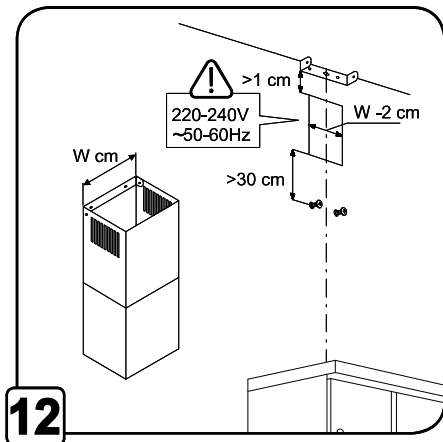
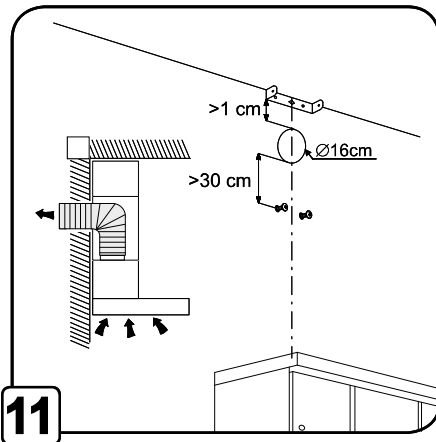
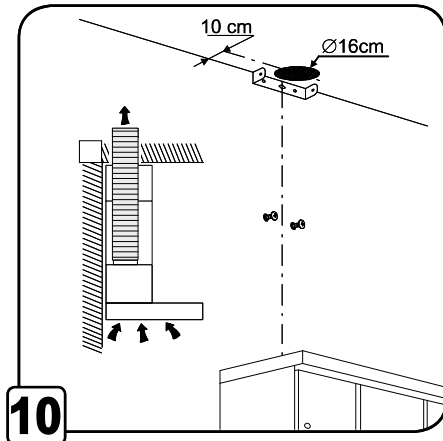
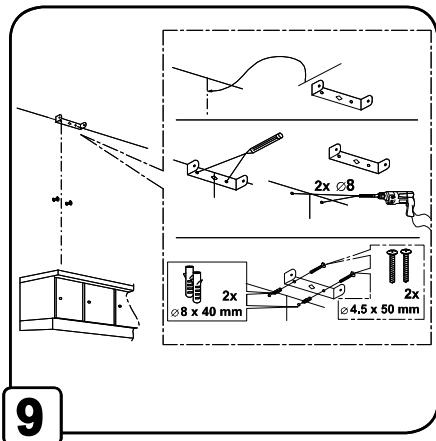
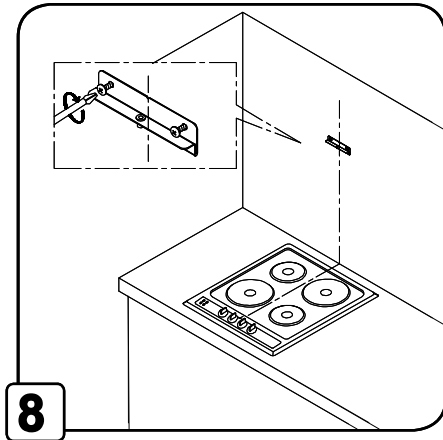
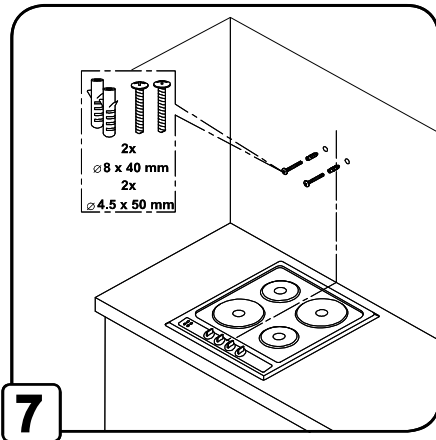


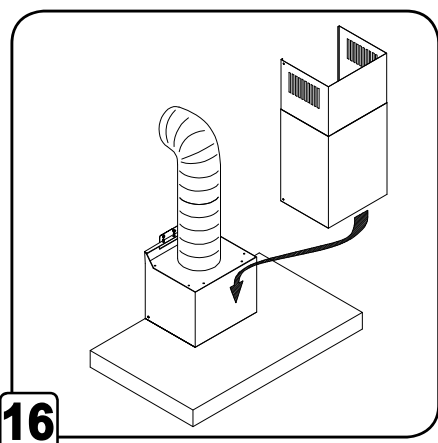
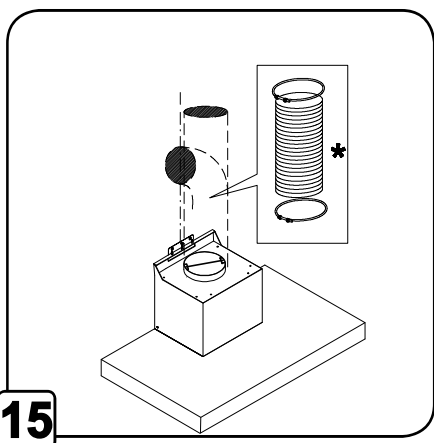
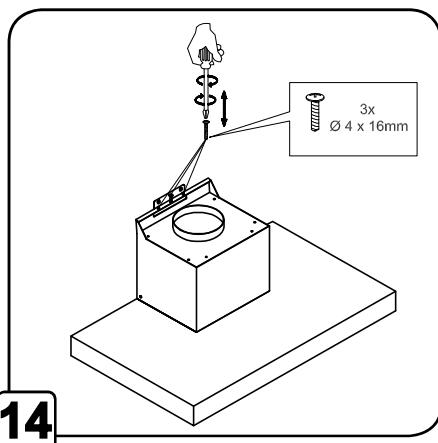
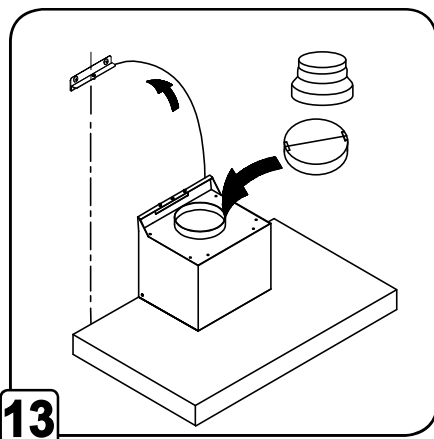
x4 (Ø8)



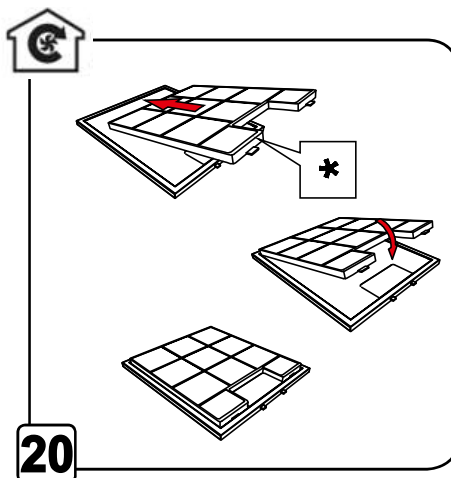
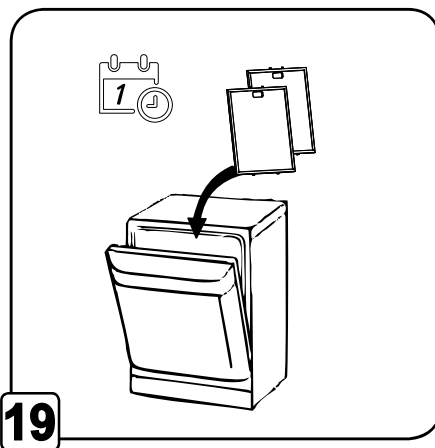
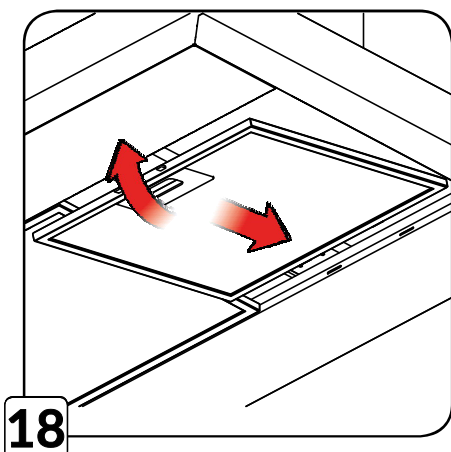
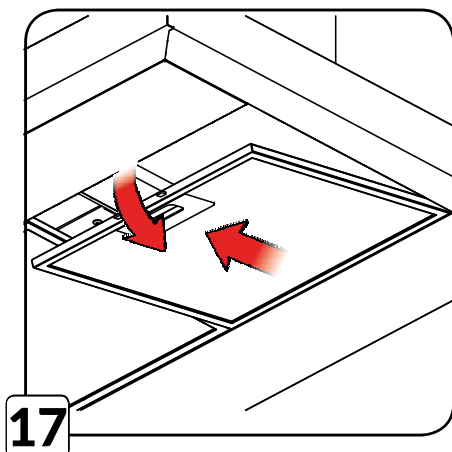
x4 (3,9 x 9,5)







Si vous souhaitez installer votre hotte en recirculation, vous devez vous procurer un kit supplémentaire. Veuillez-voir directement avec votre revendeur ou contacter notre service après-vente qui vous guidera.



**\* Attention:** les éléments marqués par le symbole (\*) sont soit des accessoires optionnels fournis uniquement avec certains modèles, soit des éléments à acheter qui ne sont pas fournis.

*Cher Client,*

*Mesdames, messieurs !*

*Vous êtes désormais devenus utilisateurs de la hotte **DE DIETRICH**.*

*La hotte a été conçue spécialement pour répondre à vos attentes et constituera certainement une partie intégrante d'une maison moderne bien équipée.*

*Les solutions appliquées lui assurent une bonne fonctionnalité et un joli design.*

*Dans la gamme des produits **DE DIETRICH** vous trouverez également des fours, des micro-ondes, des plaques de cuisson, des lave-vaisselles, des réfrigérateurs encastrables, qui se marieront à la perfection à votre nouvelle hotte **DE DIETRICH**.*

*Avant de procéder au montage et à l'utilisation de la hotte, veuillez lire attentivement le présent mode d'emploi. Grâce à ceci vous éviterez une mauvaise utilisation de l'appareil et vous pourrez profiter de son fonctionnement sans panne pendant longtemps.*

*Nous vous invitons aussi à visiter notre site web :*

[www.de-dietrich.com](http://www.de-dietrich.com)

**DE DIETRICH**  
**NOUS CRÉONS DE NOUVELLES VALEURS**

**ATTENTION :** Avant la mise en marche de l'appareil, lire attentivement le présent mode d'emploi d'installation et d'utilisation.

**Le fabricant n'est aucunement responsable des dommages résultant du montage non conforme au mode d'emploi.**



**SOMMAIRE**

<b>Sécurité et précautions importantes.....</b>	<b>10</b>
<b>Instructions de montage et d'utilisation.....</b>	<b>14</b>
RACCORDEMENT ELECTRIQUE.....	14
<b>Fonctionnement de la hotte.....</b>	<b>16</b>
<b>Maintenance.....</b>	<b>18</b>
Nettoyage de la hotte.....	18
Filtre à graisse.....	18
Filtre à charbon (seulement la version recyclage).....	19
REPLACEMENT DE L'ECLAIRAGE !.....	19
<b>Identification et résolution des problèmes.....</b>	<b>20</b>
<b>Environnement.....</b>	<b>20</b>
<b>RELATION CONSOMMATEURS France.....</b>	<b>21</b>

---

## Sécurité et précautions importantes

La hotte ne doit être utilisée qu'après avoir pris connaissance de la présente notice d'utilisation.

Lors de l'installation de l'appareil, suivre les consignes indiquées dans le présent mode d'emploi.

L'apparence de la hotte peut différer des images présentées dans le présent mode d'emploi. Les instructions relatives à l'utilisation, à la maintenance et à l'installation restent toutefois les mêmes.

Cette notice est également disponible sur le site internet de la marque. Merci de prendre connaissance de ces conseils avant d'installer et d'utiliser votre appareil. Ils ont été rédigés pour votre sécurité et celle d'autrui. Conservez cette notice d'utilisation avec votre appareil. Si l'appareil devait être vendu ou cédé à une autre personne, assurez-vous que la notice d'utilisation l'accompagne.

- Dans le souci d'une amélioration constante de nos produits, nous nous réservons le droit d'apporter à leurs caractéristiques techniques, fonctionnelles ou esthétiques toutes modifications de leurs caractéristiques liées à l'évolution technique.

- Afin de retrouver aisément les références de votre appareil, nous vous conseillons de les noter en page "Relation consommateurs".

---

## Précautions importantes

Cet appareil a été conçu pour être utilisé par des particuliers dans leur lieu d'habitation. Ne l'utilisez pas à des fins commerciales ou industrielles ou pour d'autres buts que celui pour lequel il a été conçu.

A la réception de l'appareil, déballez-le ou faites le déballer immédiatement. Vérifiez son aspect général. Faites les éventuelles réserves par écrit sur le bon de livraison dont vous gardez un exemplaire.

Cet appareil peut être utilisé par des enfants d'au moins 8 ans et par des personnes ayant des capacités physiques, sensorielles, ou mentales réduites ou dénuées d'expérience ou de connaissance, s'ils (si elles) sont correctement surveillé(e)s ou si des instructions relatives à l'utilisation de l'appareil en toute sécurité leur ont été données et si les risques encourus ont été appréhendés. Les enfants ne doivent pas jouer avec l'appareil. Le nettoyage et l'entretien par l'utilisateur ne doivent pas être effectués par les enfants sans surveillance.

**Attention** : Les parties accessibles de cet appareil peuvent devenir chaudes lorsqu'il est utilisé avec des appareils de cuisson.

La déconnexion peut être obtenue en prévoyant une fiche de prise de courant accessible ou en incorporant un interrupteur dans les canalisations fixes conformément aux règles d'installation.

Ne modifiez pas ou n'essayez pas de modifier les caractéristiques de cet appareil. Cela représenterait un danger pour vous.

Les réparations doivent être exclusivement effectuées par un spécialiste agréé. Débranchez toujours la hotte avant de procéder à son nettoyage ou à son entretien.

**N'utilisez jamais d'appareils à vapeur ou à haute pression pour nettoyer votre appareil (exigences relatives à la sécurité électrique).**

---

## Risque d'asphyxie

Les réglementations concernant l'évacuation de l'air doivent être respectées. L'air ne doit pas être envoyé dans un conduit utilisé pour évacuer les fumées d'appareils utilisant du gaz ou un autre combustible (ne s'applique pas aux appareils qui renvoient uniquement l'air dans la pièce).

Une ventilation convenable de la pièce doit être prévue lorsqu'une hotte de cuisine est utilisée simultanément avec des appareils utilisant du gaz ou un autre combustible (ne s'applique pas aux appareils qui renvoient uniquement l'air dans la pièce).

## Risques d'incendie

Il est interdit de flamber des aliments ou de faire fonctionner des foyers gaz sans récipients de cuisson, en dessous de la hotte (les flammes aspirées risqueraient de détériorer l'appareil).

Les fritures effectuées sous l'appareil doivent faire l'objet d'une surveillance constante. Les huiles et graisses portées à très haute température peuvent prendre feu.

Respectez la fréquence de nettoyage et de remplacement des filtres. L'accumulation de dépôts de graisse risque d'occasionner un incendie.

Le fonctionnement au dessus d'un foyer à combustible (bois, charbon...) n'est pas autorisé.

Lorsque la hotte de cuisine est placée au-dessus d'un appareil à gaz, la distance minimale entre le dessus de la table et le dessous de la hotte doit être d'au moins 65 cm. Si les instructions de la table de cuisson installée sous la hotte spécifient une distance plus grande que 65 cm, celle-ci doit être prise en compte.



## AVERTISSEMENTS !

! Il est interdit de raccorder l'appareil à l'alimentation tant que l'installation n'est pas complètement terminée.

! Toujours porter des gants de protection pour toute opération liée à l'installation et à la maintenance.

! Lors du déballage, garder les matériaux d'emballage (petits sacs polyéthylène, morceaux de polystyrene, etc.) hors de portée des enfants.

! Ne jamais utiliser la hotte sans les filtres correctement montés.

! La hotte ne peut JAMAIS être utilisée comme un support, sauf si c'est expressément indiqué.

! La hotte aspirante est destinée à évacuer les vapeurs de cuisson. Elle ne doit pas être utilisée à d'autres fins.

! Il est interdit d'utiliser ou de laisser la hotte sans l'éclairage correctement installé, en raison du risque d'un choc électrique.

! Le fabricant décline toute responsabilité en cas de dommages ou d'incendies provoqués par l'appareil du fait du non-respect des dispositions contenues dans la présente notice d'utilisation.

## Instructions de montage et d'utilisation

### RACCORDEMENT ELECTRIQUE

Lors de l'installation et des opérations d'entretien, l'appareil doit être débranché du réseau électrique, les fusibles doivent être coupés ou retirés.

Avant de brancher la hotte au réseau électrique, assurez-vous toujours que le cordon d'alimentation a été correctement installé et qu'il n'a pas été écrasé par la hotte lors des opérations de montage.

La raccordement électrique est à réaliser avant la mise en place de l'appareil dans le meuble.

#### **Vérifiez que:**

- La puissance de l'installation est suffisante,
- Les lignes d'alimentation sont en bon état,
- La diamètre des fils est conforme aux règles d'installation.

Si le câble d'alimentation est endommagé, faites appel au service après-vente afin d'éviter un danger. Si l'installation électrique de votre habitation nécessite une modification pour le branchement de votre appareil, faites appel à un électricien qualifié. Si la hotte présente une quelconque anomalie, débranchez l'appareil ou enlevez le fusible correspondant à la ligne de branchement de l'appareil. L'installation doit être conforme aux règlements en vigueur pour la ventilation des locaux. En particulier, l'air évacué ne doit pas être envoyé dans un conduit utilisé pour évacuer les fumées d'appareils utilisant du gaz ou autre combustible. L'utilisation de conduits désaffectés ne peut se faire qu'après accord d'un spécialiste compétent. Le conduit d'évacuation, quel qu'il soit ne doit pas déboucher dans les combles.

## UTILISATION EN VERSION EVACUATION

### Vous possédez une sortie vers l'extérieur

Votre hotte peut être raccordée sur celle-ci par l'intermédiaire d'une gaine d'évacuation (minimum Ø 125 mm, émaillée, en alu, flexible ou en matière ininflammable).

Si votre gaine est inférieure à Ø 125 mm, passez obligatoirement en mode recyclage.

**Dans le cas d'une gaine de diamètre 125mm, utilisez l'adaptateur fourni. Attention la gaine d'évacuation n'est pas fournie, il faut l'acheter séparément.**

## UTILISATION EN VERSION RECYCLAGE

### Vous ne possédez pas de sortie vers l'extérieur

Tous nos appareils ont la possibilité de fonctionner en mode recyclage.

Dans ce cas, veuillez vous procurer un kit recyclage comprenant un ensemble de filtres charbon actif et un déflecteur.

### ***Conseil d'économie d'énergie***

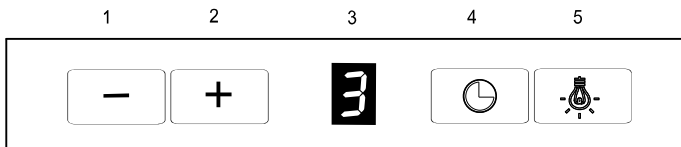
Pour une utilisation optimale de votre appareil, limiter au maximum le nombre de coude et la longueur de la gaine.

La hotte est équipée de chevilles de fixation adaptées à la plupart des murs.

Avant de procéder au montage, assurez-vous que les matériaux sont adaptés selon le type de mur/plafond, et que votre mur/plafond est adapté pour soutenir le poids de la hotte.

## Fonctionnement de la hotte

Quand l'air de la cuisine est saturé, utiliser la hotte avec la vitesse maximale réglée. Il est recommandé de mettre en marche la hotte 5 minutes avant de procéder à la cuisson des plats et de la laisser allumée pendant encore environ 15 minutes après la fin de la cuisson.



1. - Réduction de la vitesse
2. + Augmentation de la vitesse
3. Écran d'affichage
4. Minuterie
- 5 ALLUMER/ÉTEINDRE l'éclairage

### Fonction de réglage de l'éclairage

L'éclairage peut être réglé sur 3 niveaux. Après appui sur la touche d'éclairage (5) pendant environ 3 secondes, l'intensité lumineuse diminue.

### Minuterie

La minuterie permet d'éteindre la hotte après un temps déterminé. Cela sert à filtrer les fumées de l'air après la fin de la cuisson. Le temps maximal de l'arrêt différé est de 90 minutes.

Appuyer sur la touche « 4 » pour activer la minuterie à tout moment. Le chiffre « 0 » clignotera sur l'écran d'affichage.

Utiliser ensuite « 1 » et « 2 » pour choisir un arrêt différé dans une étendue de 1 -9 (multiplier le nombre par dix pour obtenir un arrêt différé en minutes, 1-10 minutes, 2-20 minutes.... 5-50 minutes). Appuyer de nouveau sur « 4 » pour activer la fonction. Après le réglage de la minuterie, un point clignotera à côté du chiffre sur l'écran d'affichage.

Appuyer sur « 4 » pour annuler la minuterie. Appuyer sur « 1 » pour réduire le temps à zéro. Appuyer sur « 4 » pour confirmer que la minuterie a été annulée.



---

L'annulation de la minuterie n'entraîne pas l'extinction de l'éclairage.

**Attention** : La programmation de la minuterie doit se faire dans les 20 secondes, sinon aucune action ne sera entreprise et la hotte reprendra son fonctionnement en mode normal.

**(Attention !** La vitesse 4 est la fonction Boost, ce qui signifie qu'après 5 minutes de fonctionnement, la hotte revient automatiquement en vitesse 3).

---

## Maintenance

**ATTENTION !** Avant de procéder à toute opération de nettoyage ou de maintenance, débrancher la hotte de l'alimentation électrique en retirant la fiche de la prise ou en débranchant l'alimentation principale.

### Nettoyage de la hotte

La hotte doit être nettoyée régulièrement (au moins avec la même fréquence que les filtres à graisse), tant à l'intérieur qu'à l'extérieur. Nettoyer à l'aide d'un chiffon humidifié avec un produit nettoyant doux. Il est interdit d'utiliser des produits abrasifs.

- N'utilisez ni éponges mouillées ni jets d'eau.
- N'utilisez ni solvants, ni alcool car ils peuvent ternir les surfaces peintes.
- N'utilisez pas de substances caustiques, en particulier pour le nettoyage des surfaces en acier inoxydable.
- N'utilisez pas de chiffons durs, abrasifs.
- Il est préconisé de vous servir d'un chiffon humide et de nettoyants neutres.

### IL EST INTERDIT D'UTILISER DE L'ALCOOL !

**ATTENTION !:** Le non-respect des consignes de base de nettoyage de la hotte et de remplacement des filtres peut entraîner des risques d'incendie. Il est donc recommandé de respecter le présent mode d'emploi. Le fabricant n'est aucunement responsable des dommages du moteur ou des dommages liés au feu qui résultent de la maintenance inapproprié ou du non-respect des consignes de sécurité ci-dessus.

### Filtre à graisse

Il capte les particules de graisse provenant de la cuisson. Il faut le nettoyer au moins une fois par mois à l'aide de produits nettoyants doux, à la main ou dans un lave-vaisselle à température basse et à court cycle de lavage. Nettoyez régulièrement le filtre car saturé de graisse, il pourrait plus facilement prendre feu. Lors du lavage dans le lave-vaisselle le filtre à graisse en métal peut se décolorer mais ses caractéristiques de filtration ne changent pas.

---

Pour certains modèles de hottes, des filtres acryliques sont installés. Remplacez le filtre au moins tous les 2 mois ou plus fréquemment en cas d'utilisation particulièrement intensive.

### **Filtre à charbon ( seulement la version recyclage)**

Il absorbe les mauvaises odeurs qui se dégagent au cours de la cuisson. La saturation du filtre à charbon a lieu après une utilisation plus ou moins longue, selon le type de cuisson et la régularité de nettoyage du filtre à graisse. Dans chaque cas, il faut remplacer le filtre au moins une fois tous les quatre mois. Le filtre à charbon ne peut être ni lavé ni régénéré.

**REMPACEMENT DE L'ÉCLAIRAGE !** La hotte est équipée d'un système d'éclairage basé sur la technologie LED. Les diodes LED garantissent un éclairage optimal à la durée jusqu'à 10 fois plus longue que les lampes traditionnelles et permettent d'économiser 90% d'énergie électrique.

Pour le remplacement, contacter le service technique.

## Identification et résolution des problèmes

DÉFAILLANCE	SOLUTION
La hotte ne fonctionne pas...	S'assurer que : <ul style="list-style-type: none"> <li>• L'alimentation n'est pas coupée.</li> <li>• La vitesse a été sélectionnée.</li> </ul>
La hotte ne fonctionne pas efficacement...	S'assurer que : <ul style="list-style-type: none"> <li>• La vitesse du moteur choisie est suffisante pour la quantité de fumée.</li> <li>• La cuisine est suffisamment aérée pour assurer la prise d'air</li> <li>• L'installation des conduits n'influe pas sur l'efficacité de l'évacuation de la hotte.</li> </ul> Contacter un technicien qualifié si nécessaire <ul style="list-style-type: none"> <li>• Le filtre à charbon n'est pas usé (si c'est une hotte en recyclage)</li> </ul>
La hotte s'est éteinte	S'assurer que : <ul style="list-style-type: none"> <li>• l'alimentation n'est pas coupée.</li> <li>• le fusible multipolaire n'a pas été activé.</li> </ul>

## Environnement

### RESPECT DE L'ENVIRONNEMENT

Les matériaux d'emballage de cet appareil sont recyclables. Participez à leur recyclage et contribuez ainsi à la protection de l'environnement en les déposant dans les conteneurs municipaux prévus à cet effet.



Votre appareil contient également de nombreux matériaux recyclables. Il est donc marqué de ce logo afin de vous indiquer que les appareils usagés ne doivent pas être mélangés avec d'autres déchets.

Le recyclage des appareils qu'organise votre fabricant sera ainsi réalisé dans les meilleures conditions, conformément à la directive européenne **2012/19/EU-UK SI 2013 N°.3113** sur les déchets d'équipements électriques et électroniques.

Adressez-vous à votre mairie ou à votre revendeur pour connaître les points de collecte des appareils usagés les plus proches de votre domicile. Nous vous remercions pour votre collaboration à la protection de l'environnement.

## RELATIONS CONSOMMATEURS France

*Pour en savoir plus sur nos produits ou nous contacter, vous pouvez;*

- ✓ consulter notre site : [www.de-dietrich.com](http://www.de-dietrich.com)
- ✓ nous écrire à l'adresse postale suivante :

Service Consommateurs DE DIETRICH

5 avenue des Béthunes

CS69526 SAINT OUEN L'AUMONE

95060 CERGY PONTOISE CEDEX

*nous appeler du lundi au vendredi de 8h30 à 18h00 au :*

**0 892 02 88 04**

Service 0,50 € / min  
+ prix appel

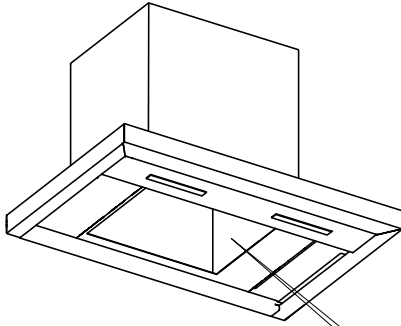
## INTERVENTIONS FRANCE

Les éventuelles interventions sur votre appareil doivent être effectuées par un professionnel qualifié dépositaire de la marque. Lors de votre appel, afin de faciliter la prise en charge de votre demande, munissez-vous des références complètes de votre appareil (référence commerciale, référence service, numéro de série). Ces renseignements figurent sur la plaque signalétique.

Vous pouvez nous contacter du lundi au samedi de 8h00 à 20h00 au :

**09 69 39 34 34**

Service gratuit  
+ prix appel



**Pièces d'origine :**

Lors d'une intervention, demandez l'utilisation exclusive de pièces détachées certifiées d'origine.



Points de collecte sur [www.quefairedemesdechets.fr](http://www.quefairedemesdechets.fr)  
Privilégiez la réparation ou le don de votre appareil !



Service fourni par Brandt France, S.A.S. au capital social de 100.000.000 euros. RCS Nanterre 801 250 531.

**Vážený zákazníku,**

*Vážení přátelé!*

*Stali jste se uživateli odsávače par **DE DIETRICH**.*

*Tato digestoř byla navržena speciálně tak, aby splňovala vaše očekávání a bude jistě nedílnou součástí moderně vybavené domácnosti*

*Konstrukční řešení, která jsou v něm použita, poskytují vysokou funkčnost a estetiku.*

*V sortimentu **DE DIETRICH** najdete také trouby, mikrovlnné trouby, varné desky, myčky na nádobí či vestavěné ledničky, které dokonale ladí s vaší novou digestoří **DE DIETRICH**.*

*Než začnete přístroj instalovat a používat, seznamte se podrobně s tímto návodem. Díky tomu se vyhnete chybnému provozu a budete moci toto zařízení řadu let bezporuchově používat.*

Navštivte také náš web: [www.de-dietrich.com](http://www.de-dietrich.com)

## **DE DIETRICH VYTVÁŘÍME NOVÉ HODNOTY**

Před zprovozněním zařízení si pečlivě přečtěte tento návod k instalaci a obsluze.

**Výrobce nepřijímá žádnou odpovědnost za škody způsobené montáží, která nebude v souladu s návodem k použití.**

## Obsah

<b>Bezpečnost a důležitá opatření</b> .....	<b>25</b>
<b>Návod k instalaci a obsluze</b> .....	<b>26</b>
<b>Ovládání</b> .....	<b>26</b>
<b>Instalace odsávače par</b> .....	<b>26</b>
Elektrické zapojení.....	29
Montáž .....	29
<b>Fungování odsávače par</b> .....	<b>30</b>
<b>Údržba</b> .....	<b>31</b>
Čištění odsávače par .....	31
Filtr proti mastnotám .....	31
Uhlíkový filtr (pouze verze s filtrem) .....	31
Výměna osvětlení .....	31
<b>Zjišťování a řešení problémů</b> .....	<b>32</b>
<b>Poprodejní servis</b> .....	<b>32</b>



---

Při instalaci zařízení postupujte podle pokynů v této příručce.

Výrobce nenese odpovědnost za škody vzniklé instalací, která by nebyla v souladu s informacemi zde uvedenými. Digestoř byla navržena pouze pro domácí použití.

**Vzhled odsávače se může lišit od vzhledu znázorněného na obrázcích v této příručce. Pokyny k instalaci, údržbě a používání odsavače však zůstávají stejné.**

Návod k obsluze si uchovejte, abyste jej mohli v případě potřeby kdykoliv použít. Budete-li přístroj prodávat nebo budete-li se stěhovat nezapomeňte k němu přiložit návod k obsluze!

! Tento návod si prosíme pozorně přečtete: obsahuje důležité informace o instalaci, používání a bezpečnosti.

! Neprovádějte elektrické nebo mechanické úpravy výrobku ani potrubí.

**Upozordily** označené symbolem „(\*)“ jsou volitelné příslušenství dodávané jen s některými modely nebo to jsou díly, které si lze pořídit, ale

nejsou dodávány.



### **VAROVÁNÍ!**

! Nepřipojujte zařízení k elektrické síti, dokud není instalace zcela dokončena.

! Než začnete s jakýmkoliv čištěním nebo údržbou, odpojte digestoř od sítě tak, že vytáhnete zástrčku ze zásuvky nebo odpojíte síťové napájení.

! Ke všem činnostem spojeným s instalací a údržbou si vždy navlékejte ochranné rukavice.

! Přístroj není určen pro použití dětmi nebo osobami se sníženými fyzickými, smyslovými nebo duševními schopnostmi ani osobami s nedostatečnými zkušenostmi nebo znalostmi, pokud nejsou pod

- 
- dohledem nebo pokud nebyly o používání spotřebiče poučeny osobou odpovědnou za jejich bezpečnost.
- ! Zařízení smí obsluhovat pouze dospělé osoby; děti by měly být pod dohledem, aby si s přístrojem nehrály.
  - ! Zařízení smí obsluhovat pouze dospělé osoby; Dětem by se nemělo dovolovat manipulovat s ovládacími prvky nebo si se zařízením hrát.
  - ! Nikdy nepoužívejte digestoř bez správně namontovaných filtrů.
  - ! Odsávač se NIKDY nesmí používat jako opěrná plocha, ledaže by to bylo výslovně uvedeno.
  - ! Pokud se odsávač par používá společně s dalšími spotřebiči na plyn nebo jiná paliva, musí se místnosti, ve kterých je spotřebič instalován, dostatečně větrat.
  - ! Místnost, ve které se digestoř používá spolu s dalšími spotřebiči na plyn nebo jiná paliva, musí mít dostatečné větrání.
  - ! Odsávaný vzduch by se neměl odvádět do potrubí používaného pro zplodiny z plynových spotřebičů nebo spotřebičů na jiná paliva.
  - ! Je přísně zakázáno připravovat pokrmy pod digestoří pomocí otevřeného ohně (flambování).
  - ! Používání otevřeného ohně je škodlivé pro filtry a zvyšuje nebezpečí požáru; proto se to nesmí za žádných okolností provádět.
  - ! Smažit se musí vždy opatrně, aby se zabránilo přehřátí a vznícení oleje.
  - ! Při práci s kuchyňským zařízením se mohou přístupné části odsávače zahřívat.
  - ! V oblasti nezbytných technických a bezpečnostních opatření týkajících se odvádění zplodin se musí přísně dodržovat předpisy vydané příslušnými místními orgány.
  - ! Digestoř se musí pravidelně čistit zevnitř i zvenčí (NEJMÉNĚ JEDNOU MĚSÍČNĚ).
-

- 
- ! Tyto činnosti se musí provádět podle pokynů pro údržbu uvedenými zde). Nedodržování pokynů pro čištění digestoře a filtrů obsažených v tomto návodu pro uživatele může mít za následek riziko požáru.
- ! Nepoužívejte ani nenechávejte odsávač par bez řádně nainstalovaného osvětlení kvůli možnému riziku úrazu elektrickým proudem.
- ! Výrobce nenesení žádnou odpovědnost za škody nebo požáry způsobené zařízením z důvodu nedodržení pokynů uvedených v tomto návodu.
- ! Zařízení mohou používat děti mladší 8 let a osoby se sníženou tělesnou, smyslovou nebo duševní zdatností, jakož i osoby bez zkušeností nebo znalostí za předpokladu, že budou pod patřičným dohledem nebo jim byly poskytnuty pokyny, jak zařízení bezpečně používat, a že byly vzaty v úvahu veškerá možná rizika.
- ! Děti si s tímto zařízením nesmějí hrát. Děti nemohou zařízení bez dohledu čistit ani provádět údržbu.
- ! Toto zařízení je označeno v souladu s evropskou směrnicí 2002/96/ES o odpadních elektrických a elektronických zařízeních (OEEZ, angl. WEEE). Zajištěním správné likvidace tohoto výrobku pomůžete zabránit potenciálním nepříznivým dopadům na životní prostředí a lidské zdraví, které by mohly být způsobeny nesprávným nakládáním s odpady z tohoto výrobku.
- ! Upozornění: Nedodržení pokynů pro instalaci šroubů nebo spojovacího materiálu může vést k ohrožení elektrickým proudem.



Symbol na zařízení nebo obalu znamená, že s tímto výrobkem nelze zacházet jako s jiným komunálním odpadem. Zařízení by se mělo odevzdat do příslušného sběrného dvoru či recyklačního místa pro elektrická a elektronická zařízení.

Správná likvidace a sešrotování pomáhají eliminovat nepříznivý dopad vyřazených zařízení na životní prostředí a zdraví. Podrobnosti o recyklovatelnosti tohoto zařízení vám poskytne místní úřad či technické služby nebo obchod, v němž bylo zařízení zakoupeno.

## Ovládání

Zařízení se může používat jako odsavač (odsávání výparů ven) nebo jako pohlcovač neboli recirkulační digestoř (výpary jsou filtrovány a vypouštěny zpět do místnosti). Modely odsávačů par, které nemají odtahový ventilátor, fungují pouze jako odtah a musí být připojeny k odtahové jednotce (není součástí dodávky).



Pokyny pro připojení jsou dodávány s externím odtahovou jednotkou.

## Odsávač par pracující jako odtah

V tomto případě jsou výpary odváděny ven pomocí speciální roury připojené ke spojovací přírubě umístěné v horní části zařízení.

**Upozornění!** Odvodní roura není dodávána jako součást dodávky, je třeba ji zakoupit samostatně. Průměr odvodní roury se musí rovnat průměru spojovací příruby. Ve vodorovné části musí být roura mírně nakloněna (asi 10°) a nasměrována nahoru tak, aby vzduch mohl z místnosti volně unikat ven. **Upozornění!** Pokud je odsávač vybaven uhlíkovými filtry, je třeba je odstranit.

Připojte digestoř k ventilačnímu vedení pomocí odvádějící roury o průměru odpovídajícím velikosti výstupu z digestoře (spojovací příruba).

Použití potrubí a odvodních otvorů s menším průřezem bude mít za následek snížení účinnosti digestoře a drastické zvýšení hluku.

Výrobce tedy v této oblasti nenese žádnou odpovědnost.

**!** Použijte co nejkratší vedení.

**!** Použijte vedení s co nejmenším počtem ohybů (maximální úhel ohybu: 90°).

---

! Vyhňte se radikálním změnám průřezu vedení.

! Používejte potrubí s co možná nejhladší vnitřní plochou.

! Materiál roury musí splňovat platné normy.



## Odsávač par pracující jako pohlcovač

Vyžaduje uhlíkový filtr, který lze zakoupit u prodejce. Nasávaný vzduch je očištěn od mastnoty a pachů, pak se vrací do místnosti přes mřížku v horním krytu komína.

### Upozornění

Minimální vzdálenost mezi opěrnou plochou nádobí na varné desce a nejnižší částí digestoře musí být nejméně 55 cm u elektrických sporáků a 65 cm u plynových nebo kombinovaných sporáků.

Pokud návod k instalaci plynové varné desky uvádí větší vzdálenost, musí být dodržena.

### Elektrické zapojení

Síťové napájení musí odpovídat jmenovitému označení uvedenému na štítku uvnitř digestoře. Pokud je odsavač vybaven zástrčkou, tak ji po instalaci zapojte do zásuvky, která je v souladu s platnými předpisy a umístěná na přístupném místě. Pokud zástrčkou vybaven není (přímé připojení k síti) nebo pokud není zástrčka umístěna na přístupném místě, musí se po instalaci použít dvoupólový jistič odpovídající platným předpisům, aby bylo zajištěno úplné odpojení od sítě při nadproudových podmínkách kategorie III, jak je uvedeno v instalačních předpisech.

**Varování!** Před opětovným připojením obvodu digestoře k síti a kontrolou výkonu digestoře vždy zkontrolujte, zda je napájecí kabel správně sestaven.

Odsavač je vybaven speciálním napájecím kabelem; v případě poškození musí být přívod vyměněn výrobcem, jeho servisním zástupcem nebo osobou s podobnou kvalifikací, aby se předešlo nebezpečí.

### Montáž digestoře

Odsavač par se dodává s hmoždinkami vhodnými pro většinu stěn. Je však nutné vyhledat radu kvalifikovaného technika, abyste se ujistili ohledně správné volby materiálů v závislosti na typu stěny, které musí být dostatečně pevné, aby digestoř unesly.

#### Upozornění: Platí pouze pro stropní digestoře.

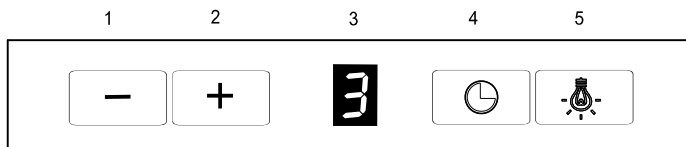
Odsavač par se nedodává s hmoždinkami vhodnými pro stropy.

Je nutné se poradit s kvalifikovaným technikem, abyste se ujistili ohledně správné volby materiálů v závislosti na typu stropu, které musí být dostatečně pevné, aby digestoř unesly.

---

## Fungování odsávače par

Pokud je vzduch v kuchyni obzvláště znečištěný, používejte digestoř nastavenou na nejvyšší rychlost. Doporučuje se digestoř spustit 5 minut před zahájením vaření jakýchkoli pokrmů a nechat ji pak zapnutou ještě asi 15 minut po ukončení vaření.



1. - Snížení rychlosti
2. + Zvýšení rychlosti
3. Displej
4. Časovač
5. ZAPNOUT/VYPNOUT osvětlení

### Funkce stmívání LED

Když stisknete tlačítko osvětlení (5) po dobu přibližně 3 sekund, LED dioda začne hasnout. LED osvětlení lze nastavit na 3 úrovně jasu.

### Časovač

Časovač slouží k vypnutí digestoře po určité době. Slouží k odfiltrování par ze vzduchu po ukončení vaření. Maximální doba odložení vypnutí činí 90 minut.

Tlačítkem „4“ můžete časovač kdykoli zrušit. Na displeji bude blikat číslice „0“. Pak tlačítka „1“ a „2“ zvolte zpoždění v rozsahu 1-9 (vynásobte číslo deseti, abyste získali zpoždění v minutách), 1-10 minutách, 2-20 minutách... 5-50 minut.

Opětovným klepnutím na „4“ funkci aktivujete. Po nastavení časovače vypnutí bude displeji blikat vedle číslice tečka. Tlačítkem „4“ časovač zrušíte. Tlačítkem „1“ zkrátíte dobu zpoždění na nulu. Tlačítkem „4“ potvrdíte, že časovač byl zrušen. Zrušením časovače se osvětlení nevypne.

**(Pozor!** 4. rychlost, čiže funkcia Boost, to znamená, že odsávač sa po 5 minútach práce na tejto úrovni automaticky prepne na 3. rychlost' 3.

**Upozornění:** Programování časovače by mělo být dokončeno do 20 sekund; jinak nebude provedena žádná akce a digestoř bude pokračovat v normálním režimu.

---

## Údržba

**Upozornění!** Než začnete s jakýmkoliv čištěním nebo údržbou, odpojte digestoř od sítě tak, že vytáhnete zástrčku se zásuvky nebo vypnete síťové napájení.

### Čištění odsávače par

Kuchyňská digestoř by se měla pravidelně čistit (alespoň tak často, jak často se provádí údržba tukových filtrů), a to jak zevnitř, tak zvenčí. Čistíte hadříkem navlhčeným jemnými čistícími prostředky. Nepoužívejte brusné prostředky.

#### **NESMÍ SE POUŽÍVAT ALKOHOL!**

**UPOZORNĚNÍ!** Nedodržení základních doporučení pro čištění kuchyňské digestoře a výměnu filtrů může vést k nebezpečí požáru. Proto doporučujeme postupovat podle tohoto návodu. Výrobce nenese žádnou odpovědnost za jakékoli poškození motoru nebo škody při požáru související s nesprávnou údržbou nebo nedodržáním výše uvedených bezpečnostních doporučení.

### Filtr proti mastnotám

Zachytává tukové částice z vaření. Měl by se čistit alespoň jednou měsíčně za pomoci neagresivních čistících prostředků, ručně nebo v myčce za nízké teploty při krátkém cyklu. Při mytí v myčce na nádobí se kovový tukový filtr může odbarvit, ale na jeho charakteristických filtračních vlastnostech se nic nemění.

Chcete-li vyjmout tukový filtr, je třeba popotáhnout za pružinovou rukojeť.

### **Uhlíkový filtr** (pouze verze s filtrem)

Ten pohlcuje nepříjemné pachy vznikající během vaření. Nasycení uhlíkového filtru nastává po více či méně dlouhodobém používání, v závislosti na typu vaření a pravidelnosti čištění tukového filtru. V každém případě by měla být vložka vyměňovat nejméně jednou za čtyři měsíce. Uhlíkový filtr se **NEMŮŽE** mýt ani regenerovat.

---

**VÝMĚNA OSVĚTLENÍ!** Odsavač par je vybaven systémem osvětlení založeným na LED technologii. LED diody zaručují optimální osvětlení s provozní dobou až 10krát delší než tradiční žárovky a šetří 90 % elektrické energie. Je-li třeba osvětlení vyměnit, obraťte se na technický servis.

## Zjišťování a řešení problémů

ZÁVADA	ŘEŠENÍ
Digestoř nefunguje	Ujistěte se, že: <ul style="list-style-type: none"><li>• není odpojeno napájení,</li><li>• byla zvolena nějaká rychlost.</li></ul>
Odsavač par nefunguje efektivně...	Ujistěte se, že: <ul style="list-style-type: none"><li>• je zvolená rychlost motoru jsou dostatečná pro množství výparů,</li><li>• je kuchyně je dostatečně vyvětraná, aby byl zajištěn přívod vzduchu,</li><li>• cirkulace vzduchu v potrubí je spojena s nedostatečnou účinností kuchyňské digestoře. Kontaktujte kvalifikovaného technika.</li><li>• Uhlíkový filtr není opotřebovaný (když digestoř funguje jako pohlcovač).</li></ul>
Odsavač par se vypnul	Ujistěte se, že: <ul style="list-style-type: none"><li>• není odpojeno napájení.</li><li>• nebyl aktivován jistič.</li></ul>

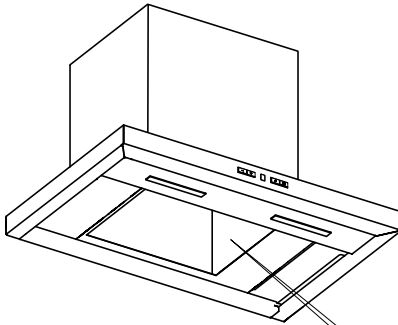
## Poprodejní servis

Veškeré údržbářské práce na vašem zařízení by měl provádět:

- prodejce,
- nebo jiný kvalifikovaný technik, který je autorizovaným zástupcem zařízení dané značky. Při kontaktování technického servisu je třeba poskytnout úplné údaje o zařízení (model, typ a sériové číslo). Tyto informace naleznete na výrobním štítku (viz obrázek níže)



## Poprodejní servis



<b>De Dietrich</b> 	
Model:	
Service code:	
Supplier code:	
Supply voltage:	220-240V- 50/60Hz
Motor power:	
Lighting:	
Power factor:	
Service code - C88826 F	
1996 CERBY PONTOSE CEDEX	
GB Importer	
AB Distributors	
2 Green Place The Gasworks Ormeau Road	
Belfast BT7 2JB	
Made in Poland	EN 60335-2-31
  	

**Sehr geehrter Kunde,**

*Sehr geehrte Damen und Herren,  
Sie gehören nun zu den Nutzern einer **DE DIETRICH** Dunstabzugshaube.  
Diese Dunstabzugshaube wurde speziell entwickelt, um Ihre Erwartungen  
zu erfüllen, und wird mit Sicherheit ein fester Bestandteil Ihres modernen  
Haushalts sein.*

*Die verwendeten Konstruktionslösungen sorgen für hohe Funktionalität und  
Ästhetik.*

*Die **DE DIETRICH** Produktpalette umfasst auch Backöfen, Mikrowellen,  
Kochfelder, Geschirrspüler und Einbaukühlschränke, die Ihre neue **DE  
DIETRICH** Abzugshaube perfekt ergänzen.*

*Bitte lesen Sie diese Anleitung sorgfältig durch, bevor Sie die Abzugshaube  
montieren und benutzen. Auf diese Weise vermeiden Sie Fehlbedienungen  
und werden viele Jahre lang Freude an diesem Gerät haben.*

*Besuchen Sie außerdem unsere Website: [www.de-dietrich.com](http://www.de-dietrich.com)*

**DE DIETRICH  
WIR SCHAFFEN NEUE WERTE**

HINWEIS: Lesen Sie diese Montage- und Bedienungsanleitung sorgfältig  
durch, bevor Sie das Gerät in Betrieb nehmen.

**Der Hersteller übernimmt keine Haftung für Schäden, die durch eine  
Montage entstehen, die nicht der Bedienungsanleitung entspricht.**

# Inhalt

<b>Sicherheit und wichtige Vorsichtsmaßnahmen</b> .....	<b>36</b>
<b>Montage- und Bedienungsanleitung</b> .....	<b>36</b>
<b>Bedienung</b> .....	<b>40</b>
<b>Installation der Abzugshaube</b> .....	<b>42</b>
Elektrischer Anschluss.....	42
Montage.....	42
<b>Funktionsweise der Abzugshaube</b> .....	<b>43</b>
<b>Wartung</b> .....	<b>44</b>
Reinigen der Abzugshaube.....	44
Fettfilter.....	44
Aktivkohlefilter (nur bei der Filterversion).....	45
Auswechseln der Lampen.....	45
<b>Erkennen und Lösen von Problemen</b> .....	<b>46</b>
<b>Kundendienst</b> .....	<b>47</b>

---

Befolgen Sie bei der Installation des Geräts die Anweisungen in dieser Anleitung. Der Hersteller haftet nicht für Schäden, die durch eine Installation entstehen, die nicht in Übereinstimmung mit den hierin enthaltenen Anleitungen durchgeführt wurde. Die Dunstabzugshaube ist ausschließlich für den Hausgebrauch bestimmt.

**Das Aussehen der Abzugshaube kann von den Abbildungen in dieser Anleitung abweichen. Die Anweisungen für Gebrauch, Wartung und Installation bleiben jedoch dieselben.**

! Bewahren Sie diese Anleitung auf, um jederzeit darin nachschlagen zu können. Wenn Sie das Gerät verkaufen oder umziehen, vergewissern Sie sich, dass das Benutzerhandbuch beigelegt ist!

! Lesen Sie diese Anleitung sorgfältig durch. Sie enthält wichtige Informationen über Installation, Gebrauch und Sicherheit.

! Nehmen Sie keine elektrischen oder mechanischen Änderungen am Gerät oder an den Abzugsleitungen vor.

**Hinweis:** Die mit "(\*)" gekennzeichneten Artikel sind optionales Zubehör, das nur bei einigen Modellen mitgeliefert wird, oder Artikel, die nicht im Lieferumfang enthalten sind.



## **WARNUNGEN!**

! Das Gerät darf erst dann an das Stromnetz angeschlossen werden, wenn die Installation vollständig abgeschlossen ist.

! Trennen Sie die Dunstabzugshaube vor jeder Reinigung oder Wartung vom Stromnetz, indem Sie den Stecker ziehen oder die Stromzufuhr unterbrechen.

! Tragen Sie bei allen Installations- und Wartungsarbeiten immer Schutzhandschuhe.

! Das Gerät ist nicht für die Verwendung durch Kinder oder Personen mit eingeschränkten körperlichen, sensorischen oder geistigen

Fähigkeiten oder mangelnder Erfahrung oder Wissen bestimmt, es sei denn, sie werden beaufsichtigt oder wurden von einer für ihre Sicherheit verantwortlichen Person in die Verwendung des Geräts eingewiesen.

- ! Dieses Gerät ist für Erwachsene bestimmt; Kinder sollten beaufsichtigt werden, um sicherzustellen, dass sie nicht mit dem Gerät spielen.
- ! Dieses Gerät ist für die Verwendung durch erwachsene Personen bestimmt. Kinder sollten daran gehindert werden, die Bedienelemente zu betätigen oder mit dem Gerät zu spielen.
- ! Verwenden Sie die Abzugshaube niemals ohne korrekt installierte Filter.
- ! Die Haube darf NIEMALS als Ablagefläche verwendet werden, es sei denn, dies ist ausdrücklich angegeben.
- ! Räume, in denen das Gerät installiert ist, müssen ausreichend belüftet werden, wenn die Abzugshaube zusammen mit anderen Geräten verwendet wird, die Gas oder andere Brennstoffe verbrennen.
- ! Räume, in denen die Abzugshaube zusammen mit anderen Geräten, die Gas oder andere Brennstoffe verbrennen, verwendet wird, müssen ausreichend belüftet sein.
- ! Die angesaugte Luft darf nicht in Kanäle geleitet werden, die für die von Gasgeräten oder anderen Brennstoffen erzeugten Abgase verwendet werden.
- ! Die Zubereitung von Speisen unter der Abzugshaube unter Verwendung von offenem Feuer (Flambieren) ist streng verboten.
- ! Die Verwendung einer offenen Flamme ist schädlich für die Filter und kann eine Brandgefahr darstellen und ist daher unter allen Umständen verboten.

- 
- ! Das Braten muss immer mit Vorsicht erfolgen, damit das Öl nicht überhitzt und Feuer fängt.
  - ! Die zugänglichen Teile der Abzugshaube können während des Betriebs heiß werden.
  - ! Die von den zuständigen lokalen Behörden erlassenen Vorschriften bezüglich der für die Abgasableitung erforderlichen technischen und sicherheitstechnischen Maßnahmen müssen strikt beachtet werden.
  - ! Die Haube muss regelmäßig innen und außen gereinigt werden (MINDESTENS EINMAL IM MONAT).
  - ! Diese Arbeiten müssen in Übereinstimmung mit der hier aufgeführten Wartungsanleitung durchgeführt werden). Die Nichtbeachtung der in dieser Bedienungsanleitung beschriebenen Reinigungsanweisungen für Haube und Filter kann zu Brandgefahr führen.
  - ! Die Abzugshaube darf nicht ohne ordnungsgemäß installierte Beleuchtung verwendet werden, da die Gefahr eines Stromschlags besteht.
  - ! Der Hersteller übernimmt keine Haftung für eventuelle Schäden oder Brände, die durch das Gerät verursacht werden und auf die Nichteinhaltung der in dieser Anleitung genannten Anweisungen zurückzuführen sind.
  - ! Dieses Gerät darf von Kindern unter 8 Jahren und von Personen mit eingeschränkten körperlichen, sensorischen oder geistigen Fähigkeiten oder mangelnder Erfahrung und Kenntnis benutzt werden, sofern sie angemessen beaufsichtigt werden oder Anweisungen zur sicheren Benutzung des Geräts erhalten und auf mögliche Gefahren hingewiesen wurden.

- 
- ! Kinder dürfen nicht mit diesem Gerät spielen. Das Gerät darf nicht von Kindern ohne Aufsicht gereinigt oder gepflegt werden.
  - ! Dieses Gerät ist gemäß der europäischen Richtlinie (EU) 2002/96/EU über Elektro- und Elektronik-Altgeräte (WEEE) gekennzeichnet. Indem Sie sicherstellen, dass dieses Produkt ordnungsgemäß entsorgt wird, tragen Sie dazu bei, mögliche negative Folgen für die Umwelt und die menschliche Gesundheit zu vermeiden, die durch eine unsachgemäße Entsorgung dieses Produkts verursacht werden könnten.
  - ! Warnung: Die Nichtbeachtung der Anweisungen für die Montage von Schrauben oder Verbindungselementen kann zu einer Stromschlaggefahr führen.



---

Das Symbol auf dem Gerät oder der Verpackung weist darauf hin, dass dieses Produkt nicht als normaler Haushaltsabfall behandelt werden darf. Geben Sie es bei einer entsprechenden Sammel- und Recyclingstelle für elektrische und elektronische Geräte ab. Eine ordnungsgemäße Entsorgung und Verschrottung trägt dazu bei, negative Auswirkungen von verschrotteten Geräten auf Umwelt und Gesundheit zu vermeiden. Nähere Informationen zu den Recyclingmöglichkeiten für dieses Gerät erhalten Sie bei Ihrer Stadtverwaltung, Ihrer Stadtreinigung oder dem Geschäft, in dem Sie das Gerät gekauft haben..

## Wartung

Das Gerät kann als Dunstabzugshaube im Abluftbetrieb (Abführung von Dämpfen nach außen) bzw. im Umluftbetrieb (Dämpfe werden gefiltert und in den Raum zurück geführt) eingesetzt werden. Die Modelle ohne Abzugsventilator funktionieren nur als Dunstabzugshaube im Abluftbetrieb und müssen an eine Abzugsvorrichtung (nicht im Lieferumfang enthalten) angeschlossen werden.

Die Hinweise zum Anschluss werden zusammen mit der externen Abzugsvorrichtung geliefert.



## Dunstabzugshaube im Abuftbetrieb.

In diesem Fall werden die Dämpfe über ein spezielles Rohr, das mit einem Anschlussflansch am oberen Ende der Abzugshaube verbunden ist, nach außen abgeleitet.

**Achtung!** Das Abflussrohr ist nicht im Lieferumfang enthalten und muss separat erworben werden. Der Durchmesser des Ableitungsrohrs muss mit dem Durchmesser des Anschlussflansches übereinstimmen. Im waagerechten Teil muss das Rohr ein leichtes Gefälle (ca. 10°) aufweisen und nach oben gerichtet sein, damit die Luft ungehindert aus dem Raum entweichen kann.

**Achtung!** Wenn die Abdeckhaube mit Aktivkohlefiltern ausgestattet ist, müssen diese entfernt werden. Schließen Sie die Abzugshaube über das Ableitungsrohr an den Lüftungskanal an, dessen Durchmesser der Größe des Austritts aus der Abzugshaube



---

Die Verwendung von Rohren und Ableitungsöffnungen mit einem kleineren Durchmesser führt zu einem geringeren Wirkungsgrad der Abzugshaube und zu einem drastischen Anstieg des Geräuschpegels. Der Hersteller übernimmt daher keine Haftung in dieser

! Es sind so kurze Leitungen wie möglich zu verwenden.

! Es ist eine Leitung mit möglichst wenig Krümmungen zu verwenden (maximaler Krümmungswinkel: 90°).

! Radikale Querschnittsänderungen müssen vermieden werden.

! Verwenden ist eine Leitung mit einer möglichst glatten Innenfläche zu verwenden.

! Das Material der Leitung muss den geltenden Normen entsprechen.



### **Dunstabzugshaube im Umluftbetrieb.**

Diese Betriebsart erfordert einen Aktivkohlefilter, der beim Verkäufer erworben werden kann. Die angesaugte Luft wird von Fett und Gerüchen gereinigt, bevor sie durch Gitter in der oberen Abdeckung des Abluftschachts in den Raum zurückgeführt wird.



## Warnungen

Der Mindestabstand zwischen der Abstellfläche des Kochgeschirrs auf dem Kochfeld und dem untersten Teil der Dunstabzugshaube muss bei Elektroherden mindestens 55 cm und bei Gas- oder Mischherden 65 cm betragen.

Wenn in der Installationsanleitung des Gaskochfelds ein größerer Abstand angegeben ist, muss dieser eingehalten werden.



## Elektrischer Anschluss

Die Netzspannung muss der auf dem Schild im Inneren der Haube angegebenen Nennspannung entsprechen. Wenn die Dunstabzugshaube mit einem Stecker ausgestattet ist, muss dieser nach der Installation an eine Steckdose angeschlossen werden, die den geltenden Vorschriften entspricht und sich an einem zugänglichen Ort befindet. Wenn er nicht mit einem Stecker ausgestattet ist (direkter Anschluss an das Stromnetz oder wenn sich die Steckdose nicht an einer zugänglichen Stelle befindet, muss nach der Installation ein genormter zweipoliger Schalter verwendet werden, um die vollständige Trennung vom Stromnetz unter Überstrombedingungen der Kategorie III gemäß den Installationsvorschriften sicherzustellen.

**Warnung!** Bevor Sie den Stromkreis der Abzugshaube wieder an das Stromnetz anschließen und die Leistung überprüfen, muss sichergestellt werden, dass das Stromkabel korrekt montiert ist.

Die Abzugshaube ist mit einem speziellen Netzkabel ausgestattet. Wenn das Netzkabel beschädigt ist, muss es vom Hersteller, seinem Kundendienst oder qualifizierten Personen ausgewechselt werden, um eine Gefährdung zu vermeiden

## Montage der Abzugshaube

Die Abzugshaube wird mit Befestigungselementen geliefert, die für die meisten Wände geeignet sind. Es ist jedoch erforderlich, sich von einem qualifizierten Techniker beraten zu lassen, um die richtige Wahl der Materialien je nach Art der Wand zu treffen, die stark genug sein muss, um das Gewicht der Abzugshaube zu tragen.

### **Hinweis: Betrifft nur an der Decke montierte Abzugshauben**

Die Abzugshaube wird nicht mit Befestigungselementen für die Deckenmontage geliefert.

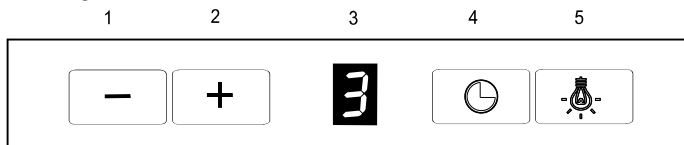
Es ist erforderlich, sich von einem qualifizierten Techniker beraten zu lassen, um die richtige Wahl der Materialien je nach Art der Wand zu treffen, die stark genug sein muss, um das Gewicht der Abzugshaube zu tragen.

---

---

## Funktionsweise der Abzugshaube

Ist die Luft in der Küche besonders stark verschmutzt, muss die Abzugshaube mit höchster Leistung betrieben werden. Es wird empfohlen, die Dunstabzugshaube 5 Minuten vor Beginn der Zubereitung von Speisen einzuschalten und nach Beendigung der Zubereitung etwa 15



Minuten lang eingeschaltet zu lassen

1. - Verringern der Leistung
2. + Erhöhen der Leistung
3. Anzeige
4. Timer
5. EIN-/AUSSCHALTEN der Beleuchtung

### LED-Dimmfunktion

Wenn der Beleuchtungsschalter (5) circa 3 Sekunden lang gedrückt wird, beginnt die LED zu dimmen.

Das LED-Licht kann auf 3 Helligkeitsstufen eingestellt werden.

### Timer

Der Timer ermöglicht das Ausschalten der Abzugshaube nach einer bestimmten Zeit. Diese Funktion dient zum Filtern von Dünsten aus der Luft nach dem Kochen. Die maximale Ausschaltverzögerungszeit beträgt 90 Minuten. Tippen Sie auf die Taste „4“, um den Timer jederzeit abzubrechen. Auf der Anzeige blinkt die Zahl „0“. Verwenden Sie dann die Tasten „1“ und „2“, um eine Verzögerung im Bereich 1-9 auszuwählen (multiplizieren Sie die Zahl mit zehn, um die Verzögerung in Minuten zu erhalten, 1-10 Minuten, 2-20 Minuten, 1-50 Minuten usw. Tippen Sie erneut auf die Taste „4“, um die Funktion zu aktivieren. Wenn der Timer eingestellt ist, blinkt der Punkt neben der Ziffer auf der Anzeige. Tippen Sie auf die Taste „4“, um den Timer abzubrechen. Tippen Sie auf die Taste „1“, um die Verzögerungszeit auf Null zu reduzieren. Tippen Sie auf die Taste „4“, um zu bestätigen, dass der Timer abgebrochen wurde.

---

Wenn Sie den Timer abbrechen, wird die Beleuchtung nicht ausgeschaltet.

**(Achtung!** Der 4. Gang hat eine Boost-Funktion, d.h. nach Smin Betrieb schaltet die Dunstabzugshaube automatisch in 3. Gang )

**Hinweis:** Die Programmierung des Timers sollte innerhalb von 20 Sekunden abgeschlossen sein. Andernfalls wird keine Aktion durchgeführt und die Abzugshaube nimmt ihren normalen Betrieb wieder auf.

## **Wartung**

**Achtung!** Bevor Sie Reinigungs- oder Wartungsarbeiten durchführen, trennen Sie die Abzugshaube von der Stromversorgung, indem Sie den Stecker aus der Steckdose ziehen oder die Hauptstromversorgung ausschalten.

### **Reinigung der Abzugshaube**

Die Dunstabzugshaube sollte regelmäßig (mindestens so oft wie die Fettfilter gewartet werden) sowohl innen als auch außen gereinigt werden. Reinigen Sie die Abzugshaube mit einem mit milden Reinigungsmitteln befeuchteten Tuch. Es dürfen keine Scheuermittel verwendet werden.

#### **ES DARF KEIN ALKOHOL VERWENDET WERDEN!**

**Achtung!:** Wenn die grundlegenden Anweisungen zum Reinigen der Dunstabzugshaube und zum Auswechseln der Filter nicht befolgt werden, kann dies zu einer Brandgefahr führen.

Wir empfehlen Ihnen daher, diese Anweisungen zu befolgen. Der Hersteller übernimmt keine Haftung für Motor- oder Brandschäden, die durch unsachgemäße Wartung oder Nichtbeachtung der oben genannten Sicherheitshinweise entstehen.

---

## **Fettfilter**

Der Filter fängt beim Kochen entstehende Fettpartikel auf. Er sollte mindestens einmal im Monat mit nicht aggressiven Reinigungsmitteln entweder von Hand oder im Geschirrspüler bei niedriger Temperatur und kurzem Spülgang gereinigt werden. Bei der Reinigung in der Spülmaschine kann sich der Metall-Fettfilter verfärben, seine charakteristischen Filtereigenschaften ändern sich jedoch nicht.

Zum Entfernen des Fettfilters am Federgriff ziehen.

## **Aktivkohlefilter** (nur bei der Filterversion)

Der Filter beseitigt unangenehme Gerüche beim Kochen. Die Sättigung des Aktivkohlefilters tritt nach mehr oder weniger langem Gebrauch ein, je nach Art des Kochens und je nachdem, wie regelmäßig der Fettfilter gereinigt wird. In jedem Fall sollte der Filtereinsatz mindestens alle vier Monate ausgetauscht werden. Der Aktivkohlefilter kann NICHT gewaschen oder regeneriert werden.

**AUSWECHSELN DER BELEUCHTUNG!** Die Abzugshaube ist mit einer LED-Beleuchtung ausgestattet. LEDs garantieren eine optimale Beleuchtung mit einer bis zu 10-mal längeren Lebensdauer als herkömmliche Lampen und sparen 90 % an Strom. Für den Austausch wenden Sie sich bitte an den Kundendienst.

---

## Erkennen und Lösen von Problemen

STÖRUNG	LÖSUNG
Die Abzugshaube funktioniert nicht.	Prüfen Sie, ob: <ul style="list-style-type: none"><li>• die Stromversorgung nicht unterbrochen ist</li></ul>
Die Leistung der Abzugshaube ist nicht ausreichend.	Prüfen Sie, ob: <ul style="list-style-type: none"><li>• die gewählte Motorleistung für die Dunstmenge ausreichend ist</li><li>• die Küche ist ausreichend belüftet und die Luftzufuhr gewährleistet ist</li><li>• die mangelnde Leitung der Abzugshaube mit der Luftzirkulation in der Rohrleitung zusammenhängt. Wenden Sie sich an einen qualifizierten Techniker.</li><li>• der Aktivkohlefilter wird verbraucht ist (wenn die Abzugshaube im Umluftbetrieb arbeitet).</li></ul>
Die Abzugshaube hat sich ausgeschaltet	Prüfen Sie, ob: <ul style="list-style-type: none"><li>• die Stromversorgung nicht unterbrochen ist</li><li>• die mehrpolige Sicherung nicht ausgelöst</li></ul>

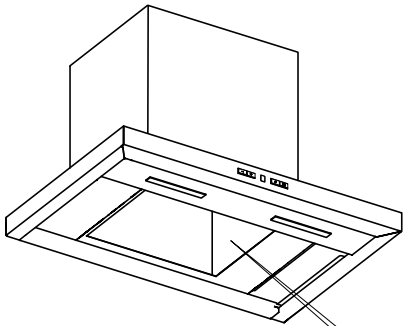
### Kundendienst



Alle Wartungsarbeiten an Ihrem Gerät sollten vom:

- Verkäufer,
- oder einen anderen qualifizierten Techniker, der ein autorisierter Vertreter der betreffenden Marke ist, durchgeführt werden. Wenn Sie sich an den technischen Kundendienst wenden, geben Sie bitte alle erforderlichen Informationen zu Ihrem Gerät an (Modell, Typ und Seriennummer).

Diese Informationen finden Sie auf dem Typenschild (siehe Abbildung unten).

# Kundendienst



<b>De Dietrich</b> 	
Model:	
Service code:	
Supplier code:	
Supply voltage:	220-240V- 50/60Hz
Motor power:	
Lighting:	
Power track:	
Service code - C88826 F	
1996 CERBY PONTOSE CEDEX	
GB Importer	
AB Distributors	
2 Green Place The Gasworks Ormeau Road	
Belfast BT7 2JB	
Made in Poland	EN 60335-2-31
	

**Αγαπητέ Πελάτη,**

Αγαπητοί κύριοι και κυρίες!

Μόλις γίνετε κάτοχοι του απορροφητήρα **DE DIETRICH**.

Ο απορροφητήρας έχει σχεδιαστεί ειδικά για να ικανοποιεί τις προσδοκίες σας και σίγουρα θα αποτελέσει αναπόσπαστο μέρος ενός σύγχρονου οικιακού εξοπλισμού.

Οι κατασκευαστικές λύσεις που χρησιμοποιούνται σε αυτόν, εξασφαλίζουν υψηλή λειτουργικότητα και αισθητική.

Στην γκάμα των προϊόντων της **DE DIETRICH** θα βρείτε επίσης φούρνους, φούρνους μικροκυμάτων, εστίες κουζίνας, πλυντήρια πιάτων, εντοιχιζόμενα ψυγεία, που ταιριάζουν απόλυτα με τον νέο σας απορροφητήρα **DE DIETRICH**.

Πριν προχωρήσετε στην εγκατάσταση και χρήση του απορροφητήρα, διαβάστε προσεκτικά το παρόν εγχειρίδιο χρήστη. Χάρη σε αυτό θα αποφύγετε την λανθασμένη λειτουργία και θα απολαμβάνετε για πολλά χρόνια χωρίς προβλήματα τη λειτουργία της συσκευής.

Επισκεφτείτε μας και στον ιστότοπό μας: [www.de-dietrich.com](http://www.de-dietrich.com)

**DE DIETRICH**  
**ΔΗΜΙΟΥΡΓΟΥΜΕ ΝΕΕΣ ΑΞΙΕΣ**

ΠΡΟΣΟΧΗ: Διαβάστε προσεκτικά το παρόν εγχειρίδιο χρήσης και εγκατάστασης πριν την εκκίνηση της συσκευής.

**Ο κατασκευαστής δεν αναλαμβάνει καμία ευθύνη για τυχόν ζημιές που προκαλούνται λόγω εγκατάστασης μη σύμφωνα με το εγχειρίδιο χρήστη.**



## Περιεχόμενα

<b>EL - Ασφάλεια και σημαντικές προφυλάξεις.....</b>	<b>50</b>
<b>Οδηγίες εγκατάστασης και λειτουργίας.....</b>	<b>53</b>
<b>Χρήση.....</b>	<b>54</b>
<b>Εγκατάσταση απορροφητήρα.....</b>	<b>55</b>
Ηλεκτρική σύνδεση.....	.55
Συναρμολόγηση.....	.56
<b>Λειτουργία απορροφητήρα.....</b>	<b>57</b>
<b>Συντήρηση.....</b>	<b>59</b>
Καθαρισμός απορροφητήρα.....	.59
Φίλτρο κατακράτησης λίπους.....	.59
Φίλτρο άνθρακα (μόνο έκδοση με φίλτρο).....	.59
Αντικατάσταση λαμπτήρων.....	.60
<b>Εντοπισμός και αντιμετώπιση προβλημάτων.....</b>	<b>61</b>
<b>Σέρβις μετά την πώληση.....</b>	<b>62</b>

---

Κατά την εγκατάσταση της συσκευής θα πρέπει ακολουθείτε τις οδηγίες που περιέχονται στο παρόν εγχειρίδιο. Ο κατασκευαστής δεν αναλαμβάνει καμιά ευθύνη για τυχών ζημιές

που προκύπτουν ως αποτέλεσμα εγκατάστασης αντίθετης με τις οδηγίες που περιέχονται στο παρόν εγχειρίδιο. Ο απορροφητήρας έχει σχεδιαστεί αποκλειστικά για οικιακή χρήση.

Η εμφάνιση του απορροφητήρα ενδέχεται να διαφέρει από αυτόν που παρουσιάζεται στις εικόνες αυτού του εγχειριδίου. Οι οδηγίες ωστόσο που αφορούν τη χρήση, συντήρηση και εγκατάσταση, παραμένουν ίδιες.

! Φυλάξτε τις οδηγίες χρήσης για να μπορείτε να τις συμβουλευτείτε ανά πάσα στιγμή. Σε περίπτωση πώλησης της συσκευής ή μετακόμισης, θα πρέπει να βεβαιωθείτε ότι με το προϊόν περιλαμβάνονται οι οδηγίες

### **χρήσης!**

! Διαβάστε προσεκτικά αυτό το εγχειρίδιο: περιέχει σημαντικές πληροφορίες σχετικά με την εγκατάσταση, τη χρήση και την ασφάλεια.

! Μην προχωράτε σε ηλεκτρικές ή μηχανικές τροποποιήσεις στο καθόδου.προϊόν ή στους αγωγούς

**Προσοχή:** τα στοιχεία που επισημαίνονται με το σύμβολο «(\*)» είναι προαιρετικά εξαρτήματα που παρέχονται μόνο με ορισμένα μοντέλα ή εξαρτήματα διαθέσιμα για αγορά που δεν περιλαμβάνονται



### **ΠΡΟΕΙΔΟΠΟΙΗΣΕΙΣ!**

! Απαγορεύεται η σύνδεση της συσκευής στην παροχή ρεύματος μέχρι να ολοκληρωθεί πλήρως η εγκατάσταση.

! Πριν από οποιαδήποτε ενέργεια καθαρισμού ή συντήρησης, αποσυνδέστε τον απορροφητήρα από την παροχή ηλεκτρικού

---

ρεύματος, αφαιρώντας το βύσμα από την πρίζα ή κλείνοντας τον κεντρικό διακόπτη τροφοδοσίας.

! Να φοράτε πάντα προστατευτικά γάντια κατά την εκτέλεση εργασιών εγκατάστασης και συντήρησης.

! Η συσκευή δεν προορίζεται για χρήση από παιδιά ή άτομα με μειωμένες σωματικές, αισθητηριακές ή πνευματικές ικανότητες, όπως επίσης και από άτομα χωρίς εμπειρία ή γνώσεις χειρισμού, εκτός αν η χρήση γίνεται από την επίβλεψη κάποιου ατόμου ή έχουν εκπαιδευτεί στη χρήση της συσκευής από άτομο υπεύθυνο για την ασφάλειά τους.

! Η συσκευή αυτή προορίζεται για χρήση από ενήλικες· τα παιδιά θα πρέπει να επιβλέπονται για να διασφαλίζεται ότι δεν παίζουν με τη συσκευή.

! Η συσκευή αυτή προορίζεται για χρήση από ενήλικες. Μην επιτρέπετε στα παιδιά να χειρίζονται τα εξαρτήματα χειρισμού ή να παίζουν με τη συσκευή.

! Μην χρησιμοποιείτε ποτέ τον απορροφητήρα χωρίς τη σωστή εγκατάσταση των φίλτρων.

! Ο απορροφητήρας δεν πρέπει ΠΟΤΕ να χρησιμοποιηθεί ως επιφάνεια στήριξης, εκτός έναν υποδεικνύεται με σαφήνεια.

! Οι χώροι στους οποίους είναι εγκατεστημένη η συσκευή, πρέπει να αερίζονται κατάλληλα, εάν ο απορροφητήρας χρησιμοποιείται μαζί με άλλες συσκευές καύσης αερίου ή άλλου καυσίμου.

! Ο χώρος στον οποίο χρησιμοποιείται ο απορροφητήρας, μαζί με άλλες συσκευές καύσης αερίου ή άλλου καυσίμου, θα πρέπει να διαθέτει τον κατάλληλο εξαερισμό.

! Η αέρας που απορροφάται δεν πρέπει να οδηγείται μέσω του συστήματος που χρησιμοποιείται για την εκκένωση των

---

καυσαερίων που παράγονται από συσκευές αερίων ή άλλου καυσίμου.

! Απαγορεύεται αυστηρά η προετοιμασία φαγητού κάτω από τον απορροφητήρα με τη χρήση γυμνής φλόγας (φλαμπέ).

! Η χρήση γυμνής φλόγας είναι βλαβερή για τα φίλτρα και μπορεί να προκαλέσει κίνδυνο πυρκαγιάς και ως εκ τούτου δεν επιτρέπεται σε καμία περίπτωση.

! Το τηγάνισμα πρέπει να γίνεται πάντα με προσοχή ώστε να μην υπερθερμανθεί το λάδι και αναφλεγεί.

! Κατά τη λειτουργία της συσκευής τα προσβάσιμα μέρη του απορροφητήρα μπορεί να θερμανθούν.

! Σχετικά με τις τεχνικές και τα μέτρα ασφαλείας που πρέπει να ληφθούν για την εξαγωγή των καυσαερίων, θα πρέπει να τηρηθούν αυστηρά οι κανονισμοί που εκδίδονται από τις αρμόδιες τοπικές αρχές.

! Ο απορροφητήρας πρέπει να καθαρίζεται τακτικά τόσο εσωτερικά όσο και εξωτερικά (ΤΟΥΛΑΧΙΣΤΟΝ ΜΙΑ ΦΟΡΑ ΤΟ ΜΗΝΑ).

! Οι εργασίες αυτές πρέπει να εκτελούνται σύμφωνα με τις εδώ οδηγίες συντήρησης). Η μη συμμόρφωση με τις οδηγίες για τον καθαρισμό του απορροφητήρα και των φίλτρων, που υπάρχουν στο παρόν εγχειρίδιο χρήσης, μπορεί να οδηγήσει σε κίνδυνο εμφάνισης πυρκαγιάς.

! Μην χρησιμοποιείτε και μην αφήνετε τον απορροφητήρα χωρίς σωστά εγκατεστημένο φωτισμό λόγω πιθανού κινδύνου ηλεκτροπληξίας.

! Ο κατασκευαστής δεν φέρει καμία ευθύνη για τυχών ζημιές ή πυρκαγιές που προκαλούνται από την συσκευή και προκύπτουν από την μη τήρηση των οδηγιών του παρόντος εγχειριδίου

---

! Η συσκευή μπορεί να χρησιμοποιηθεί από παιδιά ηλικίας κάτω των 8 ετών και άτομα με μειωμένες σωματικές, αισθητηριακές ή πνευματικές ικανότητες, όπως επίσης και από άτομα χωρίς εμπειρία ή γνώσεις χειρισμού, υπό την προϋπόθεση ότι επιτηρούνται κατάλληλα ή έχουν λάβει οδηγίες σχετικά με τον τρόπο χρήσης της συσκευής, καθώς και για όλους τους πιθανούς κινδύνους.

! Τα παιδιά δεν πρέπει να παίζουν με αυτή την συσκευή. Η συσκευή δεν πρέπει να καθαρίζεται και να συντηρείται από παιδιά χωρίς επίβλεψη.

! Η συσκευή αυτή διαθέτει σήμανση σύμφωνα με την Ευρωπαϊκή οδηγία ΕΕ 2002/96/ΕΚ σχετικά με τον άχρηστο ηλεκτρικό και ηλεκτρονικό εξοπλισμό (αγγ. WEEE). Διασφαλίζοντας τη σωστή απόρριψη αυτού του προϊόντος, θα βοηθήσετε στην αποφυγή πιθανών αρνητικών επιπτώσεων στο περιβάλλον και την ανθρώπινη υγεία που θα μπορούσαν να προκληθούν από την ακατάλληλο χειρισμό απόρριψης αυτού του προϊόντος.

! Προειδοποίηση: Η μη τήρηση των οδηγιών σχετικά με την τοποθέτηση των βιδών ή των εξαρτημάτων σύνδεσης, μπορεί να οδηγήσει σε κινδύνους ηλεκτρικής φύσεως.



Το σύμβολο πάνω στην συσκευή ή στην συσκευασία, υποδεικνύει ότι το προϊόν δεν πρέπει να αντιμετωπίζεται όπως τα άλλα αστικά απόβλητα. Θα πρέπει να παραδώσετε τη συσκευή στο κατάλληλο σημείο συλλογής και ανακύκλωσης ηλεκτρικού και ηλεκτρονικού εξοπλισμού. Η σωστή απόρριψη και ανακύκλωση συμβάλλει στην αποτροπή αρνητικών συνεπειών στο περιβάλλον και στην υγεία. Για λεπτομερείς πληροφορίες σχετικά με την ανακύκλωση αυτού του προϊόντος, επικοινωνήστε με την τοπική υπηρεσία της πόλης σας, την υπηρεσία αποκομιδής αστικών απορριμάτων ή με το κατάστημα από το οποίο έγινε η αγορά του.

## Χειρισμός

Η συσκευή μπορεί να χρησιμοποιηθεί ως εξαεριστήρας (εξαγωγή των ατμών προς τα έξω) ή ως απορροφητήρας (οι ατμοί φιλτράρονται και προωθούνται και πάλι στο χώρο). Τα μοντέλα απορροφητήρων που δεν διαθέτουν ανεμιστήρα απαγωγής, λειτουργούν μόνο ως εξαεριστήρας και πρέπει να συνδέονται σε συσκευή εξαγωγής (δεν παρέχεται).



Οι οδηγίες σύνδεσης παρέχονται με την εξωτερική συσκευή εξαγωγής.

## Απορροφητήρας εξαγωγής του αέρα

Σε αυτή την περίπτωση οι ατμοί εξάγονται στο εξωτερικό του κτιρίου μέσω ειδικού σωλήνα με δακτύλιο σύνδεσης που βρίσκεται στην κορυφή του απορροφητήρα.

Προσοχή! Ο σωλήνας εξαγωγής δεν παρέχεται με την συσκευή και πρέπει να αγοραστεί ξεχωριστά. Η διάμετρος του σωλήνα εξαγωγής πρέπει να είναι ίδια με την διάμετρο του δακτυλίου σύνδεσης. Στο οριζόντιο μέρος, ο σωλήνας πρέπει να έχει ελαφρά κλίση (περίπου 10°) και να κατευθύνεται προς τα πάνω, ώστε ο αέρας να διαφεύγει ελεύθερα έξω από το κτίριο. Προσοχή! Εάν ο απορροφητήρας είναι εξοπλισμένος με φίλτρα άνθρακα, πρέπει να αφαιρεθούν.

Συνδέστε τον απορροφητήρα στον αγωγό εξαερισμού μέσω του σωλήνα εξαγωγής με διάμετρο ίση με το μέγεθος του στομίου του απορροφητήρα (δακτύλιος σύνδεσης). Η χρήση σωλήνων και οπών εξαγωγής με μικρότερη διατομή, προκαλεί τη μείωση της απόδοσης του απορροφητήρα και δραστική αύξηση του θορύβου.

---

Ο κατασκευαστής ως εκ τούτου, δεν φέρει καμία σχετική ευθύνη.

! Χρησιμοποιήστε όσο το δυνατόν μικρότερο σωλήνα.

! Χρησιμοποιείστε ένα σωλήνα με όσο το δυνατόν μικρότερη κάμψη (μέγιστη γωνία κάμψης: 90°).

! Αποφύγετε τις δραστικές αλλαγές στην διατομή του σωλήνα.

! Χρησιμοποιείστε ένα σωλήνα με όσο το δυνατόν ομαλότερη εσωτερική επιφάνεια.

! Το υλικό του σωλήνα πρέπει να είναι σύμφωνο με τα ισχύοντα πρότυπα.



## **Απορροφητήρας επανεισαγωγής του αέρα**

Απαιτεί τη χρήση φίλτρου άνθρακα, διαθέσιμο από τον πωλητή.

Ο απορροφούμενος αέρας καθαρίζεται από τα λίπη και τις οσμές προτού επιστρέψει και πάλι

στο χώρο μέσω του πλέγματος στο πάνω κάλυμμα της καμινάδας.



## **Προειδοποιήσεις**

Η ελάχιστη απόσταση μεταξύ της επιφάνειας στήριξης του εξοπλισμού μαγειρέματος στην εστία θέρμανσης και του χαμηλότερου τμήματος του απορροφητήρα πρέπει να είναι τουλάχιστον 55 εκ. στην περίπτωση ηλεκτρικών κουζινών και 65 εκ. στην περίπτωση κουζινών αερίου ή μεικτού τύπου.

Εάν οι οδηγίες εγκατάστασης της εστίας αερίου ορίζουν μεγαλύτερη απόσταση, αυτή πρέπει να τηρηθεί.



## **Ηλεκτρική σύνδεση**

Η παροχή ρεύματος πρέπει να ανταποκρίνεται στις τιμές που δίνονται στην πινακίδα ενδείξεων στο εσωτερικό του απορροφητήρα. Εάν ο απορροφητήρας είναι εξοπλισμένος με φως, πρέπει να τον συνδέσετε σε μια πρίζα σύμφωνη με τους ισχύοντες κανονισμούς και που βρίσκεται σε προσβάσιμο σημείο. Εάν δεν είναι εξοπλισμένος με φως (απευθείας σύνδεση με το δίκτυο) ή εάν το φως δεν βρίσκεται σε προσβάσιμο μέρος, μετά την ολοκλήρωση της εγκατάστασης, θα πρέπει να χρησιμοποιήσετε ένα τυποποιημένο διπολικό διακόπτη συμβατό με τα πρότυπα, που θα καθιστά δυνατή την πλήρη αποσύνδεση από το δίκτυο σε συνθήκες υπερέντασης ρεύματος κατηγορίας III, σύμφωνα με τους κανόνες εγκατάστασης. Προειδοποίηση! Πριν την επανασύνδεση του ηλεκτρικού κυκλώματος του απορροφητήρα στην παροχή δικτύου και τον έλεγχο της απόδοσης λειτουργίας του, ελέγχετε πάντα εάν το καλώδιο τροφοδοσίας είναι σωστά συναρμολογημένο.

---

Ο απορροφητήρας είναι εφοδιασμένος με ένα ειδικό καλώδιο τροφοδοσίας· σε περίπτωση που έχει υποστεί ζημιά το καλώδιο τροφοδοσίας, πρέπει να αντικατασταθεί από τον κατασκευαστή ή αντιπρόσωπο σέρβις ή άτομο με παρόμοια προσόντα, για να αποφευχθεί ο κίνδυνος.

### **Εγκατάσταση απορροφητήρα**

Ο απορροφητήρας είναι εφοδιασμένος με ούπα στερέωσης κατάλληλα για τους περισσότερους τοίχους. Είναι απαραίτητη ωστόσο η συμβουλή από έναν καταρτισμένο τεχνικό, ώστε να ελέγξει η καταλληλότητα των υλικών, σύμφωνα με τον τύπο του τοίχου που πρέπει να είναι αρκετά σταθερός για να μπορεί να συγκρατήσει το βάρος του απορροφητήρα.

### **Σημείωση: Αφορά μόνο απορροφητήρες οροφής**

Ο απορροφητήρας δεν είναι εφοδιασμένος με ούπα στερέωσης οροφής.

Είναι απαραίτητη η συμβουλή από έναν καταρτισμένο τεχνικό, ώστε να ελέγξει την καταλληλότητα

των υλικών, σύμφωνα με τον τύπο του τοίχου που πρέπει να είναι αρκετά σταθερός για να μπορεί να συγκρατήσει το βάρος του απορροφητήρα.

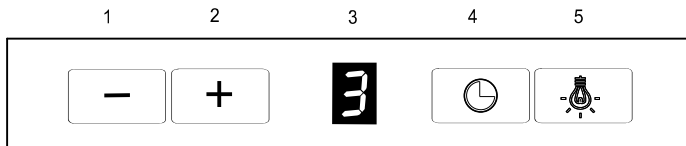


---

## Λειτουργία απορροφητήρα

Σε περίπτωση που στον χώρο της κουζίνας υπάρχει ιδιαίτερα μεγάλη συγκέντρωση ατμού, πρέπει να χρησιμοποιήσετε τον απορροφητήρα στην υψηλότερη ταχύτητα.

Συνιστάται η ενεργοποίηση του απορροφητήρα 5 λεπτά πριν το μαγείρεμα οποιοδήποτε φαγητού και η παραμονή του σε ενεργοποίηση περίπου ακόμη 15 λεπτά μετά το τέλος του μαγειρέματος



1. - Μείωση ταχύτητας
2. + Αύξηση ταχύτητας
3. Οθόνη
4. Χρονομετρητής
5. ΕΝΕΡΓΟΠΟΙΗΣΗ/ΑΠΕΝΕΡΓΟΠΟΙΗΣΗ φωτισμού

## Λειτουργία έντασης φωτεινότητας LED

Αφού πατήσετε το πλήκτρο φωτισμού (5) για περίπου 3 δευτερόλεπτα, το LED θα αρχίσει να μειώνει τη φωτεινότητα. Η λυχνία led μπορεί να ρυθμιστεί σε 3 επίπεδα έντασης φωτεινότητας.

## Χρονοδιακόπτης

Ο χρονοδιακόπτης επιτρέπει την απενεργοποίηση του απορροφητήρα μετά από ένα καθορισμένο χρονικό διάστημα. Χρησιμοποιείται για το φιλτράρισμα των υδρατμών στον αέρα μετά το μαγείρεμα. Ο μέγιστος χρόνος καθυστέρησης απενεργοποίησης είναι 90 λεπτά. Αγγίξτε το πλήκτρο «4» για να ακυρώσετε ανά πάσα στιγμή τον χρονοδιακόπτη. Στην οθόνη θα αναβοσβήσει το ψηφίο «0». Στη συνέχεια χρησιμοποιήστε τα ψηφία «1» και «2» για να επιλέξετε την καθυστέρηση μεταξύ 1-9 (πολλαπλασιάστε τον αριθμό επί δέκα για να επιτύχετε καθυστέρηση σε λεπτά, 1-10 λεπτά, 2-20 λεπτά... 5-50 λεπτά. Πατήστε ξανά το «4» για να ενεργοποιήσετε τη λειτουργία. Αφού ρυθμιστεί ο χρονοδιακόπτης, θα αρχίσει να αναβοσβήνει μια τελίτσα δίπλα από το ψηφίο. Πιέστε το «4» για να ακυρώσετε τον

---

χρονοδιακόπτη. Πιέστε το «1» για να μειώσετε τον χρόνο καθυστέρησης στο μηδέν.

Πιέστε το «4» για να επιβεβαιώσετε την ακύρωση του χρονοδιακόπτη.

Η ακύρωση του χρονοδιακόπτη δεν θα απενεργοποιήσει τον φωτισμό.

Σημείωση: Ο προγραμματισμός του χρονοδιακόπτη πρέπει να ολοκληρωθεί εντός

20 δευτερολέπτων, διαφορετικά δεν θα εκτελεστεί καμία ενέργεια και ο

απορροφητήρας θα συνεχίσει να λειτουργεί σε κανονική λειτουργία.

**(Προσοχή!** Η ταχύτητα 4 είναι μια λειτουργία

Boost, που σημαίνει ότι μετά από 5 λεπτά λειτουργίας, ο απορροφητήρας θα

επανέλθει αυτόματα στην ταχύτητα 3.

---

## Συντήρηση

**Προσοχή!** Πριν από οποιαδήποτε ενέργεια καθαρισμού ή συντήρησης, αποσυνδέστε τον απορροφητήρα από την παροχή ηλεκτρικού ρεύματος, αφαιρώντας το βύσμα από την πρίζα ή κλείνοντας τον κεντρικό διακόπτη τροφοδοσίας.

### Καθαρισμός απορροφητήρα

Ο απορροφητήρας πρέπει να καθαρίζεται τακτικά (τουλάχιστον με την ίδια συχνότητα που εκτελείται η συντήρηση των φίλτρων λίπους) τόσο εσωτερικά, όσο και εξωτερικά. Καθαρίστε με ένα υγρό πανί με ήπιο απορρυπαντικό. Μην χρησιμοποιείτε λειαντικά προϊόντα.

### ΜΗΝ ΧΡΗΣΙΜΟΠΟΙΕΙΤΕ ΑΛΚΟΟΛΗ!

**ΠΡΟΣΟΧΗ!** Η μη τήρηση των βασικών συστάσεων σχετικά με τον καθαρισμό του απορροφητήρα και την αντικατάσταση των φίλτρων, μπορεί να οδηγήσει σε κίνδυνο εμφάνισης πυρκαγιάς. Επομένως σας συνιστούμε να ακολουθείτε αυτές τις οδηγίες. Ο κατασκευαστής δεν φέρει καμία ευθύνη για τυχών ζημιές στο μοτέρ ή ζημιές πυρκαγιάς που προκύπτουν από την ακατάλληλη συντήρηση ή τη μη συμμόρφωση με τους παραπάνω κανόνες ασφαλείας.

### Φίλτρο κατακράτησης λίπους

Κατακρατεί τα σωματίδια λίπους από το μαγείρεμα. Πρέπει να καθαρίζεται τουλάχιστον μία φορά το μήνα με τη χρήση μη επιθετικού καθαριστικού, είτε με το χέρι είτε στο πλυντήριο πιάτων σε χαμηλή θερμοκρασία και σε σύντομο κύκλο πλύσεως. Κατά το πλύσιμο στο πλυντήριο πιάτων, το μεταλλικό φίλτρο λίπους μπορεί να αποχρωματιστεί, αλλά τα χαρακτηριστικά του φιλτραρίσματος δεν αλλάζουν. Για να αφαιρέσετε το φίλτρο λίπους, τραβήξτε την λαβή απελευθέρωσης.

### Φίλτρο άνθρακα (μόνο έκδοση με φίλτρο)

Απορροφά τις δυσάρεστες οσμές που προκύπτουν κατά το μαγείρεμα. Ο κορεσμός του φίλτρου άνθρακα συμβαίνει μετά από περισσότερο ή λιγότερο παρατεταμένη χρήση, ανάλογα με τον τύπου του μαγειρέματος και τη συχνότητα καθαρισμού του φίλτρου λίπους. Σε κάθε περίπτωση, το ένθετο θα πρέπει να αντικαθίσταται τουλάχιστον κάθε

---

τουλάχιστον κάθε

τέσσερις μήνες. Το φίλτρο άνθρακα ΔΕΝ μπορεί να πλυθεί να επαναχρησιμοποιηθεί.

**ΑΝΤΙΚΑΤΑΣΤΑΣΗ ΛΑΜΠΤΗΡΩΝ!** Ο απορροφητήρας είναι εξοπλισμένος με σύστημα φωτισμού βασισμένο στην τεχνολογία LED. Οι φωτεινές λυχνίες LED εξασφαλίζουν βέλτιστο φωτισμό με διάρκεια ζωής έως 10 φορές μεγαλύτερη σε σχέση με τους παραδοσιακούς λαμπτήρες και επιτρέπουν την εξοικονόμηση ηλεκτρικής ενέργειας κατά 90%.

Για την αντικατάστασή τους, επικοινωνήστε με το τεχνικό σέρβις.

---

## Εντοπισμός και αντιμετώπιση προβλημάτων

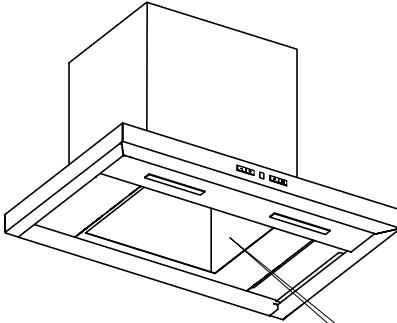
ΠΡΟΒΛΗΜΑ	ΛΥΣΗ
Ο απορροφητήρας δεν λειτουργεί...	Βεβαιωθείτε αν: <ul style="list-style-type: none"><li>• Υπάρχει διακοπή ρεύματος</li><li>• Η ταχύτητα είναι επιλεγμένη.</li></ul>
Ο απορροφητήρας έχει κακή απόδοση...	Βεβαιωθείτε αν: <ul style="list-style-type: none"><li>• Η επιλεγμένη ταχύτητα του μοτέρ είναι αρκετή για την ποσότητα του καπνού και ατμού που παράγεται.</li><li>• Η κουζίνα είναι επαρκώς αερισμένη ώστε να επιτρέπει την εισαγωγή του αέρα.</li><li>• Η κυκλοφορία του αέρα στις σωληνώσεις σχετίζεται με την έλλειψη απόδοσης του απορροφητήρα. Επικοινωνήστε με έναν εξειδικευμένο τεχνικό.</li><li>• Το φίλτρο άνθρακα δεν έχει φθαρεί (όταν ο απορροφητήρας λειτουργεί ως εξαγωγέας αέρα).</li></ul>
Ο απορροφητήρας έσβησε κατά τη διάρκεια λειτουργίας του	Βεβαιωθείτε αν: <ul style="list-style-type: none"><li>• υπάρχει διακοπή ρεύματος.</li><li>• η διάταξη πολυπολικής διακοπής δεν έχει ενεργοποιηθεί.</li></ul>

### Σέρβις μετά την πώληση

Όλες οι εργασίες συντήρησης στη συσκευή πρέπει να διενεργούνται:

- από την πωλητή,
- ή από άλλο εξουσιοδοτημένο σέρβις. Σε περίπτωση επικοινωνίας με το τεχνικό σέρβις, αναφέρετε όλα τα στοιχεία της συσκευής (μοντέλο, τύπο και αριθμό σειράς). Οι πληροφορίες αυτές βρίσκονται στον πίνακα ενδείξεων της συσκευής (βλέπε εικόνα παρακάτω)

## Σέρβις μετά την πώληση



<b>De Dietrich</b> 	
Model:	
Service code:	
Supplier code:	
Supply voltage:	220-240V- 50/60Hz
Motor power:	
Lighting:	
Power train:	
Service series - C88826 F	
1996 CERBY PONTOSE CEDEX	
GB Importer	
AB Distributors	
2 Green Place The Gasworks Ormeau Road	
Belfast BT7 2JB	
Made in Poland	EN 60335-2-31
  	

*Dear valued customer,*

*To discover a De Dietrich product is to experience the range of unique emotions which only high-value items can produce.*

*The attraction is immediate, from the moment you set eyes on the product. The sheer quality of the design shines through thanks to the timeless style and outstanding finishes which make each appliance an elegant and refined little masterpiece in its own right, each in perfect harmony with the others.*

*Next, comes the irresistible urge to touch it. De Dietrich's design makes extensive use of robust and prestigious materials. The accent is placed firmly upon authenticity.*

*By combining state-of-the-art technology with top quality materials, De Dietrich produces beautifully crafted products to help you get the most from the culinary arts, a passion shared by all lovers of cooking and fine food.*

*We hope that you enjoy using this new appliance and we would love to receive your suggestions and to answer any questions you may have. Please feel free to contact our customer service department via our website.*

*To benefit from the many advantages offered by the brand, we recommend that you register your product at: [www.de-dietrich.com](http://www.de-dietrich.com).*

*Thank you for choosing a De Dietrich product.*

## **De Dietrich**

*As part of our commitment to constantly improving our products, we reserve the right to make changes to them based on advances to their technical, functional and/or aesthetic properties.*

### **Important:**

***Before installing and using your appliance, please read this Installation and Usage Guide carefully, as it will allow you to quickly familiarise yourself with its operation.***

## Contents

<b>Safety and important precautions</b> .....	<b>65</b>
<b>Instruction on mounting and use</b> .....	<b>68</b>
<b>Use</b> .....	<b>68</b>
<b>Installation</b> .....	<b>69</b>
Electrical connection.....	69
Mounting .....	69
<b>Operation</b> .....	<b>70</b>
<b>Maintenance</b> .....	<b>71</b>
Cleaning .....	71
Grease filter.....	71
Charcoal filter (filter version only).....	71
Replacing lamps.....	71
<b>Troubleshooting</b> .....	<b>72</b>
<b>After-sales service</b> .....	<b>73</b>



---

Closely follow the instructions set out in this manual. All responsibility, for any eventual inconveniences, damages or fires caused by not complying with the instructions in this manual, is declined. The extractor hood has been designed exclusively for domestic use.

**The hood can look different to that illustrated in the drawings in this booklet. The instructions for use, maintenance and installation, however, remain the same.**

- ! It is important to conserve this booklet for consultation at any moment. In the case of sale, cession or move, make sure it is together with the product.
- ! Read the instructions carefully: there is important information about installation, use and safety.
- ! Do not carry out electrical or mechanical variations on the product or on the discharge conduits.

**Note:** the elements marked with the symbol “(\*)” are optional accessories supplied only with some models or elements to purchase, not supplied.



**Caution  
WARNING!**

- ! Do not connect the appliance to the mains until the installation is fully complete.
- ! Before any cleaning or maintenance operation, disconnect hood from the mains by removing the plug or disconnecting the mains electrical supply.
- ! Always wear work gloves for all installation and maintenance operations. The appliance is not intended for use by children or persons with impaired physical, sensorial or mental faculties, or if lacking in experience or knowledge, unless they are under supervision or have been trained in the use of the appliance by a person responsible for their safety.
- ! This appliance is designed to be operated by adults, children should

---

be monitored to ensure that they do not play with the appliance.

- ! This appliance is designed to be operated by adults. Children should not be allowed to tamper with the controls or play with the appliance.
- ! Never use the hood without effectively mounted grating!
- ! The hood must NEVER be used as a support surface unless specifically indicated.
- ! The premises where the appliance is installed must be sufficiently ventilated, when the kitchen hood is used together with other gas combustion devices or other fuels.
- ! The ducting system for this appliance must not be connected to any existing ventilation system which is being used for any other purpose such as discharging exhaust fumes from appliances burning gas or other fuels.
- ! The flaming of foods beneath the hood itself is severely prohibited. The use of exposed flames is detrimental to the filters and may cause a fire risk, and must therefore be avoided in all circumstances.
- ! Any frying must be done with care in order to make sure that the oil does not overheat and ignite.
- ! Accessible parts of the hood may become hot when used with cooking appliance.
- ! With regards to the technical and safety measures to be adopted for fume discharging it is important to closely follow the regulations provided by the local authorities.
- ! The hood must be regularly cleaned on both the inside and outside (AT LEAST ONCE A MONTH).
- ! This must be completed in accordance with the maintenance instructions provided in this manual). Failure to follow the instructions provided in this user guide regarding the cleaning of the hood and filters will lead to the risk of fires.
- ! Do not use or leave the hood without the lamp correctly mounted due to the possible risk of electric shocks.

- 
- ! We will not accept any responsibility for any faults, damage or fires caused to the appliance as a result of the non-observance of the instructions included in this manual.
  - ! This appliance is marked according to the European directive
  - ! 2002/96/EC on Waste Electrical and Electronic Equipment (WEEE). By ensuring this product is disposed of correctly, you will help prevent potential negative consequences for the environment and human health, which could otherwise be caused by inappropriate waste handling of this product.
  - ! This appliance can be used by children aged under 8 and by persons with diminished physical, sensory or mental capacities, or persons without any experience or knowledge, provided that they are properly attended to or are given the instructions on how to use the appliance in complete safety and that any potential risks are anticipated.
  - ! Children must not play with this appliance. The appliance must not be cleaned and maintained by unattended children.
  - ! Warning: Failure to follow instructions for installation of screws or fasteners may result in electrical hazards.



---

The symbol on the product, or on the documents accompanying the product, indicates that this appliance may not be treated as household waste. Instead it should be taken to the appropriate collection point for the recycling of electrical and electronic equipment. Disposal must be carried out in accordance with local environmental regulations for waste disposal.

For further detailed information regarding the process, collection and recycling of this product please contact the appropriate department of your local authorities or the local department for household waste or the shop where you purchased this product.

## Use

The hood is designed to be used either for exhausting or filter version. The models with no suction motor only operate in ducting mode, and must be connected to an external suction device (not supplied).

The connecting instructions are supplied with the peripheral suction unit.



## Ducting version

In this case the fumes are conveyed outside of the building by means of a special pipe connected with the connection ring located on top of the hood. Attention!

The exhausting pipe is not supplied and must be purchased apart.

Diameter of the exhausting pipe must be equal to that of the connection ring. In the horizontal runs the exhausting pipe must be slightly slanted (about 10°) and directed upwards to vent the air easily from the room to the outside. Attention! If the hood is supplied with active charcoal filter, then it must be removed.

Connect the hood and discharge holes on the walls with a diameter equivalent to the air outlet (connection flange).

Using the tubes and discharge holes on walls with smaller dimensions will cause a diminution of the suction performance and a drastic increase in noise.

Any responsibility in the matter is therefore declined.

- ! Use a duct of the minimum indispensable length.
- ! Use a duct with as few elbows as possible (maximum elbow angle: 90°).
- ! Avoid drastic changes in the duct cross-section.
- ! Use a duct with an as smooth as possible inside.
- ! The duct must be made of certified material.

## Filter version



Active charcoal filter is needed for this and can be obtained from your usual retailer. The filter removes the grease and smells from the extracted air before sending it back into the room through the upper outlet grid.

---

## Warnings



The minimum distance between the supporting surface for the cooking equipment on the hob and the lowest part of the range hood must be not less than 55cm from electric cookers and 65cm from gas or mixed cookers.

If the instructions for installation for the gas hob specify a greater distance, this must be adhered to.

## Electrical connection



The mains power supply must correspond to the rating indicated on the plate situated inside the hood. If provided with a plug connect the hood to a socket in compliance with current regulations and positioned in an accessible area, after installation. If it not fitted with a plug (direct mains connection) or if the plug is not located in an accessible area, after installation, apply a double pole switch in accordance with standards which assures the complete disconnection of the mains under conditions relating to over-current category III, in accordance with installation instructions.

**Warning!** Before re-connecting the hood circuit to the mains supply and checking the efficient function, always check that the mains cable is correctly assembled.

The hood is provided with a special power cable; if the supply cord is damaged, it must be replaced by the manufacturer, its service agent or similarly qualified persons in order to avoid a hazard.

## Mounting

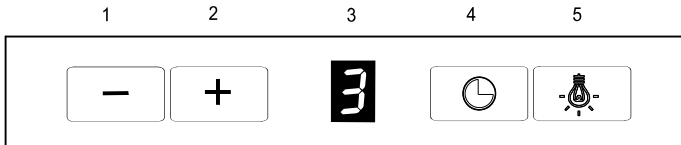
Expansion wall plugs are provided to secure the hood to most types of walls.

However, a qualified technician must verify suitability of the materials in accordance with the type of wall. The wall must be strong enough to take the weight of the hood. Do not tile, grout or silicone this appliance to the wall. Surface mounting only.

---

## Operation

Use the high suction speed in cases of concentrated kitchen vapours. It is recommended that the cooker hood suction is switched on for 5 minutes prior to cooking and to leave in operation during cooking and for another 15 minutes approximately after terminating cooking.



1. – Speed decrease
2. + Speed Increase
3. Display
4. Timer
5. ON/OFF lights

### LED dim function

By pressing the light button (5) for around 3 seconds led light starts to dim. The led light can be adjusted for 3 dim levels.

### Timer

Use off - timer to turn off the hood after a specified time. Use off timer to filter the fumes out of the air after cooking. Maximum delay time is 90 minutes. Touch „4" to cancel the off-timer at any time. The number „0" will flash on the display. Then use „1" and „2" to select the delay in the range 1-9 (multiply the number by ten to obtain delay in minutes, 1-10 minutes, 2-20 minutes... 5-50 minutes. Touch „4" again to activate the function. The off timer is set a dot will flash on by the digit on the display. Touch „4" to cancel the off - timer. Touch „1" to reduce the delay time down to zero. Touch „4" to confirm the off-timer has been cancelled.

Cancelling the off-timer does not turn off the lighting.

Speed 4 is a boost mode, after 5 minutes of operating in the boost mode, speed will be reduced to gear 3.

**Cautions:** Timer programming should be completed within 20 second, otherwise no action will be taken, and the hood will resume operations in normal mode.

---

## Maintenance

**ATTENTION!** Before performing any maintenance operation, isolate the hood from the electrical supply by switching off at the connector and removing the connector fuse. Or if the appliance has been connected through a plug and socket, then the plug must be removed from the socket.

### Cleaning

The cooker hood should be cleaned regularly (at least with the same frequency with which you carry out maintenance of the grease filters) internally and externally. Clean using the cloth dampened with neutral liquid detergent. Do not use abrasive products.

### DO NOT USE ALCOHOL!

**WARNING!:** Failure to carry out the basic cleaning recommendations of the cooker hood and replacement of the filters may cause fire risks.

Therefore, we recommend observing these instructions. The manufacturer declines all responsibility for any damage to the motor or any fire damage linked to inappropriate maintenance or failure to observe for above safety recommendations.

### Grease filter

Traps cooking grease particles. This must be cleaned once a month using non aggressive detergents, either by hand or in the dishwasher, which must be set to a low temperature and a short cycle. When washed in a dishwasher, the grease filter may discolour slightly, but this does not affect its filtering capacity.

To remove the grease filter, pull the spring release handle.

### Charcoal filter (filter version only)

It absorbs unpleasant odours caused by cooking. The saturation of the charcoal filter occurs after more or less prolonged use, depending on the type of cooking and the regularity of cleaning of the grease filter. In any case it is necessary to replace the cartridge at least every four months. The charcoal filter may NOT be washed or regenerated.

**REPLACING LAMPS !** The hood is equipped with a lighting system based on LED technology. The LED's guarantee an optimum lighting, a duration up to 10 times as long as the traditional lamps and allow to save 90 % electrical energy.

For replacement, contact the technical service.

---

## Troubleshooting

<b>SYMPTOMS</b>	<b>SOLUTIONS</b>
The hood is not working...	Ensure that: <ul style="list-style-type: none"><li>• The power is not cut off.</li><li>• A speed has been selected.</li></ul>
The hood is not operating effectively...	Ensure that: <ul style="list-style-type: none"><li>• The selected motor speed is sufficient for the quantity of smoke and vapours to be cleared.</li><li>• The kitchen is sufficiently ventilated to allow for fresh air intake.</li><li>• The air pipe circuit involves a lack of efficiency of the cooker hoods. Contact a qualified technician.</li><li>• The carbon filter is not worn (hood operating in recycling mode).</li></ul>
The hood is not working...	Ensure that: <ul style="list-style-type: none"><li>• The power is not cut off.</li><li>• The single-pole cut off device was not activated.</li></ul>

### After sales service

Any maintenance on your equipment should be undertaken by:

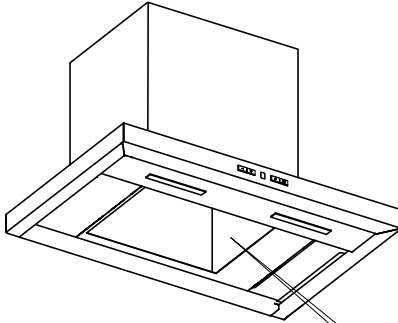
- either your dealer,
- or another qualified mechanic who is an authorized agent for the brand appliances.

When making an appointment, state the full reference of your equipment (model, type and serial number).

This information appears on the manufacturer's nameplate attached to your equipment.



## After sales service



<b>De Dietrich</b> 	
Model:	
Service code:	
Supplier code:	
Supply voltage:	220-240V- 50/60Hz
Motor power:	
Lighting:	
Power track:	
Service code - CB88326 F	
1996 CEDEX PONTOSE CEDEX	
GB Importer	
AB Distributors	
2 Green Place The Gasworks Ormeau Road	
Belfast BT7 2JB	
Made in Poland	EN 60335-2-31
	

**Estimado cliente:**

*¡Estimados usuarios!*

*Enhorabuena por adquirir una campana **DE DIETRICH**.*

*Esta campana ha sido diseñada específicamente para cumplir con sus expectativas y sin duda formará parte del equipo moderno de su hogar. Las soluciones de diseño utilizadas garantizan una alta funcionalidad y estética.*

*En la gama de productos **DE DIETRICH** también encontrará hornos, microondas, vitrocerámicas, lavavajillas, frigoríficos encastrables, que pueden hacer juego perfectamente con su nueva campana **DE DIETRICH**.*

*Antes de comenzar la instalación y utilizar la campana, lea atentamente este manual. De esta forma, evitará errores de funcionamiento y podrá disfrutar durante muchos años de este aparato sin averías.*

*También le invitamos a visitar nuestra página web: [www.de-dietrich.com](http://www.de-dietrich.com)*

**DE DIETRICH  
CREAMOS NUEVOS VALORES**

**ATENCIÓN:** Antes de poner en funcionamiento el dispositivo, lea atentamente estas instrucciones de instalación y uso.

**El fabricante no asume ninguna responsabilidad por los daños causados por una instalación que no esté de acuerdo con las instrucciones de funcionamiento.**

## Índice de contenidos

<b>Seguridad y precauciones importantes</b> .....	<b>76</b>
<b>Instrucciones de instalación y uso</b> .....	<b>80</b>
<b>Uso</b> .....	<b>80</b>
<b>Instalación de la campana</b> .....	<b>80</b>
Conexión eléctrica.....	80
Montaje.....	81
<b>Funcionamiento de la campana</b> .....	<b>82</b>
<b>Mantenimiento</b> .....	<b>83</b>
Limpieza de la campana.....	83
Filtro antigrasa.....	83
Filtro de carbón (solo versión con filtro).....	83
Sustitución de la iluminación.....	84
<b>Identificación y solución de problemas</b> .....	<b>85</b>
<b>Servicio posventa</b> .....	<b>86</b>

---

Al instalar el dispositivo, siga las instrucciones proporcionadas en este manual. El fabricante no se hace responsable de ningún daño que resulte de una instalación que no esté conforme con la información contenida en el manual. La campana se ha diseñado exclusivamente para uso doméstico.

**El aspecto de la campana puede diferir de las ilustraciones de este manual. Sin embargo, las instrucciones de uso, mantenimiento e instalación siguen siendo las mismas.**

! Conserve el manual de instrucciones para futuras consultas. ¡En caso de vender el electrodoméstico o mudarse, asegúrese de adjuntar las instrucciones de uso!

! Lea atentamente este manual: contiene información importante sobre la instalación, el uso y la seguridad.

! No realice modificaciones eléctricas o mecánicas en el producto ni en las tuberías de extracción.

**Atención:** Los artículos marcados con «(\*)» son accesorios opcionales que vienen solo con algunos modelos, o artículos que están disponibles para comprar y que no se incluyen.

### **¡ADVERTENCIA!**

! No conecte el dispositivo a la red eléctrica hasta completar la instalación.

! Antes de realizar cualquier operación de limpieza o mantenimiento, desconecte la campana de la red eléctrica quitando el enchufe o desconectando la alimentación eléctrica.

! Utilice siempre guantes protectores al realizar tareas de instalación y mantenimiento.

! El aparato no se ha diseñado para ser utilizado por niños o personas con capacidades físicas, sensoriales o mentales reducidas, así como

---

por personas sin experiencia o conocimientos, a menos que estén supervisados o hayan sido capacitados en el uso del aparato por una persona responsable de su seguridad.

! Este aparato está diseñado para ser utilizado por adultos; se deben supervisar los niños para asegurarse de que no jueguen con este.

! El aparato está diseñado para ser utilizado por adultos. No se debe permitir que los niños manipulen los controles o jueguen con el dispositivo.

! Nunca use la campana sin los filtros correctamente instalados.

! La campana NUNCA debe usarse como superficie de apoyo a menos que se indique claramente.

! La habitación en la que se instale el aparato debe estar ventilada adecuadamente si la campana extractora se utiliza junto con otros aparatos que queman gas u otros combustibles.

! La habitación donde se utilice la campana junto con otros aparatos que queman gas u otros combustibles debe estar adecuadamente ventilada.

! El aire aspirado no debe descargarse en el conducto de extracción de los humos producidos por aparatos de gas u otro combustible.

! Está terminantemente prohibido preparar alimentos bajo la campana con el uso de fuego abierto (flambeado).

! Usar una llama abierta es perjudicial para los filtros y puede crear un riesgo de incendio; por lo tanto, no debe hacerse bajo ninguna circunstancia.

! Siempre se debe freír con cuidado para evitar que el aceite se sobrecaliente y se incendie.

! Cuando se utiliza un electrodoméstico en la cocina, las piezas accesibles de la campana pueden calentarse.

- 
- ! En lo que respecta a la aplicación de medidas técnicas y de seguridad necesarias relativas a la descarga de gases de combustión, se deben cumplir estrictamente las normas dictadas por las autoridades locales competentes.
  - ! La campana debe limpiarse periódicamente tanto por dentro como por fuera (AL MENOS UNA VEZ AL MES).
  - ! Realice estas tareas de acuerdo con las instrucciones de mantenimiento proporcionadas. Si no se cumplen las instrucciones para limpiar la campana y los filtros, se puede producir un riesgo de incendio.
  - ! Está prohibido usar o dejar la campana sin iluminación correctamente instalada debido al posible riesgo de descarga eléctrica.
  - ! El fabricante no se hace responsable de los daños o incendios causados por el aparato, como resultado de no seguir las instrucciones proporcionadas en este manual.
  - ! El aparato puede ser utilizado por niños menores de 8 años y personas con capacidades físicas, sensoriales o mentales reducidas, así como por personas sin experiencia o conocimientos, siempre que estén debidamente atendidos o hayan recibido instrucciones sobre cómo utilizarlo de forma segura y siempre que tengan en cuenta todos los peligros potenciales.
  - ! Los niños no deben jugar con el aparato. Los niños no pueden limpiar ni realizar el mantenimiento de este aparato sin supervisión.
  - ! Este aparato está marcado de acuerdo con la Directiva Europea 2002/96/CE sobre Residuos de Aparatos Eléctricos y Electrónicos (RAEE). Al desechar este producto correctamente, podrá evitar

---

posibles consecuencias negativas para el medio ambiente y la salud humana, que de otro modo podría causar el manejo inadecuado de los residuos de este producto.

**! Advertencia:** Si no se cumplen las instrucciones de instalación de tornillos o conexiones, puede resultar en un riesgo eléctrico.



---

El símbolo en el aparato o en su embalaje significa que este producto no puede tratarse como un residuo municipal ordinario. Llévelo al punto de recogida y reciclaje adecuado de aparatos eléctricos y electrónicos. La eliminación y el desguace adecuados ayudan a eliminar el impacto negativo en el medio ambiente y la salud que pueden crear los aparatos desechados. Para obtener detalles sobre la reciclabilidad de este dispositivo, contacte con el ayuntamiento de su ciudad, los servicios de limpieza de la ciudad o con la tienda donde se compró el producto.

## Operación

El aparato se puede utilizar como extractor (extrae los vapores al exterior) o como absorbedor (los vapores se filtran y se descargan de nuevo en la habitación).

Los modelos de campana que no tienen ventilador extractor funcionan solo como extractor y deben conectarse a un dispositivo de extracción (no incluido).



Las instrucciones de conexión se suministran con el dispositivo de extracción externo.

## Uso de la campana como extractor

En este caso, los vapores se descargan al exterior del edificio a través de una tubería especial conectada a un cuello de conexión en la parte superior de la campana.

**¡Atención!** La tubería de descarga no se incluye y debe comprarse por separado. El diámetro de la tubería de descarga debe ser igual al diámetro del cuello de conexión.

En la parte horizontal, la tubería debe estar ligeramente inclinada (aprox. 10°) y dirigida hacia arriba, para que el aire pueda salir libremente de la habitación hacia el exterior.

**¡Atención!** Si la campana está equipada con filtros de carbón, se deben quitar. Conecte la campana al conducto de ventilación mediante una tubería de descarga con un diámetro correspondiente al tamaño de la salida de la campana (cuello de conexión).

Si se usan tuberías y orificios de descarga con una sección transversal más pequeña, se reducirá la eficiencia de la campana y aumentará drásticamente el ruido.

El fabricante no asume ninguna responsabilidad a este respecto.

**! Utilice el cable más corto posible.**

**! Utilice un cable con la menor cantidad de dobleces posible (ángulo máximo: 90°).**



---

! Evite cambios drásticos en la sección transversal del cable.

! Utilice un cable con la superficie interior más lisa posible.

! El material del cable debe cumplir con las normas aplicables.



## Uso de la campana como absorbedor

Requiere un filtro de carbón, disponible en su distribuidor. El aire aspirado se limpia de grasa y olores antes de ser devuelto a la habitación a través de las rejillas por la cubierta superior de la chimenea.



## Advertencias

La distancia mínima entre la superficie de la placa de cocina y la parte más baja de la campana debe ser de al menos 55 cm para cocinas eléctricas y de 65 cm para cocinas de gas o mixtas. Si en las instrucciones de instalación de la placa de gas se especifica una distancia mayor, debe respetarse.



## Conexión eléctrica

La red eléctrica se debe corresponder con el valor nominal indicado en la etiqueta situada en el interior de la campana. Si la campana está equipada con un enchufe, después de la instalación, conéctelo a una toma de corriente que cumpla con las normas aplicables y esté ubicada en un lugar accesible. Si no dispone de un enchufe (conexión directa a la red) o si el enchufe no se encuentra en un lugar accesible, después de la instalación, se debe utilizar un interruptor bipolar que cumpla con los estándares, para garantizar la desconexión completa de la red en condiciones de sobrecorriente de categoría III, de acuerdo con las normas de instalación.

**¡Advertencia!** Antes de volver a conectar la campana a la red eléctrica y comprobar su funcionamiento, asegúrese de que se ha montado el cable de alimentación correctamente. La campana está equipada con un cable de alimentación especial. Si este está dañado, lo deberá reemplazar el fabricante, el servicio técnico autorizado o personas igualmente calificadas para evitar riesgos.

## Instalación de la campana

La campana se suministra con pasadores de fijación adecuados para la mayoría de las paredes. Sin embargo, es necesario consultar a un técnico cualificado para seleccionar los materiales adecuados según el tipo de pared, que deben ser lo suficientemente resistentes para soportar el peso de la campana.

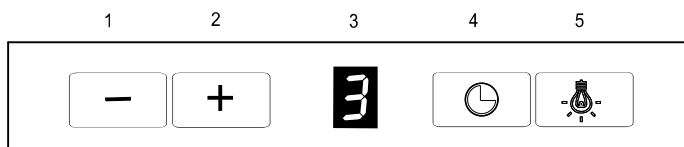
### Atención: Sólo válido para campanas de techo

La campana no se suministra con anclajes de techo. Es imperativo que consulte a un técnico cualificado para seleccionar los materiales adecuados según el tipo de pared, que deben ser lo suficientemente resistentes para soportar el peso de la campana.

---

## Funcionamiento de la campana

En caso de que el aire de la cocina esté especialmente contaminado, configure la campana extractora a la máxima velocidad. Se recomienda encender la campana 5 minutos antes de cocinar y dejarla encendida durante aproximadamente 15 minutos después de terminar de cocinar.



1. - Reducción de la velocidad
2. + Aumento de la velocidad
3. Pantalla
4. Temporizador
5. ENCENDIDO/APAGADO de la iluminación

### Función de atenuación de LED

Después de presionar el botón de iluminación (5) durante aproximadamente 3 segundos, los diodos LED comienzan a atenuarse. La luz LED se puede ajustar en 3 niveles de atenuación

### Temporizador

El temporizador permite apagar la campana después del tiempo programado. Se utiliza para filtrar los humos presentes en el aire después de cocinar. El tiempo máximo para retrasar el apagado es de 90 minutos. Pulse el botón «4» para cancelar el temporizador en cualquier momento. La cifra «0» parpadeará en la pantalla. Luego use «1» y «2» para seleccionar un retraso entre 1-9 (hay que multiplicar el número por diez para obtener el retraso en minutos, 1-10 minutos, 2-20 minutos... 5-50 minutos. Pulse «4» nuevamente para activar la función. Después de configurar el temporizador, empezará a parpadear el punto situado junto a la cifra en la pantalla. Pulse «4» para cancelar el temporizador. Pulse «1» para poner a cero el tiempo de retraso. Pulse «4» para confirmar que se ha cancelado el temporizador. Al cancelar el temporizador no se apaga la iluminación.

---

**(¡Atención!** La posición 4 activa la función Boost, lo que significa que, después de 5 minutos, la campana vuelve automáticamente a la posición 3)

**Atención:** La programación del temporizador debe completarse en 20 segundos; de lo contrario, no se realizará ninguna acción y la campana reanudará su funcionamiento normal.

## **Mantenimiento**

**¡Atención!** Antes de realizar cualquier operación de limpieza o mantenimiento, desconecte la campana de la fuente de alimentación quitando el enchufe de la toma de corriente o desconectando la alimentación principal.

### **Limpieza de la campana**

La campana extractora debe limpiarse con regularidad (al menos con la misma frecuencia con la que se realiza el mantenimiento de los filtros antigrasa), tanto por dentro como por fuera. Se debe limpiar con un paño humedecido con detergentes delicados. No se permite el uso de agentes abrasivos. **¡NO USE ALCOHOL!**

**IMPORTANTE:** Si no se respetan las recomendaciones básicas para limpiar la campana extractora y reemplazar los filtros, se puede provocar un riesgo de incendio. Por lo tanto, le recomendamos que siga estas instrucciones. El fabricante declina toda responsabilidad por cualquier daño al motor o daños por incendio debidos al mantenimiento inadecuado o al incumplimiento de las precauciones de seguridad mencionadas.

### **Filtro antigrasa**

Atrapa las partículas de grasa que se producen al cocinar. Debe limpiarse al menos una vez al mes con detergentes no agresivos, ya sea a mano o en el lavavajillas a baja temperatura y con un ciclo de lavado corto. Al lavarlo en el lavavajillas, el filtro antigrasa metálico puede decolorarse, pero no cambiará sus características de filtración. Para quitar el filtro antigrasa, tire de la manija de resorte.

---

## **Filtro de carbón (solo versión con filtro)**

Absorbe los olores desagradables que se producen al cocinar. El filtro de carbón se satura tras un uso más o menos prolongado, según la forma de cocinar y la frecuencia con la que se limpia el filtro antigrasa. En cualquier caso, el cartucho debe reemplazarse al menos cada cuatro meses. El filtro de carbón NO se puede lavar ni regenerar.

**SUSTITUCIÓN DE LA ILUMINACIÓN** La campana está equipada con un sistema de iluminación basado en tecnología LED. Los diodos LED garantizan una iluminación óptima con una vida útil hasta 10 veces mayor que en el caso de las bombillas tradicionales y ahorran un 90 % de electricidad.

Si desea reemplazar la iluminación, contacte con el servicio técnico.

---

## Detección y resolución de problemas

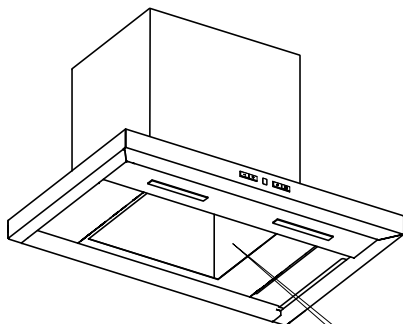
FALLA	SOLUCIONES
La campana no funciona...	Compruebe que <ul style="list-style-type: none"><li>• No haya un corte en la alimentación.</li><li>• Se ha seleccionado la velocidad.</li></ul>
La campana no funciona de manera eficiente...	Compruebe que <ul style="list-style-type: none"><li>• La velocidad seleccionada es suficiente para la cantidad de vapor creada.</li><li>• La cocina está ventilada lo suficiente como para asegurar la entrada de aire.</li><li>• La circulación de aire en las tuberías está relacionada con la ineficacia de la campana extractora. Póngase en contacto con un técnico cualificado.</li><li>• No hay que cambiar el filtro de carbón (cuando la campana funciona como absorbedor).</li></ul>
La campana se ha apagado	Compruebe que <ul style="list-style-type: none"><li>• no haya un corte en la alimentación.</li><li>• el fusible multipolar no se ha activado.</li></ul>



### Servicio posventa

Cualquier tarea de mantenimiento en su dispositivo lo debe realizar:

- el vendedor,
- u otro técnico cualificado que sea un representante autorizado de los dispositivos de una marca determinada. Cuando contacte con el servicio técnico, proporcione todos los datos del dispositivo (modelo, tipo y número de serie). Esta información se puede encontrar en la placa de características (consulte la siguiente figura)

## servicio posventa



<b>De Dietrich</b> 	
Model:	
Service code:	
Supplier code:	
Supply voltage:	220-240V- 50/60Hz
Motor power:	
Lighting:	
Power track:	
Service code - C88826 F	
1996 CERBY PONTOSE CEDEX	
GB Importer	
AB Distributors	
2 Green Place The Gasworks Ormeau Road	
Belfast BT7 2JB	
Made in Poland	EN 60335-2-31
  	







IT ISTRUZIONI DI MONTAGGIO E D'USO  
PL INSTRUKCJA MONTAŻU I OBSŁUGI  
PT INSTRUÇÕES PARA MONTAGEM E UTILIZAÇÃO  
SK NÁVOD K MONTÁŽI A UŽITÍ  
HE הוראות התקנה ותפעול  
HU TELEPÍTÉSI ÉS HASZNÁLATI ÚTMUTATÓ

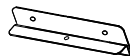
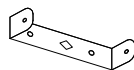
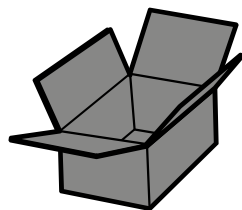
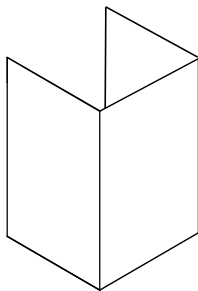
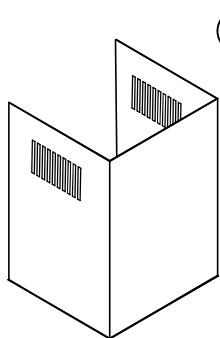
Cappa aspirante  
Okap kuchenny  
Exaustor  
Odsávač pary  
קפוצ'ון מטבח  
Páraelszívó

DHB2654X : DHB2954X

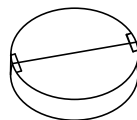
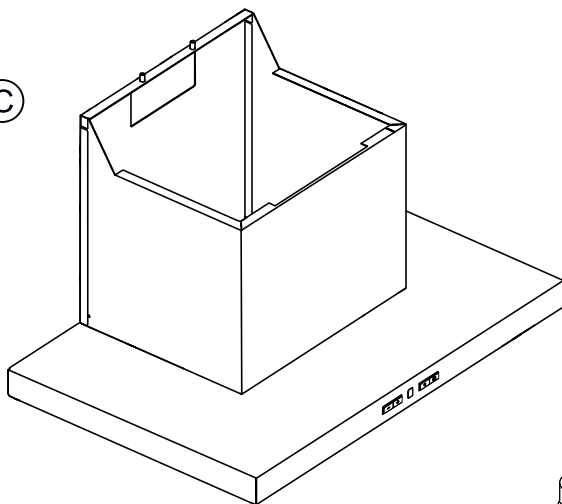
**De Dietrich** 



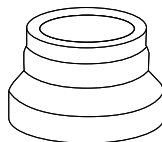




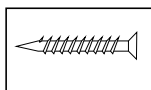
(C)



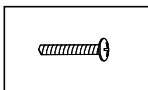
(D)



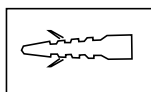
(E)



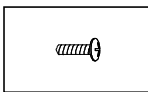
x4 (4,5 x 50)



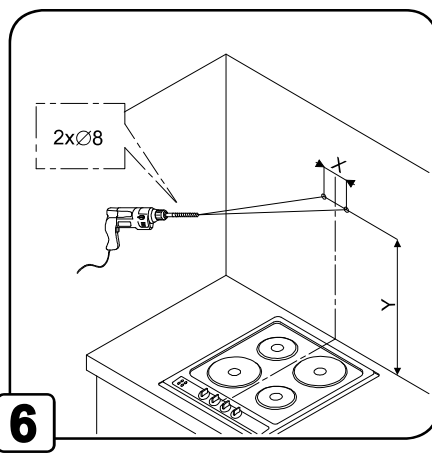
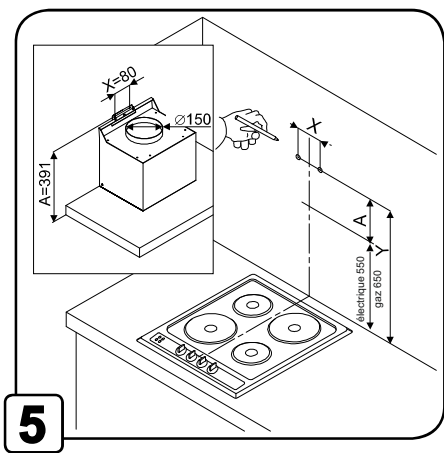
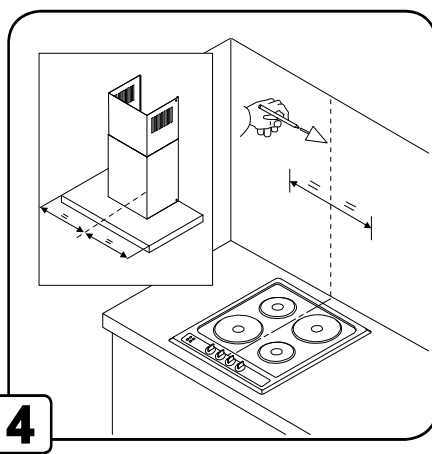
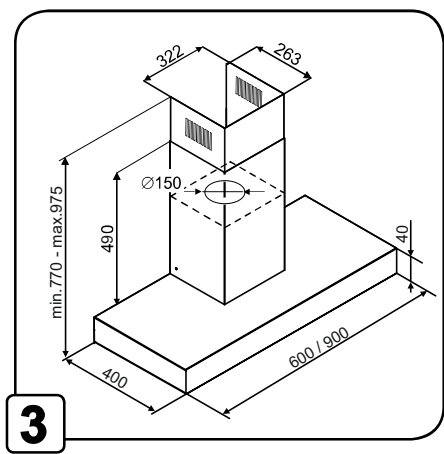
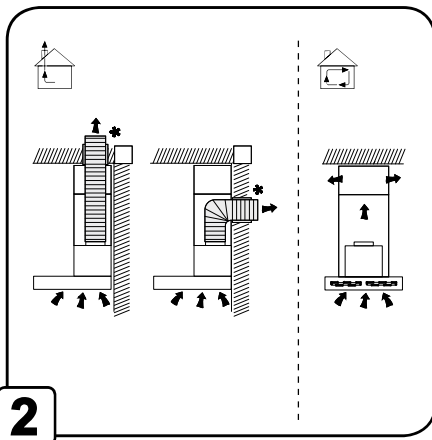
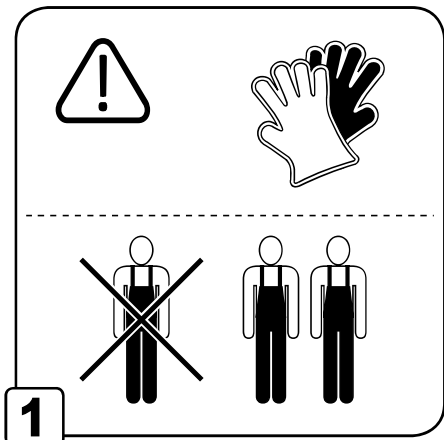
x3 (M4/16)

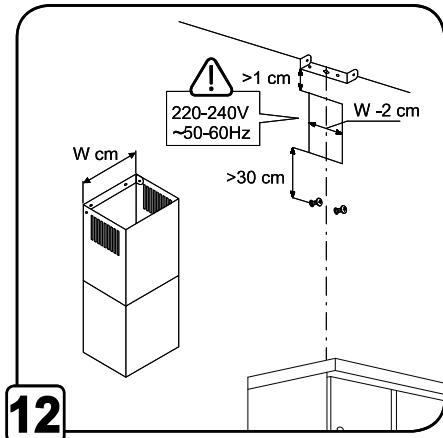
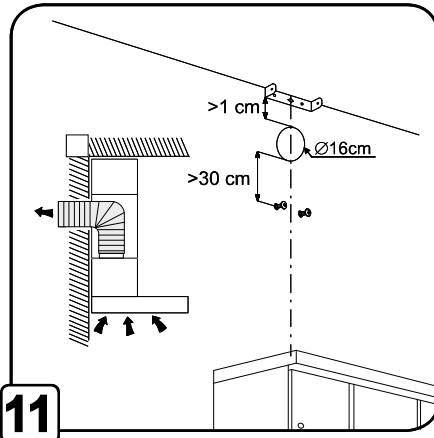
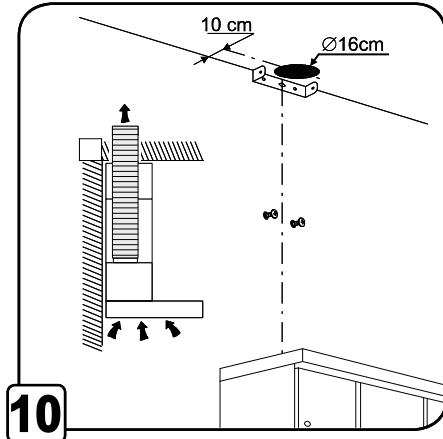
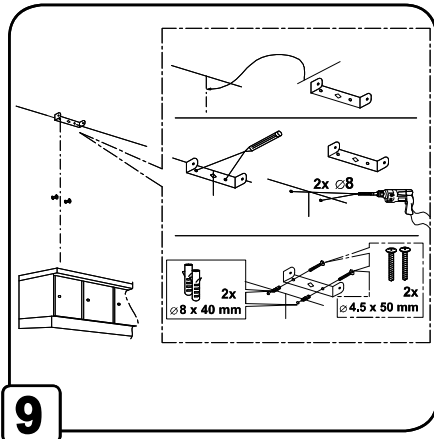
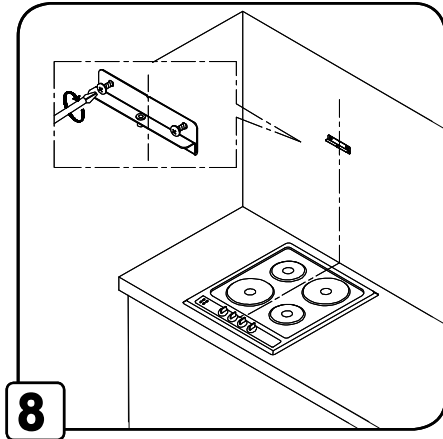
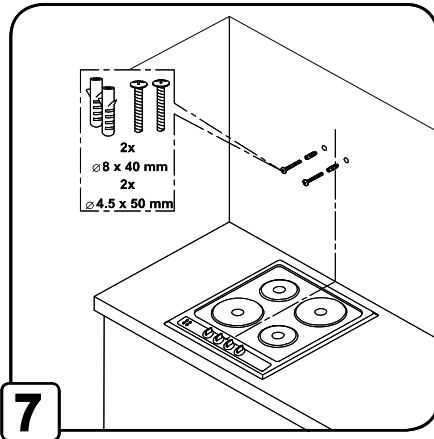


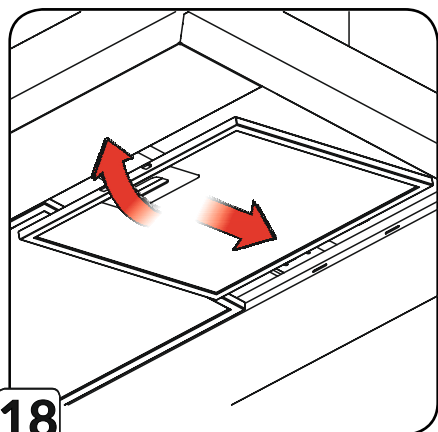
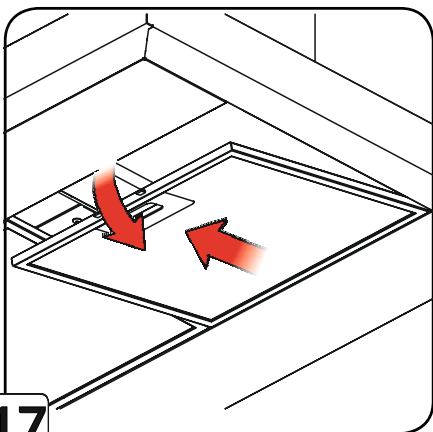
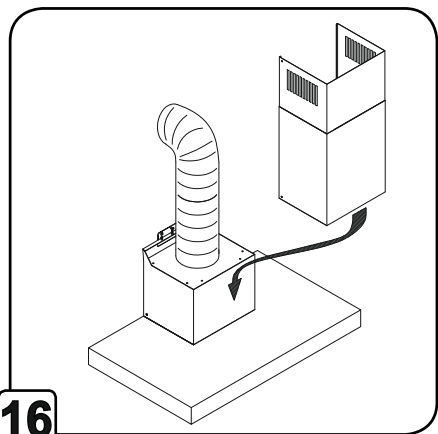
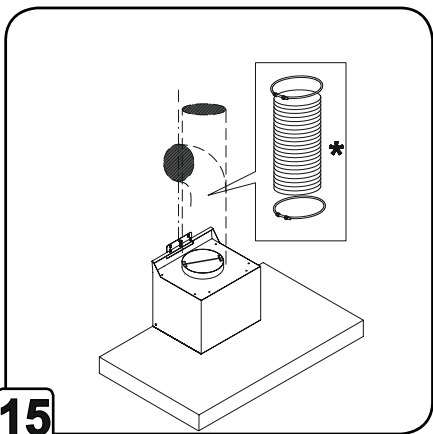
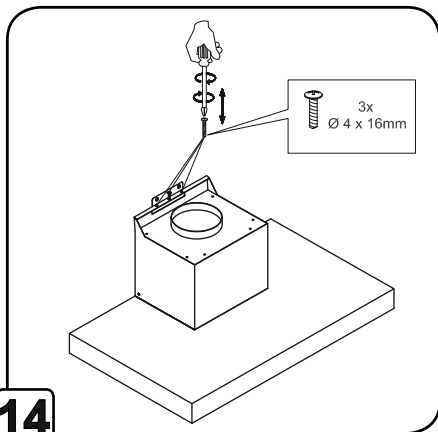
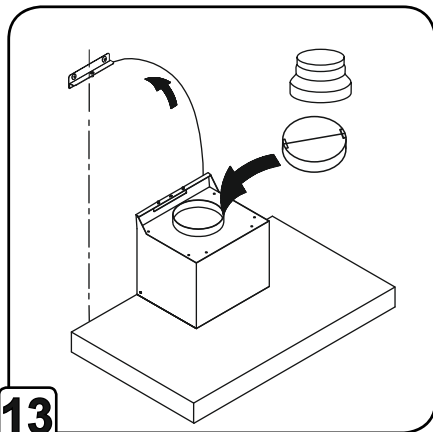
x4 (Ø8)

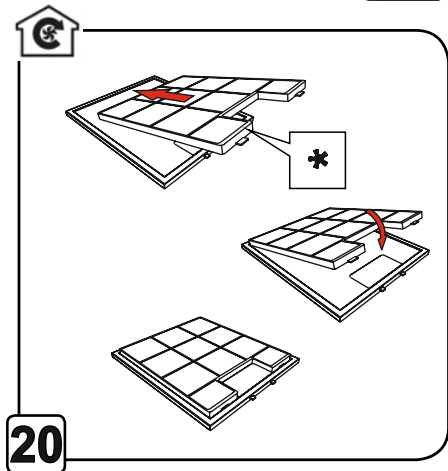
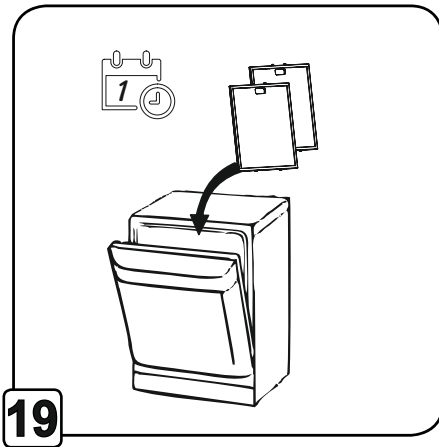


x4 (3,9 x 9,5)









\* Accessories available as an option

**Gentile Cliente,**

Signore e signori!

Sei diventato un utente della cappa **DE DIETRICH**.

Questa cappa è stata concepita specificamente per soddisfare le tue aspettative e costituirà sicuramente una parte integrante di una casa modernamente attrezzata.

Le soluzioni progettuali in essa utilizzate garantiscono un'elevata funzionalità ed estetica.

Nella gamma di prodotti DE DIETRICH trovi anche forni, forni a microonde, piani cottura, lavastoviglie, frigoriferi da incasso, perfettamente adatti alla tua nuova cappa DE DIETRICH.

Prima di procedere all'installazione e l'uso della cappa, leggere attentamente questo manuale. Grazie a questo eviterai operazioni errate e per molti anni potrai goderti del funzionamento perfetto di questo elettrodomestico.

Ti invitiamo inoltre a visitare il nostro sito Web: [www.de-dietrich.com](http://www.de-dietrich.com)

<http://www.de-dietrich.com>

DE DIETRICH  
CREIAMO NUOVI VALORI  
ATTENZIONE

Prima di avviare l'elettrodomestico, leggere attentamente questo manuale di installazione e uso.

**Il produttore non si assume alcuna responsabilità per eventuali danni causati da un'installazione non conforme alle istruzioni per l'uso.**



## Indice

<b>IT- Sicurezza e precauzioni importanti</b> .....	<b>10</b>
<b>Manuale di installazione e uso</b> .....	<b>14</b>
<b>Uso</b> .....	<b>14</b>
<b>Installazione cappa</b> .....	<b>15</b>
Collegamento elettrico.....	15
Montaggio.....	16
<b>Funzionamento della cappa</b> .....	<b>17</b>
<b>Manutenzione</b> .....	<b>18</b>
Pulizia della cappa.....	18
Filtro antigrasso.....	18
Filtro a carbone (solo nella versione con filtro).....	18
Sostituzione dell'illuminazione.....	18
<b>Individuazione e risoluzione dei problemi</b> .....	<b>19</b>
<b>Assistenza post-vendita</b> .....	<b>19</b>

---

Durante l'installazione del dispositivo, seguire le istruzioni fornite in questo manuale. Il produttore non è responsabile per eventuali danni derivanti da un'installazione non conforme alle informazioni ivi contenute. La cappa è stata concepita esclusivamente per un uso domestico.

**L'aspetto della cappa può differire dalle illustrazioni presenti in questo manuale. Tuttavia, le istruzioni per l'uso, la manutenzione e l'installazione rimangono le stesse.**

! Conservare questo manuale come riferimento in qualsiasi momento. In caso di vendita del dispositivo o trasloco, assicurarsi che le istruzioni siano allegate ad esso. d'uso!

! Leggere attentamente questo manuale: contiene importanti informazioni sull'installazione, l'uso e la sicurezza.

! Non apportare modifiche elettriche o meccaniche al prodotto o alle tubazioni di scarico.

**Attenzione:** gli articoli contrassegnati con il seguente simbolo „(\*)” sono accessori opzionali forniti solo con determinati modelli oppure sono articoli disponibili all'acquisto che non vengono spediti in dotazione.



### **AVVERTENZE!**

! Non collegare il dispositivo alla rete elettrica fino al completamento dell'installazione.

! Prima di effettuare qualsiasi operazione di pulizia o manutenzione, scollegare la cappa dalla rete elettrica staccando la spina o scollegando l'alimentazione di rete.

! Indossare sempre guanti protettivi quando si eseguono lavori di installazione e manutenzione.

! Il dispositivo non è destinato all'uso da parte di bambini o persone con

---

ridotte capacità fisiche, sensoriali o mentali, nonché di persone prive o di esperienza o conoscenza, a meno che non siano supervisionate siano state addestrate all'uso del dispositivo da una persona responsabile per la loro sicurezza.

! Questo apparecchio è destinato all'uso da parte di adulti; i bambini devono essere sorvegliati per assicurarsi che non giochino con il dispositivo.

! Il dispositivo è destinato all'uso da parte di adulti. Ai bambini non dovrebbe essere consentito manipolare con i comandi o giocare con il dispositivo.

! Non utilizzare mai la cappa senza i filtri correttamente installati.

! La cappa NON deve MAI essere utilizzata come piano di appoggio se non chiaramente indicato.

! I locali in cui è installato il dispositivo devono essere adeguatamente ventilati se la cappa viene utilizzata insieme ad altri apparecchi a gas o altri combustibili.

! Il locale in cui la cappa viene utilizzata insieme ad altri apparecchi a gas o altro combustibile deve essere adeguatamente ventilato.

! L'aria aspirata non deve essere scaricata in un condotto utilizzato per lo scarico dei gas di scarico prodotti da apparecchi a gas o altri combustibili.

! È severamente vietato preparare cibi sotto la cappa con l'uso del fuoco aperto (flambé ).

! L'uso di fiamme libere è dannoso per i filtri e può causare pericolo di incendio; e quindi non deve essere fatto in nessun caso.

! La frittura deve essere sempre eseguita con cura per evitare che l'olio si surriscaldi e prenda fuoco.

! Quando si lavora con un elettrodomestico da cucina, le parti

---

accessibili della cappa possono surriscaldarsi.

! Le norme emanate dalle autorità locali competenti devono essere rigorosamente rispettate per quanto riguarda le misure tecniche e di sicurezza necessarie per lo scarico dei fumi.

! La cappa deve essere pulita regolarmente sia all'interno che all'esterno (ALMENO UNA VOLTA AL MESE).

! Eseguire queste operazioni in conformità alle istruzioni di manutenzione qui riportate). La mancata osservanza delle istruzioni per la pulizia della cappa e dei filtri indicate in queste linee guida per l'utente può comportare un rischio di incendio.

! Non utilizzare o lasciare la cappa senza un'illuminazione opportunamente installata a causa del possibile rischio di scossa elettrica.

! Il produttore declina ogni responsabilità per eventuali danni o incendi causati dal dispositivo, derivanti dalla mancata osservanza delle istruzioni riportate in questo manuale.

! Il dispositivo può essere utilizzato da bambini di età inferiore a 8 anni e da persone con ridotte capacità fisiche, sensoriali o mentali, nonché da persone prive di esperienza, purché adeguatamente accudite o che abbiano ricevuto istruzioni sull'uso del dispositivo in sicurezza e che tutti i potenziali pericoli siano presi in considerazione.

! I bambini non devono giocare con questo dispositivo. Il dispositivo non può essere pulito e mantenuto dai bambini senza supervisione.

! Questo apparecchio è contrassegnato secondo la Direttiva 2002/96/CE del Parlamento europeo e del Consiglio sui rifiuti di apparecchiature elettriche ed elettroniche (RAEE) Garantendo che

---

questo prodotto venga smaltito correttamente, si contribuisce a prevenire potenziali conseguenze negative per l'ambiente e la salute umana, che potrebbero altrimenti essere causate da una gestione inappropriata dei rifiuti di questo prodotto.

**! Avvertimento:** La mancata osservanza delle istruzioni per l'installazione di bulloni o dispositivi di fissaggio può comportare un rischio elettrico.




---

Il simbolo sul dispositivo o sulla sua confezione indica che questo prodotto non può essere trattato come rifiuti urbani. Portarlo a un punto di raccolta e riciclaggio appropriato per le apparecchiature elettriche ed elettroniche. Un corretto smaltimento e rottamazione aiutano ad eliminare l'impatto negativo dei dispositivi rottamati sull'ambiente e sulla salute. Per i dettagli sulla riciclabilità di questo dispositivo, contattare l'ufficio competente comunale servizi locali di pulizia della città o il negozio dove è stato acquistato il prodotto .

## Uso

Il dispositivo può essere utilizzato come aspiratore (scarica di vapori all'esterno) o come assorbitore (i vapori vengono filtrati e reimmessi nell'ambiente).

I modelli di cappa sprovvisti di aspiratore funzionano solo come cappa aspirante e devono essere collegati ad un aspiratore (non fornito).

Le istruzioni di collegamento  sono fornite con il dispositivo aspirante con lo scarico all'esterno.

## Cappa che funge da cappa aspirante

In questo caso, i vapori vengono scaricati all'esterno dell'edificio tramite un apposito tubo collegato ad una flangia di collegamento in sommità della cappa.

**Attenzione!** Il tubo di scarico non è in dotazione e deve essere acquistato separatamente.

Il diametro del tubo di scarico deve essere uguale al diametro della flangia di collegamento. Nella parte orizzontale, il tubo deve essere leggermente inclinato (ca. 10°) e diretto verso l'alto, in modo che l'aria possa fuoriuscire liberamente dall'ambiente verso l'esterno.

**Attenzione!** Se la cappa è dotata di filtri a carbone, questi devono essere rimossi.

Collegare la cappa al condotto di ventilazione con un tubo di scarico dal diametro corrispondente alla dimensione dell'uscita della cappa (flangia di collegamento).

L'utilizzo di tubi e fori di scarico di sezione ridotta ridurrà l'efficienza della cappa e aumenterà drasticamente la rumorosità.

---

Il produttore, pertanto, non si assume alcuna responsabilità al riguardo.

! Usa il cavo più corto possibile.

! Utilizzare un tubo con il minor numero di curve possibile (angolo di curvatura massimo: 90°).

! Evitare di modificare drasticamente la sezione dei conduttori.

! Utilizzare un tubo con la superficie interna più liscia possibile.

! Il materiale del tubo deve essere conforme alle norme vigenti.



## **La cappa che funge da assorbitore**

Richiede un filtro a carbone, disponibile presso il tuo rivenditore.

L'aria aspirata viene ripulita da grasso e odori prima di essere restituita all'ambiente attraverso le griglie nella parte superiore del camin.



## **Avvertenze**

La distanza minima tra il piano di appoggio dell'attrezzatura da cucina sul piano di cottura e la parte più bassa della cappa deve essere di almeno 55 cm per le cucine elettriche e di 65 cm per le cucine a gas o miste.

Se le istruzioni di installazione del piano cottura a gas specificano una distanza maggiore, questa deve essere rispettata.



## **Connessione elettrica**

L'alimentazione di rete deve corrispondere al valore nominale riportato sulla targhetta posta all'interno della cappa.

Se la cappa è dotata di spina, dopo l'installazione, collegarla ad una presa conforme alle normative vigenti e situata in un luogo accessibile.

Se non è dotata della spina (collegamento diretto alla rete) o se la spina non è in un luogo accessibile, dopo l'installazione, è necessario utilizzare un interruttore bipolare a norma che garantisca la completa disconnessione dalla rete in condizioni di sovracorrente di categoria III secondo le regole di installazione.

Avvertimento!

Prima di ricollegare il circuito della cappa alla rete e prima della verifica dell'efficienza di funzionamento, verificare sempre che il cavo di alimentazione sia montato correttamente.

La cappa è dotata di uno speciale cavo di alimentazione; se il cavo di alimentazione è danneggiato, deve essere sostituito dal produttore, dal suo agente di assistenza tecnica o da persone qualificate per evitare rischi.

---

## **Installazione della cappa**

La cappa viene fornita con perni di fissaggio adatti alla maggior parte delle pareti. Tuttavia, è indispensabile consultare un tecnico qualificato per assicurarsi che i materiali siano scelti correttamente in base al tipo di parete, che deve essere sufficientemente robusta da sostenere il peso della cappa.

### **Attenzione: Valido solo per cappe a soffitto**

#### **La cappa non viene fornita con ancoraggi a soffitto.**

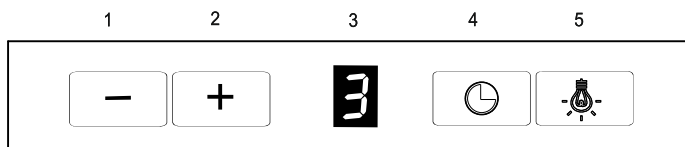
È indispensabile consultare un tecnico qualificato per essere sicuri di scelta corretta dei materiali a seconda del tipo di muro, che deve essere sufficientemente robusto da sostenere il peso della cappa.



---

## Funzionamento della cappa

Nel caso in cui l'aria in cucina sia particolarmente inquinata, utilizzare una cappa impostata sulla velocità massima. Si consiglia di avviare la cappa 5 minuti prima di iniziare a cuocere qualsiasi alimento e di lasciarla accesa per circa 15 minuti al termine della cottura



- 1.- Riduzione della velocità
- 2.+ Aumento della velocità
- 3.Schermo
- 4.Timer
5. ACCENSIONE/SPEGNIMENTO dell'illuminazione

## Funzione di regolazione della luminosità del LED

Dopo aver premuto il pulsante dell'illuminazione (5) per circa 3 secondi, il LED inizia a attenuarsi. La luce a led può essere regolata in 3 livelli di attenuazione.

### Timer

Il timer permette di spegnere la cappa dopo un certo tempo. Viene utilizzato per filtrare i fumi nell'aria dopo la cottura. Il tempo massimo di ritardo di spegnimento è di 90 minuti. Toccare il tasto "4" in qualsiasi momento per annullare il timer Sul display lampeggerà "0". Quindi utilizzare "1" e "2" per selezionare un ritardo compreso tra 1 e 9 (moltiplicare il numero per dieci per un ritardo in minuti, 1-10 minuti, 2-20 minuti .... 5-50 minuti. Toccare nuovamente "4" per attivare la funzione. Dopo aver impostato il timer di spegnimento, sul display lampeggerà il punto accanto al numero. Toccare "4" per annullare il timer. Toccare "1" per ridurre a zero il tempo di ritardo. Toccare "4" per confermare che il timer è stato annullato.

L'annullamento del timer non spegne l'illuminazione.

**Attenzione:** La programmazione del Timer deve essere completata entro 20 secondi; in caso contrario non verrà intrapresa alcuna azione e la cappa riprenderà il normale funzionamento.

---

**(Attenzione!** La marcia 4 svolge la funzione Boost, il che significa che dopo Smin di funzionamento, la cappa tornerà automaticamente alla marcia 3.

## **Manutenzione**

**Attenzione!** Scollegare la cappa dalla rete elettrica prima di eseguire qualsiasi operazione di pulizia o manutenzione staccando la spina dalla presa o togliendo l'alimentazione di rete.

### **Pulizia della cappa**

La cappa va pulita regolarmente (almeno ogni volta che si esegue la manutenzione del filtro antigrasso) sia all'interno che all'esterno. Pulire con un panno inumidito con detersivi delicati. Non è consentito utilizzare abrasivi.

### **NON USARE ALCOOL!**

**ATTENZIONE!** La mancata osservanza delle raccomandazioni di base per la pulizia della cappa e la sostituzione dei filtri può comportare un rischio di incendio.

Pertanto, consigliamo di osservare queste istruzioni. Il produttore declina ogni responsabilità per eventuali danni al motore o danni da incendio legati ad una manutenzione impropria o alla mancata osservanza delle precauzioni di sicurezza di cui sopra.

### **Filtro antigrasso**

Intrappola le particelle di grasso provenienti dalla cottura. Va pulito almeno una volta al mese con un detersivo non aggressivo, a mano o in lavastoviglie, a bassa temperatura e ciclo breve. Durante il lavaggio in lavastoviglie, il filtro antigrasso metallico potrebbe scolorire, ma non cambieranno le sue caratteristiche filtranti.

Per rimuovere il filtro antigrasso, tirare la maniglia a molla.

### **Filtro a carbone** (solo versione con filtro)

Assorbe gli odori sgradevoli prodotti durante la cottura. La saturazione del filtro al carbone avviene dopo un uso più o meno prolungato, a seconda del tipo di cottura e della regolarità della pulizia del filtro antigrasso. In ogni caso la cartuccia va sostituita almeno ogni quattro mesi. Il filtro a carbone NON può essere lavato o rigenerato.

---

**CAMBIO DI ILLUMINAZIONE!** La cappa è dotata di un sistema di illuminazione basato su tecnologia LED. I diodi LED garantiscono un'illuminazione ottimale con una durata fino a 10 volte superiore rispetto alle lampade tradizionali e risparmiano il 90% di energia elettrica.

Per la sostituzione contattare l'assistenza tecnica

## Individuazione e risoluzione dei problemi

GUASTO	SOLUZIONI
La cappa non funziona...	Assicurati che: <ul style="list-style-type: none"><li>• L'alimentazione non è stata interrotta.</li><li>• La velocità è stata selezionata.</li></ul>
La cappa non funziona in modo efficiente...	Assicurati che: <ul style="list-style-type: none"><li>• Il regime motore selezionato è sufficiente per la quantità di vapore.</li><li>• La cucina è sufficientemente ventilata per garantire l'aspirazione dell'aria</li><li>• La circolazione dell'aria nelle tubazioni è associata ad un'inefficienza della cappa.</li></ul> Si prega di contattare un tecnico qualificato. <ul style="list-style-type: none"><li>• Il filtro al carbone non viene utilizzato (quando la cappa funge da assorbitore).</li></ul>
La cappa si è spenta	Assicurati che: <ul style="list-style-type: none"><li>• l'alimentazione non è stata interrotta.</li><li>• il fusibile onnipolare non è stato attivato.</li></ul>

## Assistenza post-vendita

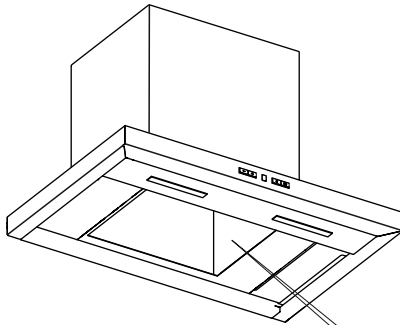
Tutti i lavori di manutenzione sul dispositivo devono essere eseguiti da:

- venditore,
- o altro tecnico qualificato che sia rappresentante autorizzato dei dispositivi di una determinata marca.

Quando si contatta il servizio post-vendita, fornire i dati completi del dispositivo (modello, tipo e numero di serie).

Queste informazioni possono essere trovate sulla targa nominale (vedi figura sotto)

## Assistenza post-vendita



<b>De Dietrich</b> 	
Model:	
Service code:	
Supplier code:	
Supply voltage:	220-240V~ 50/60Hz
Motor power:	
Lighting:	
Power mix:	
Service code - CS8936 F	
9999 CERDY PONTORSE CEDEX	
GB Inverter	
AB Distributors	
2 Grand Place The Gasworks Ormsay Road	
Belfast BT7 2JB	Made in Poland
EN 60335-2-31	

Szanowni Państwo!

Staliście się Państwo użytkownikami okapu **DE DIETRICH**. Okap ten został zaprojektowany specjalnie z myślą o spełnieniu Państwa oczekiwań i z pewnością będzie stanowić integralną część nowoczesnie wyposażonego gospodarstwa domowego. Zastosowane w nim rozwiązania konstrukcyjne zapewniają mu wysoką funkcjonalność i estetykę.

W gamie produktów **DE DIETRICH** znajdują Państwo również piekarniki, mikrofalówki, płyty kuchenne, zmywarki, lodówki do zabudowy, doskonale komponujące się z Państwa nowym okapem **DE DIETRICH**.

### **De Dietrich**

**Przed przystąpieniem do montażu i użytkowania okapu prosimy o dokładne zapoznanie się z treścią niniejszej instrukcji. Dzięki temu unikną Państwo błędnej obsługi i przez wiele lat będą mogli się cieszyć z bezawaryjnej eksploatacji tego urządzenia.**

Zapraszamy także do odwiedzenia naszej strony internetowej: [www.de-dietrich.com](http://www.de-dietrich.com)

## Spis treści

<b>Bezpieczeństwo i ważne środki ostrożności.....</b>	<b>23</b>
<b>Instrukcja montażu.....</b>	<b>27</b>
<b>Obsługa.....</b>	<b>27</b>
<b>Instalacja okapu.....</b>	<b>27</b>
Podłączenie elektryczne.....	28
Montaż.....	29
<b>Funkcjonowanie okapu.....</b>	<b>30</b>
<b>Konserwacja.....</b>	<b>31</b>
Czyszczenie okapu.....	31
Filtr przeciw tłuszczowy.....	31
Filtr węglowy (tylko wersja z filtrem).....	31
Wymiana oświetlenia.....	32
<b>Identyfikacja i rozwiązywanie problemów.....</b>	<b>32</b>
<b>Serwis posprzedażowy.....</b>	<b>32</b>

---

Przy przeprowadzaniu instalacji urządzenia należy postępować według wskazówek podanych w niniejszej instrukcji. Producent nie ponosi odpowiedzialności za uszkodzenia wynikłe na skutek instalacji niezgodnej z zawartymi w niej informacjami. Okap został zaprojektowany wyłącznie do użytku domowego.

**Wygląd okapu może różnić się od tego przedstawionego na rysunkach w niniejszej instrukcji. Instrukcje dotyczące użytkowania, konserwacji i instalacji pozostają jednak takie same.**

- ! Należy zachować instrukcję obsługi, aby móc z niej skorzystać w każdej chwili. W przypadku sprzedaży urządzenia lub przeprowadzki, należy upewnić się, że dołączono do niego instrukcję obsługi.
- ! Należy uważnie przeczytać tę instrukcję: zawiera ona ważne informacje dotyczące instalacji, użytkowania i bezpieczeństwa.
- ! Nie wolno przeprowadzać modyfikacji elektrycznych lub mechanicznych produktu lub przewodów odprowadzających.

**Uwaga:** elementy oznaczone symbolem „(\*)” to akcesoria opcjonalne dostarczane tylko z niektórymi modelami lub elementy do nabycia, które nie są dostarczane.



### **OSTRZEŻENIA!**

- ! Nie wolno podłączać urządzenia do sieci zasilającej, dopóki instalacja nie zostanie całkowicie zakończona.
- ! Przed przystąpieniem do jakiegokolwiek czynności czyszczenia lub konserwacji należy odłączyć okap od sieci zasilającej, wyjmując wtyczkę lub odłączając sieciowe zasilanie elektryczne.
- ! Do wszystkich czynności związanych z instalacją i konserwacją należy zawsze zakładać rękawice ochronne.

- 
- ! Urządzenie nie jest przeznaczone do użytku przez dzieci lub osoby o ograniczonej sprawności fizycznej, sensorycznej lub umysłowej, a także osoby nieposiadające doświadczenia lub wiedzy, chyba że znajdują się one pod nadzorem lub zostały przeszkolone w zakresie obsługi urządzenia przez osobę odpowiedzialną dla ich bezpieczeństwa.
  - ! To urządzenie jest przeznaczone do obsługi przez osoby dorosłe; dzieci powinny być nadzorowane, aby nie bawiły się urządzeniem.
  - ! Urządzenie jest przeznaczone do obsługi przez osoby dorosłe. Dzieciom nie należy zezwalać na manipulowanie przy elementach sterujących ani zabawę urządzeniem.
  - ! Nigdy nie używaj okapu bez prawidłowo zamontowanych filtrów.
  - ! Okap NIGDY nie może być używany jako powierzchnia podparcia, chyba że jest to wyraźnie wskazane.
  - ! Pomieszczenia, w których zainstalowane jest urządzenie, muszą być odpowiednio wentylowane, jeżeli okap kuchenny jest używany razem z innymi urządzeniami spalającymi gaz lub inne paliwa.
  - ! Pomieszczenie, w którym okap jest używany łącznie z innymi urządzeniami spalającymi gaz lub inne paliwo powinno posiadać odpowiednią wentylację.
  - ! Zasysane powietrze nie powinno być odprowadzane do kanału wykorzystywanego do odprowadzania spalin wytwarzanych przez urządzenia gazowe lub na inne paliwo.
  - ! Surowo zabrania się przygotowywania pod okapem potraw z użyciem otwartego ognia (flambyrowanie).
  - ! Używanie otwartego płomienia jest szkodliwe dla filtrów i może powodować zagrożenie pożarowe; a zatem nie wolno tego robić pod żadnym pozorem.
-



- 
- ! Smażenie musi odbywać się zawsze z zachowaniem ostrożności, aby nie dopuścić do przegrzania i zapalenia się oleju.
  - ! Podczas pracy z urządzeniem kuchennym dostępne części okapu mogą się nagrzewać.
  - ! W zakresie koniecznych do zastosowania środków technicznych i bezpieczeństwa dotyczących odprowadzania spalin należy ściśle przestrzegać przepisów wydanych przez kompetentne władze lokalne.
  - ! Okap musi być regularnie czyszczony zarówno wewnątrz, jak i na zewnątrz (PRZYNAJMNIEJ RAZ W MIESIĄCU).
  - ! Czynności te należy wykonywać zgodnie z podanymi tu instrukcjami konserwacji). Nieprzestrzeganie instrukcji dotyczących czyszczenia okapu i filtrów, zawartych w niniejszych wytycznych użytkownika, może spowodować ryzyko pożaru.
  - ! Nie wolno używać ani pozostawiać okapu bez prawidłowo zamontowanego oświetlenia ze względu na możliwe ryzyko porażenia prądem.
  - ! Producent nie ponosi żadnej odpowiedzialności za ewentualne szkody lub pożary spowodowane przez urządzenie, a wynikające z nieprzestrzegania zaleceń podanych w niniejszej instrukcji.
  - ! Urządzenie może być używane przez dzieci w wieku poniżej 8 lat oraz osoby o ograniczonej sprawności fizycznej, sensorycznej lub umysłowej, a także osoby bez doświadczenia lub wiedzy, pod warunkiem że będą one pod odpowiednią opieką lub otrzymają instrukcje dotyczące sposobu bezpiecznego korzystania z urządzenia oraz że wszelkie potencjalne zagrożenia zostaną uwzględnione.
  - ! Dzieciom nie wolno bawić się tym urządzeniem. Urządzenie nie może być czyszczone i konserwowane przez dzieci bez nadzoru.

- 
- ! To urządzenie jest oznaczone zgodnie z europejską dyrektywą 2002/96/WE w sprawie zużytego sprzętu elektrycznego i elektronicznego (ang.: WEEE). Zapewniając prawidłową utylizację tego produktu, pomożesz zapobiec potencjalnym negatywnym skutkom dla środowiska i zdrowia ludzi, które mogłyby być spowodowane niewłaściwym postępowaniem z odpadami tego produktu.
- ! Ostrzeżenie: Nieprzestrzeganie instrukcji dotyczących instalacji śrub lub elementów złącznych może spowodować zagrożenie elektryczne



Symbol na urządzeniu lub opakowaniu oznacza, że tego produktu nie można traktować, jak innych odpadów komunalnych. Należy oddać go do właściwego punktu zbiórki i recyklingu sprzętów elektrycznych i elektronicznych. Właściwa utylizacja i złomowanie pomagają w eliminacji niekorzystnego wpływu złomowanych urządzeń na środowisko oraz zdrowie. Aby uzyskać szczegółowe dane dotyczące możliwości recyklingu niniejszego urządzenia, należy skontaktować się z lokalnym Urzędem Miasta, służbami oczyszczania miasta lub sklepem, w którym produkt został zakupiony.

## Obsługa

Urządzenie można używać jako wyciąg (odprowadzanie oparów na zewnątrz), bądź jako pochłaniacz (opary są filtrowane i odprowadzane z powrotem do pomieszczenia). Modele okapów, które nie posiadają wentylatora wyciągowego, funkcjonują wyłącznie jako wyciąg i muszą być połączone z urządzeniem wyciągowym (nie zawartym w wyposażeniu). Wskazówki dotyczące podłączenia są dostarczane razem z zewnętrznym urządzeniem wyciągowym.



## Okap pracujący jako wyciąg

W tym przypadku opary są odprowadzane na zewnątrz budynku za pomocą specjalnej rury połączonej z kołnierzem łączeniowym znajdującym się na szczycie okapu.

**Uwaga!** Rura odprowadzająca nie jest dostarczana w komplecie i należy ją dokupić osobno.

Średnica rury odprowadzającej musi być równa średnicy kołnierza łączeniowego.

W części poziomej, rura musi być lekko nachylona (ok. 10°) i skierowana ku górze, aby powietrze mogło swobodnie wydostawać się z pomieszczenia na zewnątrz.

**Uwaga!** Jeśli okap jest wyposażony w filtry węglowe, należy je usunąć.

Podłączyć okap do przewodu wentylacyjnego rurą odprowadzającą o średnicy odpowiadającej rozmiarowi wylotu z okapu (kołnierz łączeniowy).

Zastosowanie rur i otworów odprowadzenia o mniejszym przekroju spowoduje zmniejszenie wydajności okapu i drastyczny wzrost hałasu. Producent zatem nie

---

ponosi żadnej odpowiedzialności w tym zakresie.

! Używać jak najkrótszego przewodu.

! Używać przewodu o jak najmniejszej liczbie zagięć (maksymalny kąt zagięcia: 90°).

! Unikać radykalnych zmian przekroju przewodu.

! Używać przewodu o jak najgładszej powierzchni wewnętrznej.

! Materiał przewodu musi być zgodny z obowiązującymi normami.



## Okap pracujący jako pochłaniacz

Wymaga filtra węglowego, który można nabyć u sprzedawcy.

Zasysane powietrze jest oczyszczane z tłuszczu i zapachów zanim zostanie zwrócone do pomieszczenia przez kratki w górnej osłonie komina.



### Ostrzeżenia

Minimalna odległość między powierzchnią podparcia sprzętu kuchennego na płycie grzewczej a najniższą częścią okapu musi wynosić przynajmniej 55 cm w przypadku kuchenek elektrycznych i 65 cm w przypadku kuchenek gazowych lub mieszanych. Jeżeli instrukcja montażu płyty gazowej określa większą odległość, musi ona być przestrzegana.



### Podłączenie elektryczne

Zasilanie sieciowe musi odpowiadać wartości znamionowej podanej na tabliczce umieszczonej wewnątrz okapu. Jeżeli okap jest wyposażony we wtyczkę, po zainstalowaniu należy podłączyć ją do gniazdka zgodnego z obowiązującymi przepisami i umieszczonego w dostępnym miejscu. Jeżeli nie jest wyposażony we wtyczkę (bezpośrednie podłączenie do sieci) lub jeżeli wtyczka nie znajduje się w dostępnym miejscu, po zainstalowaniu należy zastosować zgodny z normami wyłącznik dwubiegunowy, który zapewnia całkowite odłączenie od sieci w warunkach w warunkach nadprądowych kategorii III, zgodnie z zasadami instalacji.

**Ostrzeżenie!** Przed ponownym podłączeniem obwodu okapu do sieci zasilającej i sprawdzeniem wydajności działania należy zawsze sprawdzić, czy przewód zasilający jest prawidłowo zmontowany.

Okap jest wyposażony w specjalny przewód zasilający; w przypadku uszkodzenia przewodu zasilającego musi on zostać wymieniony przez producenta, jego przedstawiciela serwisowego lub osoby o podobnych kwalifikacjach, aby uniknąć zagrożenia.

---

## **Montaż okapu**

Okap jest zaopatrzony w kołki mocujące odpowiednie do większości ścian. Konieczne jest jednak zasięgnięcie porady wykwalifikowanego technika, aby upewnić się w kwestii odpowiedniego doboru materiałów w zależności od typu ściany, które muszą być odpowiednio mocne, aby utrzymać ciężar okapu.

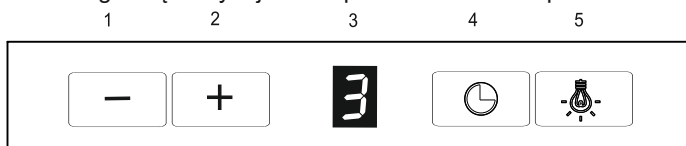
### **Uwaga: Dotyczy tylko okapów montowanych do sufitu**

Okap nie jest zaopatrzony w kołki mocujące do sufitów. Konieczne jest zasięgnięcie porady wykwalifikowanego technika, aby upewnić się w kwestii odpowiedniego doboru materiałów w zależności od typu ściany, które muszą być odpowiednio mocne, aby utrzymać ciężar okapu.

---

## Funkcjonowanie okapu

W przypadku, gdy powietrze w pomieszczeniu kuchennym jest szczególnie zanieczyszczone, należy używać okapu ustawionego na najwyższą prędkość. Zaleca się uruchomienie okapu 5 minut przed przystąpieniem do gotowania jakichkolwiek potraw i pozostawienie go włączonym jeszcze przez ok. 15 minut po zakończeniu gotowania.



1. – Zmniejszenie prędkości
2. + Zwiększenie prędkości
3. Wyświetlacz
4. Timer
5. ON/OFF świateł

## Funkcja ściemniania diod LED

Po naciśnięciu przycisku oświetlenia (5) przez około 3 sekundy, dioda LED zaczyna się ściemniać. Światło ledowe można regulować na 3 poziomach przyciemnienia.

### Timer

Timer umożliwia wyłączenie okapu po określonym czasie. Służy do odfiltrowania oparów z powietrza po zakończeniu gotowania. Maksymalny czas opóźnienia wyłączenia wynosi 90 minut. Dotknij przycisku „4”, aby w dowolnym momencie aktywować Timer. Na wyświetlaczu będzie mrugać cyfra „0”. Następnie użyj „1” i „2”, aby wybrać opóźnienie w zakresie 1-9 (pomnóż liczbę przez dziesięć, aby uzyskać opóźnienie w minutach, 1-10 minut, 2-20 minut.... 5-50 minut. Ponownie dotknij „4”, aby aktywować funkcję. Po ustawieniu timera, na wyświetlaczu zacznie migać kropka obok cyfry. Dotknij „4”, aby anulować Timer. Dotknij „1”, aby skrócić czas opóźnienia do zera. Dotknij „4”, aby potwierdzić, że Timer został anulowany. Anulowanie Timera nie powoduje wyłączenia oświetlenia.

**Uwaga!** Bieg 4. pełni funkcję Boost, co oznacza, że po 5 min. działania okap automatycznie powróci do biegu 3.

---

**Uwaga:** Programowanie Timera powinno być zakończone w ciągu 20 sekund; w przeciwnym razie nie zostanie podjęta żadna akcja, a okap wznowi pracę w trybie normalnym.

## **Konserwacja**

**Uwaga!** Przed wykonaniem jakiegokolwiek czynności czyszczenia lub konserwacji należy odłączyć okap od zasilania, wyjmując wtyczkę z gniazdka lub wyłączając główne zasilanie.

## **Czyszczenie okapu**

Okap kuchenny powinien być czyszczony regularnie (przynajmniej z taką samą częstotliwością, z jaką przeprowadza się konserwację filtrów tłuszczowych) zarówno wewnątrz, jak i na zewnątrz. Czyścić za pomocą ściereczki zwilżonej łagodnymi środkami. Nie wolno używać środków ściernych. **NIE WOLNO STOSOWAĆ ALKOHOLU!**

**UWAGA!** Nieprzestrzeganie podstawowych zaleceń dotyczących czyszczenia okapu kuchennego oraz wymiany filtrów może prowadzić do zagrożenia pożarem. Dlatego zalecamy przestrzeganie niniejszej instrukcji. Producent nie ponosi żadnej odpowiedzialności za jakiegokolwiek uszkodzenia silnika lub szkody pożarowe związane z niewłaściwą konserwacją lub nieprzestrzeganiem powyższych zaleceń dotyczących bezpieczeństwa.

## **Filtr przeciwtłuszczowy**

Wychwytuje cząsteczki tłuszczu pochodzące z gotowania. Należy go czyścić co najmniej raz w miesiącu przy użyciu nieagresywnych detergentów, ręcznie lub w zmywarce w niskiej temperaturze i krótkim cyklu mycia. Podczas mycia w zmywarce metalowy filtr tłuszczowy może się odbarwić, ale nie zmieniają się jego charakterystyczne cechy filtrujące. Aby wyjąć filtr tłuszczowy, należy pociągnąć za klamkę sprężynową.

---

## Filtr węglowy (tylko wersja z filtrem)

Pochłania on nieprzyjemne zapachy powstałe podczas gotowania. Nasycenie filtra węglowego następuje po mniej lub bardziej długotrwałym użytkowaniu, w zależności od rodzaju gotowania i regularności czyszczenia filtra tłuszczu. W każdym przypadku należy wymieniać wkład co najmniej raz na cztery miesiące.

**Filtr węglowy nie może być myty ani regenerowany.**

### WYMIANA OŚWIETLENIA

Okap jest wyposażony w system oświetlenia oparty na technologii LED. Diody LED gwarantują optymalne oświetlenie o czasie działania do 10 razy dłuższym niż w przypadku tradycyjnych lamp i pozwalają na zaoszczędzenie 90% energii elektrycznej. W celu wymiany należy skontaktować się z serwisem technicznym.

## Wykrywanie i rozwiązywanie problemów

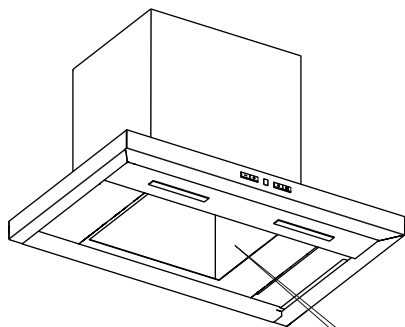
USTERKA	ROZWIĄZANIA
Okap nie działa...	Upewnij się, że: <ul style="list-style-type: none"><li>• Zasilanie nie jest odcięte.</li><li>• Prędkość została wybrana.</li></ul>
Okap nie działa wydajnie...	Upewnij się, że: <ul style="list-style-type: none"><li>• Wybrana prędkość silnika jest wystarczająca dla ilości oparów.</li><li>• Kuchnia jest dostatecznie wywietrzona by zapewnić pobór powietrza</li><li>• Obieg powietrza w instalacji rurowej wiąże się z brakiem wydajności okapu kuchennego. Należy skontaktować się z wykwalifikowanym technikiem.</li><li>• Filtr węglowy nie jest zużyty (gdy okap pracuje jako pochłaniacz).</li></ul>
Okap wyłączył się	Upewnij się, że: <ul style="list-style-type: none"><li>• zasilanie nie jest odcięte.</li><li>• bezpiecznik wielobiegunowy nie został aktywowany.</li></ul>



Wszelkie prace konserwacyjne przy Państwa urządzeniu powinny być wykonywane przez sprzedawcę lub innego wykwalifikowanego technika, który jest autoryzowanym przedstawicielem urządzeń danej marki. Podczas kontaktowania się z serwisem technicznym należy podać pełne dane urządzenia (model, typ i numer seryjny).

Informacje te znajdują się na tabliczce znamionowej (patrz rysunek powyżej).

## Serwis posprzedażowy



De Dietrich 	
Model:	
Service code:	
Supplier code:	
Supply voltage:	220-240V~ 50/60Hz
Motor power:	
Lighting:	
Power max:	
Service center - CSBOSZ P 99868 CERVOY PONTORRE CEDEX	
GB Importer All Distributors 2 Crema, P.lea The Gateway Ormai Road Bellet BT, GB      Made in Poland      EN 60335-2-31	
  	

**Prezado cliente,**

*Prezados senhores!*

*Abacam de se tornar utilizadores do exaustor **DE DIETRICH**.*

*Este exaustor é um equipamento projetado especificamente para atender às suas expectativas e certamente será parte integral de um moderno.*

*As soluções de design nele utilizadas garantem funcionalidade e valor estético elevados.*

*Na gama de produtos **DE DIETRICH** também encontrará fornos, micro-ondas, placas de fogão, máquinas de lavar loiças, frigoríficos embutidos, que se compõem perfeitamente com o seu novo exaustor **DE DIETRICH**.*

*Antes de iniciar a instalação e uso do exaustor, leia atentamente este manual. Desta forma, evitará uma operação incorreta e poderá desfrutar duma operação livre de avarias deste dispositivo por muitos anos.*

*Visite também a nossa página web: [www.de-dietrich.com](http://www.de-dietrich.com)*

**DE DIETRICH  
CRIAMOS NOVOS VALORES**

**ATENÇÃO:** Antes de pôr o dispositivo em operação, leia atentamente este manual de instrução e uso.

**O fabricante não assume qualquer responsabilidade por quaisquer danos causados por uma instalação que não esteja de acordo com as instruções de uso.**

## Índice

<b>Segurança e medidas importantes de precaução</b> .....	<b>36</b>
<b>Instruções de montagem e uso</b> .....	<b>40</b>
<b>Uso</b> .....	<b>40</b>
<b>Instalação do exaustor</b> .....	<b>40</b>
Conexão elétrica.....	41
Montagem.....	41
<b>Funcionamento do exaustor</b> .....	<b>42</b>
<b>Conservação</b> .....	<b>43</b>
Limpeza do exaustor.....	43
Filtro anti-gordura.....	43
Filtro de carbono (somente para a versão com o filtro).....	43
Troca da iluminação.....	44
<b>Identificação e solução de problemas</b> .....	<b>44</b>
<b>Serviço pós-venda</b> .....	<b>44</b>

---

Ao instalar o dispositivo, siga as instruções fornecidas neste manual. O fabricante não se responsabiliza por quaisquer danos resultantes duma instalação inconsistente com as informações contidas no presente manual.

**O exaustor foi concebido exclusivamente para o uso doméstico. A aparência do exaustor pode diferir das ilustrações deste manual. No entanto, as instruções de uso, manutenção e instalação permanecem as mesmas.**

! Guarde o manual de instruções para referência futura. Em caso de mudança ou venda, certifique-se de que o manual de instruções tenha sido anexado ao exaustor!

! Leia atentamente este manual: ele contém informações importantes acerca da instalação, uso e segurança.

! Não faça nenhuma alteração elétrica ou mecânica no produto ou nos tubos de drenagem.

**Atenção:** Os itens marcados com o símbolo “(\*)” são acessórios opcionais fornecidos apenas em alguns modelos ou são itens disponíveis para aquisição, que não são fornecidos.

### **ADVERTÊNCIAS!**

! Não conecte o dispositivo à rede elétrica até que a instalação esteja completamente concluída.

! Antes de realizar qualquer operação de limpeza ou manutenção, desligue o exaustor da rede elétrica, retirando a ficha ou desligando a alimentação da rede.

! Use sempre luvas de proteção ao realizar trabalhos de instalação e manutenção.

! O dispositivo não se destina a ser utilizado por crianças ou pessoas com capacidades físicas, sensoriais ou mentais limitadas,

---

bem como por pessoas sem experiência ou conhecimento, a menos que sejam supervisionadas ou treinadas acerca do uso do dispositivo por uma pessoa responsável pela sua segurança.

! Este aparelho destina-se a ser utilizado por adultos; crianças devem ser supervisionadas de modo a garantir que não brinquem com o dispositivo.

! O dispositivo destina-se ao uso por adultos. Crianças não devem ser autorizadas a manipular os controles ou brincar com o dispositivo.

! Nunca use o exaustor sem os filtros devidamente instalados.

! O exaustor NUNCA deve ser usado como superfície de apoio, a menos que seja claramente indicado.

! Os locais onde o aparelho está instalado devem ser adequadamente ventilados caso o exaustor seja utilizado em conjunto com outros aparelhos a gás ou outros combustíveis.

! O ar aspirado não deve ser descarregado numa conduta usada para a descarga de gases de exaustão produzidos por aparelhos a gás ou outro combustível.

! É estritamente proibido preparar alimentos sob o exaustor com o uso da técnica flambagem (ou flambe, chama aberta).

! O uso de chama aberta é prejudicial aos filtros e pode gerar um risco de incêndio; portanto, não deve ser feito em nenhuma circunstância.

! A fritura deve ser sempre feita com cuidado para evitar que o óleo superaqueça e pegue fogo.

- 
- ! Ao trabalhar com um eletrodoméstico na cozinha, partes acessíveis do exaustor podem ficar quentes.
  - ! Na medida do necessário para a implementação das medidas técnicas e de segurança relacionadas com a descarga de gases, as regulamentações locais emitidas pelas autoridades competentes devem ser rigorosamente respeitadas.
  - ! O exaustor deve ser limpo regularmente tanto no interior como no exterior (PELO MENOS UMA VEZ POR MÊS).
  - ! Realize essas atividades de acordo com as instruções de manutenção fornecidas no presente manual). O não cumprimento das instruções de limpeza do exaustor e dos filtros nestas diretrizes por parte do utilizador pode resultar em risco de incêndio.
  - ! Não use ou deixe o exaustor sem a iluminação devidamente montada devido ao possível risco de choque elétrico.
  - ! O fabricante não se responsabiliza por quaisquer danos ou incêndios causados pelo dispositivo, resultantes do não cumprimento das instruções fornecidas no presente manual.
  - ! O dispositivo pode ser utilizado por crianças menores de 8 anos e pessoas com capacidade física, sensorial ou mental limitada, bem como por pessoas sem experiência ou conhecimento, desde que sejam devidamente cuidadas ou tenham recebido instruções acerca de como usar o dispositivo de maneira segura e que todos os perigos potenciais sejam levados em consideração.
  - ! Crianças não devem brincar com este dispositivo. O dispositivo não pode ser limpo e mantido por crianças sem a devida supervisão.

---

! Este aparelho está marcado de acordo com a Diretiva Europeia 2002/96/EC relativa aos resíduos de equipamentos eléctricos e electrónicos (REEE) Ao garantir que este produto seja descartado corretamente, ajuda-se a evitar possíveis consequências negativas para o meio ambiente e para a saúde humana, que poderiam ser causadas pelo manuseio inadequado dos resíduos provenientes deste produto.

! Aviso: O não cumprimento das instruções acerca da instalação de parafusos ou fixadores pode resultar em risco eléctrico.



---

O símbolo no dispositivo ou na sua embalagem significa que este produto não pode ser tratado como outro resíduo sólido urbano. Leve-o a um ponto de recolha e reciclagem apropriado para equipamentos elétricos e eletrónicos. Uma reciclagem adequada ajuda a eliminar o impacto negativo dos dispositivos eliminados no meio ambiente e na saúde. Para obter detalhes acerca da reciclagem deste dispositivo, entre em contacto com as autoridades locais, com os serviços de limpeza municipais ou com a loja onde o produto foi adquirido.

## Uso

O dispositivo pode ser usado como extrator (exaustão de vapores para o exterior) ou como absorvedor (os vapores são filtrados e enviados de volta para o ambiente).

Os modelos de exaustores que não possuem a ventoinha de extração funcionam apenas como exaustores e devem ser conectados a um dispositivo extrator (não fornecido). As instruções de conexão são fornecidas com o dispositivo extrator externo.



## Funcionamento do exaustor como um extrator - versão evacuação

Neste caso, os vapores são extraídos para o exterior do edifício através dum tubo especial ligado a um tubo de conexão encontrado na parte superior do exaustor.

**Atenção!** O tubo de extração não está incluído e deve ser adquirido separadamente. O diâmetro do tubo de extração deve ser igual ao diâmetro do tubo de conexão. Na parte horizontal, o tubo deve estar ligeiramente inclinado (aprox. 10°) e direcionado para cima, para que o ar possa sair livremente do ambiente para o exterior.

**Atenção!** Se o exaustor estiver equipado com filtros de carbono, eles devem ser removidos. Conectar o exaustor a conduta de ventilação com um tubo de extração com diâmetro correspondente ao tamanho da saída do exaustor (tubo de conexão).

O uso de tubos e orifícios de extração com uma seção transversal menor reduzirá a eficiência do exaustor e aumentará drasticamente o ruído.

O fabricante, portanto, não assume qualquer responsabilidade a este respeito.

! Use o tubo mais curto possível.

! Use um tubo com o menor número de curvas possível (ângulo máximo de curvatura:



---

90°).

! Evite mudanças drásticas na seção transversal do tubo.

! Use um tubo com a superfície interna mais lisa possível.

! O material do tubo deve estar de acordo com as normas vigentes.



## Funcionamento do exaustor como um absorvedor - versão reciclagem

Requer um filtro de carbono, que pode ser comprado por um revendedor.

O ar aspirado é limpo de gorduras e odores antes de ser retornado ao ambiente através das grelhas na parte superior da chaminé.



### Avisos

A distância mínima entre a superfície de apoio do equipamento de cozedura na placa de fogão e a parte inferior do exaustor deve ser de pelo menos 55 cm para fogões eléctricos e 65 cm para fogões a gás ou mistos.

Se as instruções de instalação da placa de fogão a gás especificarem uma distância maior, isso deve ser observado



### Conexão elétrica

A alimentação através da rede elétrica deve corresponder ao valor nominal indicado na placa, localizada no interior do exaustor. Se o exaustor estiver equipado com uma ficha, após a instalação, ligue-a a uma tomada que cumpra as normas aplicáveis e esteja localizada num local acessível. Se não estiver equipado com uma ficha (ligação direta à rede) ou se a ficha não estiver num local acessível, após a instalação, deve ser utilizado um interruptor bipolar que cumpra as normas, o que garante uma desconexão completa da rede sob as condições de sobre corrente de categoria III, de acordo com as regras de instalação.

**Aviso!** Antes de reconectar o circuito do exaustor à rede e verificar o seu funcionamento, verifique sempre se o cabo de alimentação está devidamente montado.

O exaustor está equipado com um cabo de alimentação especial; se o cabo de alimentação estiver danificado, ele deve ser substituído pelo fabricante, serviço técnico ou pessoa qualificada de modo a evitar riscos.

### Montagem do exaustor

O exaustor é fornecido com pinos de fixação adequados para a maioria das paredes. É necessário no entanto, consultar um técnico qualificado para certificar-se duma seleção adequada dos materiais, dependendo do tipo de parede, que devem ser adequadamente resistentes, suportar o peso do exaustor.

---

## Funcionamento do exaustor

Nos casos em que o ar da cozinha esteja particularmente poluído, utilize o exaustor regulado com a velocidade máxima. Recomenda-se pôr o exaustor em operação 5 minutos antes de começar a cozinhar qualquer alimento e deixá-lo ligado durante cerca de 15 minutos após o fim da cozedura.



1. - Redução da velocidade
2. + Aumento da velocidade
3. Ecrã
4. Temporizador
5. LIGAR / DESLIGAR iluminação

## Função de escurecimento do LED

Após pressionar o botão da iluminação (5) por aproximadamente 3 segundos, o LED começa a escurecer. O led pode ser ajustado em 3 níveis de escurecimento.

## Temporizador

O temporizador permite desligar o exaustor após um determinado tempo. É usado para filtrar os vapores no ar após a cozedura. O tempo máximo de atraso no desligamento é de 90 minutos. Toque no botão “4” para cancelar o Temporizador a qualquer momento. “0” piscará no ecrã. Em seguida, use “1” e “2” para selecionar um atraso entre 1-9 (multiplique o número por dez para um atraso em minutos, 1: 10 minutos, 2:20 minutos.... 5: 50 minutos. Toque em “4” novamente para ativar a função. Depois que o interruptor de tempo for definido, o ponto no ecrã piscará ao lado do número. Toque em “4” para cancelar o Temporizador. Toque em “1” para reduzir o tempo de atraso para zero. Toque em “4” para confirmar que o temporizador foi cancelado. Cancelar o Temporizador não desliga a iluminação.

**(Atenção!** A velocidade 4 é a função Boost, o que significa que após 5 min de operação, o exaustor reverterá automaticamente para a velocidade 3.

---

**Atenção:** A programação do Temporizador deve ser concluída em 20 segundos; caso contrário, nenhuma ação será tomada e o exaustor retomará a operação normal.

## **Conservação**

**Atenção!** Antes de realizar qualquer limpeza ou manutenção deve-se desligar o exaustor da rede, retirando a ficha da tomada ou desligando a corrente.

## **Limpeza do exaustor**

O exaustor deve ser limpo regularmente (pelo menos com a mesma frequência que a manutenção do filtro de gordura) tanto no interior como no exterior. Limpe-o com um pano humedecido com detergentes suaves. Não é permitido o uso de abrasivos.

### **NÃO USE ÁLCOOL!**

**ATENÇÃO!:** A não observância das recomendações básicas para a limpeza do exaustor e a substituição dos filtros pode causar o risco de incêndio.

Portanto, recomendamos seguir esta instrução. O fabricante isenta-se de qualquer responsabilidade por qualquer dano ao motor ou dano de fogo relacionado à manutenção inadequada ou falha em seguir as precauções de segurança indicadas acima.

## **Filtro anti-gordura**

Captura as partículas de gordura do processo de cozedura. Deve ser limpo pelo menos uma vez por mês com detergentes não agressivos, à mão ou com um pano ou na máquina de lavar loiça a baixa temperatura e com um ciclo de lavagem curto.

Quando lavado na máquina de lavar loiça, o filtro de gordura metálico pode escurecer, mas as suas características de filtragem não mudam.

Para remover o filtro de gordura, puxe a alça-mola.

### **Filtro de carbono** (somente para a versão com o filtro)

Absorve odores desagradáveis produzidos durante a cozedura. A saturação do filtro de carvão ocorre após uma utilização mais ou menos prolongada, dependendo do tipo de cozedura e da regularidade da limpeza do filtro de gorduras. Em qualquer caso, o cartucho deve ser substituído pelo menos a cada quatro meses. O filtro de carvão **NÃO** pode ser lavado ou regenerado.

---

**SUBSTITUIÇÃO DA ILUMINAÇÃO !** O exaustor está equipado com um sistema de iluminação baseado na tecnologia LED. Os díodos LED garantem uma iluminação ideal com uma vida útil até 10 vezes superior à das lâmpadas tradicionais e poupam 90% de eletricidade. Para a sua substituição, contacte o serviço técnico.

### Identificação e solução de problemas

FALHA	SOLUÇÕES
O exaustor não funciona	Certifique -se de que: <ul style="list-style-type: none"> <li>• A energia não foi cortada.</li> <li>• A velocidade foi escolhida.</li> </ul>
O exaustor não funciona eficazmente...	Certifique -se de que: <ul style="list-style-type: none"> <li>• A velocidade do motor selecionada é suficiente para a quantidade de vapor.</li> <li>• A cozinha é suficientemente bem ventilada para garantir a entrada de ar</li> <li>• A circulação de ar na tubulação está associada à ineficiência do exaustor. Deve se entrar em contacto com um técnico qualificado.</li> <li>• O filtro de carvão não é utilizado (quando o exaustor funciona como um absorvedor).</li> </ul>
O exaustor desligou -se	Certifique -se de que: <ul style="list-style-type: none"> <li>• A energia não foi cortada.</li> <li>• O fusível multipolar não foi desarmado.</li> </ul>

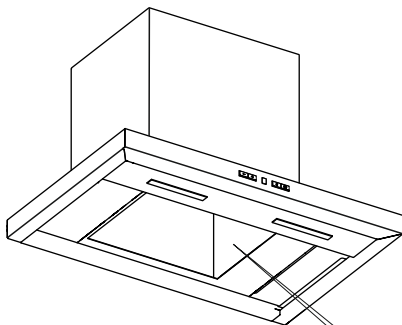
### Serviço pós-venda



Todo o trabalho de manutenção no seu dispositivo deve ser realizado:

- pelo vendedor,
- ou por outro técnico qualificado que seja um representante autorizado dos dispositivos de determinada marca. Ao entrar em contacto com o Serviço Pós-Venda, forneça os dados completos do dispositivo (modelo, tipo e número de série).

Esta informação encontra-se na placa de características (ver figura abaixo).

## Serviço pós-venda



<b>De Dietrich</b> 	
Model:	
Service code:	
Supplier code:	
Supply voltage:	220-240V~ 50/60Hz
Motor power:	
Lighting:	
Power mix:	
Service code - CS8936 F	
9999 CERBY PONTORSE CEDEX	
GB Inverter	
AB Distributors	
2 Grand Place The Gasworks Ormsay Road	
Belfast BT7 2JB	Made in Poland EN 60335-2-31
	

**Vážený zákazník,**

*Dobrý deň!*

*Ďakujeme, že ste si vybrali odsávač značky **DE DIETRICH**.*

*Tento odsávač pár je navrhnutý a vyrobený tak, aby splnil vaše potreby a očakávania, a isto sa stane integrálnou súčasťou každej moderne zariadenej domácnosti. Vďaka použitým konštrukčným riešeniam vám ponúka vysokú funkčnosť a estetiku.*

*Značka **DE DIETRICH** v svojom portfóliu má aj iné výrobky – rúry, mikrovlnné rúry, kuchynské dosky, umývačky, vstavané chladničky, ktoré perfektne ladia s vašim novým odsávačom **DE DIETRICH**.*

*Predtým, než začnete montovať a používať odsávač pár, dôkladne sa oboznámte s obsahom tejto príručky, s montážnymi a používateľskými pokynmi. Vďaka tomu sa vyhnete nesprávnemu používaniu a zariadenie, ktoré ste si kúpili, vám bude dobre a bezporuchovo slúžiť mnoho rokov.*

*Pozývame tiež na naše webové stránky na našom sídle: [www.de-dietrich.com](http://www.de-dietrich.com)*

## **DE DIETRICH TVORÍME NOVÉ HODNOTY**

**POZOR:** Predtým, než toto zariadenie spustíte, dôkladne sa oboznámte s touto príručkou, s montážnymi a používateľskými pokynmi.

**Výrobca nezodpovedá za žiadne poškodenia vzniknuté následkom nesprávne vykonanej montáže a používania, v rozpore s návodom a príručkou, s montážnymi a používateľskými pokynmi.**

## Obsah

<b>Bezpečnosť a preventívne opatrenia</b> .....	<b>48</b>
<b>Návod na montáž a používateľská príručka</b> .....	<b>52</b>
<b>Používanie</b> .....	<b>53</b>
<b>Montáž odsávača</b> .....	<b>53</b>
Pripojenie k el. napätiu.....	53
Montáž.....	54
<b>Fungovanie odsávača</b> .....	<b>55</b>
<b>Údržba</b> .....	<b>56</b>
Čistenie odsávača.....	56
Protitukový filter.....	56
Uhlíkový filter (iba verzie s filtrom).....	56
Výmena osvetlenia.....	57
<b>Identifikácia a riešenie problémov</b> .....	<b>57</b>
<b>Popredajný servis</b> .....	<b>57</b>

---

Pri montáži zariadenia postupujte podľa pokynov, ktoré sú uvedené v návode na montáž a v používateľskej príručke. Výrobca nezodpovedá za prípadne škody vzniknuté následkom nesprávne vykonanej montáže a používania, v rozpore s návodom a príručkou, s montážnymi a používateľskými pokynmi. Odsávač je navrhnutý a vyrobený výhradne iba na domáce, neprofesionálne používanie.

**Vzhľad daného odsávača sa môže líšiť od toho, ktorý je predstavený na obrázkoch v tomto návode a príručke. Avšak pokyny týkajúce sa používania, údržby a montáže sú prakticky rovnaké.**

Používateľskú príručku zachovajte, aby bola vždy k dispozícii, ako aj pre prípadnú potrebu v budúcnosti. Pri predaji zariadenia, alebo pri jeho premiestnení, vždy k nemu pripojte aj tento návod a príručku

! Dôkladne sa oboznámte s obsahom tohto návodu a príručku, sú v nich uvedené dôležité informácie a pokyny týkajúce sa montáže, používania a bezpečnosti.

! V žiadnom prípade neupravujte elektrické a mechanické prvky výrobku, ani vývodné potrubia.

**Pozor:** prvky, ktoré sú označené symbolom „(\*)”, sú voliteľnými doplnkami, príslušenstvom, prvky, ktoré sú dodané iba s niektorými modelmi, alebo prvky, ktoré nie sú dodané spolu s výrobkom, a ktoré sa kupujú samostatne.

## **VAROVANIA!**

! Kým nie je zariadenie úplne namontované, nepripájajte ho k el. napätiu.

! Predtým, než začnete vykonávať akékoľvek činnosti, pred čistením a údržbou, odsávač vždy najprv odpojte od el. napätia vytiahnutím



---

zástrčky z el. zásuvky, alebo odpojením el. napätia v používanom el. obvode.

! Pri vykonávaní všetkých činností, pri montáži a vykonávaní údržby, vždy používajte vhodné ochranné rukavice.

! Toto zariadenie nie je určené na používanie deťmi ani osobami s obmedzenými fyzickými, zmyslovými a rozumovými schopnosťami, ani osobami, ktoré nemajú dostatočné znalosti a skúsenosti, ibaže budú pod neustálym dohľadom, alebo ak budú predtým náležite zaškolené ohľadne používania tohto zariadenia osobou, ktorá zodpovedá za ich bezpečnosť.

! Toto zariadenie je určené na používanie dospelými osobami; dohliadnite, aby sa deti s týmto zariadením nehrali.

! Toto zariadenie je určené na používanie dospelými osobami. Deti nesmú používať ovládacie prvky zariadenia, ani sa so zariadením nesmú hrať.

! Odsávač nikdy nepoužívajte bez správne namontovaných filtrov.

! Odsávač v žiadnom prípade NIKDY nepoužívajte ako podperu, ibaže je to zreteľne uvedené.

! Miestnosti, v ktorých je namontovaný, a v ktorých sa používa odsávač, musia mať zabezpečené náležité vetranie, predovšetkým keď sa odsávač používa so zariadeniami, ktoré spotrebúvajú kyslík, tzn. spaľujú plyn alebo iné palivá.

! Ak sa v miestnosti, v ktorej sa používa odsávač, používajú aj zariadenia, ktoré spotrebúvajú kyslík, taká miestnosť musí byť náležite vetraná.

! Nasávaný vzduch nesmie byť vyvádzaný do kanálu/komína, ktorý sa používa na vyvádzanie spalín, ktoré vytvárajú spaľovacie zariadenia (na plyn alebo iné palivá).

- 
- ! Pod odsávačom sa v žiadnom prípade nesmú pripravovať jedlá s použitím otvoreného ohňa (flambovanie). Je to prísne zakázané
  - ! Otvorený oheň môže poškodiť filtre, a tiež predstavuje riziko požiaru; preto to v žiadnom prípade nerobte.
  - ! Pri vyprášaní v oleji zabráňte, aby sa olej neprehrial a nezapálil.
  - ! Keď sa odsávač používa, niektoré dostupné časti odsávača sa môžu nahriať.
  - ! Čo sa týka dodržiavania požadovaných technických a bezpečnostných prostriedkov a pokynov ohľadne vyvádzania spalín, bezpodmienečne dodržiavajte platné miestne predpisy a normy.
  - ! Odsávač pravidelne náležite čistite, tak zvnútra, ako aj zvonka (ASPOŇ RAZ ZA MESIAC).
  - ! Tieto činnosti vykonávajte v súlade s návodom a pokynmi, ktoré sú uvedené v príručke. V opačnom prípade, ak nebudete dodržiavať pokyny ohľadne čistenia odsávača a filtrov, ktoré sú uvedené v návode a používateľskej príručke, hrozí riziko vzniku požiaru.
  - ! Odsávač nepoužívajte bez správne namontovaného osvetlenia, keďže v opačnom prípade hrozí riziko úrazu el. prúdom.
  - ! Výrobca nezodpovedá za prípadné škody alebo požiare spôsobené zariadením, ani za škody spôsobené následkom nedodržiavania pokynov a pokynov, ktoré sú uvedené v tomto návode a príručke.
  - ! Zariadenie môžu používať deti vo veku od 8 rokov ako aj osoby so zníženými fyzickými, zmyslovými a rozumovými schopnosťami, vrátane osôb bez dostatočných skúseností a znalostí, avšak iba vtedy, keď sú pod náležitým dozorom, alebo ak boli poučené o bezpečnom používaní zariadenia, a chápu s tým súvisiace riziká a ohrozenia.
-

---

! Deti sa s týmto zariadením v žiadnom prípade nesmú hrať. Deti nesmú toto zariadenie čistiť ani vykonávať jeho údržbu, ibaže sú pod náležitým dohľadom.

! Toto zariadenie je označené podľa európskej smernice 2002/96/ES o odpade z elektrických a elektronických zariadení (OEEZ, angl.: WEEE). Vďaka náležitému odstráneniu a likvidácii tohto výrobku môžete predísť potenciálne negatívnym následkom pre životné prostredie a zdravie ľudí, ku ktorým môže dôjsť v prípade nesprávneho nakladania s odpadmi.

! Varovanie: Dodržiavajte pokyny ohľadne montáže skrutiek a spojovacích prvkov, keďže v opačnom prípade hrozí riziko úrazu el. prúdom.



---

Symbol uvedený na zariadení alebo obale/balení informuje, že tento výrobok sa nesmie vyhadzovať do komunálneho (netriedeného) odpadu. Zariadenie zanešte do zberného miesta alebo recyklačného centra, ktoré sa zaoberajú zberom elektrických a elektronických zariadení. Správne odstraňovanie a likvidácia odpadov pomáhajú zmenšiť nepriaznivý vplyv odstraňovaných zariadení na životné prostredie a ľudské zdravie. Bližšie informácie o správnom spôsobe odstránenia a recyklácie tohto zariadenia vám poskytne miestna samospráva, zberné miesto alebo obchod, v ktorom bol predmetný výrobok kúpený.

## Používanie

Zariadenie môžete používať ako odsávač (vyvádzanie výparov vonku), alebo ako pohlcovač (výpary sa filtrujú a vyvádzajú naspäť do miestnosti). Modely odsávačov, ktoré nemajú odsávací ventilátor, môžu sa používať výhradne iba ako odsávače a musia byť pripojené k odsávacím (vývodným) zariadeniam (nie sú súčasťou vybavenia zariadenia). Návod a pokyny týkajúce sa spôsobu pripojenia sú dodané spolu s externým odsávacím zariadením.



## Digestor používaný ako odsávač

V tomto prípade sú výpary nasávané a vyvádzané vonku z budovy cez špeciálne potrubie, ktoré je pripojené k prípojnej prírubе, ktorá sa nachádza na vrchnej strane odsávača.

**Pozor!** Vývodné potrubie nie je dodané spolu so zariadením a kupuje sa samostatne. Vývodné potrubie musí mať rovnaký priemer, aký má prípojná prírubа. Potrubie musí mať v horizontálnej časti malý sklon (cca 10 stupňov) a smerovať hore, aby mohol vzduch voľne vychádzať zvnútra vonku.

**Pozor!** Ak má odsávač uhlíkové filtre, odstráňte ich. Odsávač pripojte k vývodnému kanálu vhodným potrubím s aspoň takým prierezom, aký má prípojná prírubа.

V dôsledku použitia vývodného potrubia a otvorov s menším prierezom, výkon odsávača sa zníži a hlučnosť sa výrazne zvýši. Výrobca za to nezodpovedá.

---

! Používajte čo najkratšie potrubie.

! Používajte potrubie s čo najmenším počtom ohybov (s uhlom najviac 90 stupňov).

! Zabráňte značným zmenám prierezu potrubia.

! Používajte potrubie s čo najhladším vnútorným povrchom.

! Potrubie musí byť zhotovené z vhodného materiálu, v súlade s platnými predpismi a normami.



## Digestor používaný ako pohlcovač

V tomto prípade sa musia používať uhlíkové filtre, ktoré si môžete kúpiť u predajcu.

Nasávaný vzduch, prechádzajúc cez uhlíkové filtre, očisťuje sa z tuku a pachov, a následne sa prefiltrovaný vzduch vracia späť do miestnosti cez mriežky v hornom plášti komína.

## Varovania



Minimálna vzdialenosť medzi plochou položenia kuchynského náčinia, tzn. medzi plochou varnej dosky, a najnižšou časťou odsávača, musí byť v prípade elektrických varných dosiek aspoň 55 cm, a v prípade plynových alebo kombinovaných sporákov aspoň 65 cm. Ak je v návode daného plynového sporáka uvedená iná vzdialenosť, dodržte ju.



## Pripojenie k el. napätiu

Parametre používaného el. obvodu sa musia zhodovať s menovitými parametrami, ktoré sú uvedené na výrobnom štítku, ktorý sa nachádza vo vnútri odsávača. Keď má odsávač zástrčku, po namontovaní odsávača ju zastrčte do vhodnej el. zásuvky v súlade s platnými miestnymi predpismi a normami. Keď odsávač nemá zástrčku (je určený na priame pripojenie), alebo ak je napájací kábel príliš krátky, odsávač po namontovaní pripojte k el. obvodu, ktorý je chránený dvojvodičovým ističom/vypínačom, ktorý umožňuje úplne odpojiť zariadenie od el. napätia v nadprúdových situáciách 3. kategórie, v súlade s platnými miestnymi predpismi a normami.

**Varovanie!** Pred opätovným pripojením odsávača k el. obvodu, ako aj pred skontrolovaním výkonnosti fungovania, vždy najprv skontrolujte, či je napájací kábel správne namontovaný. Odsávač má špeciálny napájací kábel, ak sa poškodí, môže ho vymeniť iba výrobca, autorizovaný servis, alebo osoby s náležitými kvalifikáciami, vďaka tomu predídete možnými ohrozeniam.

---

## Montáž odsávača

Odsávač má náležité montážne kolíky, vhodné na väčšinu typov stien. Avšak vždy sa poraďte s kvalifikovaným technikom, aby boli použité správne montážne prvky, adekvátne podľa daného typu steny, aby bolo upevnenie náležité silné a malo dostatočnú nosnosť.

### **Pozor: Týka sa iba odsávačov, ktoré sú montované k stropu**

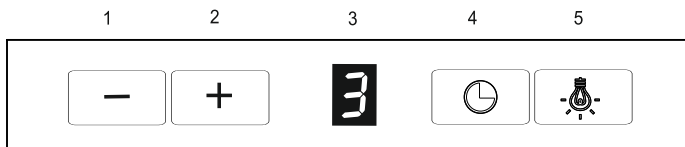
S odsávačom nie sú dodané kolíky určené na montáž k stropu.

Bezpodmienečne sa poraďte s kvalifikovaným technikom, aby boli použité správne montážne prvky, adekvátne podľa daného typu steny, aby bolo upevnenie náležité silné a malo dostatočnú nosnosť.

---

## Fungovanie odsávača

Keď je vzduch v kuchyni značne znečistený, používajte odsávač na najvyššej rýchlosti. Odporúčame, aby ste odsávač spustili 5 minút pred začatím varenia akéhokoľvek jedla, a aby ste odsávač nechali spustený. ešte približne 15 minút po skončení varenia.



1. - Zníženie rýchlosti
2. + Zvýšenie rýchlosti
3. Displej
4. Časovač
5. ZAPNUTIE/YPNUTIE osvetlenia

## Funkcia stmievania LED diód

Keď stlačíte a na cca 3 sekundy podržíte tlačidlo osvetlenia (5), jas LED diód sa začne znižovať. LED diódy majú 3 úrovne jasu.

## Časovač

Časovač umožňuje vypnúť odsávač po uplynutí nastaveného času. Umožňuje to prefiltrvať vzduch po skončení varenia. Maximálny čas oneskorenia vypnutia je 90 minút. Časovač môžete hocikedy vypnúť stlačením tlačidla „4“. Na displeji začne blikať číslica „0“. Potom stláčaním „1“ a „2“ nastavíte trvanie oneskoreného vypnutia v rozsahu 1 – 9 (každý rozsah označuje 10 minút, tzn. 1 = 10 minút, 2 = 20 minút... 5 = 50 minút. Funkciu spustíte opätovným stlačením „4“. Keď je nastavený časovač (oneskorené vypnutie), na displeji bude vedľa číslice blikať bodka. Časovač zrušíte stlačením „4“. Trvanie skrátime stlačením „1“. Zrušenie časovača potvrdíte stlačením „4“. Keď vypnete časovač, osvetlenie sa nevypne.

**Pozor:** Časovač nastavte v priebehu 20 sekúnd; v opačnom prípade sa nastavovanie zruší, a odsávač začne pracovať normálnym spôsobom.

---

**(Pozor! 4. rýchlosť, čiže funkcia Boost, to znamená, že odsávač sa po 5 minútach práce na tejto úrovni automaticky prepne na 3. rýchlosť)**

## Údržba

**Pozor!** Pred začatím akejkoľvek činnosti, pred čistením, pred vykonávaním údržby, odsávač vždy odpojte od el. napätia vyťahnutím zástrčky z el. zásuvky alebo odpojením používaného el. obvodu.

## Čistenie odsávača

Kuchynský odsávač pravidelne čistite (aspoň tak často, ako často sa čistia protitukové filtre), zvnútra aj zvonka. Čistite navlhčenou handričkou a jemnými čistiacimi prostriedkami. Nepoužívajte drsné čistiace prostriedky.

## NEPOUŽÍVAJTE ALKOHOL!

**POZOR!** Dodržiavajte základné pokyny ohľadne čistenia kuchynského odsávača a výmeny filtrov, keďže v opačnom prípade vzniká riziko požiaru. Preto odporúčame, aby ste dodržiavali príslušné pokyny a odporúčania. Výrobca nezodpovedá za žiadne poškodenia motora alebo škody spôsobené požiarom v dôsledku nevykonávania alebo nenáležitého vykonávania údržby, alebo nedodržiavania vyššie uvedených pokynov a odporúčaní, predovšetkým ohľadne bezpečnosti.

## Protitukový filter

Zachytáva čiastočky tuku vznikajúce pri varení. Čistite ho aspoň raz za mesiac, ručne s použitím neagresívnych čistiacich prostriedkov, alebo v umývačke riadu pri nízkej teplote s použitím krátkeho programu.

Kovový protitukový filter pri umývaní v umývačke riadu môže zmeniť svoju farbu, stratí lesk, avšak neovplyvňuje to jeho filtračné vlastnosti. Keď chcete vytiahnuť protitukový filter, potiahnite pružinovú sponu.

## Uhlíkový filter (iba verzie s filtrom)

Pohlčuje zápachy, ktoré vznikajú pri varení. Uhlíkový filter sa po istom čase zanesie (nasýti), čo závisí tak od intenzity a typu varenia, ako aj od pravidelnosti čistenia protitukového filtra. V každom prípade vložku vymieňajte aspoň raz za štyri mesiace.

Uhlíkový filter NEUMÝVAJTE ani NEREGENERUJTE.



---

**VÝMENA OSVETLENIA!** Odsávač má systém osvetlenia, ktorý využíva technológiu LED. LED diódy poskytujú optimálne osvetlenie, a ich trvácnosť je až 10-krát vyššia než tradičného osvetlenia, a zároveň umožňuje ušetriť až 90 % spotrebúvanej elektrickej energie. Keď chcete osvetlenie vymeniť, obráťte sa na autorizovaný servis.

## Identifikácia a riešenie problémov

ZAVADY	RIEŠENIA
Odsávač nefunguje...	Uistite sa, či: <ul style="list-style-type: none"><li>• Napájanie nie je odpojené.</li><li>• Rýchlosť je zvolená.</li></ul>
Odsávač má nízky výkon...	Uistite sa, či: <ul style="list-style-type: none"><li>• Zvolená rýchlosť motora je dostatočná k množstvu vznikajúcich pár.</li><li>• V kuchyni je náležité vetranie, tzn. je zabezpečený dostatočný prívod čerstvého vzduchu</li><li>• Obeh vzduchu v potrubí nespôsobuje, že výkon kuchynského odsávača nie je dostatočný. Obráťte sa na kvalifikovaného technika.</li><li>• Uhlíkový filter nie je zanesený (ak sa digestor používa ako p ohlcovač).</li></ul>
Odsávač sa vypol	Uistite sa, či: <ul style="list-style-type: none"><li>• Napájanie nie je odpojené.</li><li>• Istič používaného el. obvodu sa neaktivoval.</li></ul>

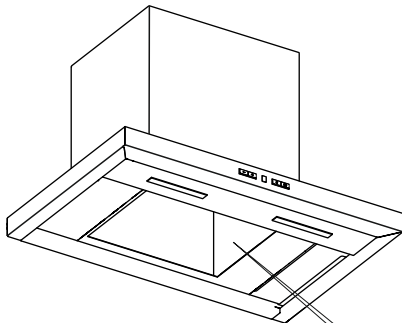
## Popredajný servis



Prípadne opravy a údržbu vášho zariadenia môže vykonávať:

- predajca,
- alebo iný kvalifikovaný technik, ktorý má oprávnenie vykonávať predmetné práce na zariadeniach danej značky. Pri komunikácii so servisom vždy uveďte kompletne údaje zariadenia (model, typ a sériové číslo).

Tieto informácie sú uvedené na výrobnom štítku (pozrite nižšie uvedený obrázok).

## Popredajný servis



De Dietrich 	
Model:	
Service code:	
Supplier code:	
Supply voltage:	220-240V~ 50/60Hz
Motor power:	
Lighting:	
Power mix:	
Service code - CS8936 F	
9999 CERDY PONTORSE CEDEX	
GB Importer	
AB Distributors	
2 Grand Place The Gasworks Ormsay Road	
Belfast BT7 2JB	Made in Poland EN 60335-2-31
	

## דה דיטריך

לקוח יקר  
גבירותי ורבותי יקרים  
הפכת למשתמשים של הקולט אדים דה דיטריך.  
הקולט אדים הזה הוא תוכנן במיוחד כדי לענות על צרכיך, והוא בהחלט יהיה חלק אינטגרלי של  
בית מודרני.

תכונות העיצוב שלו מספקות רמה גבוהה של פונקציונליות ואסתטיקה.  
מגוון המוצרים של דה דיטריך כולל גם תנורים מיקרוגלים כיריים מדיחי כלים ומקררים מובנים  
שמשתלבים בצורה מושלמת עם הקולט אדים החדש של דה דיטריך.

לפני התקנת החופה והשימוש בה, קרא את המדריך הזה בזהירות.  
הודות לכך, תוכלו למנוע פעולה לא תקין במשך שנים רבות תוכל ליהנות פעולה ללא בעיות של  
המכשיר הזה.

אנו גם מזמינים אתכם לבקר באתר שלנו: [www.de-dietrich.com](http://www.de-dietrich.com)

דה דיטריך

**אנו יוצרים ערכים חדשים**

תשומת לב: אנא קרא מדריך זה בעיון לפני הפעלת המכשיר.  
**היצרן אינו נוטל על עצמו כל אחריות לנזק שנגרם כתוצאה מהתקנה שאינה עקבית.**

**תוכן העניינים**

61.....בטיחות ואמצעי זהירות חשובים

64.....הוראות התקנה ותפעול

64.....תמיכה

65.....התקנת הקולט אדים

65.....חיבור חשמלי

65.....התקנה

66.....הפעלת הקולט אדים

67.....תחזוקה

67.....ניקוי הקולט אדים

67.....מסנן נגד שומן

67.....גרסת מסנן פחמן (בלבד עם מסנן)

67.....החלפת תאורה

68.....זיהוי ופתרון בעיות

68.....שירות לאחר מכירה

---

בעת התקנת ההתקן, בצע את ההוראות שניתנו במדריך הפעלה הזה. היצרן אינו אחראי לנזק כלשהו כתוצאה מהתקנה שאינה תואמת למידע הכלול בהתקנה.

הקולט אדים תוכנן אך ורק לשימוש ביתי. המראה של הקולט אדים עשוי להיות שונה מהאיורים במדריך זה. עם זאת, ההוראות לשימוש תחזוקה והתקנה נשארות זהות. בבקשה לשמור את מדריך הוראות לשימוש זה בכל זמן. אם אתה מוכרים את המכשיר או זז, ודא שהוא מגיע עם מדריך תחזוקה! קרא מדריך זה בעיון: הוא מכיל מידע חשוב אודות התקנה, שימוש ובטיחות.

~~אל תבצע שינויים חשמליים או מכניים כלשהם במוצר או בפניס הפריקה.~~  
הערה: פריטים המסומנים באות "\*" הם אביזרים אופציונליים המסופקים רק עם דגמים או פריטים מסוימים שלא סופקו.

**אזהרות!** 

אל תחבר את המכשיר לאספקת החשמל עד לסיום ההתקנה. לפני ביצוע פעולות ניקוי או תחזוקה, נתק את הקולט אדים מהחשמל על ידי הסרת התקע או ניתוק ספק הכוח. תמיד ללבוש כפפות מגן עבור כל פעולות ההתקנה ותחזוקה. מכשיר זה אינו מיועד לשימוש של ילדים או אנשים בעלי יכולות פיזיות, תחושות או נפשיות מופחתות, או היעדר ניסיון או ידע, אלא אם כן הם נמצאים תחת השגחה או הוכשרו בשימוש במכשיר על-ידי אדם אחראי לבטיחותם.

---

מכשיר זה מיועד לשימוש המבוגרים; יש להשגיח על הילדים כדי להבטיח שלא ישחקו עם המכשיר.

המכשיר מיועד לשימוש למבוגרים. אין לאפשר לילדים להפעיל את הבקרים או להפעיל את המכשיר.

לעולם אל תשתמש בהקולט אדים ללא מסננים מותקנים כראוי.

לעולם לא ניתן להשתמש בהקולט אדים כמשטח תמיכה אלא אם כן צוין במפורש.

החדרים שבהם מותקן המכשיר חייבים להיות מאווררים כראוי אם הקולט אדים משמש יחד עם מכשירים אחרים לשרוף גז או דלק אחר.

החדר שבו הקולט אדים משמש יחד עם ציוד אחר עבור שריפת גז או דלק אחר חייב להיות אוורור מספיק.

אסור לפרוק את אוויר הכניסה לתעלה המשמשת לפריקה גזי פליטה המיוצרים על ידי ציוד גז או דלק אחר.

חל איסור מוחלט לבשל כלים מתחת למרזבים באמצעות אש פתוחה (פלמבה).

השימוש בלהבה פתוחה מזיק למסננים ועלול לגרום לסכנת שריפה; ולכן אין לעשות זאת בשום פנים ואופן.

טיגון תמיד צריך להתבצע בזהירות, כך השמן לא להתחמם יתר על המידה ולא להצית.

כאשר עובדים עם מכשיר מטבח, החלקים הזמינים של הקולט אדים עשויים להתחמם.

במידת הצורך ליישום אמצעים טכניים ומגנים הנוגעים יש להקפיד על פריקת גזי פליטה על פי התקנות שהונפקו על ידי המוסמך רשויות

מקומיות.

יש לנקות את הקולט אדים באופן קבוע הן מבפנים והן מחוצה לה (לפחות פעם בחודש).

יש לבצע פעולות אלה בהתאם להוראות התחזוקה.

אי מילוי ההוראות לניקוי הקולט אדים והמסננים הכלולים בהמלצות משתמשים אלה עלול להוביל

לשריפה.

---

אין להשתמש או להשאיר את הקולט אדים ללא תאורה מותקנת כראוי בשל הסיכון האפשרי של התחשמלות.

היצרן אינו נושא באחריות לכל נזק או שריפות שנגרמו על ידי המכשיר וכתוצאה מכך אי עמידה בהמלצות המפורטות במדריך זה.

המכשיר יכול לשמש ילדים בני 8 שנים ואנשים עם מוגבלות פיזית, חושית או נפשית, כמו גם אנשים ללא ניסיון וידע, בתנאי שהם מפוקחים או מקבלים הוראות כיצד להשתמש במכשירים בבטחה, וכי כל סיכונים פוטנציאליים נלקחים בחשבון.

ילדים אינם רשאים לשחק עם המכשיר הזה. אין לנקות את המכשיר ולטפל בו על ידי ילדים ללא פיקוח.

מכשיר זה מיועד בהתאם להנחיה האירופית 2002/96 / האיחוד האירופי על ציוד חשמלי מסולק (WEEE). (אנגלית):

על-ידי הבטחה שמוצר זה הושלך כראוי, באפשרותך לסייע במניעת השפעות שליליות פוטנציאליות על הסביבה ועל בריאות האדם, שעלולות להיגרם עקב טיפול לא הולם בפסולת של מוצר זה.

אזהרה: אי ביצוע ההוראות להתקנת ברגים או מחברים עלול לגרום למפגעים חשמליים.



הסמל במכשיר או באריזה פירושו שמוצר זה אינו יכול זה חייב להיות מועבר לנקודת איסוף נאותה וסילוק של ציוד חשמלי ואלקטרוניקה. סילוק נכון וסילוק מסייע לחסל את ההשפעות הסביבתיות והבריאותיות השליליות של ציוד מסולק.

לקבלת מידע מפורט על האפשרויות כדי להיפטר מציוד זה, צרו קשר עם הנהלת העיר המקומית, שירותי הניקיון של העיר או החנות בה רכשתם את המוצר. שירות

המכשיר יכול לשמש מכסה המנוע (מיצוי של אדים בחוץ) או כמו בולם (האדים מסוננים ומופנים הזרה לחדר).

מודלים של ברדסים שאין להם מאורר פליטה פונקציה בלעדית כמו אוהדי פליטה חייב להיות מחובר למכשיר פליטה (לא כלול בחבילת המשלוח). הוראות החיבור מסופקות עם התקן פליטה חיצוני.



### **ברדס שעובד כמו מכסה המנועהימנע משינויים דרסטיים בחתע**

במקרה זה, האדים משתחררים מהחלק החיצוני של הבניין באמצעות צינור מיוחד המחובר לאוגן מחובר הממוקם בחלקו העליון של הכרכוב. שימו לב! צינור הפליטה אינו מסופק בערכה ויש לרכוש אותו בנפרד. קוטר צינור הפריקה חייב להיות שווה לקוטר האוגן המחובר. בחלק האופקי, הצינורית צריכה להיות מעט טיית (בערך  $10^\circ$ ) והצביעה כלפי מעלה כך שהאוויר יוכל להימלט מהחדר אל החוץ. שימו לב! אם ברדס מצויד במסנני פחמן, יש להסיר אותו. חבר את ברדס לצינור האוורור של צינור הפליטה בקוטר המתאים גודל השקע מהמכסה המנוע (חיבור אוגן). השימוש בצינורות ניקוז וחורים של חתך קטן יותר יוביל לירידה ביעילות הקולט אדים ולעלייה חדה ברעש.

לכן, היצרן אינו נושא באחריות כלשהי בעניין זה. השתמש בחוט הקצר ביותר.

השתמש בחוט עם המספר הקטן ביותר של קצוות (זווית קצה מרבית:  $90^\circ$ ). הימנע משינויים דרסטיים בחתך החוט. החוט.



השתמש בחוט עם המשטח הפנימי החלק ביותר האפשרי. חומר הכבל חייב לעמוד בתקנים החלים.

ברדס שעובד כסובלם

מסנן פחמן נדרש, אשר ניתן לרכוש מהמוכר. את צריכת אוויר הוא ניקה של גריז וריחות לפני זה הוא חזר לחדר דרך הסורגים בכריכה העליונה של הארובלסוג הקיר, אשר אמור להיות חזק מספיק כדי לתמוך במשקל של כרכוב.



---

ה.

אזהרות

המרחק המינימלי בין משטח התמיכה של ציוד המטבח על הכבש והחלק הנמוך ביותר של המנדף חייב להיות לפחות 55 ס"מ במקרה של כיריים חשמליות ו-65 ס"מ במקרה של גז או טבחים מעורבים.

אם הוראות ההתקנה של תנור הגז קובעות מרחק גדול יותר, יש לעקוב אחריו. חיבור חשמלי

ספק הכוח של רשת החשמל חייב להתאים לדירוג המצוין על התווית שבתוך החופה.

אם חופת הבישול מצוידת בחיבור, חבר אותה לשקע חשמל התואם לתקנות המקומיות ונגיש לאחר ההתקנה.

אם הוא אינו מצויד בתקע (חיבור ישיר לרשת החשמל), או אם המחבר אינו ממוקם במקום נגיש, לאחר ההתקנה, יש להשתמש במתג דו-קוטבי בהתאם לנומרות, דבר המבטיח ניתוק מוחלט מהחשמל בתנאים של הקטגוריה הנוכחית המקסימלית השלישית, בהתאם לכללי ההתקנה. שימו לב!

לפני חיבור מחדש של מעגל הפליטה לרשת החשמל ובדיקת יכולת ההפעלה, בדוק תמיד אם כבל החשמל מורכב כהלכה.

הברדס מצויד בכבל חשמל מיוחד; במקרה של נזק לכבל החשמל, יש להחליפו על ידי היצרן, נציג השירות שלו או אדם בעל כישורים דומים כדי למנוע סכנה.

התקנת ברדס

הברדס מצויד בסיכות הרכבה המתאימות לרוב הקירות.

עם זאת, יש צורך לבקש ייעוץ ממומחה מוסמך כדי לוודא כי הבחירה הנכונה של חומרים, בהתאם לסוג הקיר, צריך להיות חזק מספיק כדי לתמוך במשקל של ברדס.

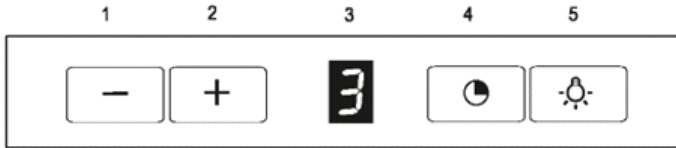
הערה: חל רק על ברדס תקרה הנכונה, בהתאם

ברדס אינו מצויד עם מסמרים עבור הרכבה לתקרות.

יש צורך להתייעץ עם מומחה מוסמך כדי לוודא כי בחירה של חומרים אם

## תפקוד הברדס

אם האוויר בחדר המטבח מזוהם במיוחד, השתמש בברדס להגדיר את המהירות המקסימלית. מומלץ להתחיל את הברדס 5 דקות לפני תחילת בישול כל הכלים ולהשאיר אותו על עוד כ. 15 דקות לאחר סיום הבישול.



1. הפחתת מהירות
2. עליית מהירות +
3. תצוגה
4. טיימר
5. הפעלה / כיבוי התאורה

### הוביל עמעום פונקציה

כאשר כפתור האור (5) נלחץ למשך כ-3 שניות, הנורית מתחילה להתעמעם.

הנורית יכולה להיות מותאמת באופן 3 רמות עמעום. טיימר

הטיימר מאפשר לך לכבות את ברדס לאחר זמן מסוים. הוא משמש לסינון אדים מהאוויר לאחר סיום הבישול.

זמן ההשהיה המרבי של הכיבוי הוא 90 דקות. לחץ על "4" כפתור כדי לבטל את טיימר בכל זמן.

המספר "0" יבהב בתצוגה. לאחר מכן השתמש "1" ו"2" כדי לבחור עיכוב בטווח 1-9 (להכפיל את המספר על ידי עשר כדי לקבל עיכוב דקות, 1-10 דקות, 2-20 דקות... 5-50 דקות.

לחץ על "4" שוב כדי להפעיל את הפונקציה. לאחר הגדרת הטיימר, הנקודה שליד הספרה תתחיל להבהב בתצוגה. לחץ על "4" כדי לבטל את הטיימר. עיתונות "1" כדי להפחית את עיכוב זמן לאפס. לחץ על "4" כדי לאשר שהטיימר בוטל.

ביטול הטיימר אינו מכבה את התאורה.

הערה: טיימר תכנות חייב להסתיים בתוך 20 שניות; אחרת, לא פעולה יילקח וברדס יתחדש עבודה כרגיל.

מהירות 4 היא מצב מהיר, לאחר 5 דקות של פעולה במהירות גבוהה המהירות תקטן למהירות 3.

---

## שימור

**שימו לב!** לפני ביצוע פעולות ניקוי או תחזוקה, נתק ברדס על ידי ניתוק התקע מהשקע או ניתוק ספק הכוח הראשי.

ניקוי ברדס

יש לנקות את הברדס באופן קבוע (לפחות באותה תדירות כמו תחזוקה של מסננים שמנוניים) הן מבפנים והן מחוצה לה. נקו עם מטלית לחה עם תרופות קלות. אין להשתמש במוצרים שוחקים.

### אסור לשתות אלכוהול!

שימו לב! אי מילוי ההמלצות הבסיסיות לניקוי הברדס והחלפת מסננים עלול להוביל לשריפה.

לכן אנו ממליצים לעקוב אחר מדריך זה. היצרן אינו נושא באחריות לכל נזק למנוע או נזק לשריפה שנגרם כתוצאה מתחזוקה לא נכונה או אי עמידה בהמלצות הבטיחות לעיל.

מסנן שומן

הוא לוכד מולקולות שומן המתקבלות מבישול.

יש לנקות אותו לפחות פעם בחודש באמצעות חומרי ניקוי לא אגרסיביים, באופן ידני או במדיח כלים בטמפרטורה נמוכה ובמחזור כביסה קצר. בעת שטיפה במדיח הכלים, המסנן השמנוני המתכתי עשוי לטשטש, אך מאפייני הסינון הייחודיים שלו לא ישתנו. כדי להסיר את מסנן השמן, משוך את ידית הקפיץ

מסנן פחמן (עם מסנן בלבד)

הוא סופג ריחות לא נעימים המתרחשים במהלך הבישול. הרוויה של מסנן הפחמן מתרחשת לאחר שימוש ממושך פחות או יותר, בהתאם לסוג ההכנה ואת הקביעות של ניקוי מסנן השומן. בכל מקרה, עליך להחליף את המחסנית לפחות אחת לארבעה חודשים. את פחמן מסנן לא יכול להיות שטף או מחדש.

החלפת תאורה!

ברדס מצויד במערכת תאורה המבוססת על טכנולוגיית לד. נוריות להבטיח תאורה אופטימלית עם עד 10 פעמים יותר זמן הפעלה מאשר מסורתי מנורות, ולחסוך 90% של חשמל. כדי להחליף אותן, פנה לתמיכה הטכנית.

פתרון בעיות ופתרון בעיות

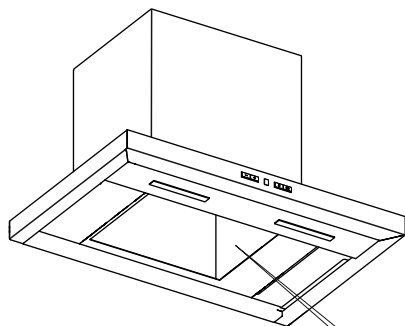
פגם	החלטות
...ברדס לא עובד	<p>ודא כי את כוח לא לכבות* המהירות נבחרה*</p>
...ברדס אינו פועל ביעילות	<p>ודא כי מהירות המנוע שנבחרה מספיקה * לכמות האדים המטבח מאוורר מספיק כדי * להבטיח צריכת אוויר זרימת האוויר במערכת הצינור * קשורה ליעילות פליטה לא מספקת צור קשר עם טכנאי שירות מוסמך כאשר (מסנן הפחמן אינו בשימוש * (מכסה המנוע פועל כבולם)</p>
המדף מנותק	<p>ודא כי את כוח לא לכבות* מוט נתיך הוא לא הופעל-את רב*</p>



לאחר שירות ומכירות

כל תחזוקה של המכשיר שלך חייבת להתבצע:

- המוכר

- או מומחה מוסמך אחר שהוא נציג מורשה של הציוד של המותג הזה.
- בעת יצירת קשר עם השירות הטכני, עליך לציין את הנתונים המלאים של ההתקן (דגם, סוג ומספר סידורי)
- מידע זה מצוין על לוחית השם (ראה תמונה למטה)



<b>De Dietrich</b> 	
Model:	
Service code:	
Supplier code:	
Supply voltage:	220-240V- 50/60Hz
Motor power:	
Lighting:	
Power max:	
Service center - CSBESZ F POMI CERNY PONTORSE CEDEX	
GB Importer All Distributors 2 Cromax Place The Gasworks Ormskirk Road EN 60335-2-31	
Belux BTZ LUB      Made in Poland	
	

**Tisztelt Ügyfelünk,**

*Tisztelt Hölgyeim és Uraim!*

*Önök ezennel a **DE DIETRICH** páraelszívó felhasználójává váltak. Ezt a páraelszívót kifejezetten úgy tervezték, hogy megfeleljen az Önök elvárásainak, és minden bizonnyal a modern háztartás szerves részévé válik.*

*A benne alkalmazott szerkezeti megoldások magas funkcionalitást és esztétikát biztosítanak.*

*A **DE DIETRICH** termékpalettája sütőket, mikrohullámú sütőket, főzőlapokat, mosogatógépeket, beépíthető hűtőszekrényeket is tartalmaz, amelyek tökéletesen illeszkednek az Önök új **DE DIETRICH** páraelszívójához.*

*A páraelszívó felszerelésének és használatának megkezdése előtt figyelmesen olvassák el ezt a használati utasítást. Ennek köszönhetően elkerülhetik a hibás működést, és hosszú évekig élvezni tudják a készülék problémamentes működését.*

*Látogassanak el a honlapunkra is: [www.de-dietrich.com](http://www.de-dietrich.com)*

## **DE DIETRICH ÚJ ÉRTÉKEKET TEREMTÜNK**

**FIGYELEM:** A készülék üzembe helyezése előtt figyelmesen olvassa el ezt a szerelési és használati utasítást.

**A gyártó nem vállal felelősséget az olyan károkért, amelyek a használati utasításnak nem megfelelő telepítésből származnak.**

## Tartalomjegyzék

<b>Biztonság és fontos óvintézkedések</b> .....	<b>72</b>
<b>Beépítési és kezelési utasítás</b> .....	<b>76</b>
<b>Működés</b> .....	<b>77</b>
<b>A páraelszívó felszerelése</b> .....	<b>77</b>
Elektromos csatlakoztatás.....	77
Felszerelés.....	77
<b>A páraelszívó működése</b> .....	<b>79</b>
<b>Karbantartás</b> .....	<b>80</b>
A páraelszívó tisztítása.....	80
Zsírszűrő.....	80
Szénszűrő (csak szűrővel ellátott változatnál).....	80
Világítás csere.....	81
<b>Problémák azonosítása és megoldása</b> .....	<b>81</b>
<b>Értékesítés utáni szolgáltatás</b> .....	<b>81</b>

---

A készülék telepítésekor kövesse a jelen használati utasításban található utasításokat. A gyártó nem vállal felelősséget olyan károkért, amelyek nem a használati utasításban található utasításoknak megfelelő telepítésből adódnak. A páraelszívót kizárólag háztartási használatra tervezték.

**A páraelszívó megjelenése eltérhet a használati utasítás illusztrációitól. A használati, karbantartási és telepítési utasítások azonban változatlanok maradnak**

! Őrizze meg a használati utasítást a későbbi használatra. A készülék eladása vagy költözés esetén ügyeljen arra, hogy mellékelje hozzá a használati utasítást!

! Olvassa el figyelmesen ezt a használati utasítást: fontos információkat tartalmaz a telepítést, a használatot és a biztonságot illetően.

! Ne végezzen elektromos vagy mechanikai módosításokat a termékenigyelem: A „(\*)” jelzéssel ellátott tételek opcionális tartozékok, amelyek csak egyes modellekhez tartoznak, vagy olyan tételek, amelyek megvásárolhatók, s nem tartoznak az alapfelszereltséghez. vagy az elvezető csöveken.



**FIGYELMEZTETÉSEK!**

! Ne csatlakoztassa a készüléket az elektromos hálózathoz, amíg a telepítés teljes mértékben be nem fejeződött.

! Mielőtt bármilyen tisztítási vagy karbantartási műveletet végezne, válassza le a páraelszívót a hálózatról a csatlakozódugó kihúzásával vagy a hálózati tápellátás leválasztásával.

! Mindig viseljen védőkesztyűt a szerelési és karbantartási munkák során.



- 
- ! A készüléket nem használhatják gyermekek vagy csökkent fizikai, érzékszervi vagy szellemi képességekkel rendelkező személyek, illetve megfelelő tapasztalattal vagy tudással nem rendelkező személyek, kivéve, ha a biztonságukért felelős személy felügyeli őket, illetve elsajátították a készülék biztonságos működtetéséhez szükséges ismereteket.
  - ! Ezt a készüléket felnőttek általi használatra tervezték; a gyerekeket felügyelni kell, hogy ne játsszanak a készülékkel.
  - ! A készüléket felnőttek általi használatra tervezték. Gyermekek nem kezelhetik a vezérlőpanelt illetve nem játszhatnak a készülékkel.
  - ! Soha ne használja a páraelszívót a megfelelően beszerelt szűrő nélkül.
  - ! SOHA ne használja a páraelszívót támasztófelületként, hacsak ez a lehetőség nincs egyértelműen jelezve.
  - ! Ha a páraelszívót más, gázt vagy más tüzelőanyagot égető készülékekkel együtt használják, azokat a helyiségeket, ahol a készüléket felszerelik, megfelelően szellőztetni kell.
  - ! A helyiséget, ahol a páraelszívót más, gázzal vagy egyéb tüzelőanyaggal működő készülékekkel együtt használják, megfelelően szellőztetni kell.
  - ! A beszívott levegőt nem szabad a gázkészülékek vagy más tüzelőanyag által termelt kipufogógázok elvezetésére használt csatornába vezetni.
  - ! Szigorúan tilos ételt készíteni a motorháztető alatt nyílt tűz használatával (flambírozás).
  - ! A nyílt láng használata káros a szűrőkre nézve, és tűzveszélyt okozhat; ezért ezt semmilyen körülmények között sem szabad nyílt lángot használnia.
-

- 
- ! A sütést mindig óvatosan kell végezni, nehogy az olaj túlmelegedjen és meggyulladjon.
  - ! A konyhai készülékekkel való együttes munka során a páraelszívó hozzáférhető részei felforrósodhatnak.
  - ! A füstgázok elvezetéséhez szükséges műszaki és biztonsági intézkedésekkel kapcsolatban szigorúan be kell tartani az illetékes helyi hatóságok által kiadott előírásokat.
  - ! A páraelszívót rendszeresen meg kell tisztítani belülről és kívülről is (HAVONTA LEGALÁBB EGYSZER).
  - ! Ezeket a tevékenységeket az itt megadott karbantartási utasításoknak megfelelően végezze el). A jelen használati utasításban található, a páraelszívó és a szűrők tisztítására vonatkozó utasítások be nem tartása tűzveszélyt okozhat.
  - ! Ne használja és ne hagyja a páraelszívót megfelelően felszerelt világítás nélkül, mert fennáll az áramütés veszélye.
  - ! A gyártó nem vállal felelősséget a készülék által okozott olyan károkért vagy tüzesetekért, amelyek a jelen használati utasításban szereplő utasítások be nem tartásából erednek.
  - ! Ezt a készüléket 8 éves vagy annál idősebb gyermekek, valamint csökkent fizikai, érzékszervi vagy szellemi képességekkel rendelkező, illetve tapasztalattal és tudással nem rendelkező személyek akkor használhatják, ha valaki felügyeli őket, illetve ki lettek oktattva a készülék biztonságos használatát illetően, és tisztában vannak a használattal kapcsolatos kockázatokkal.
  - ! Gyermekek nem játszhatnak a készülékkel. Gyermekek ne tisztítsák vagy végezzenek karbantartást a készüléken, kivéve ha egy felnőtt felügyeli őket.
  - ! Ez a készülék az elektromos és elektronikus berendezések

---

hulladékairól szóló 2002/96/EK európai irányelvnek (WEEE) megfelelően van megjelölve. A termék megfelelő ártalmatlanításának biztosításával Ön segít megelőzni a környezetre és az emberi egészségre gyakorolt lehetséges negatív következményeket, amelyeket egyébként a termék nem megfelelő hulladékkezelése okozhatna.

**! Figyelmeztetés:** A csavarok vagy rögzítőelemek beszerelésére vonatkozó utasítások be nem tartása elektromos veszélyt okozhat.



A készüléken vagy a csomagolásán található szimbólum azt jelenti, hogy ez a termék nem minősül egyéb kommunális hulladékként. Vigye el az elektromos és elektronikus berendezések megfelelő gyűjtő- és újrahasznosítási helyére.

A megfelelő ártalmatlanítás és selejtezés segít kiküszöbölni a leselejtezett eszközök környezetre és egészségre gyakorolt negatív hatását. A termék újrahasznosíthatóságával kapcsolatos részletekért forduljon a helyi önkormányzati hivatalhoz, önkormányzati takarítószolgálathoz vagy ahhoz az üzlethez, ahol a terméket vásárolta.

## Működés

A készülék elszívó (a gőzök kifelé vezetése) vagy elnyelő (a gőzök szűrése és a levegő visszavezetése a helyiségbe) üzemmódban használható. Azok a páraelszívó-modellek, amelyek nem rendelkeznek elszívó ventilátorral, kizárólag elszívó rendszerben funkcionálnak, és elszívó berendezéshez kell csatlakoztatni őket (ez nem tartozék). A csatlakoztatási útmutató a külső elszívókészülékkel együtt kerül leszállításra.



## Elszívóként működő páraelszívó

Ebben az esetben a gőzök az eresz tetején lévő csatlakozó karimához csatlakoztatott speciális csövön keresztül az épületen kívülre kerülnek.

**Figyelem!** Az elvezetőcső nem tartozék, külön kell megvásárolni.

Az elvezetőcső átmérőjének meg kell egyeznie a csatlakozó karima átmérőjével.

A vízszintes részen a csövet enyhén meg kell dönteni (kb. 10°) és felfelé kell irányítani, hogy a levegő szabadon távozhasson a helyiségből a szabadba. **Figyelem!** Ha az elszívó szénzsűrővel van felszerelve, azokat el kell távolítani.

Csatlakoztassa a páraelszívót a szellőzőcsatornához a páraelszívó kimenete (csatlakozókarima) méretének megfelelő átmérőjű elvezetőcsővel.

A kisebb keresztmetszetű csövek és elvezető nyílások használata csökkenti a páraelszívó hatékonyságát és drasztikusan növeli a zajt.

Ezért a gyártó nem vállal felelősséget ebben a tekintetben.

---

! Használja a lehető legrövidebb tömlőt.

! A lehető legritkábban hajlított tömlőt használjon (maximális hajlítási szög: 90°).

! Kerülje el a vezeték keresztmetszetének drasztikus módosítását.

! Használjon a lehető legsimább belső felületű tömlőt.

! A tömlő anyagának meg kell felelnie a vonatkozó szabványoknak.



## **Keringtető üzemmódban működő páraelszívó**

Szénszűrőt követel meg, mely a viszonteladónál szerezhető be.

Megtisztítja a beszívott levegőt a zsírtól és a szagoktól, mielőtt az a kémény tetején lévő rácson



### **Figyelmeztetések**

A főzőlapon található főzőberendezés felülete és a páraelszívó legalsó része közötti minimális távolságnak legalább 55 cm-nek kell lennie az elektromos tűzhelyek és 65 cm-nek gáz- vagy vegyes tűzhelyek esetén.

Ha a gáztűzhely szerelési útmutatója nagyobb távolságot ír elő, ezt figyelembe kell venni.



### **Elektromos csatlakoztatás**

A hálózati feszültségnek meg kell egyeznie a páraelszívó belsejében található táblán feltüntetett névleges értékkel. Ha a páraelszívó dugós csatlakozóval van felszerelve, a beszerelés után csatlakoztassa a vonatkozó előírásoknak megfelelő és hozzáférhető helyen található aljzatba. Ha nincs felszerelve dugóval (közvetlen csatlakozás a hálózatra), vagy ha a dugó nincs hozzáférhető helyen, a beszerelés után a szabványnak megfelelő bipoláris kapcsolót kell használni, amely biztosítja a teljes leválasztást a hálózatról III. kategóriájú túláram esetén, a beépítési szabályoknak megfelelően. keresztül visszakerülne a helyiségbe

**Figyelmeztetés!** Mielőtt újra csatlakoztatná a páraelszívó áramkörét a hálózathoz és ellenőrizné a működési hatékonyságát, mindig ellenőrizze, hogy a tápkábel megfelelően van-e rászelve.

A páraelszívó speciális tápkábelrel van felszerelve; ha a tápkábel megsérül, a veszély elkerülése érdekében a gyártónak, annak szervizképviselőjének vagy hasonlóan képzett személynek ki kell azt cserélnie.

### **A páraelszívó felszerelése**

A páraelszívót a legtöbb falhoz megfelelő rögzítőcsapokkal szállítjuk. Azonban egyeztetni kell egy szakképzett technikussal, hogy megbizonyosodjon arról, hogy az anyagokat a fal típusától függően megfelelően választják-e ki, ezeknek ugyanis elég erősnek kell lenniük ahhoz, hogy elbírják a páraelszívó súlyát.

---

**Figyelem: Kizárólag a mennyezetre szerelhető páraelszívókra vonatkozik**

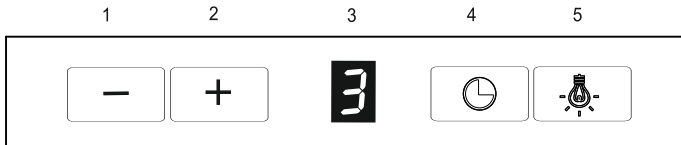
A páraelszívóhoz nincsenek mellékelve a mennyezeti rögzítők.

Önnek egyeztetnie kell egy szakképzett technikussal, hogy megbizonyosodjon arról, hogy az anyagokat a fal típusától függően megfelelően választják-e ki, ezeknek ugyanis elég erősnek kell lenniük ahhoz, hogy elbírják a páraelszívó súlyát.

---

## A páraelszívó működése

Azokban az esetekben, amikor a konyha levegője különösen szennyezett, használja a legmagasabb fordulatszámra beállított páraelszívót. Javasoljuk, hogy a páraelszívót 5 perccel az étel főzésének megkezdése előtt kapcsolja be, és kb. 15 percig hagyja működni a főzés befejezése után.



1. - Motorfordulatszám csökkentése
2. + Motorfordulatszám növelése
3. Kijelző
4. Időzítő
5. Világítás BEKAPCSOLÁSA / KIKAPCSOLÁSA

## LED fényerőszabályzó funkció

A világítás gomb (5) kb. 3 másodperces lenyomva tartását követően a LED elkezd halványulni. A LED lámpa 3 fokozatban állítható

## Időzítő

Az időzítő lehetővé teszi, hogy egy bizonyos idő elteltével a páraelszívó magától kikapcsolódjon. A főzés után a levegőben keringő gőzök szűrésére szolgál. A maximális kikapcsolási késleltetési idő 90 perc. Érintse meg a „4” gombot az időzítő bármikori törléséhez. A "0" fog villogni a kijelzőn. Ezután az „1” és a „2” használatával válassza ki a késleltetést 1 és 9 között (szorozza meg a számot tízzel a késleltetés percekre való átszámításához, 1-10 perc, 2-20 perc .... 5-50 perc. Érintse meg ismét a "4" a funkció aktiválásához. Az időzítő beállítása után a szám melletti pont villogni kezd a kijelzőn. Érintse meg a "4" gombot az időzítő törléséhez. Érintse meg az "1" gombot a késleltetési idő nullára való csökkentéséhez. Érintse meg a "4" gombot, hogy megerősítse az időzítő törlési szándékát.

Az Időzítő törlése nem kapcsolja ki a világítást.

**(Figyelem! A 4. sebességfokozat a Boost funkció, ami azt jelenti, hogy 5 perc működés után a páraelszívó automatikusan visszaáll a 3-as sebességre)**

---

**Megjegyzés:** Az Időzítő programozásának 20 másodpercen belül be kell fejeződnie; ellenkező esetben nem történik semmi, és a páraelszívó visszaáll a normál működésre.

## **Karbantartás**

**Figyelem!** Mielőtt bármilyen tisztítási vagy karbantartási műveletet végezne, válassza le a páraelszívót az elektromos hálózatról úgy, hogy kihúzza a dugót a konnektorból, vagy lekapcsolja a tápellátást.

### **A páraelszívó tisztítása**

A páraelszívót rendszeresen meg kell tisztítani (legalább olyan gyakran kell ezt végezni, mint a zsírszűrő karbantartását) belül és kívül egyaránt. Enyhe tisztítószerrel megnedvesített ruhával tisztítsa. Súroló hatású anyag használata nem megengedett.

### **NE HASZNÁLJON ALKOHOLT!**

**VIGYÁZAT!:** A páraelszívó tisztítására és a szűrők cseréjére vonatkozó alapvető ajánlások be nem tartása tűzveszélyhez vezethet.

Ezért javasoljuk, hogy kövesse ezeket az utasításokat. A gyártó nem vállal felelősséget a nem megfelelő karbantartásból vagy a fenti biztonsági óvintézkedések be nem tartásából eredő motor károsodásért vagy tűzkárért.

### **Zsírszűrő**

Megfogja a főzés során keletkező zsírrészecskéket. Havonta legalább egyszer meg kell tisztítani nem agresszív tisztítószerrel, kézzel vagy mosogatógépben alacsony hőmérsékleten és rövid mosogatási ciklussal. Mosogatógépben történő mosogatáskor a fém zsírszűrő elszíneződhet, de a jellemző szűrési tulajdonságai nem változnak.

A zsírszűrő eltávolításához húzza meg a rugós fogantyút.

### **Szénszűrő** (csak a szűrővel ellátott változatnál)

Elnyeli a főzés során keletkező kellemetlen szagokat. A szénszűrő telítettsége egy többé-kevésbé hosszabb használat után következik be, a főzés típusától és a zsírszűrő tisztításának rendszerességétől függően. Mindenesetre a patront legalább négyhavonta ki kell cserélni. A szénszűrő NEM tisztítható vagy regenerálható.



**VILÁGÍTÁS CSERÉJE!** A páraelszívó LED technológián alapuló világítási rendszerrel van felszerelve. A LED-diódák optimális világítást garantálnak, akár 10-szer hosszabb élettartammal, mint a hagyományos lámpák esetében, és 90%-os villamosenergia-megtakarítást eredményekapcsolatot a szakszervizzel. znek.

Csere szükségének esetén vegye fel a

## Problémák azonosítása és megoldása

PROBLÉMA	MEGOLDÁSOK
A páraelszívó nem működik...	Győződjön meg arról, hogy: <ul style="list-style-type: none"> <li>• A áramellátás nincs megszakítva.</li> <li>• A motorfordulatszám kiválasztása megtörtént.</li> </ul>
A páraelszívó nem működik hatékonyan...	Győződjön meg arról, hogy: <ul style="list-style-type: none"> <li>• A kiválasztott motorfordulatszám elegendő a gőz mennyiségéhez képest.</li> <li>• A konyha kellően szellőztetett a levegő beszívásához</li> <li>• A levegő keringése a csövekben összefügg a páraelszívó hatástalanságával. Kérjük, forduljon szakképzett technikushoz.</li> <li>• A szénműűrő nincs használatban (ha a páraelszívó elnyelőként működik).</li> </ul>
A páraelszívó kikapcsolt	Győződjön meg arról, hogy: <ul style="list-style-type: none"> <li>• az áramellátás nincs megszakítva.</li> <li>• az omnipoláris kismegszakító nem lépett működésbe.</li> </ul>

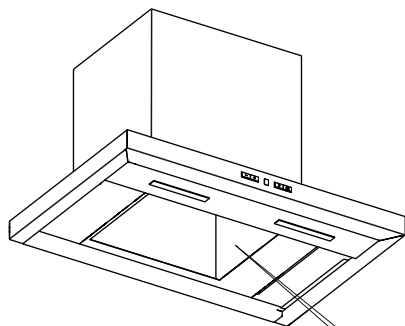
## Értékesítés utáni szolgáltatás



A készüléken végzett összes karbantartási munkát a következő személyeknek szabad csak elvégezniük:

- eladó,
- vagy más szakképzett technikus, aki az adott márka készülékeinek meghatalmazott képviselője. Amikor felveszi a kapcsolatot a vevőszolgálattal, kérjük, adja meg a készülék összes adatát (modell, típus és sorozatszám).

Ez az információ az adattáblán található (lásd az alábbi ábrát)

## Értékesítés utáni szolgáltatás



De Dietrich 	
Model:	
Service code:	
Supplier code:	
Supply voltage:	220-240V- 50/60Hz
Motor power:	
Lighting:	
Power max:	
Service center – CSBESZ F POMI CERWY PONTORSE CEDEX	
GB Importer All Distributors 2 Cromax Place The Gasworks Ormskirk Road EN 60335-2-31 Belux BTZ LUB Made in Poland	
	





UA ІНСТРУКЦІЯ ПО УСТАНОВЦІ ТА ЕКСПЛУАТАЦІЇ  
RU ИНСТРУКЦИИ ПО УСТАНОВКЕ И ЭКСПЛУАТАЦИИ

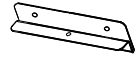
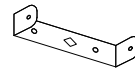
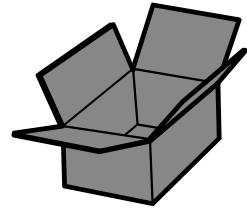
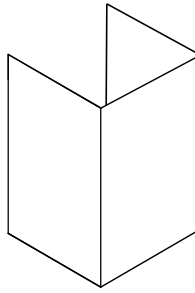
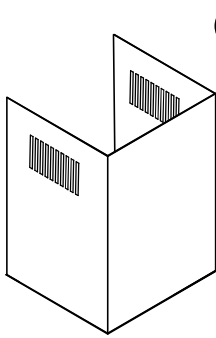
Витяжка  
Вытяжка

DHB2654X : DHB2954X

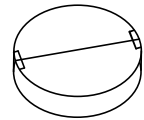
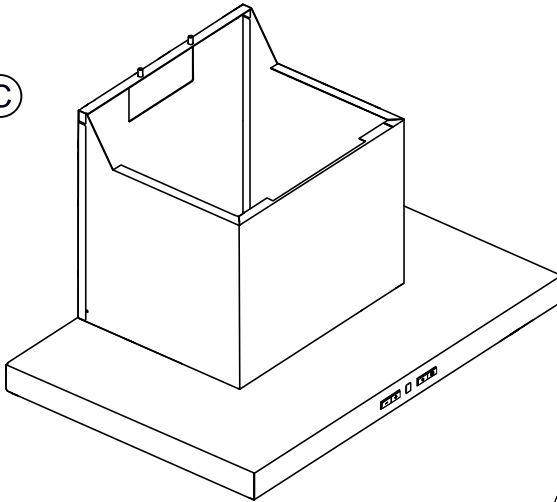
**De Dietrich** 



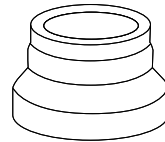




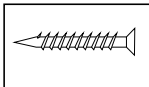
(C)



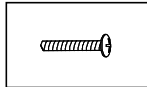
(D)



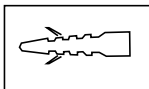
(E)



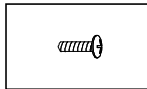
x4 (4,5 x 50)



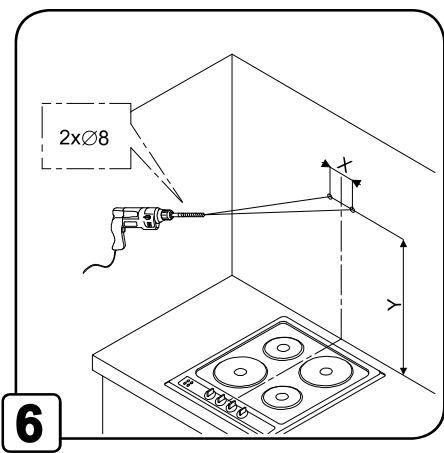
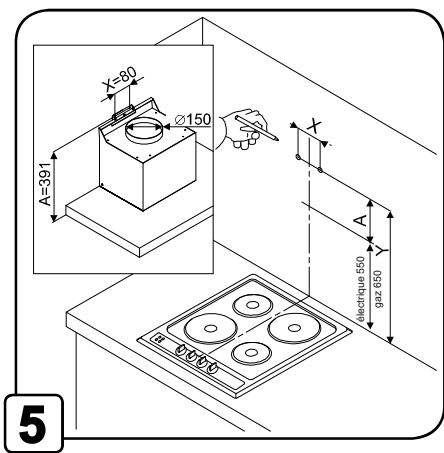
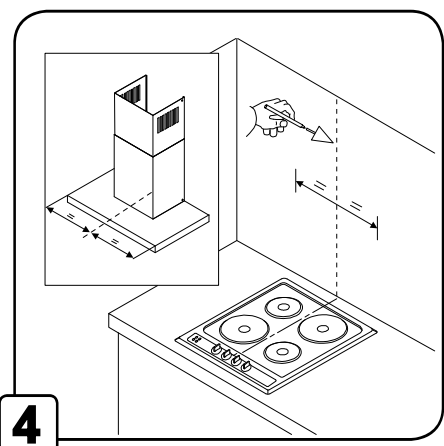
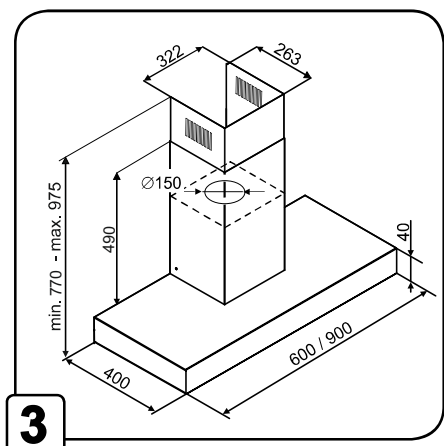
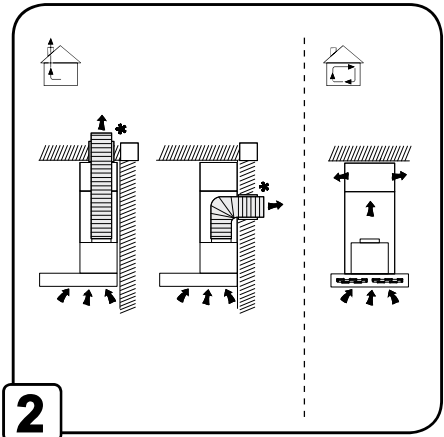
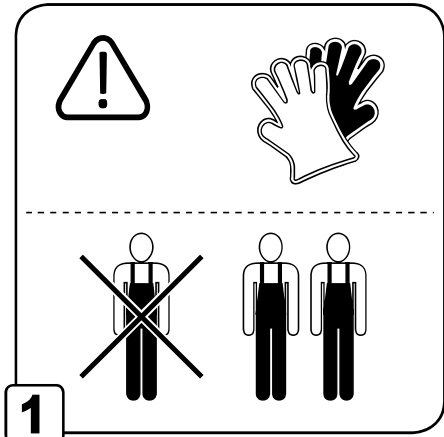
x3 (M4/16)



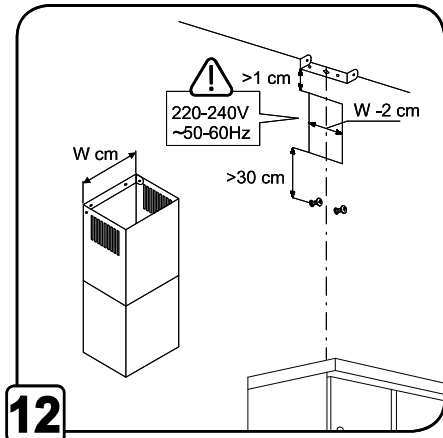
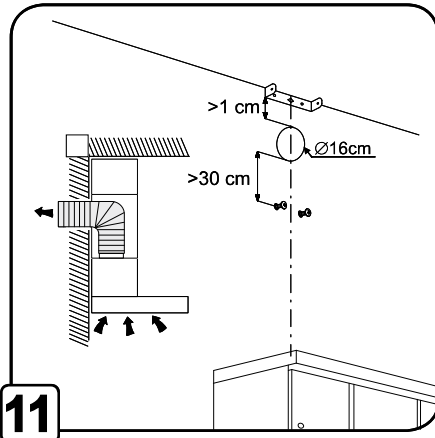
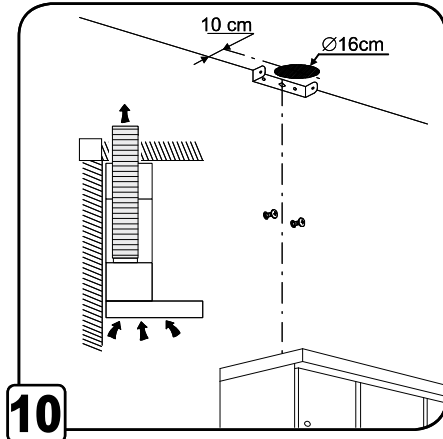
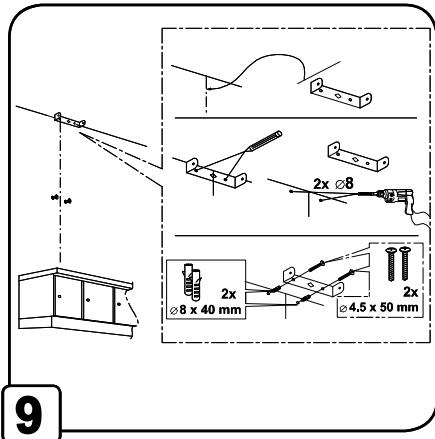
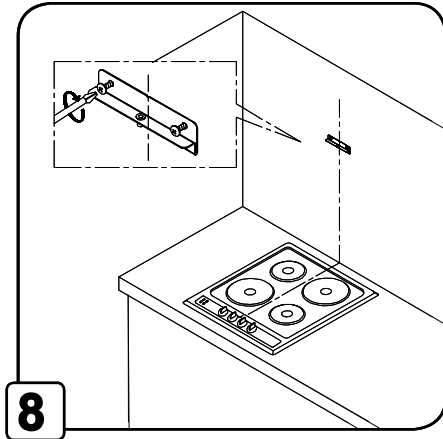
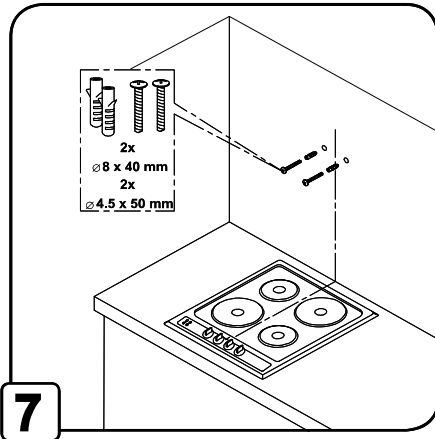
x4 (Ø8)

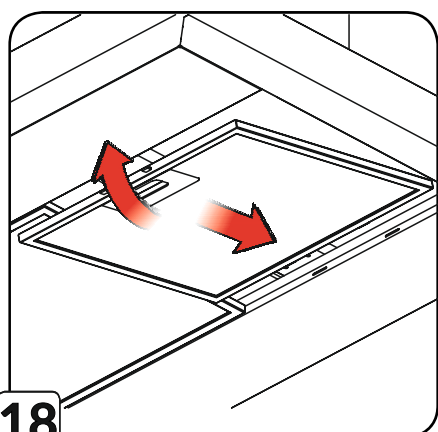
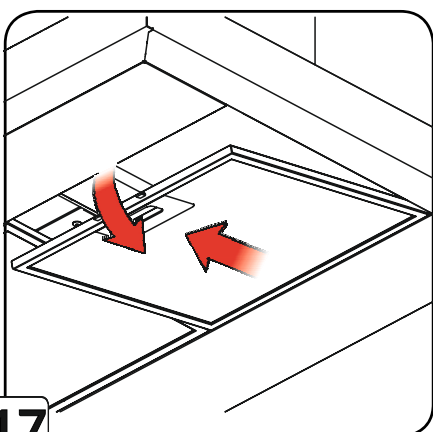
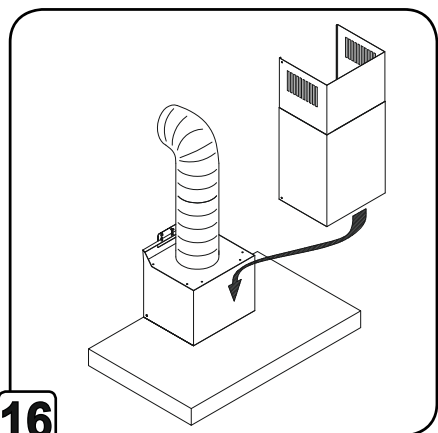
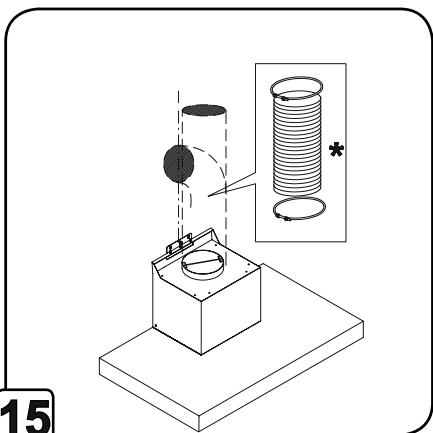
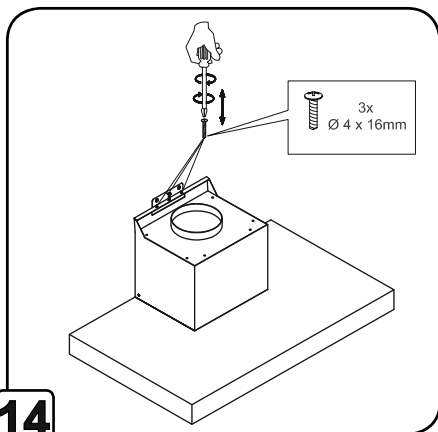
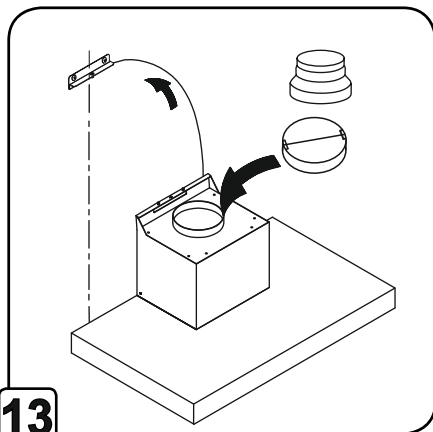


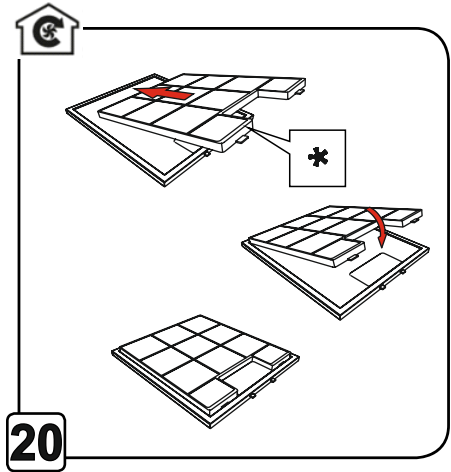
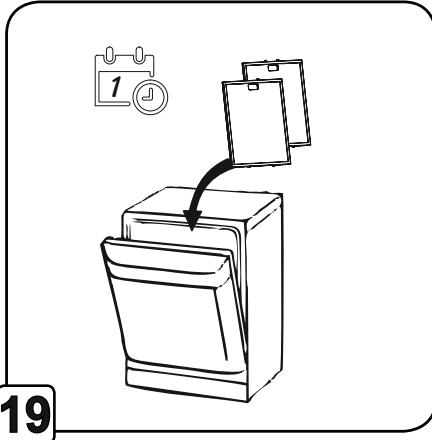
x4 (3,9 x 9,5)











\* Accessories available as an option

Шановний Покупцю,

Шановні Пані та Панове!

Ви стали користувачами витяжки **DE DIETRICH**.

Витяжка спеціально розроблена з думкою про те, щоб задовольнити Ваші очікування і неодмінно стане невід'ємною частиною сучасного домашнього оснащення.

Використання у ній конструкційних рішень забезпечують високу функціональність та естетичний вигляд.

Серед асортименту товарів **DE DIETRICH** Ви також знайдете духовки, мікрохвильові печі, кухонні плити, посудомийні машини, вбудовані холодильники, що ідеально підходять до Вашої нової витяжки **DE DIETRICH**.

Перед тим як приступити до монтажу та використання витяжки, просимо ґрунтовно ознайомитись із змістом цієї інструкції. Завдяки цьому, Ви уникнете неправильної експлуатації та багато років зможете насолоджуватися безперебійною роботою цього пристрою.

Запрошуємо також відвідати наш сайт:

[www.de-dietrich.com](http://www.de-dietrich.com)

**DE DIETRICH**

СТВОРЮЄМО НОВІ ЦІННОСТІ

УВАГА: Перед введенням пристрою в обслуговування слід уважно прочитати цю інструкцію з налаштування та експлуатації.

**Виробник не бере на себе жодної відповідальності за пошкодження, що виникли в результаті встановлення, що не відповідає інструкції з експлуатації.**

**Зміст**

<b>UA - Безпека та важливі запобіжні заходи .....</b>	<b>10</b>
<b>Інструкція з монтажу та експлуатації .....</b>	<b>13</b>
<b>Експлуатація.....</b>	<b>13</b>
<b>Встановлення витяжки.....</b>	<b>15</b>
Електричне підключення.....	15
Монтаж.....	15
<b>Функціонування витяжки.....</b>	<b>16</b>
<b>Обслуговування.....</b>	<b>17</b>
Чищення витяжки.....	17
Протижировий фільтр.....	17
Вугільний фільтр (лише версія з фільтром) .....	19
Заміна освітлення.....	18
<b>Визначення та усунення проблем .....</b>	<b>18</b>
<b>Обслуговування після продажу.....</b>	<b>19</b>

Під час налаштувань пристрою потрібно дотримуватись вказівок, наведених у цій інструкції.

Виробник не несе відповідальності за пошкодження, спричинені в результаті встановлення, що не відповідає наведеній в ній інформації.

Витяжка призначена виключно для побутового використання.

Зовнішній вигляд витяжки може відрізнитися від зображеного на малюнках у цій інструкції. Однак, інструкції щодо використання, обслуговування та встановлення залишаються незмінними.

! Потрібно зберігати інструкцію з експлуатації так, щоб кожного разу можна було нею скористатися. У випадку продажу приладу або переїзду слід переконатися, що інструкція з експлуатації є наявною!

! Слід уважно прочитати цю інструкцію: вона містить важливу інформацію щодо встановлення, використання та безпеки.

! Не можна вносити електричних чи механічних модифікацій у виріб або вентиляційні канали.

Увага: елементи, позначені символом „(\*)”, є додатковими аксесуарами, що надаються лише з деякими моделями, або придбаними елементами, які не входять до комплекту.



## **ЗАСТЕРЕЖЕННЯ!**

! Не можна підключати пристрій до мережі живлення до повного завершення встановлення.

! Перед тим як почати будь-які дії, пов'язані з очищенням або обслуговуванням, потрібно від'єднати витяжку від мережі живлення, вийнявши вилку або вимкнувши джерело живлення.

! Завжди потрібно одягати захисні рукавички під час усіх дій, пов'язаних з встановленням та обслуговуванням.

! Пристрій не призначений для використання дітьми або особами з обмеженими фізичними, сенсорними чи розумовими можливостями, а також особами без досвіду чи знань, лише якщо вони перебувають під наглядом або були навчені користуванню пристроєм особою, що відповідає за їхню безпеку.

---

! Цей пристрій призначений для експлуатації дорослими особами; діти повинні перебувати під наглядом, щоб вони не гралися з пристроєм.

! Пристрій призначений для експлуатації дорослими. Дітям не можна дозволяти втручатися в елементи керування або гратися з пристроєм.

! Ніколи не використовуйте витяжку без правильно встановлених фільтрів.

! Витяжку НІКОЛИ не можна використовувати як опорну поверхню, якщо це не чітко вказано.

! Приміщення, де встановлено прилад, повинні добре провітрюватися, якщо кухонна витяжка використовується разом з іншими приладами, що працюють на газі або іншому паливі.

! Приміщення, в якому витяжка використовується разом з іншими приладами, що працюють на газі або іншому паливі, повинно мати відповідну вентиляцію.

! Всмоктуване повітря не повинно відводитися в канал, який використовується для виведення вихлопів, що утворюють газові прилади або інші види палива.

! Строго забороняється готувати страви під витяжкою з використанням відкритого вогню (фламбування).

! Використання відкритого вогню шкідливе для фільтрів і може призвести до пожежі; тому цього не можна робити ні в якому разі.

! Смажити потрібно завжди обережно, щоб не допустити до перегрівання та загоряння олії.

! Під час роботи з кухонним приладом доступні частини витяжки можуть нагріватися.

! В сфері застосування необхідних технічних засобів та засобів безпеки щодо відведення газів, які утворилися внаслідок згоряння, потрібно строго дотримуватися положень, виданих компетентними місцевими органами.

! Витяжку необхідно регулярно чистити як зовні, так і всередині (ЩОНАЙМЕНШЕ РАЗ В МІСЯЦЬ).

! Ці дії необхідно виконувати відповідно до наведених тут інструкцій з обслуговування). Недотримання інструкцій з чищення витяжки та фільтрів, зазначених в цих рекомендаціях користувача, може призвести до ризику пожежі.

---

---

! Не можна використовувати та залишати витяжку без правильно встановленого освітлення через можливий ризик ураження електричним струмом.

! Виробник не несе жодної відповідальності за можливі збитки або пожежі, які виникли у результаті роботи пристрою внаслідок недотримання рекомендацій, наведених у цій інструкції.

! Пристроєм можуть користуватися діти віком до 8 років та особи з обмеженими фізичними, сенсорними чи розумовими можливостями, а також особи без досвіду чи знань за умови, що вони перебувають під наглядом або отримали інструкції щодо безпечного способу використання пристрою та, що будь-які потенційні загрози взяті до уваги.

! Дітям не можна гратися з цим пристроєм. Діти не можуть чистити та обслуговувати пристрій без нагляду.

! Цей пристрій позначено відповідно до європейської директиви 2002/96/EC щодо використаного електричного та електронного обладнання (англ.: WEEE). Забезпечивши належну утилізацію цього товару, ви допоможете запобігти можливим негативним наслідкам для навколишнього середовища та здоров'я людей, які могли б бути спричинені неправильним поводженням з відходами цього товару.

! Застереження: Недотримання інструкцій щодо встановлення гвинтів або елементів кріплення може призвести до ураження електричним струмом.





Символ на пристрої або упаковці означає, що цей продукт не можна розглядати, як інші побутові відходи.

Його слід віддати у відповідний пункт прийому та переробки електричного та електронного обладнання.

Належна утилізація та переробка цього виробу допоможе попередити потенційні негативні наслідки для навколишнього середовища та здоров'я.

Щоб отримати детальніші відомості щодо переробки цього пристрою, слід звернутися до місцевої міської влади, служби утилізації міста або магазину, в якому був куплений товар.

## Експлуатація

Пристрій можна використовувати як витяжку (виведення випарів назовні) або як поглинач (випари фільтруються та виводяться назад у приміщення).

Моделі витяжок, які не мають витяжного вентилятора, функціонують лише як витяжка і повинні підключатися до витяжного пристрою (не входить до комплекту).

Вказівки щодо підключення додаються разом із зовнішнім витяжним пристроєм.



## Витяжка працює як виведення

У цьому випадку пари виводяться назовні будівлі через спеціальну трубу, з'єднану зі з'єднувальним фланцем, розташованим у верхній частині витяжки.

Увага! Вивідна труба не входить у комплект і її слід придбати окремо.

Діаметр вивідної труби повинен дорівнювати діаметру з'єднувального фланця.

У горизонтальній частині труба повинна бути злегка нахилена (прибл. 10°) і спрямована вгору, щоб повітря могло вільно виходити з приміщення назовні.

Увага! Якщо витяжка оснащена вугільними фільтрами, потрібно їх зняти.

З'єднати витяжку з вентиляційним каналом за допомогою вивідної труби з діаметром, що відповідає розміру виходу з витяжки (з'єднувальний фланець).

Застосування вивідних труб та отворів меншого розрізу спричинить зниження ефективності роботи витяжки і різко підвищить рівень шуму.

Тому виробник не несе жодної відповідальності з цього приводу.

! Використовувати найкоротший витяжний канал.

! Використовувати витяжний канал із якомога меншою кількістю згинів (максимальний кут згину: 90°).

! Уникати радикальних змін площі перерізу витяжного каналу.

! Використовувати витяжний канал із максимально гладкою внутрішньою поверхнею.

! Матеріал витяжного каналу повинен відповідати чинним стандартам.



---

## **Витяжка працює як поглинач.**

Вона вимагає вугільного фільтра, який можна придбати у продавця.

Всмоктуване повітря очищається від жиру та запахів, перш ніж повертатися в приміщення через решітку у верхній кришці димоходу.

---

## Застереження

Мінімальна відстань між опорною поверхнею кухонного обладнання на нагрівальній плиті та найнижчою частиною витяжки має бути щонайменше 55 см для електричних плит і 65 см для газових або змішаних плит.

Якщо в інструкції зі встановлення газової плити вказано більшу відстань, її слід дотримуватися.

## Електричне підключення

Живлення в мережі має відповідати номінальному значенню, зазначеному на табличці, розташованій всередині витяжки. Якщо витяжка оснащена вилкою, після встановлення потрібно підключити її до розетки, яка відповідає чинним нормам і розташована в доступному місці. Якщо вона не оснащена вилкою (пряме підключення до мережі) або якщо вилка не знаходиться в доступному місці, після встановлення необхідно використати двополюсний перемикач, який відповідає стандартам, щоб забезпечити повне від'єднання від мережі за умов перенапруги III категорії, згідно з правилами встановлення.

**Попередження!** Перш ніж повторно підключити витяжку до електромережі та перевірити ефективність роботи, слід завжди перевіряти, чи правильно змонтований кабель живлення.

Витяжка оснащена спеціальним шнуром живлення; якщо шнур живлення пошкоджено, його повинен замінити виробник, представник центру обслуговування або особа з аналогічною кваліфікацією, щоб уникнути небезпеки.

## Встановлення витяжки

Витяжка забезпечена кріпильними дюбелями, які підходять для більшості стін. Однак, необхідно проконсультуватися з кваліфікованим техніком, щоб переконатися, що вибір матеріалів відповідає типу стіни, та повинен бути достатньо міцним, щоб витримати вагу витяжки.

**Увага:** Стосується тільки витяжок, що кріпляться до стелі

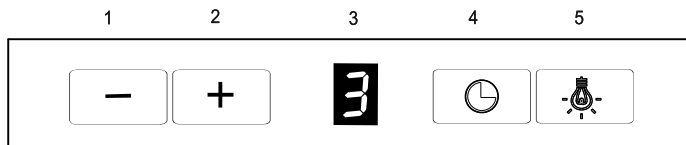
Витяжка не забезпечена кріпильними дюбелями для стелі.

Необхідно проконсультуватися з кваліфікованим техніком, щоб переконатися, що вибір матеріалів відповідає типу стіни, та має бути достатньо міцним, щоб витримати вагу витяжки.

## Функціонування витяжки

У випадку, коли повітря в приміщенні кухні є дуже забруднене, слід використовувати витяжку, що налаштована на найвищу швидкість.

Рекомендується вмикати витяжку за 5 хвилин до початку приготування будь-яких страв і залишати її включеною ще протягом прибіл. 15 хвилин після завершення



1. - Зменшення швидкості
2. + Збільшення швидкості
3. Дисплей
4. Таймер
5. ВМИКАННЯ/ВИМИКАННЯ освітлення

### Функція затемнення лампочки LED

Після натискання кнопки освітлення (5) протягом приблизно 3 секунд світлодіод починає темніти.

LED освітлення можна регулювати 3-ма рівнями затемнення.

### Таймер

Таймер дозволяє вимкнути витяжку через певний час. Слугує для фільтрації парів з повітря після закінчення готування. Максимальний час затримки вимкнення становить 90 хвилин. Торкніться кнопки „4”, щоб в будь-який момент відмінити Таймер. На дисплеї блиматиме цифра „0”. Потім використайте „1” та „2”, щоб вибрати затримку від 1-9 (помножте число на десять, щоб отримати затримку в хвилинах, 1-10 хвилин, 2-20 хвилин.... 5-50 хвилин. Знову натисніть „4”, щоб активувати функцію. Після налаштування вимикача часу на дисплеї почне блимати крапка біля цифри. Натисніть „4”, щоб відмінити Таймер. Натисніть „1”, щоб зменшити час затримки до нуля. Натисніть „4”, щоб підтвердити, що Таймер відмінено.

**Увага!** Швидкість 4 виконує функцію Boost, що означає, що після Smin спрацьовування витяжка автоматично перемикається на швидкість 3

**Відміна Таймера** не спричиняє вимкнення освітлення.

Увага: Програмування Таймера має бути завершено протягом 20 секунд; інакше не буде вжито жодних дій і витяжка відновить нормальну роботу.

---

## Обслуговування

Увага! Перед виконанням будь-яких дій з чищення або обслуговування потрібно відключити витяжку від джерела живлення, вийнявши вилку з розетки або вимкнувши основне джерело живлення.

## Чистка витяжки

Кухонну витяжку слід регулярно чистити (принаймні так само часто, як і обслуговування жирових фільтрів) як всередині, так і ззовні. Чистити за допомогою ганчірки, змоченої м'якими миючими засобами. Не можна використовувати абразивні засоби.

**НЕ МОЖНА ВИКОРИСТОВУВАТИ СПИРТ!**

**УВАГА!** Недотримання основних рекомендацій щодо очищення кухонної витяжки та заміни фільтрів може призвести до пожежі.

Тому рекомендуємо дотримуватися положень цієї інструкції. Виробник не несе жодної відповідальності за будь-яке пошкодження двигуна або пожежу, пов'язані через неналежне технічне обслуговування або недотримання наведених вище рекомендацій щодо безпеки.

## Противиловий фільтр

Захоплює частинки жиру, що утворилися внаслідок приготування їжі. Його необхідно чистити не менше одного разу на місяць, використовуючи неагресивні миючі засоби, вручну або в посудомийній машині при низькій температурі та короткому циклі

миття. Під час миття в посудомийній машині металевий жировий фільтр може знебарвитися, але не зміняться його фільтруючі характеристики.

Щоб зняти жировий фільтр, слід потягнути за пружинну ручку.

## Вугільний фільтр (тільки версія з фільтром)

Він поглинає неприємні запахи, що виникли під час приготування їжі. Насичення вугільного фільтра відбувається після більш-менш тривалого використання в залежності від способу приготування їжі та регулярності чистки жирового фільтра. У будь-якому випадку потрібно замінювати картридж принаймні один раз на чотири місяці. Вугільний фільтр НЕ можна мити або регенерувати.

**ЗАМІНА ОСВІТЛЕННЯ !** Витяжка оснащена системою освітлення на основі технології LED. Світлодіоди LED гарантують оптимальне освітлення терміном дії до 10 разів довшим, ніж у випадку традиційних ламп, і дозволяють заощадити 90% електроенергії.

Для заміни потрібно звернутися до сервісного центру.

## Виявлення та вирішення проблем

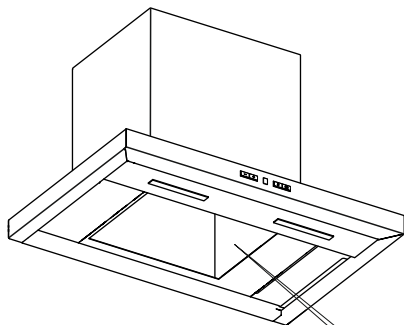
НЕСПРАВНІСТЬ	ВИРІШЕННЯ
Витяжка не працює...	<p>Переконайтеся, що:</p> <ul style="list-style-type: none"> <li>• Живлення не від'єднане.</li> <li>• Швидкість вибрано.</li> </ul>
Витяжка працює неефективно...	<p>Переконайтеся, що:</p> <ul style="list-style-type: none"> <li>• Вибрана швидкість дви... достатня для кількості ви...</li> <li>• Кухня достатньо вентильована, щоб забезпечити надходження повітря</li> <li>• Циркуляція повітря в си... труб пов'язана з відсутніс... ефективності кухонної витяжки. Потрібно зверну... до кваліфікованого технік...</li> <li>• Вугільний фільтр не використаний (коли витяж... працює як поглинач).</li> </ul>
Витяжка вимкнулася	<p>Переконайтеся, що:</p> <ul style="list-style-type: none"> <li>• живлення не від'єднане</li> <li>• не спрацював двополюс... запобіжник.</li> </ul>



## Обслуговування після продажу

Усі роботи з технічного обслуговування Вашого пристрою повинні виконуватися:

- продавцем,
- або іншим кваліфікованим техніком, який є авторизованим представником пристроїв даної марки. Звертаючись до технічної служби, потрібно надати повну інформацію про пристрій (модель, тип і серійний номер).

Ця інформація знаходиться на таблиці номінальних значень (див. малюнок нижче)



<b>De Dietrich</b> 	
Model:	
Service code:	
Supplier code:	
Supply voltage:	220-240V- 50/60Hz
Motor power:	
Lighting:	
Power max:	
Service center - CSBESSE F POMI CENY PONTORSE CEDEX	
GB Importer All Distributors 2 Cromax Place The Gasworks Ormskirk Road EN 60335-2-31 Belux BTZ LUX Made in Poland	
	

*Дорогой Клиент,*

*Уважаемые Дамы и Господа!*

*Вы стали пользователями кухонной вытяжки **DE DIETRICH**. Вытяжка разработана и выполнена согласно Вашим ожиданиям и, безусловно, станет интегральной частью современно оборудованного домашнего хозяйства. Примененные в ней конструкторские решения обеспечивают высокую функциональность и эстетику.*

*В палитре продуктов **DE DIETRICH** Вы найдете также духовки, кухонные плиты, посудомоечные машины, встроенные холодильники, досконально сочетающиеся с Вашей новой вытяжкой **DE DIETRICH**.*

*Прежде чем устанавливать вытяжку, пожалуйста внимательно прочитайте настоящую инструкцию по эксплуатации. Благодаря этому Вы избежите ошибок в ее обслуживании и сможете наслаждаться безаварийной работой устройства многие годы.*

*Мы также приглашаем Вас посетить наш сайт:*

[www.de-dietrich.com](http://www.de-dietrich.com)

## **DE DIETRICH**

**МЫ СОЗДАЕМ НОВЫЕ ЦЕННОСТИ**

***ВНИМАНИЕ:** Перед использованием устройства внимательно прочитайте прилагаемое руководство по сборке и эксплуатации.*

**Производитель не несет никакой ответственности за ущерб, причиненный установкой не в соответствии с инструкцией по эксплуатации.**



---

<b>Содержание</b>	
<b>RU - Безопасность и важные меры предосторожности</b>	<b>22</b>
<b>Инструкция по сборке и эксплуатации</b>	<b>25</b>
<b>Обслуживание</b>	<b>25</b>
<b>Установка вытяжки</b>	<b>27</b>
Электрическое подключение	27
Установка	27
<b>Функционирование вытяжки</b>	<b>28</b>
<b>Консервация</b>	<b>29</b>
Чистка вытяжки	29
Жироулавливающий фильтр	29
Угольный фильтр (только версия с фильтром)	29
Замена освещения	30
<b>Выявление и решение проблем</b>	<b>30</b>
<b>Послепродажное сервисное обслуживание</b>	<b>31</b>

---

При установке устройства надлежит следовать инструкциям, приведенным в данном руководстве.

Производитель не несет ответственности за ущерб, возникший в результате установки, не соответствующей информации, содержащейся в данном руководстве.

Кухонная вытяжка предназначена исключительно для домашнего пользования.

Внешний вид вытяжки может отличаться от представленного на рисунках в данном руководстве. Однако инструкции по использованию, консервации и установке остаются прежними.

! Пожалуйста, сохраните руководство по эксплуатации, чтобы Вы могли обратиться к нему в любое время. Если Вы продаете прибор или переезжаете, убедитесь, что к нему прилагается руководство по эксплуатации!

! Пожалуйста, внимательно прочитайте это руководство: оно содержит важную информацию по установке, использованию и технике безопасности.

! Не вносите никаких электрических или механических изменений в изделие или систему отвода.

**Внимание:** элементы, отмеченные «(\*)», являются дополнительными аксессуарами, которые поставляются только с определенными моделями или приобретаются отдельно.



### **ПРЕДУПРЕЖДЕНИЯ!**

! Нельзя подключать устройство к сети питания до полного завершения установки.

! Перед любой очисткой или консервацией следует отключить вытяжку от сети, вынув вилку или отключив сетевой шнур.

! Всегда надевайте защитные перчатки при выполнении всех операций по установке и консервации.

! Устройство не предназначено для использования детьми или лицами с ограниченными физическими, сенсорными или умственными способностями, а также людьми без опыта или знаний, за исключением случаев, когда они находятся под присмотром или обучены использованию устройства лицом, ответственным за их безопасность.

---

---

! Это устройство предназначено для использования взрослыми; дети должны находиться под присмотром, чтобы убедиться, что они не играют с устройством.

! Устройство предназначено для эксплуатации взрослыми лицами. Детям не разрешается вмешиваться в элементы управления или играть с устройством.

! Никогда не используйте вытяжку без правильно установленных фильтров.

! Вытяжка НИКОГДА не должна использоваться в качестве опорной поверхности, если это специально не указано.

! Помещения, в которых установлено устройство, должны хорошо проветриваться, если вытяжка используется вместе с другими устройствами, работающими на газе или другом топливе.

! Помещение, в котором вытяжка используется вместе с другими устройствами, работающими на газе или другом топливе, должно иметь соответствующую вентиляцию.

! Всасываемый воздух не должен выпускаться в воздуховод, используемый для отвода дыма от газовых приборов или других видов топлива.

! Строго запрещается готовить блюда под вытяжкой с использованием открытого огня (фламбирования).

! Использование открытого огня вредно для фильтров и может привести к пожару; так нельзя делать ни при каких обстоятельствах.

! Жарить всегда нужно осторожно, чтобы масло не перегрелось и не воспламенилось.

! Доступные детали вытяжки могут нагреваться при работе с кухонным устройством.

! В области применения необходимых технических средств и средств безопасности для отвода отработанного газа нужно строго соблюдать положения, выданные компетентными местными органами.

! Вытяжку необходимо регулярно чистить как внутри, так и снаружи (МИНИМУМ РАЗ В МЕСЯЦ).

! Эти операции должны выполняться в соответствии с приведенными здесь инструкциями по консервации). Несоблюдение инструкций по очистке вытяжки и фильтра, содержащихся в данном руководстве по эксплуатации, может привести к возникновению пожара.

---

---

! Не используйте и не оставляйте вытяжку без правильно установленного освещения из-за возможного риска поражения электрическим током.

! Производитель не несет ответственность за возможные повреждения, возгорания или пожар, вызванные неправильной эксплуатацией устройства в результате несоблюдения рекомендаций настоящего руководства.

! Устройством могут пользоваться дети в возрасте до 8 лет и лица с ограниченными физическими, сенсорными или умственными способностями, а также лица, не имеющие опыта или знаний, при условии, что они находятся под присмотром или получили инструкции по использованию устройства в безопасном месте. таким образом, и что любые потенциальные риски будут учтены.

! Детям нельзя играть с этим устройством. Дети не должны чистить и выполнять консервацию устройства без присмотра.

! Настоящее устройство маркировано в соответствии с Европейской директивой 2002/96/WE об утилизации отработанного электрического и электронного оборудования (англ.: WEEE). Обеспечив правильную утилизацию этого продукта, Вы сможете предотвратить потенциальные негативные последствия для окружающей среды и здоровья человека, которые в противном случае могли бы быть вызваны неправильным обращением с отходами этого продукта.

! Предостережение: Несоблюдение инструкций по установке винтов или крепежных деталей может привести к поражению электрическим током.



Символ на устройстве или упаковке указывает на то, что данное изделие нельзя утилизировать как бытовые отходы.

Его необходимо сдать в соответствующий пункт сбора и переработки электрического и электронного оборудования.

Правильная утилизация и лом помогают исключить негативное влияние списанного оборудования на окружающую среду и здоровье.

Для получения подробной информации о возможностях утилизации этого устройства обратитесь в местное городское управление, службу по очистке города или магазин, в котором было приобретено изделие.

## Эксплуатация

Устройство можно использовать как экстрактор (испарение паров наружу) или как поглотитель (пары фильтруются и отводятся обратно в помещение).

Модели вытяжек без вытяжного вентилятора работают только как экстрактор и должны быть подключены к вытяжному устройству (не входит в комплект).

Инструкции по подключению поставляются с внешним вытяжным устройством.



## Вытяжка работает как экстрактор

В этом случае пары выводятся за пределы здания через специальную трубу, соединенную с соединительным фланцем, расположенным сверху вытяжки.

Внимание! Отводящая труба не входит в комплект и приобретается отдельно.

Диаметр отводящей трубы должен быть равен диаметру соединительного фланца.

В горизонтальной части труба должна быть слегка наклонена (около 10°) и направлена вверх, чтобы воздух мог свободно выходить из помещения наружу.

Внимание! Если вытяжка оснащена угольными фильтрами, необходимо их снять.

Подсоединить вытяжку к вентиляционному каналу отводной трубой диаметром, соответствующим размеру выходного отверстия вытяжки (присоединительный фланец).

Использование труб и отводов меньшего сечения снизит КПД вытяжки и резко повысит шум.

Поэтому производитель не несет никакой ответственности в этом отношении.

! Используйте максимально короткий трубопровод.

! Используйте трубопровод с как можно меньшим количеством изгибов (максимальный угол изгиба: 90°).

! Избегайте радикальных изменений сечения трубопровода.

! Используйте трубопровод с максимально гладкой внутренней поверхностью.

! Материал трубопровода должен соответствовать применимым стандартам.



---

## **Вытяжка работает как поглотитель**

Требуется угольный фильтр, который можно приобрести у продавца. Всасываемый воздух очищается от жира и запахов перед тем, как он возвращается в помещение через решетки в верхней крышке дымохода.

---

## Предостережения

Минимальное расстояние между опорной поверхностью кухонного оборудования на варочной панели и самой нижней частью вытяжки должно быть не менее 55 см для электрических плит и 65 см для газовых или смешанных плит.

Если в инструкциях по установке газовой плиты указано большее расстояние, его необходимо соблюдать.

## Электрическое подключение

Электропитание должно соответствовать номинальному значению, указанному на табличке, расположенной внутри вытяжки. Если вытяжка оснащена вилкой, после установки подключите ее к розетке, соответствующей действующим нормам и расположенной в доступном месте. Если она не оснащена вилкой (прямое подключение к сети) или если вилка находится в недоступном месте, после установки необходимо использовать стандартный двухполюсный выключатель, чтобы обеспечить полное отключение от сети при в условиях перегрузки по току III категории в соответствии с правилами установки.

**Предупреждение!** Перед повторным подключением цепи вытяжки к сети и проверкой работоспособности всегда проверяйте правильность сборки шнура питания.

Вытяжка оснащена специальным шнуром питания; если шнур питания поврежден, он должен быть заменен производителем, его сервисным агентом или лицом с аналогичной квалификацией во избежание опасности.

## Установка вытяжки:

Вытяжка снабжена крепежными штифтами, подходящими для большинства стен. Однако необходимо проконсультироваться с квалифицированным специалистом, чтобы убедиться, что материалы подходят для данного типа стены и должны быть достаточно прочными, чтобы выдержать вес вытяжки.

**Внимание: Относится только к вытяжкам, крепящимся к потолку**

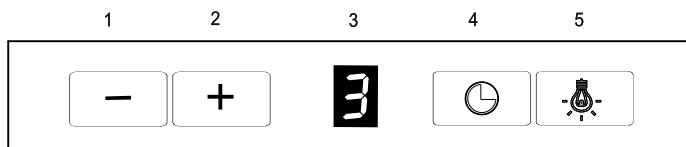
**Вытяжка не поставляется с потолочными штифтами.**

Необходимо проконсультироваться с квалифицированным специалистом, чтобы убедиться, что материалы подходят для данного типа стены и должны быть достаточно прочными, чтобы выдержать вес вытяжки.

## Функционирование вытяжки

В случае, если воздух в кухонном помещении сильно загрязнен, следует использовать вытяжку на максимальной скорости.

Рекомендуется включить вытяжку за 5 минут до начала приготовления каких-либо блюд и оставить ее включенной еще в течение 15 минут после окончания готовки.



1. - Снижение скорости
2. + Увеличение скорости
3. Дисплей
4. Таймер
5. ВКЛЮЧЕНИЕ/ВЫКЛЮЧЕНИЕ освещения

## Функция затемнения светодиодов

После нажатия кнопки освещения (5) примерно на 3 секунды светодиод начинает тускнеть.

Светодиодный свет можно отрегулировать на 3 уровнях затемнения.

## Таймер

Таймер позволяет выключить вытяжку через определенное время. Он используется для фильтрации дыма из воздуха после приготовления пищи. Максимальное время задержки выключения составляет 90 минут. Коснитесь кнопки «4», чтобы отменить таймер в любое время. На дисплее будет мигать цифра «0». Затем используйте «1» и «2», чтобы выбрать задержку от 1 до 9 (умножьте число на десять, чтобы получить задержку в минутах, 1–10 минут, 2–20 минут... 5–50 минут). Коснитесь «4» еще раз, чтобы активировать функцию. Когда таймер выключателя времени установлен, на дисплее будет мигать точка рядом с цифрой. Коснитесь «4», чтобы отменить таймер. Коснитесь «1», чтобы уменьшить время задержки до нуля. Коснитесь «4», чтобы подтвердить отмену таймера. Отмена таймера не вызывает выключения освещения.

**Внимание!** Скорость 4 исполняет функцию Boost, что означает, что после Spin срабатывания вытяжка автоматически переключится на скорость 3

**Внимание:** Программирование таймера должно быть завершено в течение 20 секунд; в противном случае никакие действия не будут предприняты, а вытяжка возобновит работу в нормальном режиме.



---

## Консервация

Внимание! Перед выполнением любой операции по очистке или техническому обслуживанию отключите вытяжку от источника питания, вынув вилку из розетки или выключив основной источник питания.

## Очистка вытяжки

Вытяжку необходимо регулярно чистить (по крайней мере, так же часто, как выполняется консервация жироулавливающих фильтров) как внутри, так и снаружи. Чистить салфеткой, смоченной мягким моющим средством. Нельзя использовать абразивные средства.

**ЕНЛЬЗЯ ПРИМЕНЯТЬ СПИРТ!**

**ВНИМАНИЕ!:** Несоблюдение основных инструкций по очистке вытяжки и замене фильтров может привести к пожару.

Поэтому мы рекомендуем Вам следовать этим инструкциям. Производитель снимает с себя любую ответственность за любой ущерб двигателю или ущерб от пожара из-за неправильной консервации или несоблюдения приведенных выше инструкций по технике безопасности.

## Жироулавливающий фильтр

Улавливает частицы жира от приготовления пищи. Его следует чистить не реже одного раза в месяц с использованием неагрессивных моющих средств, вручную или в посудомоечной машине при низкой температуре и коротком цикле мытья.

При мытье в посудомоечной машине металлический жироулавливающий фильтр может обесцвечиваться, но его характерные фильтрующие характеристики не изменяются.

Чтобы снять жироулавливающий фильтр, следует потянуть за пружинную рукоятку.

## Угольный фильтр (только версия с фильтром)

Он поглощает неприятные запахи, возникающие во время приготовления пищи. Насыщение угольного фильтра происходит после более или менее продолжительного использования, в зависимости от типа приготовления и регулярности чистки жироулавливающего фильтра. В любом случае необходимо заменять вкладыш не реже одного раза в четыре месяца. Угольный фильтр **НЕЛЬЗЯ** промывать или регенерировать.

**ЗАМЕНА ОСВЕЩЕНИЯ!** Вытяжка оборудована системой освещения на основе светодиодной технологии. Светодиоды гарантируют оптимальное освещение со сроком службы до 10 раз дольше, чем в случае традиционных ламп, и экономят 90% электроэнергии.

В случае повреждения следует связаться с сервисной службой.

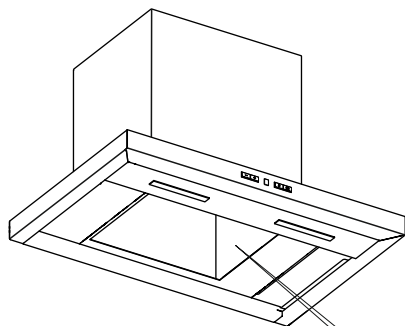
## Выявление и решение проблем

НЕИСПРАВНОСТЬ	РЕШЕНИЯ
Вытяжка не работает...	Убедитесь, что: <ul style="list-style-type: none"> <li>• Питание не отключено.</li> <li>• Скорость выбрана.</li> </ul>
Вытяжка работает неэффективно...	Убедитесь, что: <ul style="list-style-type: none"> <li>• Выбранная частота вращения двигателя достаточна для количества паров.</li> <li>• Кухня достаточно проветривается, чтобы обеспечить приток воздуха.</li> <li>• Циркуляция воздуха в системе труб связана с неэффективностью работы вытяжки. Необходимо обратиться к службе технической поддержки.</li> <li>• Угольный фильтр не изношен (когда вытяжка работает на поглощение).</li> </ul>
Вытяжка выключилась	Убедитесь, что: <ul style="list-style-type: none"> <li>• питание не отключено.</li> <li>• не активирован многополюсный предохранитель.</li> </ul>

## Послепродажное сервисное обслуживание

Все работы по техническому обслуживанию Вашего устройства должны выполняться:

- продавцом,
- или другим квалифицированным специалистом, являющимся уполномоченным представителем по ремонту устройств данной марки. При обращении в техническую службу необходимо сообщить полную информацию



<b>De Dietrich</b> 	
Model:	
Service code:	
Supplier code:	
Supply voltage:	220-240V- 50/60Hz
Motor power:	
Lighting:	
Power max:	
<small>Service center - CSBESSE F          10000 CERVOY PONTROSE CEDEX</small>	
<small>GB Importer          All Distributors          2 Cromax Place The Gasworks Ormskirk Road EN 60335-2-31          Belfast BT7 2JB      Made in Poland</small>	
