

KDI641723K



FR Table de cuisson

Notice d'utilisation

TABLE DES MATIÈRES

1. INFORMATIONS DE SÉCURITÉ.....	2
2. CONSIGNES DE SÉCURITÉ.....	5
3. INSTALLATION.....	9
4. DESCRIPTION DE L'APPAREIL.....	15
5. UTILISATION QUOTIDIENNE.....	17
6. CONSEILS.....	22
7. ENTRETIEN ET NETTOYAGE.....	26
8. DÉPANNAGE.....	28
9. CARACTÉRISTIQUES TECHNIQUES.....	31
10. RENDEMENT ÉNERGÉTIQUE.....	33
11. EN MATIÈRE DE PROTECTION DE L'ENVIRONNEMENT.....	34

NOUS PENSONS À VOUS

Merci d'avoir choisi un appareil Electrolux. Vous avez choisi un produit qui bénéficie de décennies d'expérience professionnelle et d'innovation. Ingénieux et élégant, il a été pensé pour vous. C'est la raison pour laquelle vous pouvez avoir la certitude d'obtenir d'excellents résultats à chaque utilisation.

Bienvenue chez Electrolux

Consultez notre site pour :



Obtenir des conseils d'utilisation, des brochures, un dépanneur, des informations sur le service et les réparations :

www.electrolux.com/support



Enregistrer votre produit pour un meilleur service :

www.registerelectrolux.com



Acheter des accessoires, consommables et pièces de rechange d'origine pour votre appareil :

www.electrolux.com/shop

SERVICE ET ASSISTANCE À LA CLIENTÈLE

N'utilisez que des pièces de rechange d'origine.

Avant de contacter notre centre de service agréé, assurez-vous de disposer des informations suivantes : Modèle, PNC, numéro de série.

Ces informations figurent sur la plaque signalétique.

 Avertissement/Consignes de sécurité

 Informations générales et conseils

 Informations environnementales

Sous réserve de modifications.

1. INFORMATIONS DE SÉCURITÉ

Avant d'installer et d'utiliser cet appareil, lisez soigneusement les instructions fournies. Le fabricant ne pourra être tenu pour responsable des blessures et

dégâts résultant d'une mauvaise installation ou utilisation. Conservez toujours les instructions dans un lieu sûr et accessible pour vous y référer ultérieurement.

1.1 Sécurité des enfants et des personnes vulnérables

- Cet appareil peut être utilisé par des enfants âgés d'au moins 8 ans et par des personnes ayant des capacités physiques, sensorielles ou mentales réduites ou dénuées d'expérience ou de connaissance, s'ils sont correctement surveillés ou si des instructions relatives à l'utilisation de l'appareil en toute sécurité leur ont été données et s'ils comprennent les risques encourus. Les enfants de moins de 8 ans et les personnes ayant un handicap très important et complexe doivent être tenus à l'écart de l'appareil, à moins d'être surveillés en permanence.
- Veillez à ce que les enfants ne jouent pas avec l'appareil.
- Ne laissez pas les emballages à la portée des enfants et jetez-les convenablement.
- **AVERTISSEMENT** : L'appareil et ses parties accessibles deviennent chauds pendant l'utilisation. Tenez les enfants et les animaux éloignés de l'appareil lorsqu'il est en cours d'utilisation et de refroidissement.
- Si l'appareil est équipé d'un dispositif de sécurité enfants, nous vous recommandons de l'activer.
- Le nettoyage et l'entretien par l'utilisateur ne doivent pas être effectués par des enfants sans surveillance.

1.2 Sécurité générale

- Cet appareil est exclusivement destiné à un usage culinaire.
- Cet appareil est conçu pour un usage domestique unique, dans un environnement intérieur.
- Cet appareil peut être utilisé dans les bureaux, les chambres d'hôtel, les chambres d'hôtes, les maisons

d'hôtes de ferme et d'autres hébergements similaires lorsque cette utilisation ne dépasse pas le niveau (moyen) de l'utilisation domestique.

- **AVERTISSEMENT** : L'appareil et ses parties accessibles deviennent chauds pendant l'utilisation. Veillez à ne pas toucher les éléments chauffants.
- **AVERTISSEMENT** : Il peut être dangereux de laisser chauffer de la graisse ou de l'huile sans surveillance sur une table de cuisson car cela pourrait provoquer un incendie.
- N'utilisez jamais d'eau pour éteindre le feu de cuisson. Éteignez l'appareil et couvrez les flammes, par exemple avec une couverture ignifuge ou un couvercle.
- **AVERTISSEMENT** : L'appareil ne doit pas être branché à l'alimentation en utilisant un appareil de connexion externe comme un minuteur, ou branché à un circuit qui est régulièrement activé/désactivé par un fournisseur d'énergie.
- **ATTENTION** : Toute cuisson doit être surveillée. Une cuisson courte doit être surveillée en permanence.
- **AVERTISSEMENT** : Risque d'incendie : N'entreposez rien sur les surfaces de cuisson.
- Les objets métalliques tels que les couteaux, les fourchettes, les cuillères et les couvercles ne doivent pas être placés sur la surface de la table de cuisson car ils peuvent devenir chauds.
- N'utilisez pas l'appareil avant de l'avoir installé dans la structure encastrée.
- N'utilisez pas de nettoyeur à vapeur pour nettoyer l'appareil.
- Après utilisation, mettez toujours à l'arrêt la table de cuisson à l'aide de la manette de commande et ne vous fiez pas à la détection des récipients.
- Si la surface vitrocéramique / en verre est fissurée, mettez à l'arrêt l'appareil et débranchez-le. Si l'appareil est branché à l'alimentation secteur directement en utilisant une boîte de jonction, retirez

le fusible pour déconnecter l'appareil de l'alimentation secteur. Dans tous les cas, veuillez contacter le service après-vente agréé.

- En cas de bris de verre de la table de cuisson :
 - éteignez immédiatement tous les brûleurs et tout élément chauffant électrique et isolez l'appareil de l'alimentation électrique ;
 - ne touchez pas la surface de l'appareil ;
 - n'utilisez pas l'appareil.
- Si le câble d'alimentation est endommagé, il doit être remplacé par le fabricant, un service après-vente agréé ou un professionnel qualifié afin d'éviter tout danger.
- Si l'appareil est directement branché à l'alimentation électrique, installez un sectionneur avec une ouverture de contact. La déconnexion complète conforme aux conditions de surtension de catégorie III doit être garantie. Le câble de terre en est exclu.
- Lorsque vous acheminez le câble d'alimentation, assurez-vous qu'il n'entre pas en contact direct (par ex. en utilisant une gaine isolante) avec des parties pouvant atteindre des températures supérieures de 50 °C à la température ambiante.
- **AVERTISSEMENT** : Utilisez uniquement les dispositifs de protection pour table de cuisson conçus ou indiqués comme adaptés par le fabricant de l'appareil de cuisson dans les instructions d'utilisation, ou les dispositifs de protection pour table de cuisson intégrés à l'appareil. L'utilisation de dispositifs de protection non adaptés peut entraîner des accidents.

2. CONSIGNES DE SÉCURITÉ

Cet appareil est adapté aux marchés

suivants: FR

2.1 Installation



AVERTISSEMENT!

L'appareil doit être installé uniquement par un professionnel qualifié.

**AVERTISSEMENT!**

Risque de blessure corporelle ou de dommages matériels.

- Retirez l'intégralité de l'emballage.
- N'installez pas et ne branchez pas un appareil endommagé.
- Suivez scrupuleusement les instructions d'installation fournies avec l'appareil.
- Respectez l'espacement minimal requis par rapport aux autres appareils et éléments.
- Soyez toujours vigilants lorsque vous déplacez l'appareil car il est lourd. Utilisez toujours des gants de sécurité et des chaussures fermées.
- Isolez les surfaces découpées du meuble à l'aide d'un matériau d'étanchéité pour éviter que la moisissure cause des gonflements.
- Protégez la partie inférieure de l'appareil de la vapeur et de l'humidité.
- N'installez pas l'appareil à proximité d'une porte ou sous une fenêtre. Les récipients chauds risqueraient de tomber de l'appareil lors de l'ouverture de celles-ci.
- Si l'appareil est installé au-dessus de tiroirs, assurez-vous qu'il y a suffisamment d'espace entre le fond de l'appareil et le tiroir supérieur pour que l'air puisse circuler.
- Le dessous de l'appareil peut devenir très chaud. Installez un panneau de séparation ignifuge sous l'appareil pour en bloquer l'accès.
- Assurez-vous de laisser un espace de ventilation de 2 mm entre le plan de travail et l'avant de l'appareil qui est installé dessous. La garantie ne couvre pas les dommages causés par l'absence d'un espace de ventilation adéquat.
- L'appareil doit être raccordé à la terre.
- Avant toute intervention, assurez-vous que l'appareil est débranché.
- Assurez-vous que les paramètres figurant sur la plaque signalétique correspondent aux données électriques nominale de l'alimentation secteur.
- Vérifiez que l'appareil est correctement installé. Des câbles ou des fiches secteur desserrés et incorrects (le cas échéant) peuvent faire surchauffer la borne.
- Utilisez le câble d'alimentation électrique approprié.
- Ne laissez pas le câble d'alimentation électrique s'emmêler.
- Assurez-vous qu'une protection contre les chocs est installée.
- Installez le collier anti-traction sur le câble.
- Assurez-vous que le câble d'alimentation ou la fiche (si présente) n'entrent pas en contact avec les surfaces brûlantes de l'appareil ou les récipients brûlants lorsque vous branchez l'appareil à une prise électrique.
- N'utilisez pas d'adaptateurs multiprise et de rallonges.
- Veillez à ne pas endommager la fiche secteur (le cas échéant) ni le câble d'alimentation. Contactez notre service après-vente agréé ou un électricien pour remplacer le câble d'alimentation s'il est endommagé.
- La protection contre les chocs des parties sous tension et isolées doit être fixée de telle manière qu'elle ne puisse pas être enlevée sans outils.
- Ne branchez la fiche secteur dans la prise secteur qu'à la fin de l'installation. Assurez-vous que la prise secteur est accessible après l'installation.
- Si la prise secteur est détachée, ne branchez pas la fiche secteur.
- Ne tirez pas sur le câble secteur pour débrancher l'appareil. Tirez toujours sur la fiche de la prise secteur.
- N'utilisez que des systèmes d'isolation appropriés : des coupe-circuits, des fusibles (les fusibles à visser doivent être retirés du support), un disjoncteur différentiel et des contacteurs.

2.2 Branchement électrique

**AVERTISSEMENT!**

Risque d'incendie ou d'électrocution.

- Tous les raccordements électriques doivent être effectués par un électricien qualifié

- L'installation électrique doit comporter un dispositif d'isolation qui vous permet de déconnecter l'appareil du secteur à tous les pôles. Le dispositif d'isolement doit avoir une largeur d'ouverture de contact de 3 mm minimum.

2.3 Raccordement au gaz



ATTENTION!

Lorsque vous utilisez une bouteille de gaz, maintenez-la toujours sur une surface horizontale plane (avec la vanne de gaz en haut).

- Tous les raccordements au gaz doivent être effectués par une personne qualifiée.
- Avant l'installation, vérifiez que les conditions de distribution locales (nature et pression du gaz) sont compatibles avec le réglage de l'appareil.
- Assurez-vous que l'air circule autour de l'appareil.
- Les informations concernant l'alimentation en gaz se trouvent sur la plaque signalétique.
- Cet appareil n'est pas raccordé à un dispositif d'évacuation des produits de combustion. Assurez-vous de brancher l'appareil selon les réglementations d'installation en vigueur. Respectez les recommandations pour assurer une bonne ventilation.

2.4 Utilisation



AVERTISSEMENT!

Risque de blessures, de brûlures ou d'électrocution.



ATTENTION!

L'utilisation d'un appareil de cuisson au gaz entraîne la production de chaleur, d'humidité et de produits de combustion dans la pièce où il est installé. Assurez-vous que la cuisine est bien ventilée, en particulier lorsque l'appareil est en cours d'utilisation. L'utilisation intensive et prolongée de l'appareil peut nécessiter une ventilation supplémentaire, par exemple l'augmentation de la ventilation mécanique, le cas échéant, une ventilation supplémentaire pour éliminer en toute sécurité les produits de combustion vers l'air extérieur (dehors) tout en fournissant des changements d'air ambiant avec une ventilation supplémentaire. Consultez une personne qualifiée avant d'installer la ventilation supplémentaire.

- Ne modifiez pas les spécifications de cet appareil.
- Retirez les emballages, les étiquettes et les films de protection (le cas échéant) avant la première utilisation.
- Assurez-vous que les orifices d'aération ne sont pas obstrués.
- Ne laissez pas l'appareil sans surveillance durant son fonctionnement.
- Éteignez les zones de cuisson après chaque utilisation.
- Ne posez pas de couverts ou de couvercles de casseroles sur les zones de cuisson. Ils peuvent devenir très chauds.
- N'utilisez pas l'appareil avec des mains mouillées ou en contact avec de l'eau.
- N'utilisez pas l'appareil comme plan de travail ou comme espace de rangement.
- Si la surface de l'appareil est fissurée, débranchez-le immédiatement, afin d'éviter un choc électrique.

- Les porteurs de pacemakers doivent rester à une distance minimale de 30 cm des zones de cuisson à induction lorsque l'appareil est en fonctionnement.
- Lorsque vous placez des aliments dans de l'huile chaude, cela peut éclabousser.



AVERTISSEMENT!
Risque d'incendie et d'explosion.

- Les graisses et les huiles lorsqu'elles sont chauffées peuvent dégager des vapeurs inflammables. Tenez les flammes ou les objets chauds à distance des graisses et des huiles pendant que vous cuisinez.
- Les vapeurs que dégagent l'huile très chaude peuvent provoquer une combustion spontanée.
- Une huile déjà utilisée peut contenir des restes d'aliments et provoquer un incendie à une température plus basse qu'avec une huile neuve.
- Ne placez pas de produits inflammables ou d'éléments imbibés de produits inflammables à l'intérieur, à proximité ou au-dessus de l'appareil.



AVERTISSEMENT!
Risque d'endommagement de l'appareil.

- Ne laissez pas de récipients chauds sur le bandeau de commande.
- Ne posez pas de couvercle de casserole chaud sur la surface en verre de la table de cuisson.
- Ne laissez pas le contenu des récipients s'évaporer entièrement.
- Prenez soin de ne pas laisser tomber d'objets ou de récipients sur l'appareil. La surface risque d'être endommagée.
- Ne laissez jamais un récipient vide posé sur un brûleur allumé, ou un brûleur allumé sans récipient.
- N'activez pas les zones de cuisson avec un récipient vide ou sans récipient.
- Ne placez pas de feuilles d'aluminium sur l'appareil.
- Les récipients de cuisson en fonte, en aluminium ou dont le fond est

endommagé peuvent provoquer des rayures sur la surface en verre et vitrocéramique. Soulevez toujours ces objets lorsque vous devez les déplacer sur la surface de cuisson.

- N'utilisez que des récipients stables, dont la forme et le diamètre sont supérieurs aux dimensions des brûleurs.
- Veillez à ce que les ustensiles de cuisine soient positionnés au centre des brûleurs.
- N'utilisez pas de grands récipients dont les bords dépassent de l'appareil. Vous risqueriez d'endommager la surface du plan de travail.
- N'utilisez que les accessoires fournis avec l'appareil.
- N'installez pas de diffuseur de flamme sur le brûleur.
- Ne laissez pas de liquides acides, tels que du vinaigre, du jus de citron ou du produit détartrant, entrer en contact avec la plaque de cuisson. Cela peut provoquer des taches mates.
- La décoloration de l'émail ou de l'acier inoxydable est sans effet sur les performances de l'appareil.

2.5 Entretien et Nettoyage



AVERTISSEMENT!
Ne retirez pas les touches, manettes et joints du bandeau de commande. De l'eau pourrait s'infiltrer dans l'appareil et l'endommager.

- Nettoyez régulièrement l'appareil afin de maintenir le revêtement en bon état.
- Mettez à l'arrêt l'appareil et laissez-le refroidir avant de le nettoyer.
- Ne pulvérisiez pas d'eau ni de vapeur pour nettoyer l'appareil.
- Nettoyez l'appareil avec un chiffon doux humide. Utilisez uniquement des produits de lavage neutres. N'utilisez pas de produits abrasifs, de tampons à récurer, de solvants ni d'objets métalliques.
- Ne lavez pas les brûleurs au lave-vaisselle.

2.6 Service

- Pour réparer l'appareil, contactez le service après-vente agréé. Utilisez uniquement des pièces de rechange d'origine.
- Concernant la/les lampe(s) à l'intérieur de ce produit et les lampes de rechange vendues séparément : Ces lampes sont conçues pour résister à des conditions physiques extrêmes dans les appareils électroménagers, telles que la température, les vibrations, l'humidité, ou sont conçues pour signaler des informations sur le statut opérationnel de l'appareil. Elles ne sont pas destinées à être utilisées dans

d'autres applications et ne conviennent pas à l'éclairage des pièces d'un logement.

2.7 Mise au rebut



AVERTISSEMENT!

Risque de blessure ou d'asphyxie.

- Contactez votre service municipal pour savoir comment mettre l'appareil au rebut.
- Débranchez l'appareil de l'alimentation électrique.
- Coupez le câble d'alimentation au ras de l'appareil et mettez-le au rebut.
- Aplatir les tuyaux de gaz externes.

3. INSTALLATION



AVERTISSEMENT!

Reportez-vous aux chapitres concernant la sécurité.

3.1 Avant l'installation

Avant d'installer la table de cuisson, notez les informations de la plaque signalétique ci-dessous. La plaque signalétique se trouve au bas de la table de cuisson.

Modèle

PNC

Numéro de série

3.2 Tables de cuisson intégrées

Les tables de cuisson encastrables ne peuvent être mises en fonctionnement qu'après avoir été installées dans des meubles et sur des plans de travail homologués et adaptés.

3.3 Raccordement au gaz



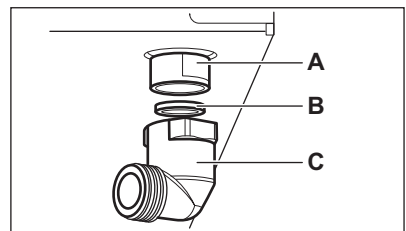
AVERTISSEMENT!

Les instructions suivantes relatives à l'installation, au raccordement et à l'entretien doivent être effectuées par un professionnel qualifié, conformément aux normes et aux réglementations locales en vigueur.

Choisissez des raccords fixes ou utilisez un tuyau flexible en acier inoxydable selon les normes en vigueur. Si vous utilisez des tuyaux flexibles métalliques, veillez à ce qu'ils n'entrent pas en contact avec des parties mobiles ou qu'ils ne soient pas pressés. Soyez également prudent lorsque la table de cuisson est installée avec un four.



Assurez-vous que la pression de l'alimentation en gaz de l'appareil correspond aux valeurs recommandées. Le raccordement réglable est relié à la rampe complète par un écrou fileté G 1/2". Vissez les pièces et serrez-les avec du ruban de téflon si nécessaire, pour obtenir la bonne direction.



- A. Extrémité du tuyau avec filetage
- B. Joint fourni avec l'appareil
- C. Coude fourni avec l'appareil

Raccordement rigide :

Effectuez le raccordement en utilisant des tuyaux métalliques rigides (en cuivre avec embout mécanique).

Raccordement « flexible » avec embout mécanique :

- **Gaz naturel** : le raccordement s'effectue avec un tuyau flexible à embout mécanique qui se visse directement sur le coude terminant la rampe de l'appareil.
- **Butane/Propane** : utilisez un tube souple, équipé de ses colliers, s'il peut être contrôlé sur toute sa longueur et si l'appareil ne fonctionne qu'au butane. Si l'appareil fonctionne au gaz propane, utilisez un tuyau flexible avec embout métallique approprié.

Raccordement de tuyaux flexibles non métalliques :

S'il est possible de contrôler facilement le raccordement dans toute sa zone, vous pouvez utiliser un tuyau flexible. Fixez fermement le tuyau flexible à l'aide de pinces.

Gaz liquide

Utilisez le support de tuyau en caoutchouc pour le gaz liquide. Toujours engager le joint. Continuez ensuite avec le raccordement au gaz.

Le tuyau flexible est prêt à être appliqué lorsque :

- la température ne peut dépasser la température ambiante, ni être supérieure à 30°C ;
- il n'est pas plus long que 1 500 mm ;
- il ne présente aucun étranglement ;
- il n'est soumis à aucune traction ni aucune torsion ;
- il n'entre pas en contact avec des bords ou des coins tranchants ;
- il peut être facilement examiné afin de s'assurer de son état.

Le contrôle du bon état du tuyau flexible, consiste à vérifier que :

- il ne présente pas de fissures, de coupures, de marques de brûlures sur les deux extrémités et sur toute sa longueur ;
- le matériau n'a pas durci, mais présente une élasticité correcte ;
- les colliers de serrage ne sont pas rouillés ;

- la date d'expiration n'est pas dépassée.

Si un ou plusieurs défauts sont visibles, ne réparez pas le tuyau, mais remplacez-le.

**AVERTISSEMENT!**

Une fois l'installation terminée, assurez-vous que le joint de chaque raccord de tuyau est correcte. Utilisez une solution savonneuse, sans flamme.

3.4 Remplacement des injecteurs

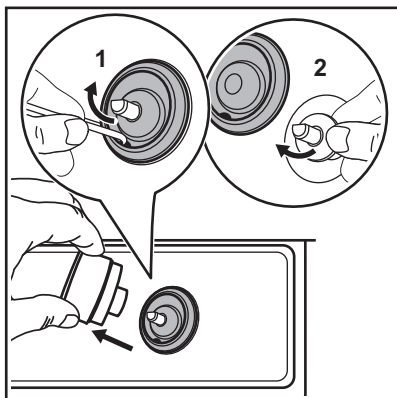
1. Retirez les supports de casserole.
2. Démontez les chapeaux et les couronnes des brûleurs.
3. À l'aide d'une clé à douilles 7, retirez les injecteurs et remplacez-les par ceux qui sont nécessaires pour le type de gaz que vous utilisez (voir le tableau du chapitre « Caractéristiques techniques »).
4. Assemblez les pièces, suivez la même procédure à l'envers.
5. Collez l'étiquette avec le nouveau type d'arrivée de gaz près du tuyau d'arrivée de gaz. Vous trouverez cette étiquette dans l'emballage fourni avec l'appareil.

Si la pression du gaz d'alimentation est modifiable ou différente de la pression nécessaire, vous devez installer un régulateur de pression applicable sur le tuyau d'alimentation en gaz.

3.5 Réglage du débit minimum

Pour régler le débit minimum des brûleurs :

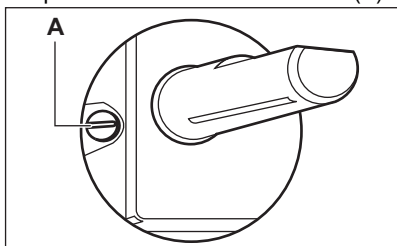
1. Allumez le brûleur.
2. Tournez la manette sur la position minimale.
3. Retirez la manette, le joint et la rondelle.



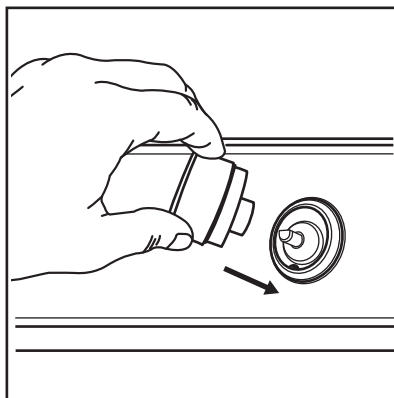
AVERTISSEMENT!
Faites attention à ne pas endommager le joint. N'utilisez pas d'outil tranchant pour l'enlever.

AVERTISSEMENT!
N'utilisez pas la surface de la table de cuisson pour soulever le joint. Cela pourrait endommager le verre.

4. À l'aide d'un tournevis plat, ajustez la position de la vis de dérivation (A).



5. Si vous passez :
- du gaz naturel G20/G25 20/25 mbar au gaz liquéfié, serrez à fond la vis de dérivation.
 - du gaz liquéfié au gaz naturel G20/G25 20/25 mbar, dévissez la vis de dérivation d'environ 1/4 de tour.
6. Remontez la rondelle, le joint et la manette.



AVERTISSEMENT!
Veillez à placer le joint et la rondelle exactement dans leur position d'origine.

AVERTISSEMENT!
Assurez-vous que la flamme ne s'éteint pas lorsque vous tournez rapidement la manette de la position maximale à la position minimale.

3.6 Branchement électrique

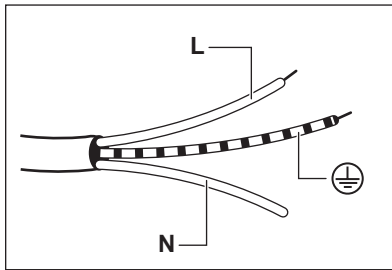
- Assurez-vous que la tension nominale et le type d'alimentation sur la plaque signalétique correspondent à la tension et à l'alimentation électrique locale.
- Cet appareil est fourni uniquement avec un câble d'alimentation. Il doit être fourni avec une fiche correcte qui peut supporter la charge qui correspond aux valeurs de la plaque signalétique. Assurez-vous d'installer la fiche dans une prise correcte.
- Utilisez toujours une prise antichoc correctement installée.
- Assurez-vous que la prise secteur est accessible après l'installation.
- Ne tirez pas sur le câble secteur pour débrancher l'appareil. Débranchez toujours la prise secteur.
- Il existe un risque d'incendie lorsque l'appareil est raccordé à un câble d'extension, un adaptateur ou une multiprise. Assurez-vous que la connexion à la terre est conforme aux normes et réglementations.

- Ne laissez pas le câble d'alimentation chauffer jusqu'à une température supérieure à 90°C.

3.7 Câble de connexion

Pour remplacer le câble de raccordement, utilisez uniquement le câble spécial ou équivalent. Il s'agit du type de câble : H05V2V2-F T90.

Assurez-vous que la coupe du câble est adaptée à la tension et à la température de fonctionnement. Le câble de terre jaune / vert doit être plus long d'environ 2 cm que le câble de phase marron (ou noir).



1. Branchez le fil vert et jaune (terre) à la borne portant soit la lettre « E », ou le symbole de terre \oplus ou de couleur vert et jaune.
2. Branchez le fil bleu (neutre) à la borne marquée de la lettre « N » ou de couleur bleue.
3. Branchez le fil marron (phase) à la borne marquée de la lettre « L ». Il doit toujours être branché à la phase du réseau.

3.8 Installation du joint - Installation superposée

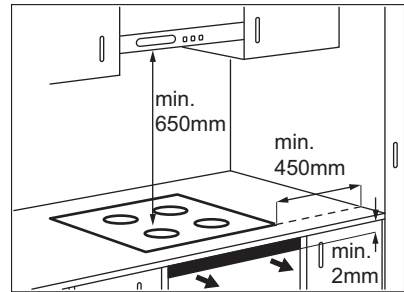
1. Nettoyez le plan de travail autour de la zone de découpe.
2. Fixez la bande d'étanchéité fournie sur le bord inférieur de la table de cuisson, le long du bord extérieur de la surface vitrocéramique. Ne l'étirez pas. Assurez-vous que les extrémités du joint se trouvent au milieu d'un bord latéral de la table de cuisson.
3. Lorsque vous découpez le joint, ajoutez quelques millimètres de longueur.

4. Rassemblez les deux extrémités du joint.

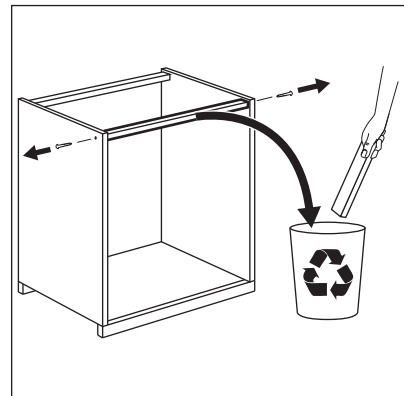
3.9 Assemblage

INSTALLATION SUPERPOSÉE

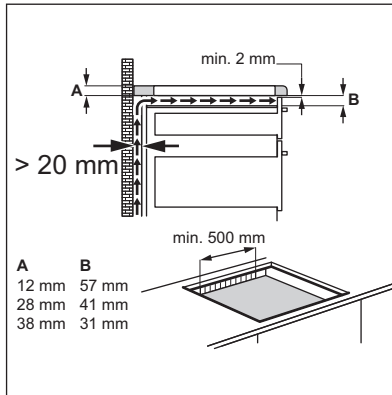
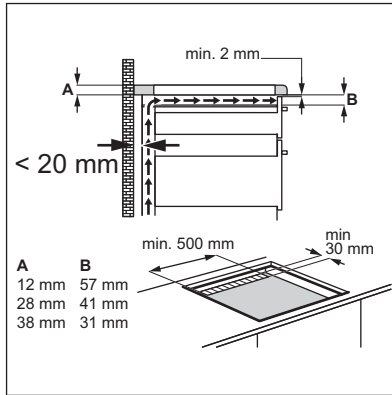
1.



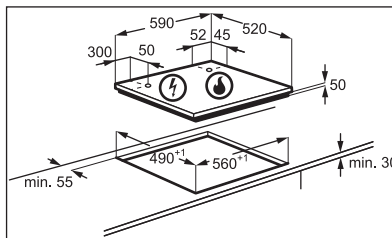
2.



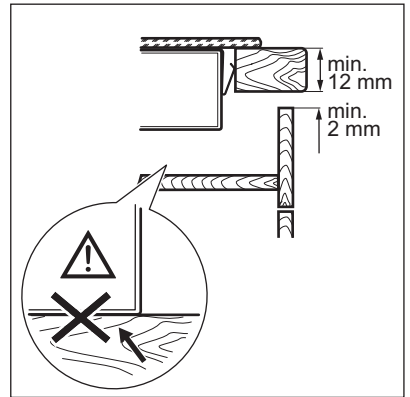
3.



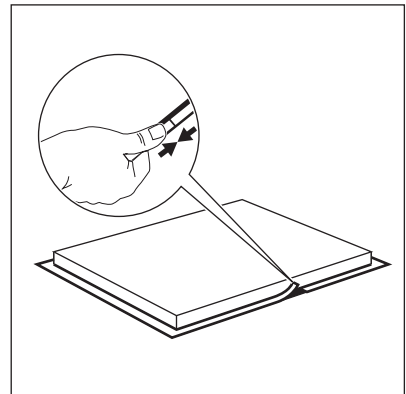
4.



5.



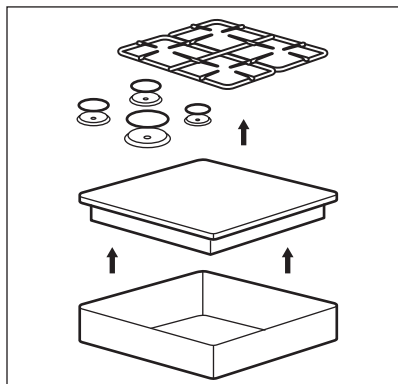
6.



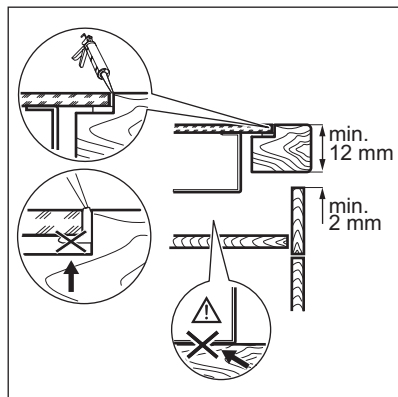
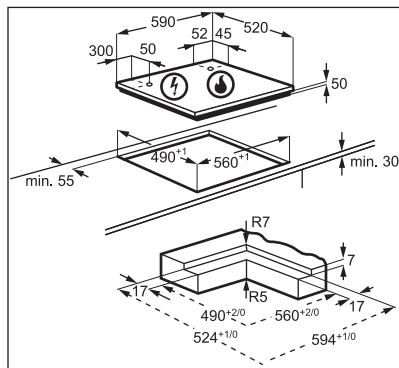
ATTENTION!
 Installez l'appareil
 uniquement sur un plan de
 travail à surface plane.

INSTALLATION INTÉGRÉE

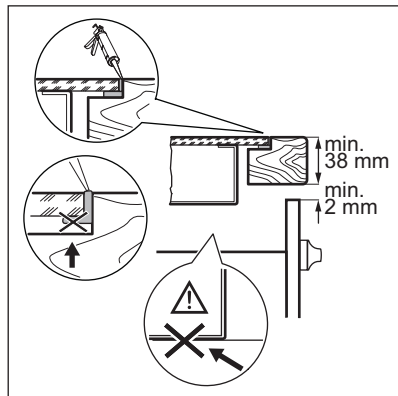
1.



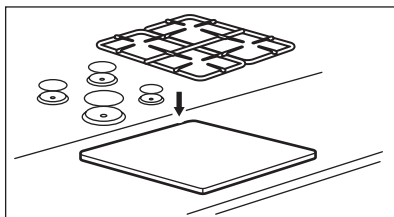
2.



3.



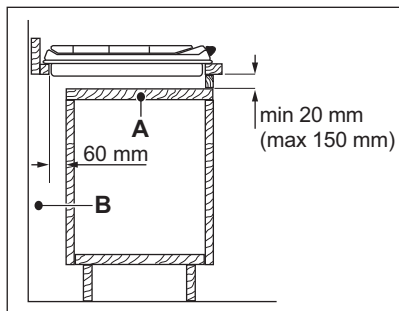
4.



3.10 Possibilités d'insertion

Élément de cuisine avec porte

Le panneau installé sous la table de cuisson doit être facile à retirer et facilement accessible au cas où une intervention technique serait nécessaire.



- A. Panneau amovible
B. Espace pour les branchements

Élément de cuisine avec four

Les branchements électriques de la table de cuisson et du four doivent être

installés séparément pour des raisons de sécurité et pour permettre un retrait facile du four de l'ensemble.

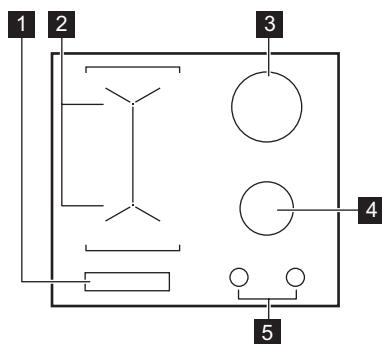


ATTENTION!

Le dessous de l'appareil peut devenir très chaud. S'il n'y a pas de four installé sous la table de cuisson, un panneau de séparation non inflammable doit être installé en dessous de l'appareil afin d'empêcher l'accès à la partie inférieure. La position du panneau est décrite dans le chapitre « Installation ».

4. DESCRIPTION DE L'APPAREIL

4.1 Description de la table de cuisson



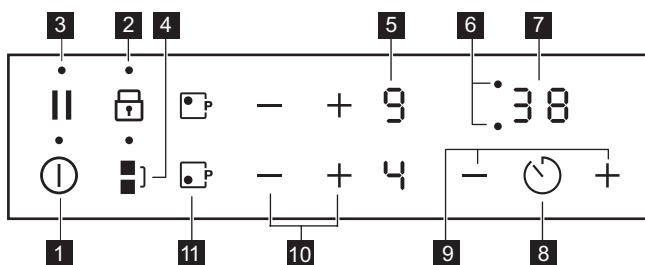
- 1 Bandeau de commande
- 2 Zones de cuisson à induction
- 3 Brûleur ultra rapide
- 4 Brûleur semi-rapide
- 5 Manettes de commande

4.2 Manette de commande

Symbole	Description
●	pas d'alimentation en gaz / position Arrêt
★	position d'allumage / alimentation en gaz maximale

Symbole	Description
1	alimentation en gaz minimale
1 - 9	niveaux de puissance

4.3 Description du bandeau de commande









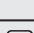


Les touches sensibles permettent de faire fonctionner l'appareil. Les affichages, les voyants et les signaux sonores indiquent les fonctions activées.

Touche sensible	Fonction	Commentaire
1	MARCHE / ARRÊT	Pour allumer et éteindre la table de cuisson.
2	Verrouillage /Dispositif de sécurité enfants	Pour verrouiller ou déverrouiller le bandeau de commande.
3	Pause	Pour activer et désactiver la fonction.
4	Bridge	Pour activer et désactiver la fonction.
5	- Indicateur du niveau de cuisson	Pour indiquer le niveau de cuisson.
6	- Voyants du minuteur des zones de cuisson	Pour indiquer la zone à laquelle se réfère la durée sélectionnée.
7	- Affichage du minuteur	Pour indiquer la durée, en minutes.
8	-	Pour choisir la zone de cuisson.
9	+ / - -	Pour augmenter ou diminuer la durée.
10	+ / - -	Pour sélectionner un niveau de cuisson.
11	PowerBoost	Pour activer et désactiver la fonction.

4.4 Affichage du niveau de cuisson




Affichage	Description
	La zone de cuisson est désactivée.
	La zone de cuisson est activée.
	Pause est activé.

Affichage	Description
	Montée en température automatique est activé.
	PowerBoost est activé.
 + chiffre	Un dysfonctionnement s'est produit.
 /  / 	OptiHeat Control (Voyant de chaleur résiduelle à trois niveaux) : poursuivre la cuisson/maintien au chaud/chaleur résiduelle.
	Touches Verrouil/ Dispositif de sécurité enfant fonctionne.
	Récipient inadapté ou trop petit ou absence d'ustensile sur la zone de cuisson.
	Arrêt automatique est activé.

4.5 OptiHeat Control (Voyant de chaleur résiduelle à trois niveaux)



AVERTISSEMENT!

 /  /  Tant que l'indicateur est allumé, il existe un risque de brûlures dues à la chaleur résiduelle.

Les zones de cuisson à induction génèrent la chaleur nécessaire directement dans le fond des récipients de cuisson. La surface vitrocéramique est chauffée par des récipients de cuisson.

Les indicateurs s'allument lorsqu'une zone de cuisson est chaude. Ils indiquent le niveau de chaleur résiduelle des

zones de cuisson que vous êtes en train d'utiliser :

 - poursuivre cuisson,

 - maintien au chaud,

 - chaleur résiduelle.

L'indicateur peut également s'allumer :

- pour les zones de cuisson voisines, même si vous ne les utilisez pas,
- lorsque des récipients chauds sont placés sur la zone de cuisson froide,
- lorsque la table de cuisson est éteinte mais que la zone de cuisson est encore chaude.

L'indicateur s'éteint lorsque la zone de cuisson s'est refroidie.

5. UTILISATION QUOTIDIENNE

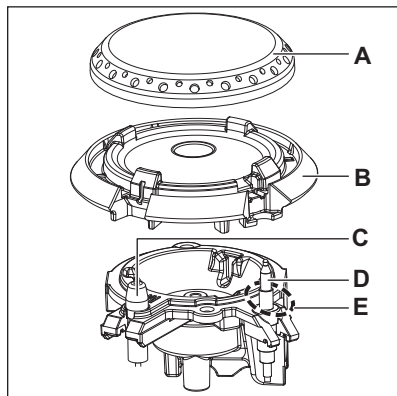


AVERTISSEMENT!

Reportez-vous aux chapitres concernant la sécurité.

5.1 Brûleurs à gaz

Vue d'ensemble des brûleurs



- A. Chapeau du brûleur
- B. Couronne du brûleur
- C. Bougie de brûleur
- D. Thermocouple
- E. Flamme pilote

Allumage du brûleur

i Allumez toujours le brûleur avant de poser le récipient de cuisson.

! **AVERTISSEMENT!**
N'allumez pas le brûleur lorsque le répartiteur de flamme est retiré.

! **AVERTISSEMENT!**
Faites très attention lorsque vous utilisez une flamme nue dans une cuisine. Le fabricant décline toute responsabilité en cas d'utilisation inappropriée de la flamme.

1. Enfoncez la manette de commande et tournez-la vers la gauche jusqu'à la position d'arrivée de gaz maximale (☆).
2. Maintenez la manette de commande enfoncée pendant 10 secondes maximum. Cela permet au thermocouple de chauffer. Autrement, l'alimentation en gaz s'interrompt.
3. Réglez la flamme une fois qu'elle est constante.

i Si, après plusieurs tentatives, le brûleur ne s'allume pas, vérifiez que la couronne et son chapeau sont correctement positionnés.

! **AVERTISSEMENT!**
Ne maintenez pas la manette de commande enfoncée plus de 15 secondes. Si le brûleur ne s'allume pas au bout de 15 secondes, relâchez la manette de commande, tournez-la sur la position d'arrêt et attendez au moins 1 minute avant de réessayer d'allumer le brûleur.

! **ATTENTION!**
En cas de coupure d'électricité, vous pouvez allumer le brûleur sans dispositif électrique. Dans ce cas, approchez une flamme du brûleur, tournez la manette vers la gauche jusqu'à la position d'arrivée de gaz maximale et enfoncez-la. Maintenez la manette de commande enfoncée pendant 10 secondes maximum pour permettre au thermocouple de chauffer.

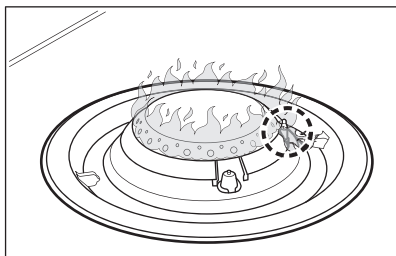
i Si le brûleur s'éteint accidentellement, tournez la manette de commande sur la position d'arrêt et attendez au moins 1 minute avant de réessayer d'allumer le brûleur.

i Le générateur d'étincelles peut démarrer automatiquement lorsque vous allumez l'alimentation secteur, après l'installation ou après une coupure de courant. Cela est normal.

- i** La table de cuisson est fournie avec StepPower. Cette fonction vous permet de régler la puissance plus précisément de 9-1.

Flamme pilote

- i** La flamme qui entoure le thermocouple est une flamme pilote. Elle empêche un arrêt inattendu.



Arrêt du brûleur

Pour éteindre la flamme, tournez la manette sur la position Arrêt ●.

- !** **AVERTISSEMENT!**
Abaissez ou coupez toujours la flamme avant de retirer les récipients du brûleur.

5.2 Zones de cuisson à induction

Activation et désactivation

Appuyez sur **⓪** pendant 1 seconde pour activer ou désactiver la table de cuisson.

Arrêt automatique

La fonction désactive la table de cuisson automatiquement si :

- toutes les zones de cuisson sont désactivées,
- vous ne réglez pas le niveau de puissance après avoir allumé la table de cuisson,
- vous avez renversé quelque chose ou placé un objet sur le bandeau de

commande pendant plus de 10 secondes (une casserole, un torchon). Un signal sonore retentit et la table de cuisson se met à l'arrêt. Retirez l'objet ou nettoyez le bandeau de commande.

- la table de cuisson devient trop chaude (par ex. lorsqu'une casserole chauffe à vide). Laissez refroidir la zone de cuisson avant de réutiliser la table de cuisson.
- vous avez utilisé un récipient inadapté. Le symbole **ⓔ** s'allume et de la zone de cuisson s'éteint automatiquement au bout de 2 minutes.
- vous ne désactivez pas une zone de cuisson, ou ne changez pas le niveau de cuisson. Au bout de quelques instants **ⓧ** s'affiche et la table de cuisson s'éteint.

La relation entre le réglage de la température et le délai après lequel la table de cuisson se désactive :

Réglages de la température	La table de cuisson se met à l'arrêt après
ⓧ , 1 - 2	6 heures
3 - 4	5 heures
5	4 heures
6 - 9	1,5 heure

Niveau de cuisson

Appuyez sur **+** pour augmenter le niveau de cuisson. Appuyez sur **-** pour diminuer le niveau de cuisson. Appuyez simultanément sur **+** et **-** pour désactiver la zone de cuisson.

Montée en température automatique

Cette fonction vous permet d'atteindre le niveau de cuisson sélectionné en un temps plus court. Cette fonction active le niveau de cuisson le plus élevé pendant un certain temps puis redescend au niveau sélectionné.



Pour activer la fonction, la zone de cuisson doit être froide.

Pour activer la fonction pour une zone

de cuisson : appuyez sur (P) s'allume). Appuyez immédiatement sur (R) s'allume). Appuyez

immédiatement sur jusqu'à ce que le niveau de cuisson réglé s'affiche. Au bout de 3 secondes, (R) s'allume.

Pour désactiver la fonction : appuyez sur .

PowerBoost

Cette fonction vous permet d'augmenter la puissance des zones de cuisson à induction. La fonction peut être activée pour la zone de cuisson à induction uniquement pour une durée limitée. Lorsque cette durée est écoulée, la zone de cuisson à induction revient automatiquement au niveau de cuisson le plus élevé.

Pour activer la fonction pour une zone

de cuisson : appuyez sur (P) s'allume.

Pour désactiver la fonction : appuyez sur (P) ou .

Bridge



La fonction s'active lorsque le récipient recouvre le centre des deux zones.

Cette fonction couple deux zones de cuisson, de sorte qu'elles fonctionnent comme une seule.

Réglez d'abord le niveau de cuisson pour l'une des zones de cuisson.

Pour activer la fonction : appuyez sur la touche . Pour régler ou modifier le niveau de cuisson, appuyez sur l'une des touches de commande.

Pour désactiver la fonction : appuyez sur . Les zones de cuisson fonctionnent de manière indépendante.

Minuteur

• Minuteur sablier

Vous pouvez utiliser cette fonction pour régler la durée d'une seule session de cuisson.

Sélectionnez d'abord le niveau de cuisson de la zone de cuisson, puis réglez la fonction.

Pour sélectionner la zone de cuisson :

appuyez sur à plusieurs reprises jusqu'à ce que l'indicateur d'une zone de cuisson apparaisse.

Pour activer la fonction ou modifier la

durée : appuyez sur la touche ou du minuteur pour régler la durée (de 00 à 99 minutes). Lorsque le voyant de la zone de cuisson commence à clignoter, le décompte commence.

Pour voir le temps restant :

appuyez sur la touche pour sélectionner la zone de cuisson. Le voyant de la zone de cuisson commence à clignoter. L'affichage indique la durée restante.

Pour désactiver la fonction :

appuyez sur pour sélectionner la zone de cuisson, puis appuyez sur . Le décompte s'effectue jusqu'à 00. L'indicateur de la zone de cuisson disparaît.



Lorsque le compte à rebours est terminé, un signal sonore retentit et 00 clignote. La zone de cuisson se désactive.

Pour arrêter le signal sonore :

appuyez sur .



• Minuterie


Vous pouvez utiliser cette fonction lorsque la table de cuisson est allumée et les zones de cuisson ne sont pas activées. L'affichage du niveau de cuisson indique .

Pour activer la fonction :

appuyez sur la touche puis sur la touche ou du minuteur pour régler la durée. Lorsque le temps est écoulé, un signal sonore retentit et 00 clignote.

Pour arrêter le signal sonore : appuyez sur .

Pour désactiver la fonction : appuyez sur  puis appuyez sur . Le décompte s'effectue jusqu'à 00.


 Cette fonction est sans effet sur le fonctionnement des zones de cuisson.

Pause

Cette fonction sélectionne le niveau de cuisson le plus bas pour les zones de cuisson activées.

Lorsque la fonction est en cours, vous ne pouvez pas modifier le niveau de cuisson.

Pour activer la fonction : appuyez sur  .  s'allume.


Pour désactiver la fonction : appuyez sur . Le réglage de la température précédent s'affiche.


Touches Verrouil

Vous pouvez verrouiller le bandeau de commande pendant que les zones de cuisson fonctionnent. Vous éviterez ainsi une modification accidentelle du réglage du niveau de cuisson.

Réglez d'abord le niveau de cuisson.





Pour activer la fonction : appuyez sur  .  s'affiche pendant 4 secondes.





Pour désactiver la fonction : appuyez sur . Le niveau de cuisson précédent s'allume.

 Lorsque vous éteignez la table de cuisson, cette fonction est également désactivée.

Dispositif de sécurité enfant

Cette fonction permet d'éviter une utilisation involontaire de la table de cuisson.





Pour activer la fonction : activez la table de cuisson avec . Ne sélectionnez pas de réglage de niveau de cuisson. Appuyez sur  pendant 4 secondes.  s'allume. Éteignez la table de cuisson en appuyant sur .

Pour désactiver la fonction : activez la table de cuisson avec . Ne sélectionnez pas de réglage de niveau de cuisson. Appuyez sur  pendant 4 secondes.  s'allume. Éteignez la table de cuisson en appuyant sur .

Limitation de puissance

Au départ, la table de cuisson est à sa puissance maximale.

Pour diminuer ou augmenter le niveau de puissance :

1. Désactivez la table de cuisson.
2. Appuyez sur  pendant 3 secondes. L'affichage s'allume et s'éteint.
3. Appuyez sur  pendant 3 secondes. P36 s'allume.
4. Appuyez sur  /  de la zone de cuisson avant pour régler le niveau de puissance.
5. Attendez que l'afficheur s'éteigne.

Niveaux de puissance

Reportez-vous au chapitre « Caractéristiques techniques ».

- P36 — Puissance max.
- P15 — 1 500 W
- P20 — 2 000 W
- P25 — 2 500 W
- P30 — 3 000 W



ATTENTION!

Assurez-vous que la puissance sélectionnée est adaptée aux fusibles de votre tableau électrique.

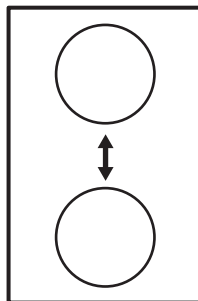
Gestionnaire de puissance

- Les zones de cuisson sont regroupées en fonction de l'emplacement et du nombre de

phases de la table de cuisson. Voir l'illustration.

- Chaque phase dispose d'une charge électrique maximale de 3 680 W.
- La fonction répartit la puissance entre les zones de cuisson raccordées à la même phase.
- La fonction s'active lorsque la charge électrique totale des zones de cuisson raccordées à une phase simple dépasse 3 680 W.
- La fonction diminue la puissance des autres zones de cuisson raccordées à la même phase.
- L'affichage du niveau de cuisson des zones réduites oscille entre le niveau de cuisson sélectionné et le niveau de

cuisson réduit. Après quelques minutes, l'affichage des niveaux de cuisson des zones réduites affiche le niveau de cuisson réduit seul.



6. CONSEILS



AVERTISSEMENT!

Reportez-vous aux chapitres concernant la sécurité.

6.1 Récipients de cuisson

Électrique :



Pour les zones de cuisson à induction, un champ électromagnétique puissant crée très rapidement la chaleur dans le récipient.

Utilisez les zones de cuisson à induction avec un récipient de cuisson adapté.

- Le fond du récipient de cuisson doit être aussi plat et épais que possible.
- Assurez-vous que le fond du récipient est propre avant de le placer sur la surface de la table de cuisson.
- Afin d'éviter les rayures, ne faites pas glisser et ne frottez pas le récipient sur la surface vitrocéramique.

Matériaux des récipients de cuisson

- **corrects** : fonte, acier, acier émaillé, acier inoxydable, fond multicouche (homologué par le fabricant).
- **incorrects** : aluminium, cuivre, laiton, verre, céramique, porcelaine.

Les récipients de cuisson conviennent pour l'induction si :

- une petite quantité d'eau contenue dans un récipient chauffe dans un bref laps de temps sur une zone de

cuisson réglée sur le niveau de cuisson maximal.

- un aimant adhère au fond du récipient.

Dimensions des récipients de cuisson

- Les zones de cuisson à induction s'adaptent automatiquement au diamètre du fond du récipient utilisé.
- L'efficacité de la zone de cuisson dépend du diamètre du récipient. Un récipient plus petit que le diamètre minimal recommandé ne reçoit qu'une petite partie de la puissance générée par la zone de cuisson.
- Pour des raisons de sécurité et des résultats de cuisson optimaux, n'utilisez pas de récipient plus grand qu'indiqué dans la section « Caractéristiques des zones de cuisson ». Évitez de garder les récipients à proximité du bandeau de commande durant la cuisson. Cela peut affecter le fonctionnement du bandeau de commande ou activer accidentellement les fonctions de la table de cuisson.



Reportez-vous au chapitre « Caractéristiques techniques ».

**ATTENTION!**

N'utilisez pas de plats en fonte, en argile ou en grès, d'accessoires pour griller ni de plats à gratin.

Gaz :**AVERTISSEMENT!**

Ne placez pas la même poêle sur deux brûleurs.

**AVERTISSEMENT!**

Ne placez pas de récipients instables ou déformés sur le brûleur, afin d'éviter les débordements et les blessures.

**ATTENTION!**

Assurez-vous que les poignées des récipients ne dépassent pas du bord avant de la table de cuisson.

**ATTENTION!**

Assurez-vous que les récipients de cuisson sont bien centrés sur le brûleur, afin de garantir leur stabilité et de réduire la consommation de gaz.

**ATTENTION!**

Des liquides ayant débordé durant la cuisson peuvent provoquer une rupture de la vitre.

6.2 Diamètre des ustensiles de cuisson

**ATTENTION!**

Utilisez des récipients de cuisson dont le diamètre est adapté aux dimensions des brûleurs.

Brûleur	Diamètre des ustensiles de cuisson (mm)
Ultra-rapide	180 - 220

Brûleur	Diamètre des ustensiles de cuisson (mm)
Semi-rapide	160 - 220

6.3 Les bruits pendant le fonctionnement (pour les zones de cuisson à induction)

Si vous entendez :

- un craquement : le récipient est composé de différents matériaux (conception « sandwich »).
- sifflement : vous utilisez une zone de cuisson avec un niveau de puissance élevé et le récipient est composé de différents matériaux (conception « sandwich »).
- un bourdonnement : vous utilisez un niveau de puissance élevé.
- un clic : une commutation électrique se produit.
- sifflement, bourdonnement : le ventilateur fonctionne.

Ces bruits sont normaux et n'indiquent pas une anomalie de la plaque de cuisson.

6.4 Exemples en matière de cuisson (pour les zones de cuisson à induction)

La relation entre le niveau de cuisson et la consommation d'énergie d'une zone de cuisson n'est pas linéaire. Lorsque vous augmentez le niveau de cuisson, cela n'est pas proportionnel avec l'augmentation de la consommation d'énergie de la zone de cuisson. Cela veut dire que la zone de cuisson avec le niveau de cuisson moyen utilise moins de la moitié de sa puissance.



Les données du tableau sont fournies à titre indicatif uniquement.

Réglages de la température	Utilisez pour :	Durée (min)	Conseils
 - 1	Gardez au chaud les aliments cuits.	si nécessaire	Placez un couvercle sur le récipient.
1 - 2	Sauce hollandaise, faire fondre : beurre, chocolat, gélatine.	5 - 25	Mélangez de temps en temps.
1 - 2	Solidifier : omelettes, œufs cocotte.	10 - 40	Cuisinez avec un couvercle.
2 - 3	Faire mijoter des plats à base de riz et de laitage, réchauffer des plats cuisinés.	25 - 50	Ajoutez au minimum deux fois plus d'eau que de riz. Remuez les plats à base de lait en suivant la procédure.
3 - 4	Cuisez les légumes, le poisson et la viande à la vapeur.	20 - 45	Ajoutez quelques cuillerées à soupe de liquide.
4 - 5	Cuisez des pommes de terre à la vapeur.	20 - 60	Utilisez ¼ l d'eau max. pour 750 g de pommes de terre.
4 - 5	Cuisez de plus grandes quantités d'aliments, des ragôts et des soupes.	60 - 150	Ajoutez jusqu'à 3 l de liquide et des ingrédients.
6 - 7	Faire revenir : escalopes, cordons bleus de veau, côtes-lettes, rissoles, saucisses, foie, roux, œufs, crêpes, beignets.	si nécessaire	Tourner à mi-cuisson.
7 - 8	Friture, galettes de pommes de terre, biftecks, steaks.	5 - 15	Tourner à mi-cuisson.
9	Faire bouillir de l'eau, cuire des pâtes, saisir de la viande (goulasch, bœuf braisé), cuire des frites.		
 P	Faire bouillir une grande quantité d'eau. La fonction Booster est activée.		

6.5 Exemples d'applications de cuisson (pour les brûleurs à gaz)

Catégorie d'aliments	Recettes	Type de brûleur	Niveau de puissance de la phase de chauffage ¹⁾	Niveau de puissance de la phase de cuisson
Pâtes - Riz - Autres céréales	Riz aux champignons	Grand	-	5-8
	Couscous	Grand	4-6	1-3 ²⁾
	Spaghetti	Grand	-	7-9
	Ravioli	Grand	-	7-9
Soupe - Légumes	Soupe de légumes	À point	-	6-9 ²⁾
	Potage aux champignons et aux pommes de terre	À point	-	6-9 ²⁾
	Soupe de poissons	Grand	-	1-2 ²⁾
Viande	Boulettes de bœuf	Grand	3-6	1-3 ²⁾
	Filet de porc rôti	Grand	7-9	4-6
	Gratin au bœuf haché	À point	7-9	3-6
Poisson	Seiches aux petits pois	Grand	-	1-3 ²⁾
	Darne de thon grillée	Grand	7-9	4-6
Légumes	Champignons assaisonnés	À point	-	5-8
	Caponata aux légumes	Grand	4-6	1-3 ²⁾
	Pommes de terre vapeur	À point	-	7-9
	Épinards surgelés au beurre	Grand	-	1-3
Friture	Frites	Grand	-	8-9
	Beignets	Grand	6-8	1-2

Catégorie d'aliments	Recettes	Type de brûleur	Niveau de puissance de la phase de chauffage 1)	Niveau de puissance de la phase de cuisson
Collations préparées à la poêle	Torréfaction de fruits à coque	Grand	7-9	4-6
	Croûtons de pain et escarole	Grand	7-9	4-6
	Pancakes	Moyen	7-9	2-5

1) Utile pour atteindre les conditions de cuisson optimales (par ex. température correcte du récipient/de la poêle, eau bouillante et chauffage d'huile...) avant de démarrer la phase de cuisson réelle avec un niveau de puissance différent/inférieur.

2) Cuisinez avec un couvercle.



Toutes les recettes correspondent à environ 4 portions.



Les réglages conseillés dans le tableau des cuissons doivent uniquement servir de guide et peuvent être ajustés en fonction du niveau de cuisson des aliments, de leur poids et de leur quantité ainsi que du type de gaz utilisé et du matériau de l'ustensile de cuisson utilisé pour préparer le plat.

7. ENTRETIEN ET NETTOYAGE



AVERTISSEMENT!

Reportez-vous aux chapitres concernant la sécurité.



AVERTISSEMENT!

N'utilisez pas de couteau, de grattoir ou d'instruments similaires pour nettoyer les surfaces en verre ou les bords des brûleurs et l'encadrement (si présent).

7.1 Informations générales

- Nettoyez la table de cuisson après chaque utilisation.
- Utilisez toujours un récipient dont le fond est propre.
- Utilisez un nettoyeur spécialement adapté à la surface de la table de cuisson.
- Lavez les parties en acier inoxydable à l'eau, puis séchez-les avec un chiffon doux.
- Les rayures ou les taches sombres sur la surface n'ont aucune incidence sur le fonctionnement de la table de cuisson.



Vous pouvez laver la couronne du brûleur au lave-vaisselle.



ATTENTION!

Ne nettoyez pas la couronne du brûleur avec des produits abrasifs, des tampons à récurer, des solvants ou des objets métalliques. La couronne du brûleur peut subir une décoloration.

7.2 Supports de casserole

i Les supports de casserole ne résistent pas au lavage au lave-vaisselle. Ils doivent être lavés à la main.

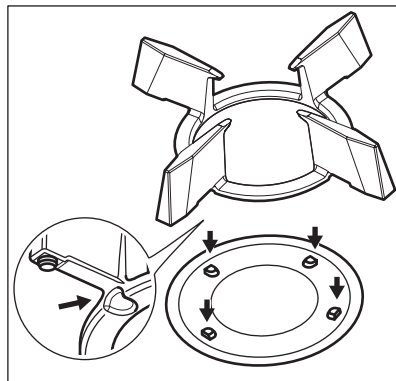
1. Retirez les supports de casserole pour nettoyer facilement la table de cuisson.

i Faites très attention lors du remplacement des supports de casserole de ne pas endommager la table de cuisson.

2. Le revêtement en émail peut de temps en temps avoir des bords rugueux, faites donc attention lorsque vous lavez les supports de casserole à la main et les séchez. Si nécessaire, éliminez les taches tenaces avec une pâte nettoyante.
3. Après avoir lavés les supports de casserole, veillez à les remettre correctement en position.
4. Pour que le brûleur fonctionne correctement, assurez-vous que les bras des supports de casserole sont insérés dans les creux des plaques en émail.

7.3 Retrait et installation des supports de casserole

Après les avoir lavés, veillez à les remettre correctement en position. Pour replacer correctement un support de casserole, assurez-vous que ses bras s'adaptent aux poignées placées à la base du brûleur comme indiqué sur l'image. Ainsi, le support de casserole sera stable et fixe.



7.4 Nettoyage de la table de cuisson

- **Enlevez immédiatement** : le plastique fondu, les feuilles de plastique, le sel, le sucre et les aliments contenant du sucre, car la saleté peut endommager la table de cuisson. Veillez à ne pas vous brûler. Tenez le racloir spécial incliné sur la surface vitrée et faites glisser la lame du racloir pour enlever les salissures.
- **Enlevez lorsque la table a suffisamment refroidi** : traces de calcaire, traces d'eau, taches de graisses, décoloration métallique brillante. Nettoyez la table de cuisson à l'aide d'un chiffon humide et d'un détergent non abrasif. Après le nettoyage, essuyez la table de cuisson avec un chiffon doux.
- **Pour retirer les décolorations métalliques brillantes** : utilisez une solution d'eau additionnée de vinaigre et nettoyez la surface vitrée avec un chiffon.
- Nettoyez les éléments en émail, les chapeaux et les couronnes avec de l'eau chaude savonneuse et séchez-les soigneusement avant de les remettre en place.

7.5 Nettoyage du répartiteur de flamme

i Vous pouvez laver les répartiteurs de flamme dans un lave-vaisselle.

**AVERTISSEMENT!**

Laissez refroidir les répartiteurs de flamme avant de les laver.

Légèrement sale :

Lavez le répartiteur de flamme avec de l'eau chaude savonneuse, puis séchez-le avec un chiffon doux.

Moyennement sale :

Utilisez le lave-vaisselle. Placez le répartiteur de flamme horizontalement dans le panier inférieur, sa partie supérieure tournée vers le haut

Très sale :

Lavez le répartiteur de flamme avec de l'eau chaude savonneuse, puis lavez-le au lave-vaisselle. S'il est toujours sale, lavez la partie supérieure du répartiteur de flamme avec un nettoyant pour grill et placez-le de nouveau dans le lave-vaisselle.

Utilisez un cure-dents pour nettoyer les orifices du répartiteur de flamme.

7.6 Nettoyage de la bougie d'allumage

Cette fonctionnalité est obtenue grâce à une bougie d'allumage en céramique dotée d'une électrode en métal. Veillez à maintenir ces composants propres afin de faciliter l'allumage. Assurez-vous également que les orifices des couronnes des brûleurs ne sont pas obstrués.

7.7 Entretien périodique

Contactez périodiquement votre service après-vente pour contrôler l'état du tuyau d'arrivée de gaz et du régulateur de pression si votre installation en est équipée.





8. DÉPANNAGE


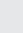
**AVERTISSEMENT!**

Reportez-vous aux chapitres concernant la sécurité.

8.1 Que faire si...

Problème	Cause possible	Solution
Vous ne pouvez pas allumer la table de cuisson ni la faire fonctionner.	La table de cuisson n'est pas connectée à une source d'alimentation électrique ou le branchement est incorrect.	Vérifiez que la table de cuisson est correctement branchée à une source d'alimentation électrique. Reportez-vous au schéma de branchement.
	Le fusible a disjoncté.	Vérifiez que le fusible est bien la cause de l'anomalie. Si les fusibles disjonctent de manière répétée, faites appel à un électricien qualifié.
		Allumez de nouveau la table de cuisson et réglez le niveau de cuisson en moins de 10 secondes.

Problème	Cause possible	Solution
	Vous avez appuyé sur 2 ou plusieurs touches sensibles en même temps.	N'appuyez que sur une seule touche sensible à la fois.
	Il y a de l'eau ou des taches de graisse sur le bandeau de commande.	Nettoyez le bandeau de commande.
Un signal sonore retentit et la table de cuisson s'éteint. Un signal sonore retentit lorsque la table de cuisson est éteinte.	Vous avez posé quelque chose sur une ou plusieurs touches sensibles.	Retirez l'objet des touches sensibles.
La table de cuisson est désactivée.	Vous avez posé quelque chose sur la touche sensitive  .	Retirez l'objet de la touche sensitive.
Le voyant de chaleur résiduelle ne s'allume pas.	La zone de cuisson n'est pas chaude parce qu'elle n'a fonctionné que peu de temps.	Si la zone a eu assez de temps pour chauffer, faites appel à votre service après-vente agréé.
La fonction de démarrage automatique de la cuisson ne fonctionne pas.	La zone est chaude.	Laissez la zone refroidir suffisamment.
	Le niveau de cuisson maximum est réglé.	Le niveau de cuisson maximum offre la même puissance que la fonction.
Le niveau de cuisson oscille entre deux niveaux.	Le dispositif de gestion de la puissance est activé.	Reportez-vous au chapitre « Utilisation quotidienne ».
Les touches sensibles sont chaudes.	Le récipient est trop grand ou vous l'avez placé trop près des commandes.	Placez les récipients de grande taille sur les zones arrière, si possible.
 s'allume.	La fonction Arrêt automatique est activée.	Éteignez la table de cuisson puis allumez-la de nouveau.
 s'allume.	Le dispositif de sécurité enfants ou de verrouillage est activé.	Reportez-vous au chapitre « Utilisation quotidienne ».
 s'allume.	Il n'y a pas de récipient sur la zone.	Placez un récipient sur la zone.
	Le récipient n'est pas adapté.	Utilisez un récipient adapté. Reportez-vous au chapitre « Conseils ».

Problème	Cause possible	Solution
	Le diamètre du fond du récipient de cuisson est trop petit pour la zone.	Utilisez un récipient de dimensions appropriées. Reportez-vous au chapitre « Caractéristiques techniques ».
 et un chiffre s'affichent.	Une erreur s'est produite dans la table de cuisson.	Débranchez la table de cuisson de l'alimentation électrique pendant quelques minutes. Déconnectez le fusible de l'installation électrique de l'habitation. Rebranchez l'appareil. Si  s'affiche à nouveau, faites appel au service après-vente agréé.
Aucune étincelle ne se produit lorsque vous tentez d'actionner le générateur d'étincelles.	La table de cuisson n'est pas connectée à une source d'alimentation électrique ou le branchement est incorrect.	Vérifiez que la table de cuisson est correctement branchée à une source d'alimentation électrique.
	Le fusible a disjoncté.	Vérifiez que le fusible est bien la cause de l'anomalie. Si les fusibles disjonctent de manière répétée, faites appel à un électricien qualifié.
	Le chapeau et la couronne du brûleur sont mal positionnés.	Positionnez correctement le chapeau et la couronne du brûleur.
La flamme s'éteint immédiatement après l'allumage.	Le thermocouple n'est pas suffisamment chauffé.	Maintenez la manette enfoncée pendant 10 secondes maximum une fois la flamme allumée.
La couronne de flamme n'est pas de niveau.	La couronne du brûleur est encrassée par des résidus alimentaires.	Assurez-vous que l'injecteur n'est pas bouché et que la couronne est propre.

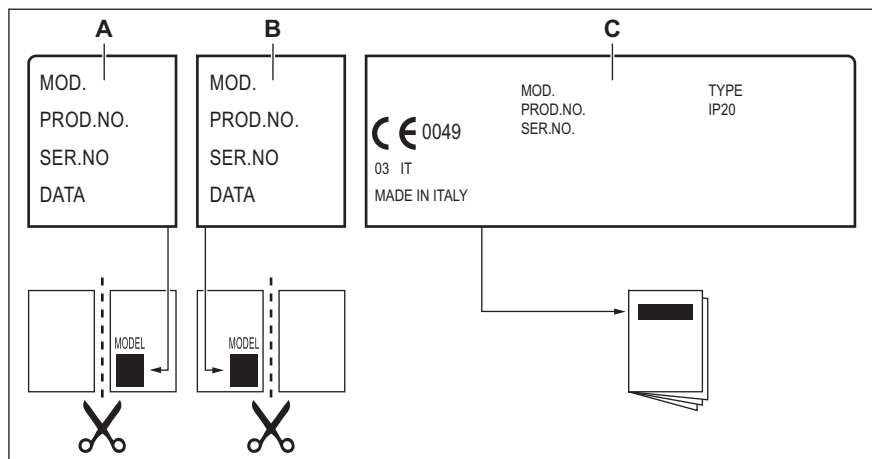
8.2 Si vous ne trouvez pas de solution...

Si vous ne trouvez pas de solution au problème, veuillez contacter votre revendeur ou un service après-vente agréé. Vous devez fournir les données figurant sur la plaque signalétique. Vous devez fournir également le message d'erreur qui s'affiche. Assurez-vous

d'utiliser correctement la table de cuisson. Si l'intervention d'un technicien ou d'un vendeur n'est pas gratuite, malgré la période de garantie en cours. Les informations concernant la période de garantie et les centres de service après-vente agréés figurent dans le livret de garantie.

8.3 Étiquettes fournies dans le sachet des accessoires

Collez les étiquettes adhésives comme indiqué ci-dessous :



- A. Collez-la sur la carte de garantie et envoyez cette partie (le cas échéant).
 B. Collez-la sur la carte de garantie et conservez cette partie (le cas échéant).
 C. Collez-la sur la notice d'utilisation.

9. CARACTÉRISTIQUES TECHNIQUES

9.1 Dimensions de la table de cuisson

Largeur	590 mm
Profondeur	520 mm

9.2 Caractéristiques des zones de cuisson

Zone de cuisson	Puissance nominale (niveau de cuisson maximale) [W]	PowerBoost [W]	PowerBoost durée maximale [min]	Diamètre de l'ustensile [mm]
Avant gauche	1800	2800	10	145 - 180
Arrière gauche	1800	2800	10	145 - 180

La puissance des zones de cuisson peut varier en fonction des données du

tableau. Elle change en fonction du matériau et des dimensions du récipient.

Pour des résultats de cuisson optimaux, utilisez des récipients qui ne dépassent

pas les diamètres indiqués dans le tableau.

9.3 Diamètres de dérivation

BRÛLEUR	Ø DÉRIVATION 1/100 mm
Ultra-rapide	57
Semi-rapide	32

9.4 Autres caractéristiques techniques

PUISSANCE TOTALE :	Gaz original :	G20/G25 (2E+) 20/25 mbar	4,5 kW
	Remplacement du gaz :	G30 (3+) 28-30 mbar G31 (3+) 37 mbar	334 g/h 329 g/h
	Zones électriques :	3680 W	
Alimentation électrique :	220-240 V ~ 50 à 60 Hz		
Catégorie de l'appareil :	II2E+3+		
Raccordement au gaz :	G 1/2"		
Classe d'appareil :	3		

9.5 Brûleurs à gaz pour GAZ NATUREL G20/G25 20/25 mbar

BRÛLEUR	PUISSANCE NORMALE kW	PUISSANCE MINIMALE kW	MARQUAGE DE L'INJECTEUR
Ultra-rapide	2,65	1,4	110
Semi-rapide	1,85	0,45	103x

9.6 Brûleurs à gaz pour GPL G30/G31 28-30/37 mbar

BRÛLEUR	PUISSANCE NORMALE kW	PUISSANCE MINIMALE kW	MARQUAGE DE L'INJECTEUR	DÉBIT NOMINAL DE GAZ g/h	
				G30 28-30 mbar	G31 37 mbar
Ultra-rapide	2,75	1,4	87	200	196
Semi-rapide	1,85	0,45	67	134	132

10. RENDEMENT ÉNERGÉTIQUE

10.1 Informations de produit selon la norme EU 66/2014

Identification du modèle	KDI641723K	
Type de table de cuisson	Table de cuisson encastrable	
Nombre de zones de cuisson électriques	2	
Technologie de chauffage par zone de cuisson électrique	Induction	
Diamètre des zones de cuisson électriques circulaires (Ø)	Arrière gauche	18,0 cm
	Avant gauche	18,0 cm
Consommation d'énergie par zone de cuisson (EC electric cooking)	Arrière gauche	176,9 Wh/kg
	Avant gauche	190,2 Wh/kg
Nombre de brûleurs à gaz	2	
Efficacité énergétique par brûleur à gaz (EE gas burner)	Arrière droit - Ultra rapide	55,3 %
	Avant droit - Semi-rapide	62,3 %
Efficacité énergétique de la table de cuisson à gaz (EE gas hob)	58,8 %	
Consommation d'énergie de la table de cuisson (EC electric hob)	183,6 Wh/kg	


EN 30-2-1 : Appareils de cuisson domestiques à gaz - Partie 2-1 : Utilisation rationnelle de l'énergie - Généralités


EN 60350-2 - Appareils de cuisson domestiques électriques - Partie 2 : Tables de cuisson : méthodes de mesure des performances

10.2 Économies d'énergie

- Avant utilisation, assurez-vous que les brûleurs et les supports de casseroles sont correctement assemblés.
- Utilisez uniquement des récipients dont le diamètre correspond aux dimensions des brûleurs.
- Mettez le récipient au centre du brûleur.
- Lorsque vous chauffez de l'eau, n'utilisez que la quantité d'eau dont vous avez besoin.
- Si possible, couvrez toujours les récipients avec un couvercle pendant la cuisson.
- Dès que le liquide commence à bouillir, baissez la flamme juste assez pour laisser le liquide frémir.
- Si cela est possible, utilisez un autocuiseur Reportez-vous à son mode d'emploi.

11. EN MATIÈRE DE PROTECTION DE L'ENVIRONNEMENT

Recyclez les matériaux portant le symbole . Déposez les emballages dans les conteneurs prévus à cet effet. Contribuez à la protection de l'environnement et à votre sécurité, recyclez vos produits électriques et

électroniques. Ne jetez pas les appareils portant le symbole  avec les ordures ménagères. Emmenez un tel produit dans votre centre local de recyclage ou contactez vos services municipaux.

Electrolux Appliances AB - Contact Address: Al. Powstancow Slaskich 26, 30-570 Krakow, Poland

FR Concerne la France uniquement :



FR
Cet appareil, ses accessoires et cordons se recyclent

REPRISE À LA LIVRAISON



OU

À DÉPOSER EN MAGASIN



OU

À DÉPOSER EN DÉCHÈTERIE



Points de collecte sur www.quefairedemesdechets.fr
Privilégiez la réparation ou le don de votre appareil !

www.electrolux.com/shop



867374152-B-192023

