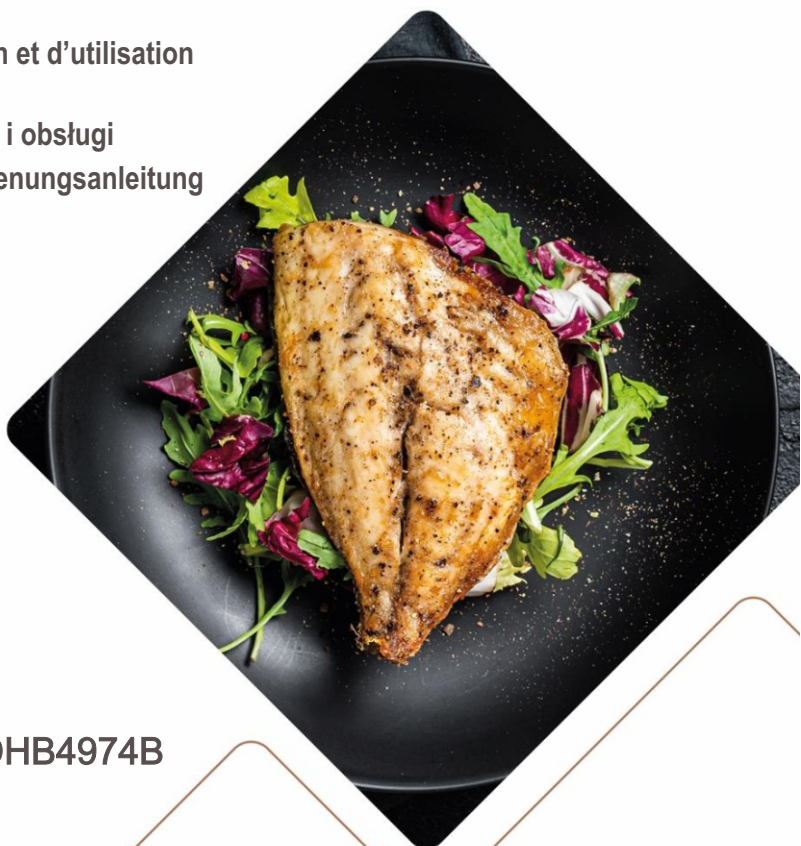


**HOTTE ASPIRANTE  
COOKER HOOD  
OKAP KUCHENNY  
DUNSTABZUGSHHAUBE**



**Notice d'installation et d'utilisation  
User Manual  
Instrukcja montażu i obsługi  
Montage- und bedienungsanleitung**

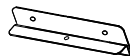
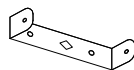
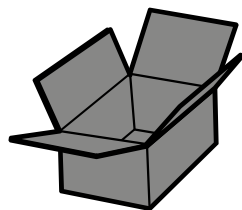
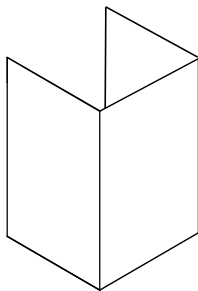
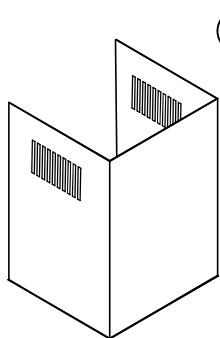


**DHB4674B : DHB4974B  
DHB4674X**

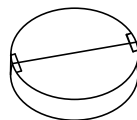
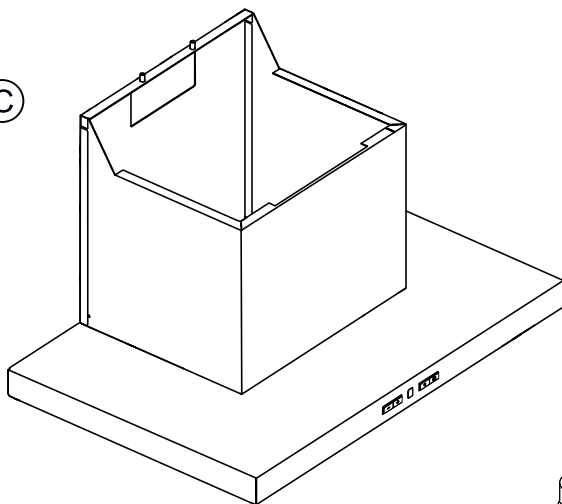
**De Dietrich**

CRÉATEUR D'ÉMOTIONS DEPUIS 1684

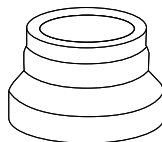




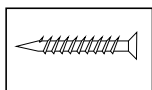
(C)



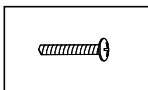
(D)



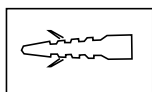
(E)



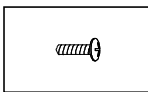
x4 (4,5 x 50)



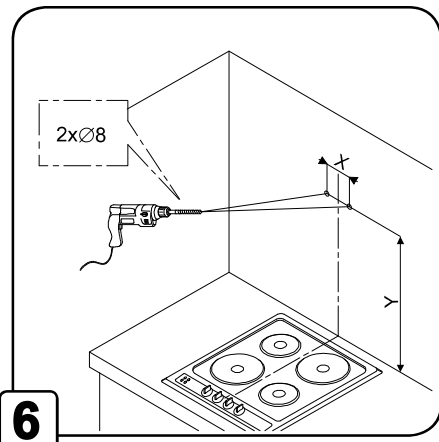
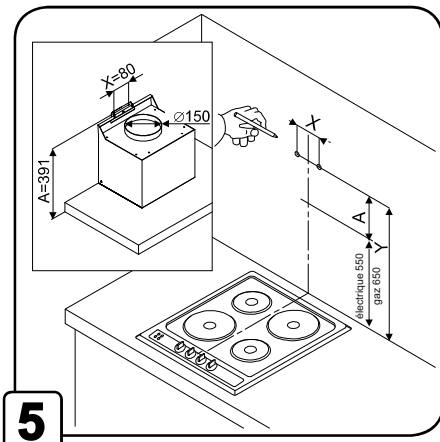
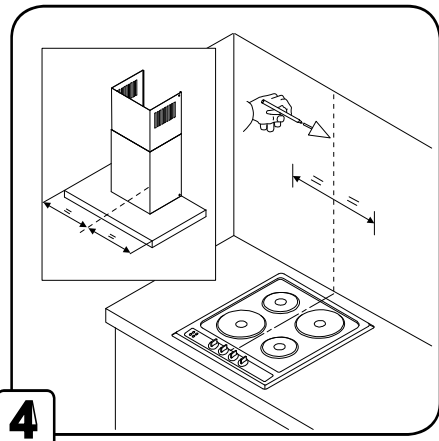
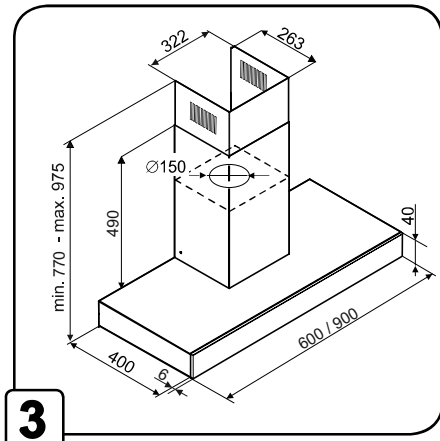
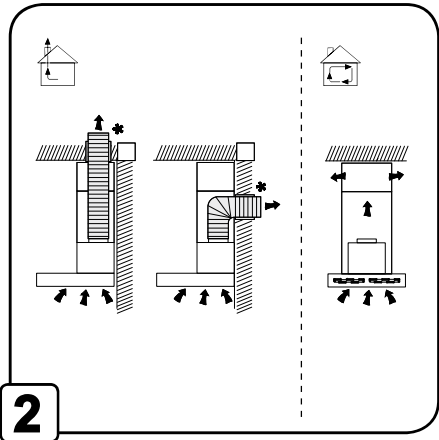
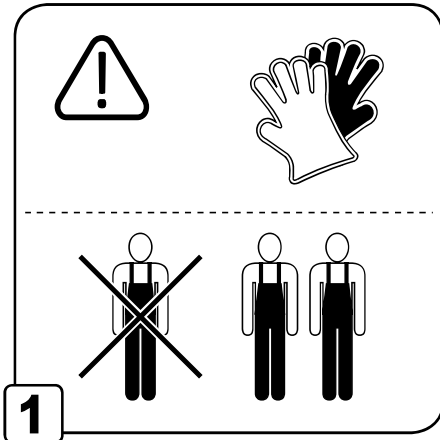
x3 (M4/16)

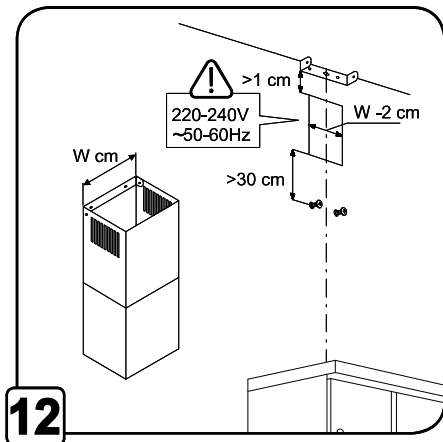
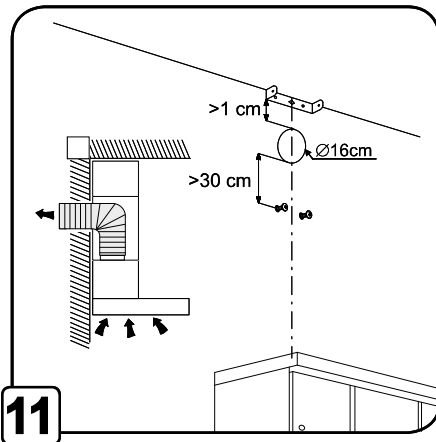
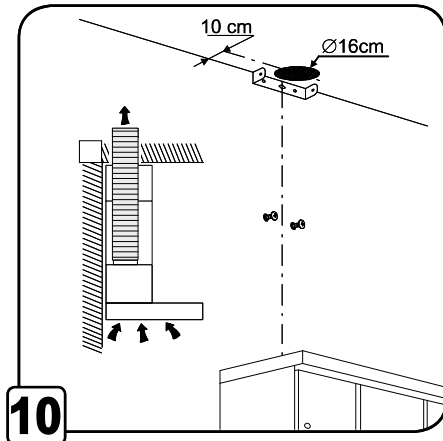
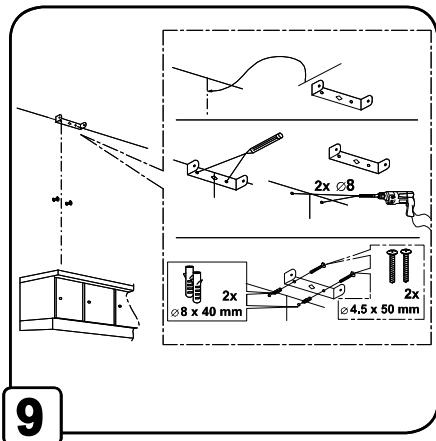
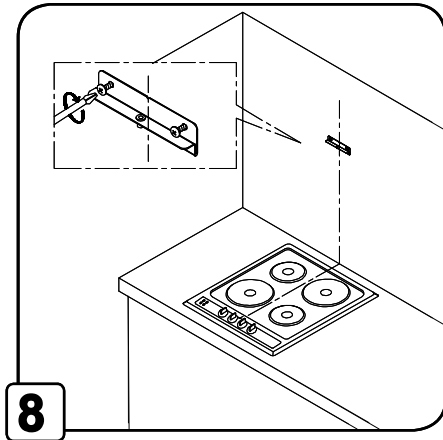
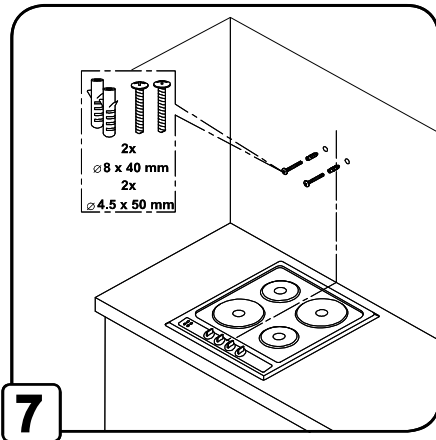


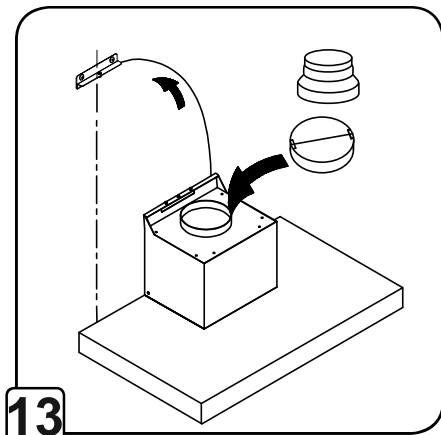
x4 (Ø8)



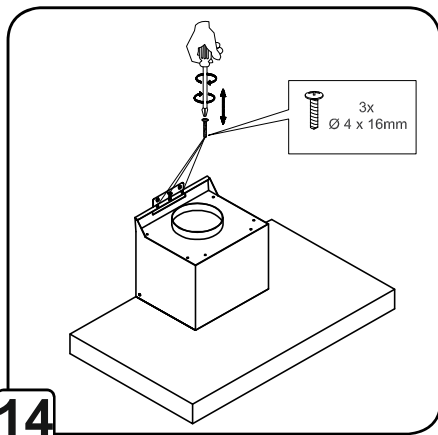
x4 (3,9 x 9,5)



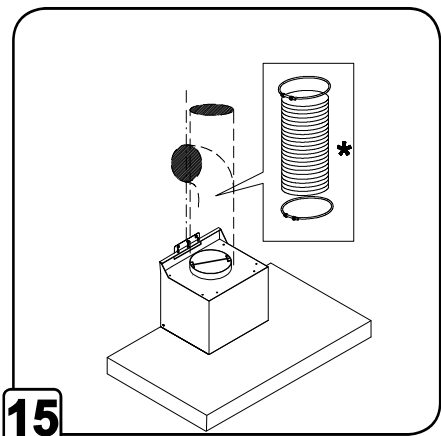




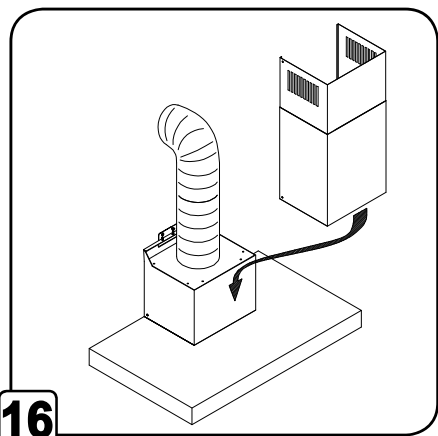
13



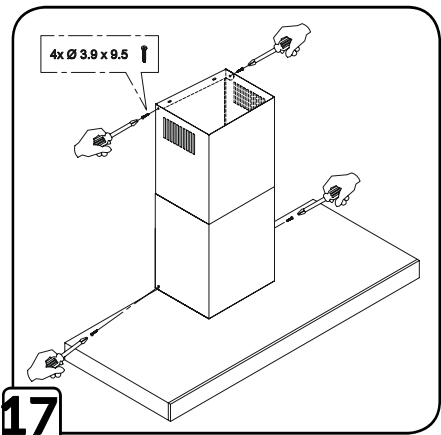
14



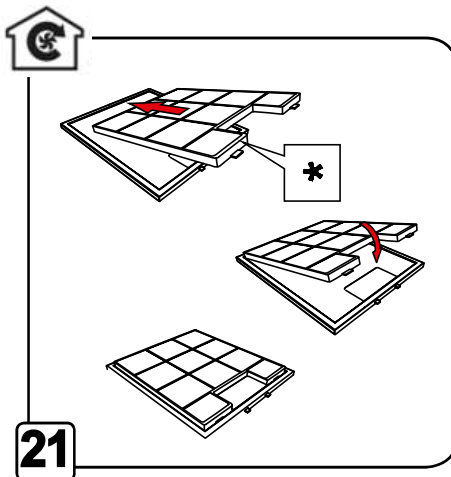
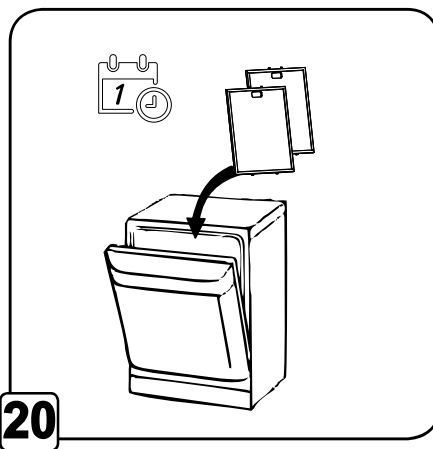
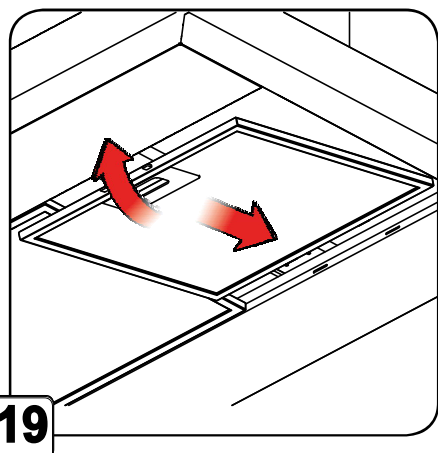
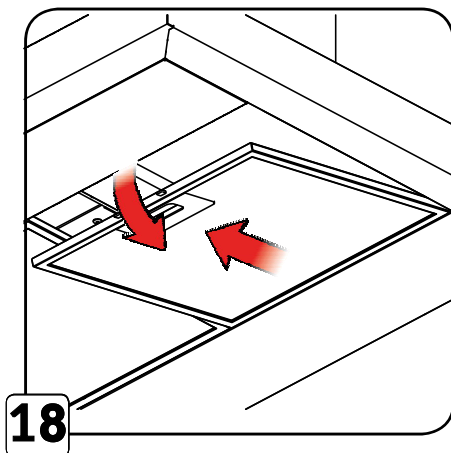
15




16



17



**\* Attention:** les éléments marqués par le symbole (\*) sont soit des accessoires optionnels fournis uniquement avec certains modèles, soit des éléments à acheter qui ne sont pas fournis.

 Si vous souhaitez installer votre hotte en recirculation, vous devez vous procurer un kit supplémentaire. Veuillez voir directement avec votre revendeur ou contacter notre service après-vente qui vous guidera.



FR

## CHÈRE CLIENTE, CHER CLIENT

Vous venez d'acquérir un produit De Dietrich. Ce choix révèle votre exigence autant que votre goût pour l'art de vivre à la française.

Héritières de plus de 300 ans de savoir-faire, les créations De Dietrich incarnent la fusion du design, de l'authenticité et de la technologie au service de l'art culinaire.

Nos appareils sont fabriqués avec des matériaux nobles et offrent une qualité de finition irréprochable.

Nous sommes certains que cette confection de haute facture permettra aux amoureux de la cuisine d'exprimer tous leurs talents.

Le Service Consommateurs De Dietrich est à votre écoute pour répondre à toutes vos questions et suggestions pour toujours mieux satisfaire vos exigences.

Nous sommes honorés d'être votre nouveau partenaire en cuisine et vous remercions de votre confiance.

[www.de-dietrich.com](http://www.de-dietrich.com)

**De Dietrich**

CRÉATEUR D'ÉMOTIONS DEPUIS 1684



**SOMMAIRE**

<b>Sécurité et précautions importantes.....</b>	<b>10</b>
<b>Instructions de montage et d'utilisation.....</b>	<b>14</b>
RACCORDEMENT ELECTRIQUE.....	14
<b>Fonctionnement de la hotte.....</b>	<b>16</b>
<b>Maintenance.....</b>	<b>18</b>
Nettoyage de la hotte.....	18
Filtre à graisse.....	18
Filtre à charbon (seulement la version recyclage).....	19
REPLACEMENT DE L'ECLAIRAGE !.....	19
<b>Identification et résolution des problèmes.....</b>	<b>20</b>
<b>Environnement.....</b>	<b>20</b>
<b>RELATION CONSOMMATEURS France.....</b>	<b>21</b>

---

## Sécurité et précautions importantes

La hotte ne doit être utilisée qu'après avoir pris connaissance de la présente notice d'utilisation.

Lors de l'installation de l'appareil, suivre les consignes indiquées dans le présent mode d'emploi.

L'apparence de la hotte peut différer des images présentées dans le présent mode d'emploi. Les instructions relatives à l'utilisation, à la maintenance et à l'installation restent toutefois les mêmes.

Cette notice est également disponible sur le site internet de la marque. Merci de prendre connaissance de ces conseils avant d'installer et d'utiliser votre appareil. Ils ont été rédigés pour votre sécurité et celle d'autrui. Conservez cette notice d'utilisation avec votre appareil. Si l'appareil devait être vendu ou cédé à une autre personne, assurez-vous que la notice d'utilisation l'accompagne.

- Dans le souci d'une amélioration constante de nos produits, nous nous réservons le droit d'apporter à leurs caractéristiques techniques, fonctionnelles ou esthétiques toutes modifications de leurs caractéristiques liées à l'évolution technique.

- Afin de retrouver aisément les références de votre appareil, nous vous conseillons de les noter en page "Relation consommateurs".

---

## Précautions importantes

Cet appareil a été conçu pour être utilisé par des particuliers dans leur lieu d'habitation. Ne l'utilisez pas à des fins commerciales ou industrielles ou pour d'autres buts que celui pour lequel il a été conçu.

A la réception de l'appareil, déballez-le ou faites le déballer immédiatement. Vérifiez son aspect général. Faites les éventuelles réserves par écrit sur le bon de livraison dont vous gardez un exemplaire.

Cet appareil peut être utilisé par des enfants d'au moins 8 ans et par des personnes ayant des capacités physiques, sensorielles, ou mentales réduites ou dénuées d'expérience ou de connaissance, s'ils (si elles) sont correctement surveillé(e)s ou si des instructions relatives à l'utilisation de l'appareil en toute sécurité leur ont été données et si les risques encourus ont été appréhendés. Les enfants ne doivent pas jouer avec l'appareil. Le nettoyage et l'entretien par l'utilisateur ne doivent pas être effectués par les enfants sans surveillance.

**Attention** : Les parties accessibles de cet appareil peuvent devenir chaudes lorsqu'il est utilisé avec des appareils de cuisson.

La déconnexion peut être obtenue en prévoyant une fiche de prise de courant accessible ou en incorporant un interrupteur dans les canalisations fixes conformément aux règles d'installation.

Ne modifiez pas ou n'essayez pas de modifier les caractéristiques de cet appareil. Cela représenterait un danger pour vous.

Les réparations doivent être exclusivement effectuées par un spécialiste agréé. Débranchez toujours la hotte avant de procéder à son nettoyage ou à son entretien.

**N'utilisez jamais d'appareils à vapeur ou à haute pression pour nettoyer votre appareil (exigences relatives à la sécurité électrique).**

---

## Risque d'asphyxie

Les réglementations concernant l'évacuation de l'air doivent être respectées. L'air ne doit pas être envoyé dans un conduit utilisé pour évacuer les fumées d'appareils utilisant du gaz ou un autre combustible (ne s'applique pas aux appareils qui renvoient uniquement l'air dans la pièce).

Une ventilation convenable de la pièce doit être prévue lorsqu'une hotte de cuisine est utilisée simultanément avec des appareils utilisant du gaz ou un autre combustible (ne s'applique pas aux appareils qui renvoient uniquement l'air dans la pièce).

## Risques d'incendie

Il est interdit de flamber des aliments ou de faire fonctionner des foyers gaz sans récipients de cuisson, en dessous de la hotte (les flammes aspirées risqueraient de détériorer l'appareil).

Les fritures effectuées sous l'appareil doivent faire l'objet d'une surveillance constante. Les huiles et graisses portées à très haute température peuvent prendre feu.

Respectez la fréquence de nettoyage et de remplacement des filtres. L'accumulation de dépôts de graisse risque d'occasionner un incendie.

Le fonctionnement au dessus d'un foyer à combustible (bois, charbon...) n'est pas autorisé.

Lorsque la hotte de cuisine est placée au-dessus d'un appareil à gaz, la distance minimale entre le dessus de la table et le dessous de la hotte doit être d'au moins 65 cm. Si les instructions de la table de cuisson installée sous la hotte spécifient une distance plus grande que 65 cm, celle-ci doit être prise en compte.



## AVERTISSEMENTS !

! Il est interdit de raccorder l'appareil à l'alimentation tant que l'installation n'est pas complètement terminée.

! Toujours porter des gants de protection pour toute opération liée à l'installation et à la maintenance.

! Lors du déballage, garder les matériaux d'emballage (petits sacs polyéthylène, morceaux de polystyrene, etc.) hors de portée des enfants.

! Ne jamais utiliser la hotte sans les filtres correctement montés.

! La hotte ne peut JAMAIS être utilisée comme un support, sauf si c'est expressément indiqué.

! La hotte aspirante est destinée à évacuer les vapeurs de cuisson. Elle ne doit pas être utilisée à d'autres fins.

! Il est interdit d'utiliser ou de laisser la hotte sans l'éclairage correctement installé, en raison du risque d'un choc électrique.

! Le fabricant décline toute responsabilité en cas de dommages ou d'incendies provoqués par l'appareil du fait du non-respect des dispositions contenues dans la présente notice d'utilisation.

## Instructions de montage et d'utilisation

### RACCORDEMENT ELECTRIQUE

Lors de l'installation et des opérations d'entretien, l'appareil doit être débranché du réseau électrique, les fusibles doivent être coupés ou retirés.

Avant de brancher la hotte au réseau électrique, assurez-vous toujours que le cordon d'alimentation a été correctement installé et qu'il n'a pas été écrasé par la hotte lors des opérations de montage.

Le raccordement électrique est à réaliser avant la mise en place de l'appareil dans le meuble.

#### **Vérifiez que:**

- La puissance de l'installation est suffisante,
- Les lignes d'alimentation sont en bon état,
- Le diamètre des fils est conforme aux règles d'installation.

Si le câble d'alimentation est endommagé, faites appel au service après-vente afin d'éviter un danger. Si l'installation électrique de votre habitation nécessite une modification pour le branchement de votre appareil, faites appel à un électricien qualifié. Si la hotte présente une quelconque anomalie, débranchez l'appareil ou enlevez le fusible correspondant à la ligne de branchement de l'appareil. L'installation doit être conforme aux règlements en vigueur pour la ventilation des locaux. En particulier, l'air évacué ne doit pas être envoyé dans un conduit utilisé pour évacuer les fumées d'appareils utilisant du gaz ou autre combustible. L'utilisation de conduits désaffectés ne peut se faire qu'après accord d'un spécialiste compétent. Le conduit d'évacuation, quel qu'il soit ne doit pas déboucher dans les combles.

## UTILISATION EN VERSION EVACUATION

### Vous possédez une sortie vers l'extérieur

Votre hotte peut être raccordée sur celle-ci par l'intermédiaire d'une gaine d'évacuation (minimum Ø 125 mm, émaillée, en alu, flexible ou en matière ininflammable).

Si votre gaine est inférieure à Ø 125 mm, passez obligatoirement en mode recyclage.

**Dans le cas d'une gaine de diamètre 125mm, utilisez l'adaptateur fourni. Attention la gaine d'évacuation n'est pas fournie, il faut l'acheter séparément.**

## UTILISATION EN VERSION RECYCLAGE

### Vous ne possédez pas de sortie vers l'extérieur

Tous nos appareils ont la possibilité de fonctionner en mode recyclage.

Dans ce cas, veuillez vous procurer un kit recyclage.

### ***Conseil d'économie d'énergie***

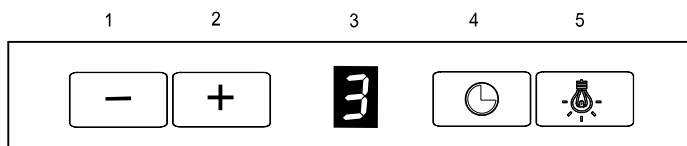
Pour une utilisation optimale de votre appareil, limiter au maximum le nombre de coude et la longueur de la gaine.

La hotte est équipée de chevilles de fixation adaptées à la plupart des murs.

Avant de procéder au montage, assurez-vous que les matériaux sont adaptés selon le type de mur/plafond, et que votre mur/plafond est adapté pour soutenir le poids de la hotte.

## Fonctionnement de la hotte

Quand l'air de la cuisine est saturé, utiliser la hotte avec la vitesse maximale réglée. Il est recommandé de mettre en marche la hotte 5 minutes avant de procéder à la cuisson des plats et de la laisser allumée pendant encore environ 15 minutes après la fin de la cuisson.



1. - Réduction de la vitesse
2. + Augmentation de la vitesse
3. Écran d'affichage
4. Minuterie
5. ALLUMER/ÉTEINDRE l'éclairage

### Fonction de réglage de l'éclairage

L'éclairage peut être réglé sur 3 niveaux. Après appui sur la touche d'éclairage (5) pendant environ 3 secondes, l'intensité lumineuse diminue.

### Minuterie

La minuterie permet d'éteindre la hotte après un temps déterminé. Cela sert à filtrer les fumées de l'air après la fin de la cuisson. Le temps maximal de l'arrêt différé est de 90 minutes.

Appuyer sur la touche « 4 » pour activer la minuterie à tout moment. Le chiffre « 0 » clignotera sur l'écran d'affichage.

Utiliser ensuite « 1 » et « 2 » pour choisir un arrêt différé dans une étendue de 1-9 (multiplier le nombre par dix pour obtenir un arrêt différé en minutes, 1-10 minutes, 2-20 minutes... 5-50 minutes). Appuyer de nouveau sur « 4 » pour activer la fonction. Après le réglage de la minuterie, un point clignotera à côté du chiffre sur l'écran d'affichage.

Appuyer sur « 4 » pour annuler la minuterie. Appuyer sur « 1 » pour réduire le temps à zéro. Appuyer sur « 4 » pour confirmer que la minuterie a été annulée.

L'annulation de la minuterie n'entraîne pas l'extinction de l'éclairage.



---

**Attention** : La programmation de la minuterie doit se faire dans les 20 secondes, sinon aucune action ne sera entreprise et la hotte reprendra son fonctionnement en mode normal.

**(Attention !** La vitesse 4 est la fonction Boost, ce qui signifie qu'après 5 minutes de fonctionnement, la hotte revient automatiquement en vitesse 3).

---

## Maintenance

**ATTENTION !** Avant de procéder à toute opération de nettoyage ou de maintenance, débrancher la hotte de l'alimentation électrique en retirant la fiche de la prise ou en débranchant l'alimentation principale.

### Nettoyage de la hotte

La hotte doit être nettoyée régulièrement (au moins avec la même fréquence que les filtres à graisse), tant à l'intérieur qu'à l'extérieur. Nettoyer à l'aide d'un chiffon humidifié avec un produit nettoyant doux. Il est interdit d'utiliser des produits abrasifs.

- N'utilisez ni éponges mouillées ni jets d'eau.
- N'utilisez ni solvants, ni alcool car ils peuvent ternir les surfaces peintes.
- N'utilisez pas de substances caustiques, en particulier pour le nettoyage des surfaces en acier inoxydable.
- N'utilisez pas de chiffons durs, abrasifs.
- Il est préconisé de vous servir d'un chiffon humide et de nettoyants neutres.

### IL EST INTERDIT D'UTILISER DE L'ALCOOL !

**ATTENTION !:** Le non-respect des consignes de base de nettoyage de la hotte et de remplacement des filtres peut entraîner des risques d'incendie. Il est donc recommandé de respecter le présent mode d'emploi. Le fabricant n'est aucunement responsable des dommages du moteur ou des dommages liés au feu qui résultent de la maintenance inapproprié ou du non-respect des consignes de sécurité ci-dessus.

### Filtre à graisse

Il capte les particules de graisse provenant de la cuisson. Il faut le nettoyer au moins une fois par mois à l'aide de produits nettoyants doux, à la main ou dans un lave-vaisselle à température basse et à court cycle de lavage. Nettoyez régulièrement le filtre car saturé de graisse, il pourrait plus facilement prendre feu. Lors du lavage dans le lave-vaisselle le filtre à graisse en métal peut se décolorer mais ses caractéristiques de filtration ne changent pas.

---

Pour certains modèles de hottes, des filtres acryliques sont installés. Remplacez le filtre au moins tous les 2 mois ou plus fréquemment en cas d'utilisation particulièrement intensive.

### **Filtre à charbon ( seulement la version recyclage)**

Il absorbe les mauvaises odeurs qui se dégagent au cours de la cuisson. La saturation du filtre à charbon a lieu après une utilisation plus ou moins longue, selon le type de cuisson et la régularité de nettoyage du filtre à graisse. Dans chaque cas, il faut remplacer le filtre au moins une fois tous les quatre mois. Le filtre à charbon ne peut être ni lavé ni régénéré.

**REPLACEMENT DE L'ÉCLAIRAGE !** La hotte est équipée d'un système d'éclairage basé sur la technologie LED. Les diodes LED garantissent un éclairage optimal à la durée jusqu'à 10 fois plus longue que les lampes traditionnelles et permettent d'économiser 90% d'énergie électrique.

Pour le remplacement, contacter le service technique.

## Identification et résolution des problèmes

DÉFAILLANCE	SOLUTION
La hotte ne fonctionne pas...	S'assurer que : <ul style="list-style-type: none"> <li>• L'alimentation n'est pas coupée.</li> <li>• La vitesse a été sélectionnée.</li> </ul>
La hotte ne fonctionne pas efficacement...	S'assurer que : <ul style="list-style-type: none"> <li>• La vitesse du moteur choisie est suffisante pour la quantité de fumée.</li> <li>• La cuisine est suffisamment aérée pour assurer la prise d'air</li> <li>• L'installation des conduits n'influe pas sur l'efficacité de l'évacuation de la hotte.</li> </ul> Contacter un technicien qualifié si nécessaire <ul style="list-style-type: none"> <li>• Le filtre à charbon n'est pas usé (si c'est une hotte en recyclage)</li> </ul>
La hotte s'est éteinte	S'assurer que : <ul style="list-style-type: none"> <li>• l'alimentation n'est pas coupée.</li> <li>• le fusible multipolaire n'a pas été activé.</li> </ul>

## Environnement

### RESPECT DE L'ENVIRONNEMENT

Les matériaux d'emballage de cet appareil sont recyclables. Participez à leur recyclage et contribuez ainsi à la protection de l'environnement en les déposant dans les conteneurs municipaux prévus à cet effet.



Votre appareil contient également de nombreux matériaux recyclables. Il est donc marqué de ce logo afin de vous indiquer que les appareils usagés ne doivent pas être mélangés avec d'autres déchets.

Le recyclage des appareils qu'organise votre fabricant sera ainsi réalisé dans les meilleures conditions, conformément à la directive européenne **2012/19/EU-UK SI 2013 N°.3113** sur les déchets d'équipements électriques et électroniques.

Adressez-vous à votre mairie ou à votre revendeur pour connaître les points de collecte des appareils usagés les plus proches de votre domicile. Nous vous remercions pour votre collaboration à la protection de l'environnement.

## RELATIONS CONSOMMATEURS France

*Pour en savoir plus sur nos produits ou nous contacter, vous pouvez;*

✓ consulter notre site : [www.de-dietrich.com](http://www.de-dietrich.com)

✓ nous écrire à l'adresse postale suivante :

Service Consommateurs DE DIETRICH

5 avenue des Béthunes

CS69526 SAINT OUEN L'AUMONE

95060 CERGY PONTOISE CEDEX

*nous appeler du lundi au vendredi de 8h30 à 18h00 au :*

**0 892 02 88 04**

Service 0,50 € / min  
+ prix appel

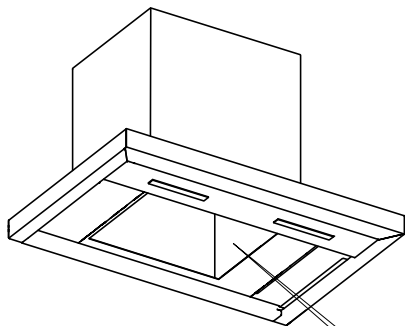
## INTERVENTIONS FRANCE

Les éventuelles interventions sur votre appareil doivent être effectuées par un professionnel qualifié dépositaire de la marque. Lors de votre appel, afin de faciliter la prise en charge de votre demande, munissez-vous des références complètes de votre appareil (référence commerciale, référence service, numéro de série). Ces renseignements figurent sur la plaque signalétique.

Vous pouvez nous contacter du lundi au samedi de 8h00 à 20h00 au :

**09 69 39 34 34**

Service gratuit  
+ prix appel



<b>De Dietrich</b> 	
Model:	
Service code:	
Supplier code:	
Supply voltage:	220-240V~ 50/60Hz
Motor power:	
Lighting:	
Power max:	
Service center - CARRÉE F 85000 CERISY PONTOSE CEDEX	
OIB Importer AIB Distributors 3 Crumai Place The Gasworks Ormsay Road EN 60335-2-31 Berthel RTT Ltd. Made in Poland	
	

### Pièces d'origine :

Lors d'une intervention, demandez l'utilisation exclusive de pièces détachées certifiées d'origine.



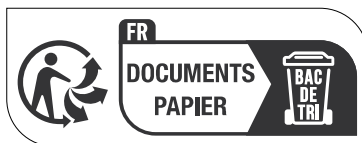
FR

Cet appareil,  
et si fournis :  
ses accessoires,  
piles, batteries  
et cordons se  
recyclent

À DÉPOSER  
EN MAGASINÀ DÉPOSER  
EN DÉCHÈTERIE

OU

Points de collecte sur [www.quefairedemesdechets.fr](http://www.quefairedemesdechets.fr)  
Privilégiez la réparation ou le don de votre appareil !



FR

DOCUMENTS  
PAPIER

BAC  
DE  
TRI

Service fourni par Brandt France, S.A.S. au capital social de 100.000.000 euros. RCS Nanterre 801 250 531.



EN

## DEAR CUSTOMER,

You have just purchased a De Dietrich appliance. This choice reflects your high standards as well as your taste for the French art of living.

With over 300 years of heritage, our creations embody the perfect blend of design, authenticity and technology at the service of the culinary arts.

De Dietrich cultivates a constant quest for excellence, perpetuating exceptional craftsmanship in the creation of impeccably finished products. These are made with the finest materials and finished to the highest standards.

We hope you find great satisfaction in using your new appliance and eagerly anticipate any suggestions or questions you may have. De Dietrich's Customer Service is available to address your inquiries and feedback, ensuring that we consistently meet your needs.

We are honored to become your new partner in your home and sincerely appreciate your trust.

[www.de-dietrich.com](http://www.de-dietrich.com)

**De Dietrich**

CRÉATEUR D'ÉMOTIONS DEPUIS 1684

**CONTENTS**

<b>Safety and important precautions</b> .....	<b>25</b>
<b>Installation and use instructions</b> .....	<b>29</b>
ELECTRICAL CONNECTION.....	29
<b>Operation</b> .....	<b>31</b>
<b>Maintenance</b> .....	<b>33</b>
Cleaning.....	33
Grease filter.....	33
Charcoal filter (only in the filter mode).....	34
LIGHT CHANGE!.....	34
<b>Troubleshooting</b> .....	<b>35</b>
<b>Environment</b> .....	<b>35</b>
<b>After-sales service</b> .....	<b>36</b>



---

## **Safety and important precautions**

Do not use the hood before reading these use instructions.

When installing the appliance, always follow the use instructions.

The appearance of the hood may differ from what is shown in the photographs in these use instructions. The instructions concerning use, maintenance and installation, however, are the same.

These instructions can also be found on the website of our brand. Read the indicated guidelines before starting to install and use the appliance. They have been prepared to protect the user and other persons. Keep the use instructions with the appliance. If the device is sold or transferred to another person, make sure to also provide the use instructions.

— Due to the continuous improvement of our products, we reserve the right to modify their technical and functional specifications and appearance as necessary due to technical progress.

— To make it easier to find the stock number of the appliance, record it on the “After-sales service” page.

---

## Important precautions

The appliance has been designed for use by private persons in their own homes. Do not use it for commercial or industrial purposes or for purposes other than those for which it was designed.

After receiving the appliance, promptly unpack it or have it unpacked. Check its overall appearance. Report any irregularities in writing in the delivery note (keep a copy of the delivery note).

The appliance may be used by children aged 8 or older and by persons with limited physical, sensory and mental capabilities or persons without specific knowledge or experience if they are accordingly supervised or have been instructed on how to safely use the appliance and understand the related risk. Children must not be allowed to play with the appliance. Cleaning and maintenance to be performed by the user cannot be performed by children without attendance.

**Note:** The accessible parts of this appliance may heat up when the hood is used together with cooking equipment.

You can enable the de-energisation of the appliance by providing a suitable plug or installing a switch in the fixed cabling according to relevant installation rules.

Do not modify or attempt to modify the specifications of the appliance. This is dangerous.

Repairs can only be performed by an authorised specialist. Before cleaning or maintaining the hood, always disconnect it from the power supply.

**Never use steam equipment or high-pressure washers to clean the equipment (electrical safety requirements).**

## Risk of suffocation

Always observe all regulations concerning air exhaust. Air must not be discharged into a duct used to discharge smoke from equipment using gas or another fuel (not applicable to equipment that only returns the air back into the room).

Suitable ventilation must be ensured if the kitchen hood is used together with equipment using gas or another fuel (not applicable to equipment that returns air into the room – version with charcoal filters).

## Fire risk

It is prohibited to flambé dishes or use gas rings without placing cookware under the hood (the flames sucked up into the hood may damage the appliance).

Deep frying must be monitored at all times. Oil and grease may ignite when heated to very high temperatures.

Observe the frequency of filter cleaning and replacement. Too much grease can cause a fire.

Do not start the hood above a stove fired with fuel (wood, coal, etc.).

When the kitchen hood is placed above a gas appliance, the minimum distance between the top of the gas appliance and the bottom of the hood is 65 cm. If the instructions for the cooking hob installed under the hood provide for a distance bigger than 65 cm, observe that distance.

---

## **WARNINGS!**

- ! It is prohibited to connect the appliance to the power supply before completing the installation.
- ! During installation and maintenance, always wear safety gloves.
- ! When unpacking the appliance, keep all packaging materials (polyethylene bags, pieces of polystyrene foam, etc.) out of the reach of children.
- ! Never use the hood without correctly installed filters.
- ! NEVER use the hood as a support surface unless explicitly indicated otherwise.
- ! The hood is intended to discharge fumes produced during cooking. Never use it for any other purpose.
- ! Do not use or leave the hood without correctly installed lighting because this presents an electrocution risk.
- ! The manufacturer is not responsible for any damage or fires caused by the appliance if the user fails to comply with these use instructions.

---

## Installation and use instructions

### ELECTRICAL CONNECTION

During installation and maintenance, the device must be unplugged from the mains, and the fuses must be switched off or removed.

When connecting the hood to the electrical system, always make sure that the power cable has been installed correctly and has not been compressed by the hood during installation.

Make the electrical connection before placing the appliance in the cabinet.

#### Check if:

- The capacity of the system is sufficient,
- The power cables are in good condition,
- The cable diameter is consistent with the installation rules.

If the power cable is damaged, contact the after-sales service to avoid any risks. If the electrical system at home has to be modified to connect the appliance, contact a qualified electrician. In case of any problems with the hood, unplug the appliance from the mains or switch off the fuse corresponding to the connection wire of the appliance. The installation must be consistent with the applicable provisions concerning the ventilation of the premises. In particular, the discharged air must not be directed into a duct used to discharge fumes from appliances using gas or other fuels. Unused ducts can be used only upon approval of the competent specialist. The exhaust duct must not empty into the attic under any circumstances.

## USING THE DUCTING MODE

### If you have an outlet to the exterior

You can connect the hood to the outlet using a discharge duct (with a diameter of 125 mm or larger, using an enamel, aluminium, flexible or non-flammable duct).

If the diameter of the duct is smaller than 125 mm, use the equipment in the filtering/recirculation mode.

**If your duct has a diameter of 125 mm, use the supplied adapter. Note: the discharge duct is not supplied with the appliance and must be purchased separately.**

## USING THE FILTERING MODE



### If you do not have an outlet to the exterior

Almost all of our appliances can function in the recirculation mode.

In such a situation, purchase a suitable set of accessories.

Consult the retailer or our after-sales service department for advice.

### **A tip to save energy**

To ensure the optimum use of the appliance, reduce the number of bends and the length of the duct as much as possible.

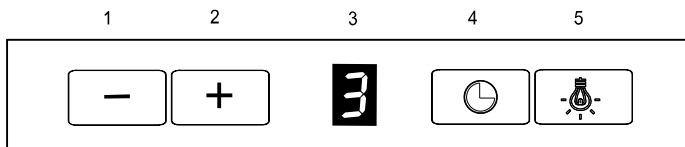
The hood is supplied with screw anchors suitable for most walls (excluding hoods installed on the ceiling).

Before installation, make sure that the materials are suitable for the particular type of wall/ceiling and that the wall/ceiling can support the weight of the hood.

**\* Note:** components marked with an asterisk (\*) are optional accessories supplied only with certain models or components that have to be purchased separately and are not supplied with the appliance.

## Operation

When the air in the kitchen is strongly contaminated, use the hood at the maximum speed. It is recommended to switch the hood on 5 minutes before cooking and leave it on for approximately 15 minutes after the end of cooking.



1. – Reduce speed
2. + Increase speed
3. Display screen
4. Timer
5. Light ON/OFF

### Light control function

Light can be set to one of three levels of intensity. Press the light button (5) for approximately 3 seconds to dim the light.

### Timer

Use the timer to switch off the hood after a predetermined time. This function is used to filter fumes from the air after cooking. The maximum timer setting is 90 minutes. Select the speed and touch the “4” button to activate the Timer at any time. “0” will start to blink on the display.

Then, use “1” and “2” to select a time delay in the range of 1–9 (multiply the number by ten for the time delay in minutes, 1 – 10 minutes, 2 – 20 minutes... 5 – 50 minutes). Press “4” again to confirm the function. When you set the Timer, a dot will appear next to the digit on the display.

Press “4” to reset the Timer. Press “1” to reduce the time to zero. Press “4” to confirm Timer reset.

Resetting the Timer will not switch off the light.

**Note:** The Timer must be programmed within 20 seconds or no action will be taken, and the hood will resume normal operation.

---

**Note!** Speed 4 is the Boost function, which means that after 5 minutes of operation, the hood will automatically return to speed 3.



---

## Maintenance

**NOTE!** Before cleaning or maintaining the hood, always disconnect it from power by removing the plug from the socket or switching off the main power source.

## Cleaning

The hood should be regularly cleaned (at least as often as the grease filters), both inside and outside. Clean the hood with a cloth moistened with a mild detergent.

Do not use abrasive products.

- Do not use wet sponges or water jets.
- Do not use solvents or alcohol because they may roughen the painted surfaces.
- Do not use corrosive substances, particularly for cleaning stainless steel surfaces.
- Do not use hard cloths or abrasives.
- We recommend using a wet cloth and neutral detergents.

## DO NOT USE ALCOHOL!

**NOTE!:** Failure to comply with the basic instructions for hood cleaning and filter replacement may cause a fire hazard. Consequently, we recommend complying with these use instructions. The manufacturer does not bear any liability for motor damage or fires caused by improper maintenance or failure to comply with the safety instructions above.

## Grease filter

The filter captures grease particles from cooking. It should be washed at least once a month using mild detergents, by hand or in a dishwasher, at low temperatures and using a short dishwashing cycle. Clean the filter regularly because grease build-up may increase the risk of ignition. When it is washed in a dishwasher, the metallic grease filter may become discoloured, but its filtration performance will remain unchanged.

---

## Charcoal filter (only in the filter mode)

The filter absorbs all unpleasant odours released during cooking.

The charcoal filter becomes saturated after a certain period of use, depending on the type of cooking and frequency of grease filter cleaning. In any case, the filter should be replaced at least once every four months. The charcoal filter cannot be washed or regenerated.

**LIGHT CHANGE!** The hood has an LED lighting system. The LEDs ensure optimum lighting, with a service life up to 10 times longer than conventional lamps, saving up to 90% of electricity.

To replace the lighting, contact technical support.

## Troubleshooting

FAULT	SOLUTION
The hood does not work...	Check if: <ul style="list-style-type: none"> <li>• The power has not been shut off.</li> <li>• Hood speed has been selected.</li> </ul>
Hood performance is inadequate...	Check if: <ul style="list-style-type: none"> <li>• The selected fan speed is sufficient for the amount of fumes.</li> <li>• The kitchen has adequate ventilation to ensure air supply.</li> <li>• Duct installation does not affect hood performance. Where necessary, contact a qualified technician.</li> <li>• The charcoal filter is not worn out (if the hood is used in the filter mode).</li> </ul>
The hood has switched itself off	Check if: <ul style="list-style-type: none"> <li>• The power has not been shut off.</li> <li>• The multi-pole fuse has not been activated.</li> </ul>

## Environment

### ENVIRONMENTAL PROTECTION

The packaging of this appliance can be recycled. Join the recycling effort and help protect the environment by putting the packaging materials in suitable municipal waste bins.

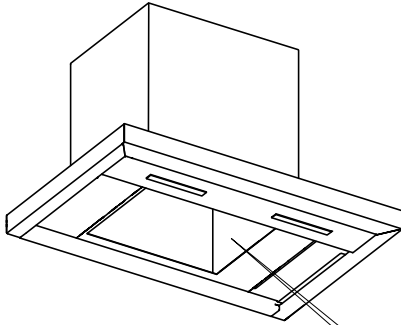


■ The appliance also contains many materials suitable for recycling. That is why it has been labelled with this logo, to indicate that end-of-life appliances should not be mixed with other waste.

The recycling of the appliances organised by the manufacturer will thus be carried out in the best possible conditions, according to European Directive **2012/19/EU-UKSI2013 No. 3113** concerning waste electrical and electronic equipment.

Contact the local authorities or the retailer for detailed information about the nearest collection points for end-of-life appliances.

Thank you for helping us protect the environment.



<b>De Dietrich</b> 	
Model:	
Service code:	
Supplier code:	
Supply voltage:	220-240V~ 50/60Hz
Motor power:	
Lighting:	
Power max:	
Service code - C88826 F 8100 C88826 PONTI008 CEDEX	
GB Importer AB Distributors 2 Cromey Place The Gasworks Ormeau Road Belfast BT7 2JH EN 60335-2-31 Made in Poland	
	



PL

## SZANOWNY KLIENCIE,

Właśnie zakupiłeś urządzenie marki De Dietrich. Ten wybór odzwierciedla Twoje wysokie standardy oraz zamiłowanie do francuskiej sztuki życia.

Z ponad 300-letnim dziedzictwem, nasze kreacje stanowią doskonałe połączenie designu, autentyczności i technologii w służbie sztuki kulinarnej. De Dietrich kultywuje nieustanne dążenie do doskonałości, podtrzymując wyjątkowe rzemiosło w tworzeniu produktów o nieskazitelnym wykończeniu. Są one wykonane z najlepszych materiałów i wykończone zgodnie z najwyższymi standardami.

Mamy nadzieję, że korzystanie z nowego urządzenia przyniesie Ci wielką satysfakcję i z niecierpliwością czekamy na wszelkie sugestie lub pytania, jakie możesz mieć. Obsługa Klienta De Dietrich jest dostępna, aby odpowiadać na Twoje zapytania i opinie, zapewniając, że nieustannie spełniamy Twoje potrzeby.

Jesteśmy zaszczyceni, że możemy stać się Twoim nowym partnerem w domu i szczerze doceniamy Twoje zaufanie.

[www.de-dietrich.com](http://www.de-dietrich.com)

**De Dietrich**

CRÉATEUR D'ÉMOTIONS DEPUIS 1684

## SPIS TREŚCI

<b>Bezpieczeństwo i ważne środki ostrożności.....</b>	<b>39</b>
<b>Instrukcja montażu i obsługi.....</b>	<b>43</b>
PODŁĄCZENIE ELEKTRYCZNE.....	43
<b>Działanie okapu.....</b>	<b>45</b>
<b>Konserwacja.....</b>	<b>47</b>
Czyszczenie okapu.....	47
Filtr przeciw tłuszczowy.....	47
Filtr węglowy (tylko wersja z recyrkulacją).....	48
WYMIANA OŚWIETLENIA!.....	48
<b>Identyfikacja i rozwiązywanie problemów.....</b>	<b>49</b>
<b>Środowisko.....</b>	<b>49</b>
<b>Serwis posprzedażowy.....</b>	<b>50</b>

## **Bezpieczeństwo i ważne środki ostrożności**

Z okapu kuchennego można korzystać wyłącznie po zapoznaniu się z niniejszą instrukcją obsługi.

Podczas instalacji urządzenia należy postępować zgodnie ze wskazówkami podanymi w tej instrukcji obsługi.

Wygląd okapu może różnić się od przedstawionego na zdjęciach w tejże instrukcji obsługi. Niemniej jednak instrukcje dotyczące użytkowania, konserwacji i instalacji pozostają takie same.

Niniejsza instrukcja jest również dostępna na stronie internetowej marki. Przed przystąpieniem do instalacji i użytkowania urządzenia prosimy zapoznać się z wymienionymi poradami. Zostały one opracowane dla bezpieczeństwa użytkownika i innych osób. Instrukcję obsługi należy przechowywać wraz z urządzeniem. Jeśli urządzenie zostanie sprzedane lub przekazane innej osobie, należy upewnić się, że dołączono do niego instrukcję obsługi.

- W trosce o ciągłe ulepszanie naszych produktów, zastrzegamy sobie prawo do zmiany ich właściwości technicznych, funkcjonalnych lub estetycznych zgodnie z rozwojem technicznym.

- Dla ułatwienia znalezienia numeru katalogowego urządzenia, zalecamy zanotowanie go na stronie „Serwis posprzedażowy”

## Ważne środki ostrożności

To urządzenie zostało zaprojektowane do użytku przez osoby prywatne w ich własnych domach. Nie używaj go do celów komercyjnych lub przemysłowych ani do celów innych niż te, do których zostało zaprojektowane.

Po otrzymaniu urządzenia należy je niezwłocznie rozpakować lub zlecić jego rozpakowanie. Sprawdź jego ogólny wygląd. Wszelkie zastrzeżenia należy zgłaszać na piśmie na dowodzie dostawy, którego kopię należy zachować.

To urządzenie może być używane przez dzieci w wieku co najmniej 8 lat oraz przez osoby o ograniczonych zdolnościach fizycznych, sensorycznych lub umysłowych lub osoby nieposiadające doświadczenia lub wiedzy, o ile są one odpowiednio nadzorowane lub jeśli otrzymały instrukcje dotyczące bezpiecznego korzystania z urządzenia i zrozumiały związane z tym ryzyko. Dzieci nie mogą bawić się urządzeniem. Czyszczenie i konserwacja, za które odpowiada użytkownik, nie mogą być wykonywane przez dzieci bez nadzoru.

**Uwaga:** Dostępne części tego urządzenia mogą się nagrzewać przy korzystaniu z okapu wraz z urządzeniami do gotowania. Odłączenie od napięcia można uzyskać poprzez zapewnienie odpowiedniej wtyczki lub poprzez umieszczenie przełącznika w stałych przewodach zgodnie z zasadami instalacji.

Nie modyfikuj ani nie próbuj modyfikować charakterystyki tego urządzenia. Stanowi to zagrożenie. Naprawy muszą być wykonywane wyłącznie przez autoryzowanego specjalistę. Przed przystąpieniem do czyszczenia lub konserwacji okapu należy zawsze odłączyć go od zasilania.

**Nigdy nie używaj urządzeń parowych ani myjek wysokociśnieniowych do czyszczenia urządzenia (wymogi bezpieczeństwa elektrycznego).**



## Ryzyko uduszenia

Należy przestrzegać przepisów dotyczących odprowadzania powietrza. Powietrze nie może być przesyłane do kanału używanego do odprowadzania dymu z urządzeń wykorzystujących gaz lub inne paliwo (nie dotyczy urządzeń, które tylko zwracają powietrze do pomieszczenia).

Odpowiednia wentylacja pomieszczenia musi być zapewniona, gdy okap kuchenny jest używany jednocześnie z urządzeniami wykorzystujących gaz lub inne paliwo (nie dotyczy urządzeń, które zwracają powietrze do pomieszczenia - wersja z filtrami węglowymi).

## Ryzyko pożaru

Zabrania się flambirowania lub używania palników gazowych bez naczyń do gotowania pod okapem (zassane płomienie mogą uszkodzić urządzenie).

Smażenie w głębokim tłuszczu musi być stale monitorowane. Oleje i tłuszcze podgrzane do bardzo wysokich temperatur mogą się zapalić.

Należy przestrzegać częstotliwości czyszczenia i wymiany filtrów.

Nagromadzenie się tłuszczu może spowodować pożar.

Uruchamianie okapu nad kominkiem opalanym paliwem (drewno, węgiel itp.) jest niedozwolone.

Gdy okap kuchenny jest umieszczony nad urządzeniem gazowym, minimalna odległość między blatem a spodem okapu musi wynosić co najmniej 65 cm. Jeśli instrukcja płyty kuchennej zainstalowanej pod okapem określa odległość większą niż 65 cm, należy tego przestrzegać.

## OSTRZEŻENIA!

- ! Zabrania się podłączania urządzenia do zasilania przed całkowitym zakończeniem instalacji.
- ! Podczas instalacji i konserwacji należy zawsze nosić rękawice ochronne.
- ! Podczas rozpakowywania należy przechowywać wszystkie materiały opakowaniowe (woreczki polietylenowe, kawałki styropianu itp.) poza zasięgiem dzieci.
- ! Nigdy nie używaj okapu bez prawidłowo zamontowanych filtrów.
- ! Okap NIGDY nie może być używany jako powierzchnia podparcia, chyba że wyraźnie wskazano inaczej.
- ! Okap jest przeznaczony do odprowadzania oparów powstających podczas gotowania. Nie należy go wykorzystywać do żadnych innych celów.
- ! Zabrania się używania lub pozostawiania okapu bez prawidłowo zainstalowanego oświetlenia, ponieważ istnieje ryzyko porażenia prądem.
- ! Producent nie ponosi odpowiedzialności za jakiegokolwiek uszkodzenia lub pożary spowodowane przez urządzenie w wyniku nieprzestrzegania postanowień niniejszej instrukcji obsługi.

## Instrukcja montażu i obsługi

### PODŁĄCZENIE ELEKTRYCZNE

Podczas instalacji i konserwacji urządzenie musi być odłączone od sieci zasilającej, a bezpieczniki wyłączone lub usunięte. Przed podłączeniem okapu do sieci elektrycznej należy zawsze upewnić się, że przewód zasilający został prawidłowo zainstalowany i nie został przygnieciony przez okap podczas instalacji. Podłączenie elektryczne należy wykonać przed umieszczeniem urządzenia w szafce.

#### Należy sprawdzić, czy:

- Moc instalacji jest wystarczająca,
- Przewody zasilające są w dobrym stanie,
- Średnica przewodów jest zgodna z zasadami instalacji.

Jeśli przewód zasilający jest uszkodzony, należy skontaktować się z serwisem posprzedażowym, aby uniknąć niebezpieczeństwa. Jeśli instalacja elektryczna w domu wymaga modyfikacji w celu podłączenia urządzenia, należy skontaktować się z wykwalifikowanym elektrykiem. Jeśli wystąpi jakikolwiek problem z okapem, należy odłączyć urządzenie od zasilania lub wyłączyć bezpiecznik odpowiadający przewodowi przyłączeniowemu urządzenia. Instalacja musi być zgodna z obowiązującymi przepisami dotyczącymi wentylacji pomieszczeń. W szczególności usuwane powietrze nie może być kierowane do kanału używanego do odprowadzania oparów z urządzeń wykorzystujących gaz lub inne paliwa. Z nieużywanych kanałów można korzystać wyłącznie za zgodą właściwego specjalisty. Kanał wylotowy, niezależnie od tego, jaki jest, nie może wychodzić na poddasze.

## UŻYTKOWANIE W TRYBIE WYCIĄGU

### Dysponujesz otworem wylotowym na zewnątrz

Okap można podłączyć do niego za pomocą kanału odprowadzającego (o minimalnej średnicy wynoszącej 125 mm, emaliowanego, aluminiowego, elastycznego lub wykonanego z niepalnego materiału). Jeśli średnica kanału jest mniejsza niż 125 mm, należy korzystać z urządzenia w trybie pochłaniacza.

**W przypadku kanału o średnicy 125 mm należy użyć dołączonego adaptera.**

**Uwaga: kanał odprowadzający nie jest dostarczany z urządzeniem, należy go zakupić osobno.**

## UŻYTKOWANIE W TRYBIE POCHŁANIACZA



### Nie dysponujesz otworem wylotowym na zewnątrz

Niemal wszystkie nasze urządzenia mogą pracować w trybie pochłaniacza.

W takim przypadku należy zakupić odpowiedni zestaw akcesoriów.

W celu uzyskania porady prosimy skontaktować się ze sprzedawcą lub naszym działem obsługi posprzedażowej.

### **Porada dotycząca oszczędzania energii**

Aby zapewnić optymalne wykorzystanie urządzenia, należy ograniczyć do minimum liczbę kolanek i długość kanału.

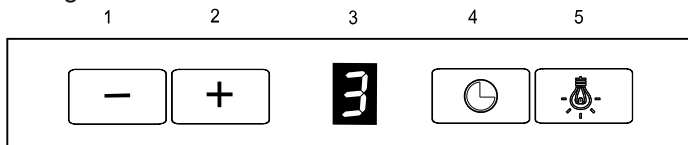
Okap jest wyposażony w kołki mocujące pasujące do większości ścian (z wyłączeniem okapów montowanych do sufitu).

Przed montażem należy upewnić się, że materiały są odpowiednie dla danego typu ściany/sufitu oraz że ściana/sufit jest w stanie utrzymać ciężar okapu.

\* **Uwaga:** elementy oznaczone symbolem (\*) są opcjonalnymi akcesoriami dostarczonymi tylko z niektórymi modelami bądź elementami, które należy zakupić, a które nie są dostarczane w zestawie.

## Działanie okapu

Gdy powietrze w kuchni jest szczególnie zanieczyszczone, należy używać okapu na maksymalnym ustawieniu prędkości. Zalecane jest włączenie okapu 5 minut przed gotowaniem i pozostawienie go włączonego przez około 15 minut po zakończeniu gotowania.



1. - Zmniejszenie prędkości
2. + Zwiększenie prędkości
3. Ekran wyświetlacza
4. Timer
5. Włączanie / wyłączenie oświetlenia

## Funkcja regulacji oświetlenia

Oświetlenie można regulować na 3 poziomach intensywności. Po naciśnięciu przycisku oświetlenia (5) przez około 3 sekundy oświetlenie zostanie przyciemnione.

### Timer

Timer umożliwia wyłączenie okapu po upływie ustawionego czasu. Służy do filtrowania oparów z powietrza po zakończeniu gotowania. Maksymalne czas opóźnienia wyłączenia wynosi 90 minut.

Wybierz prędkość i dotknij przycisku „4”, aby aktywować Timer w dowolnym momencie. Cyfra „0” będzie migać na wyświetlaczu.

Następnie użyj „1” i „2”, aby wybrać opóźnienie czasowe w zakresie 1-9 (pomnóż liczbę przez dziesięć, aby uzyskać opóźnienie czasowe w minutach, 1-10 minut, 2- 20 minut.... 5-50 minut). Naciśnij ponownie „4”, aby potwierdzić funkcję. Po ustawieniu Timera na wyświetlaczu obok cyfry pojawi się kropka.

Naciśnij „4”, aby anulować Timer. Naciśnij „1”, aby zmniejszyć czas do zera. Naciśnij „4”, aby potwierdzić anulowanie Timera.

Anulowanie Timera nie powoduje wyłączenia oświetlenia.

**Uwaga:** Timer musi zostać zaprogramowany w ciągu 20 sekund, w przeciwnym razie nie zostanie podjęte żadne działanie i okap wznowi normalną pracę.

---

**Uwaga!** Prędkość 4 to funkcja Boost, co oznacza, że po 5 minutach działania okap automatycznie powróci do prędkości 3.

## Konservacja

**UWAGA!** Przed przystąpieniem do czyszczenia lub konserwacji należy odłączyć okap od zasilania poprzez wyjęcie wtyczki z gniazdka lub odłączenie głównego źródła zasilania.

### Czyszczenie okapu

Okap powinien być regularnie czyszczony (co najmniej tak często, jak filtry przeciw tłuszczowe), zarówno wewnątrz, jak i na zewnątrz. Należy go czyścić szmatką zwilżoną łagodnym środkiem czyszczącym. Używanie produktów ściernych jest zabronione.

- Nie używaj mokrych gąbek ani strumieni wody.
- Nie używaj rozpuszczalników ani alkoholu, ponieważ mogą one zmatowić malowane powierzchnie.
- Nie używaj substancji żrących, zwłaszcza do czyszczenia powierzchni ze stali nierdzewnej.
- Nie używaj twardych ściereczek, materiałów ściernych.
- Zalecamy używanie wilgotnej szmatki i neutralnych środków czyszczących.

### UŻYWANIE ALKOHOLU JEST ZABRONIONE!

**UWAGA!:** Niezastosowanie się do podstawowych instrukcji czyszczenia okapu i wymiany filtrów może spowodować zagrożenie pożarem. W związku z tym zalecamy przestrzeganie niniejszej instrukcji obsługi. Producent nie ponosi żadnej odpowiedzialności za uszkodzenia silnika lub pożary wynikające z niewłaściwej konserwacji lub nieprzestrzegania powyższych wskazówek bezpieczeństwa.

### Filtr przeciw tłuszczowy

Wychwytuje cząsteczki tłuszczu z gotowania. Należy go myć co najmniej raz w miesiącu przy użyciu łagodnych środków czyszczących, ręcznie lub w zmywarce w niskiej temperaturze i przy ustawionym krótkim cyklu zmywania. Regularnie czyść filtr, ponieważ nasycenie tłuszczem może spowodować jego łatwiejsze zapalenie się. Podczas mycia w zmywarce metalowy filtr przeciw tłuszczowy może się odbarwić, ale jego właściwości filtracyjne pozostaną niezmiennione.

---

W niektórych modelach okapów montowane są filtry akrylowe. Filtr ten należy wymieniać co najmniej raz na 2 miesiące lub częściej, jeśli urządzenie jest używane szczególnie intensywnie.

### **Filtr węglowy (tylko w trybie pochłaniacza)**

Pochłania wszelkie nieprzyjemne zapachy uwalniane podczas gotowania.

Filtr węglowy ulega nasyceniu po pewnym okresie użytkowania, w zależności od rodzaju gotowania i regularności czyszczenia filtra przeciwłuszczowego.

W każdym przypadku filtr należy wymieniać co najmniej raz na cztery miesiące.

Filtr węglowy nie może być myty ani regenerowany.

**WYMIANA OŚWIETLENIA!** Okap jest wyposażony w system oświetlenia oparty na technologii LED. Diody LED gwarantują optymalne oświetlenie, które działa do 10 razy dłużej niż tradycyjne lampy i pozwala zaoszczędzić 90% energii elektrycznej.

W celu wymiany należy skontaktować się z serwisem technicznym.



## Identyfikacja i rozwiązywanie problemów

USTERKA	ROZWIĄZANIA
Okap nie działa...	Upewnij się, że: <ul style="list-style-type: none"> <li>• Zasilanie nie jest odcięte.</li> <li>• Prędkość została wybrana.</li> </ul>
Okap nie działa wydajnie...	Upewnij się, że: <ul style="list-style-type: none"> <li>• Wybrana prędkość silnika jest wystarczająca dla ilości oparów.</li> <li>• Kuchnia jest dostatecznie wywietrzona by zapewnić pobór powietrza.</li> <li>• Obieg powietrza w instalacji rurowej wiąże się z brakiem wydajności okapu kuchennego. Należy skontaktować się z wykwalifikowanym technikiem.</li> <li>• Filtr węglowy nie jest zużyty (gdy okap pracuje jako pochłaniacz).</li> </ul>
Okap wyłączył się	Upewnij się, że: <ul style="list-style-type: none"> <li>• Zasilanie nie jest odcięte.</li> <li>• Bezpiecznik wielobiegunowy nie został aktywowany.</li> </ul>

### Środowisko

#### OCHRONA ŚRODOWISKA NATURALNEGO

Materiały opakowaniowe tego urządzenia można poddać recyklingowi.

Weź udział w ich recyklingu i pomóż chronić środowisko, wrzucając je do odpowiednich pojemników komunalnych.

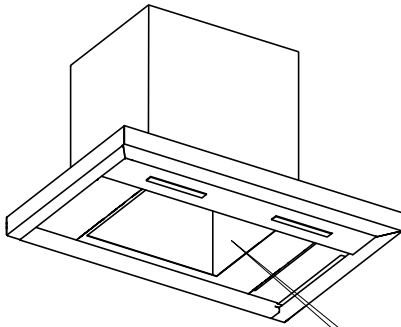


Urządzenie również zawiera wiele materiałów nadających się do recyklingu. Dlatego też jest ono oznaczone tym logo, aby wskazać, że zużytych urządzeń nie wolno mieszać z innymi odpadami.

Recykling urządzeń organizowany przez producenta będzie zatem przeprowadzany w najlepszych możliwych warunkach, zgodnie z Dyrektywą Europejską **2012/19/UE-UKSI2013 nr 3113** w sprawie zużytego sprzętu elektrycznego i elektronicznego.

Skontaktuj się z lokalnymi władzami lub sprzedawcą, aby uzyskać szczegółowe informacje na temat najbliższych punktów zbiórki zużytych urządzeń.

Dziękujemy za pomoc w ochronie środowiska.



<b>De Dietrich</b> 	
Model:	
Service code:	
Supplier code:	
Supply voltage:	220-240V~ 50/60Hz
Motor power:	
Lighting:	
Power max:	
Service code - C88826 F	
NOM C88826 PONTIÖSE CEDEX	
GB Importer	
AB Distributors	
2 Cromey Place The Gasworks Ormeau Road EN 60335-2-31	
Belfast BT7 2JH Made in Poland	
	



DE

## LIEBER KUNDE,

Sie haben gerade ein Gerät von De Dietrich gekauft. Diese Wahl spiegelt Ihre hohen Standards sowie Ihren Geschmack für die französische Lebensart wider.

Mit über 300 Jahren Tradition verkörpern unsere Kreationen die perfekte Mischung aus Design, Authentizität und Technologie im Dienste der kulinarischen Kunst. De Dietrich pflegt eine ständige Suche nach Exzellenz und perpetuiert außergewöhnliches Handwerk bei der Herstellung makellos fertiger Produkte. Diese werden aus den feinsten Materialien hergestellt und nach höchsten Standards fertiggestellt.

Wir hoffen, dass Sie große Zufriedenheit beim Gebrauch Ihres neuen Geräts finden und freuen uns auf Ihre Vorschläge oder Fragen. Der Kundenservice von De Dietrich steht Ihnen zur Verfügung, um Ihre Anfragen und Rückmeldungen zu bearbeiten und sicherzustellen, dass wir stets Ihren Bedürfnissen gerecht werden.

Wir fühlen uns geehrt, Ihr neuer Partner in Ihrem Zuhause zu sein, und schätzen Ihr Vertrauen aufrichtig.

[www.de-dietrich.com](http://www.de-dietrich.com)

**De Dietrich**

CRÉATEUR D'ÉMOTIONS DEPUIS 1684

**INHALT**

<b>Sicherheit und wichtige Vorsichtsmaßnahmen.....</b>	<b>53</b>
<b>Montage- und Bedienungsanleitung.....</b>	<b>57</b>
Anschluss an die Stromversorgung.....	57
<b>Bedienung der Abzugshaube.....</b>	<b>59</b>
<b>Wartung.....</b>	<b>61</b>
Reinigen der Abzugshaube.....	61
Fettfilter.....	61
Aktivkohlefilter (nur Version mit Umluftbetrieb).....	62
AUSWECHSELN DER BELEUCHTUNG!.....	62
<b>Erkennen und Lösen von Problemen.....</b>	<b>63</b>
<b>Umwelt.....</b>	<b>63</b>
<b>Kundendienst.....</b>	<b>64</b>

---

## **Sicherheit und wichtige Vorsichtsmaßnahmen**

Die Dunstabzugshaube darf erst in Betrieb genommen werden, nachdem Sie diese Bedienungsanleitung gelesen haben.

Befolgen Sie bei der Montage des Geräts die Anweisungen in dieser Anleitung.

Das Aussehen der Abzugshaube kann von den Abbildungen in dieser Anleitung abweichen. Die Gebrauchs-, Wartungs- und Montageanweisungen bleiben jedoch dieselben.

Dieses Handbuch ist auch auf der Website der Marke verfügbar. Bitte lesen Sie vor der Montage und Benutzung des Geräts die aufgeführten Hinweise. Sie wurden erarbeitet, um die Sicherheit des Benutzers und anderer Personen zu gewährleisten. Die Bedienungsanleitung sollte in der Nähe des Geräts aufbewahrt werden. Wenn das Gerät verkauft oder an eine andere Person weitergegeben wird, vergewissern Sie sich, dass dem Gerät die Bedienungsanleitung beiliegt.

- Im Interesse einer ständigen Verbesserung unserer Produkte behalten wir uns das Recht vor, ihre technischen, funktionellen oder gestalterischen Eigenschaften entsprechend der technischen Entwicklung zu ändern.

- Um das Auffinden der Artikelnummer des Geräts zu erleichtern, empfehlen wir, diese auf der Seite „Kundendienst“ zu notieren.

## Wichtige Vorsichtsmaßnahmen

Dieses Gerät wurde für die Verwendung in privaten Haushalten entwickelt. Verwenden Sie es nicht für gewerbliche oder industrielle Zwecke oder für andere Zwecke, für die es nicht ausgelegt ist.

Packen Sie das Gerät sofort nach Empfang aus oder lassen Sie es auspacken. Führen Sie eine äußerliche Prüfung durch. Etwaige Beanstandungen müssen schriftlich auf dem Lieferschein vermerkt werden, von dem eine Kopie aufbewahrt werden muss.

Dieses Gerät darf von Kindern ab 8 Jahren und von Personen mit eingeschränkten körperlichen, sensorischen oder geistigen Fähigkeiten oder mangelnder Erfahrung oder mangelndem Wissen benutzt werden, wenn sie ordnungsgemäß beaufsichtigt werden oder wenn sie Anweisungen zum sicheren Gebrauch des Geräts erhalten und die damit verbundenen Risiken verstanden haben. Kinder dürfen nicht mit dem Gerät spielen. Die Reinigung und Wartung, die in der Verantwortung des Benutzers liegt, darf nicht von Kindern ohne Aufsicht durchgeführt werden.

**Hinweis:** Außen liegende Teile dieses Geräts können heiß werden, wenn die Abzugshaube zusammen mit Kochgeräten verwendet wird.

Die Trennung von der Stromversorgung kann durch die Verwendung eines geeigneten Steckers oder durch die Installation eines Schalters in der Hausinstallation entsprechend den Installationsvorschriften erfolgen.

Verändern Sie die Eigenschaften dieses Geräts nicht und versuchen Sie nicht, sie zu verändern. Dies stellt eine Gefahr dar.

Reparaturen dürfen nur von einer autorisierten Fachkraft durchgeführt werden. Trennen Sie die Abzugshaube vor der Reinigung oder Wartung immer vom Stromnetz.

**Verwenden Sie zur Reinigung des Geräts niemals Dampf- oder Hochdruckreiniger (elektrische Sicherheitsanforderungen).**

## Erstickungsgefahr

Die Vorschriften bezüglich der Ableitung von Luft müssen eingehalten werden. Die Luft darf nicht in einen Kanal geleitet werden, der zum Abzug von Abgasen aus Geräten dient, die mit Gas oder anderen Brennstoffen betrieben werden (gilt nicht für Geräte, die nur Luft in den Raum zurückführen).

Wird die Dunstabzugshaube gemeinsam mit Geräten verwendet, die mit Gas oder anderen Brennstoffen betrieben werden, muss eine ausreichende Belüftung des Raumes gewährleistet sein (gilt nicht für Geräte, die Luft in den Raum zurückführen - Ausführung mit Aktivkohlefilter).

## Brandgefahr

Es ist verboten, unter der Abzugshaube zu flambieren oder Gasflammen ohne Kochgeschirr zu verwenden (die Flammen können angesaugt und das Gerät beschädigt werden).

Frittieren darf nur unter ständiger Aufsicht erfolgen. Sehr hoch erhitzte Öle und Fette können sich entzünden.

Die Zeiträume für die Reinigung und den Filterwechsel müssen eingehalten werden. Fettansammlungen können einen Brand verursachen.

Der Betrieb der Abzugshaube über einem Kaminofen, in dem Brennstoff (Holz, Kohle usw.) verbrannt wird, ist nicht gestattet.

Wenn die Abzugshaube über einem Gasgerät angebracht ist, muss der Mindestabstand zwischen dem Kochfeld und der Unterseite der Haube mindestens 65 cm betragen. Wenn in der Anleitung für das unter der Haube installierte Kochfeld ein größerer Abstand als 65 cm angegeben ist, muss dieser eingehalten werden.

---

## **WARNUNGEN!**

- ! Es ist verboten, das Gerät an das Stromnetz anzuschließen, bevor die Montage vollständig abgeschlossen ist.
- ! Tragen Sie bei der Montage und Wartung immer Schutzhandschuhe.
- ! Bewahren Sie beim Auspacken alle Verpackungsmaterialien (Polyäthylenbeutel, Styroporteile usw.) außerhalb der Reichweite von Kindern auf.
- ! Verwenden Sie die Abzugshaube niemals ohne korrekt installierte Filter.
- ! Die Abzugshaube darf NIEMALS als Ablagefläche verwendet werden, es sei denn, es ist ausdrücklich anders angegeben.
- ! Die Haube ist so konstruiert, dass die beim Kochen entstehenden Dämpfe abgesaugt werden. Sie darf nicht für andere Zwecke verwendet werden.
- ! Es ist verboten, die Abzugshaube ohne ordnungsgemäß installierte Beleuchtung zu benutzen oder zurückzulassen, da die Gefahr eines Stromschlags besteht.
- ! Der Hersteller haftet nicht für Schäden oder Brände, die durch das Gerät infolge der Nichteinhaltung der Bestimmungen dieser Bedienungsanleitung verursacht werden.



---

## **Montage- und Bedienungsanleitung**

### **ANSCHLUSS AN DIE STROMVERSORGUNG**

Während der Montage und Wartung muss das Gerät vom Stromnetz getrennt und die Sicherungen herausgenommen oder entfernt werden.

Bevor Sie Abzugshaube an das Stromnetz anschließen, vergewissern Sie sich, dass das Netzkabel korrekt verlegt wurde und nicht bei der Montage der Haube eingeklemmt wurde.

Der elektrische Anschluss muss vor dem Einsetzen des Geräts in den Schrank vorgenommen werden.

#### **Es ist zu prüfen, ob:**

- Die Leistung der Installation ausreichend ist,
- Die Stromkabel sich in einem guten Zustand befinden,
- Der Durchmesser der Kabel den Installationsvorschriften entspricht.

Wenn das Netzkabel beschädigt ist, wenden Sie sich an den Kundendienst, um Gefahren zu vermeiden. Wenn die Elektroinstallation im Haus für den Anschluss des Geräts geändert werden muss, wenden Sie sich an einen qualifizierten Elektriker. Bei Problemen mit der Abzugshaube trennen Sie das Gerät von der Stromversorgung oder schalten Sie die zum Anschlusskabel des Geräts gehörende Sicherung aus. Die Montage muss in Übereinstimmung mit den geltenden Vorschriften zur Raumlüftung erfolgen. Insbesondere darf die ausgeblasene Luft nicht in Leitungen geleitet werden, die zum Abführen von Gasen aus Geräten dienen, die mit Gas oder anderen Brennstoffen betrieben werden. Ungenutzte Kanäle dürfen nur mit Genehmigung des jeweiligen Spezialisten genutzt werden. Der Abluftkanal, egal welcher Art, darf nicht auf den Dachboden führen.

## BENUTZUNG IM ABZUGSMODUS

Sie verfügen über eine Auslassöffnung nach außen

Die Haube kann über eine Abluftleitung (mit einem Mindestdurchmesser von 125 mm, emailliert, aus Aluminium, flexibel oder aus nicht brennbarem Material) an diese Öffnung angeschlossen werden.

Wenn der Leitungsdurchmesser kleiner als 125 mm ist, muss das Gerät im Filtermodus betrieben werden.

**Bei einer Leitung mit einem Durchmesser von 125 mm ist der mitgelieferte Adapter zu verwenden. Hinweis: Das Abluftrohr ist nicht im Lieferumfang des Geräts enthalten. Es muss separat erworben werden.**



## VERWENDUNG IM FILTERMODUS

Sie verfügen nicht über eine Auslassöffnung nach außen

Fast alle unsere Geräte können im Filtermodus betrieben werden.

In solch einem Fall muss der entsprechende Zubehörsatz erworben werden.

Bitte wenden Sie sich an Ihren Händler oder unseren Kundendienst.

### Ratschläge zum Energiesparen

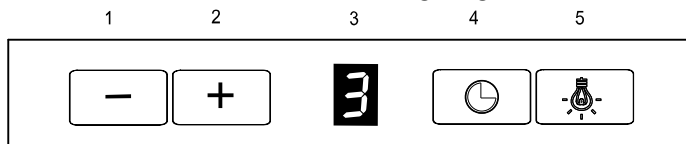
Um eine optimale Nutzung des Geräts zu gewährleisten, sollten die Anzahl der Rohrbögen und die Länge der Leitung so gering wie möglich gehalten werden. Die Abzugshaube wird mit Befestigungsschrauben und Dübeln geliefert, die für die meisten Wände geeignet sind (mit Ausnahme von an der Decke montierten Abzugshauben).

Vergewissern Sie sich vor der Montage, dass die Materialien für die Art der Wand/Decke geeignet sind und dass die Wand/Decke das Gewicht der Abzugshaube tragen kann.

**\* Hinweis: Bei den mit (\*) gekennzeichneten Teilen handelt es sich um optionales Zubehör, das nur bei bestimmten Modellen mitgeliefert wird, oder um zu erwerbende Teile, die nicht im Lieferumfang enthalten sind.**

## Funktionsprinzip der Dunstabzugshaube

Wenn die Luft in der Küche besonders stark verschmutzt ist, sollten Sie die Dunstabzugshaube auf die höchste Geschwindigkeitsstufe stellen. Es wird empfohlen, die Abzugshaube 5 Minuten vor dem Kochen einzuschalten und sie nach dem Kochen etwa 15 Minuten lang eingeschaltet zu lassen.



- 1.- Verringern der Leistung
- 2.+ Erhöhen der Leistung
3. Anzeige
4. Zeitschaltuhr
5. EIN-/AUSSCHALTEN der Beleuchtung

### Beleuchtungssteuerungsfunktion

Die Beleuchtung kann in 3 Intensitätsstufen eingestellt werden. Wenn die Beleuchtungstaste (5) etwa 3 Sekunden lang gedrückt wird, wird die Beleuchtung gedimmt.

### Zeitschaltuhr

Die Zeitschaltuhr ermöglicht das Ausschalten der Abzugshaube nach Ablauf der eingestellten Zeit. Diese Funktion dient zum Filtern von Dünsten aus der Luft nach dem Kochen. Die maximale Ausschaltverzögerungszeit beträgt 90 Minuten.

Wählen Sie die gewünschte Leistung und berühren Sie die Taste „4“, um die Zeitschaltuhr zu aktivieren. Auf der Anzeige blinkt die Ziffer „0“.

Verwenden Sie anschließend „1“ und „2“, um eine Zeitverzögerung im Bereich von 1-9 auszuwählen (multiplizieren Sie die Zahl mit zehn, um die Zeitverzögerung in Minuten zu erhalten, 1 - 10 Minuten, 2 - 20 Minuten.... 5 - 50 Minuten). Drücken Sie erneut „4“, um die Einstellung zu bestätigen. Nachdem die Zeitschaltuhr eingestellt ist, erscheint ein Punkt auf der Anzeige neben der Ziffer. Drücken Sie „4“, um die Zeitschaltuhr abzubrechen. Drücken Sie „1“, um die Zeit auf Null zu reduzieren. Drücken Sie „4“, um das Abbrechen der Zeitschaltuhr zu bestätigen. Wenn Sie die Zeitschaltuhr abbrechen, wird die Beleuchtung nicht ausgeschaltet.

**Hinweis:** Die Zeitschaltuhr muss innerhalb von 20 Sekunden programmiert werden, andernfalls erfolgt keine Einstellung und die Haube nimmt ihren normalen Betrieb wieder auf.

**Achtung!** Stufe 4 ist die Boost-Funktion, d.h. die Haube kehrt nach 5 Minuten Betrieb automatisch auf Stufe 3 zurück.

## Wartung

**ACHTUNG!** Trennen Sie die Haube vor der Reinigung oder Wartung von der Stromversorgung, indem Sie den Stecker aus der Steckdose ziehen oder die Hauptstromversorgung unterbrechen.

## Reinigung der Abzugshaube

Die Abzugshaube sollte regelmäßig (mindestens so oft wie die Fettfilter) innen und außen gereinigt werden. Sie sollte mit einem milden Reinigungsmittel angefeuchteten Tuch gereinigt werden. Die Verwendung von Scheuermitteln ist verboten.

- Verwenden Sie keine nassen Schwämme oder Wasserstrahlen.
- Verwenden Sie keine Lösungsmittel oder Alkohol, da diese die lackierten Oberflächen angreifen können.
- Verwenden Sie keine ätzenden Substanzen, insbesondere nicht zur Reinigung von Edelstahloberflächen.
- Verwenden Sie keine harten Tücher oder Scheuermittel.
- Wir empfehlen die Verwendung eines feuchten Tuchs und neutraler Reinigungsmittel.

### **DIE VERWENDUNG VON ALKOHOL IST VERBOTEN!**

**ACHTUNG!:** Die Nichtbefolgung der grundlegenden Anweisungen zum Reinigen der Abzugshaube und zum Auswechseln der Filter kann zu einer Brandgefahr führen. Wir empfehlen Ihnen daher, die folgenden Anweisungen zu befolgen. Der Hersteller übernimmt keine Haftung für Motorschäden oder Brände, die durch unsachgemäße Wartung oder Nichtbeachtung der oben genannten Sicherheitshinweise entstehen.

## Fettfilter

Der Fettfilter fängt Fettpartikel aus dem Kochvorgang auf. Er sollte mindestens einmal im Monat mit einem milden Reinigungsmittel entweder von Hand oder im Geschirrspüler bei niedriger Temperatur und mit einem kurzen Spülprogramm gereinigt werden. Reinigen Sie den Filter regelmäßig, da eine Sättigung mit Fett dazu führen kann, dass der Filter Feuer fängt. Beim Spülen in der Spülmaschine kann sich der Metallfettfilter verfärben, seine Filtereigenschaften bleiben jedoch unverändert.

---

Einige Haubenmodelle sind mit Acrylfiltren ausgestattet. Dieser Filter sollte mindestens alle 2 Monate oder bei besonders intensiver Nutzung des Geräts auch öfter gewechselt werden.

### **Aktivkohlefilter (nur im Filterbetrieb)**

Der Filter absorbiert unangenehme Gerüche, die beim Kochen entstehen.

Je nach Art des Kochens und je nachdem, wie regelmäßig der Fettfilter gereinigt wird, ist der Kohlefilter nach einer bestimmten Nutzungsdauer verbraucht. In jedem Fall sollte der Filter mindestens einmal alle vier Monate gewechselt werden. Der Aktivkohlefilter kann NICHT gewaschen oder regeneriert werden.

**AUSWECHSELN DER BELEUCHTUNG!** Die Abzugshaube ist mit einer LED-Beleuchtung ausgestattet. LEDs garantieren eine optimale Beleuchtung, die bis zu 10 Mal länger hält als herkömmliche Lampen und spart 90 % Strom.

Für den Austausch wenden Sie sich bitte an den Kundendienst.

## Erkennen und Lösen von Problemen

STÖRUNG	ABHILFE
Die Abzugshaube funktioniert nicht.	Prüfen Sie ob: <ul style="list-style-type: none"> <li>• Die Stromversorgung abgetrennt ist.</li> <li>• Eine Leistungsstufe ausgewählt wurde.</li> </ul>
Die Leistung der Abzugshaube ist nicht ausreichend...	Prüfen Sie ob: <ul style="list-style-type: none"> <li>• Die gewählte Motorleistung für die Dunstmenge ausreichend ist</li> <li>• Die Küche ausreichend belüftet und eine ausreichende Luftzufuhr gewährleistet ist.</li> <li>• Die Installation der Abluftleitungen keinen Einfluss auf die Leistung der Haube hat. Wenden Sie sich bei Bedarf an einen qualifizierten Techniker.</li> <li>• Der Aktivkohlefilter nicht verbraucht ist (wenn die Abzugshaube im Filtermodus betrieben wird).</li> </ul>
Die Abzugshaube hat sich ausgeschaltet	Prüfen Sie ob: <ul style="list-style-type: none"> <li>• Die Stromversorgung abgetrennt ist.</li> <li>• Die mehrpolige Sicherung nicht ausgelöst worden ist.</li> </ul>

### Umwelt

#### UMWELTSCHUTZ

Das Verpackungsmaterial dieses Geräts kann recycelt werden. Beteiligen Sie sich am Recycling und tragen Sie zum Umweltschutz bei, indem Sie das Verpackungsmaterial in die entsprechenden Abfallbehälter werfen.

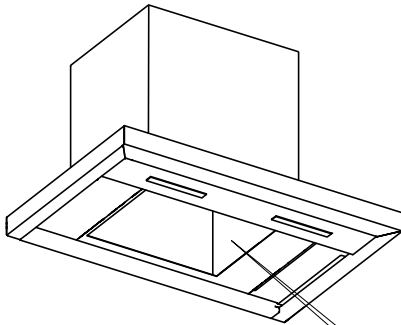


Das Gerät enthält ebenfalls viele wiederverwertbare Materialien. Es ist daher mit diesem Logo gekennzeichnet, um darauf hinzuweisen, dass Altgeräte nicht zusammen mit anderen Abfällen entsorgt werden dürfen.

Das vom Hersteller organisierte Recycling der Geräte erfolgt daher unter den bestmöglichen Bedingungen gemäß der europäischen Richtlinie **2012/19/EU-UKSI2013 Nr. 3113** über Elektro- und Elektronikaltgeräte.

Erkundigen Sie sich bei Ihrer Gemeindeverwaltung oder Ihrem Händler nach Sammelstellen für Altgeräte in Ihrer Nähe.

Vielen Dank, dass Sie zum Schutz der Umwelt beitragen.



<b>De Dietrich</b> 	
Model:	
Service code:	
Supplier code:	
Supply voltage:	220-240V~ 50/60Hz
Motor power:	
Lighting:	
Power max:	
Service center - CS8826 F 91000 CERDY PONTLOISE CEDEX	
GB Importer	
AB Distributors 2 Cromey Place The Gasworks Ormeau Road EN 60335-2-31 Belfast BT7 2JH Made in Poland	
	



# EMHÆTTE LIESITUULETIN VENTILATOR KÖKSFLÄKT



Installations- og brugsanvisning  
Fi asennus- ja käyttöohjeet  
Installasjons- og bruksanvisning  
Installations- och bruksanvisning

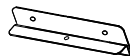
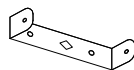
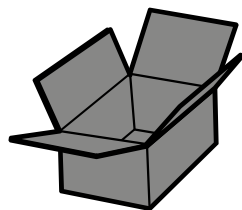
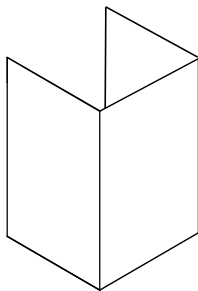
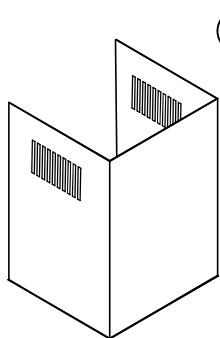


DHB4674B : DHB4974B  
DHB4674X

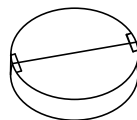
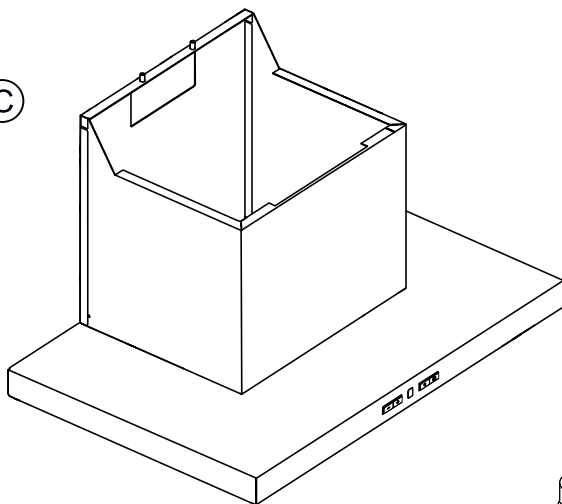
**De Dietrich**

CRÉATEUR D'ÉMOTIONS DEPUIS 1684

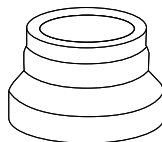




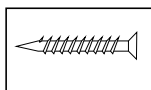
(C)



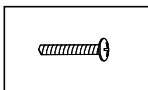
(D)



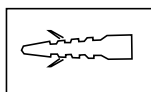
(E)



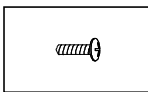
x4 (4,5 x 50)



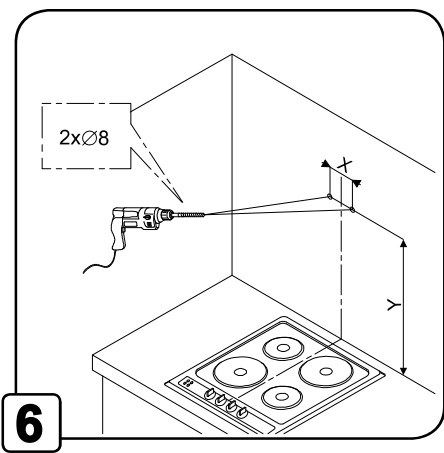
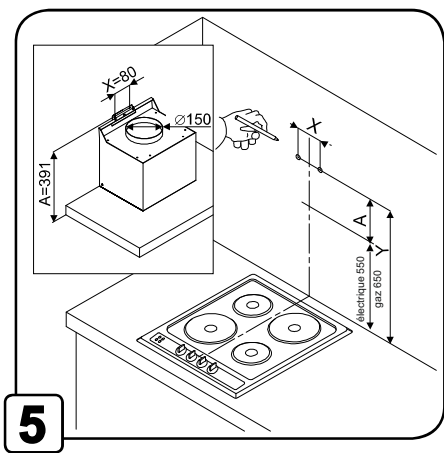
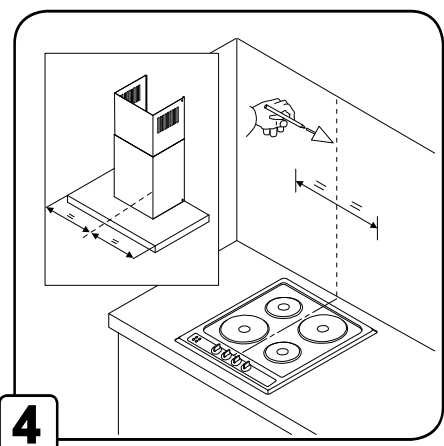
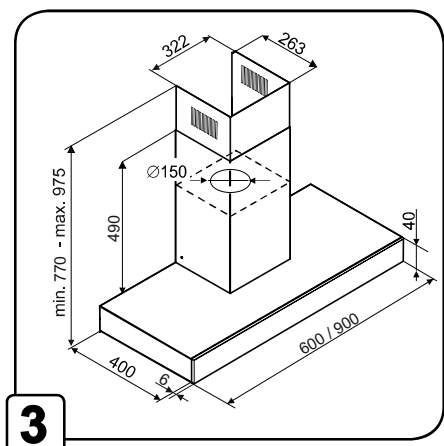
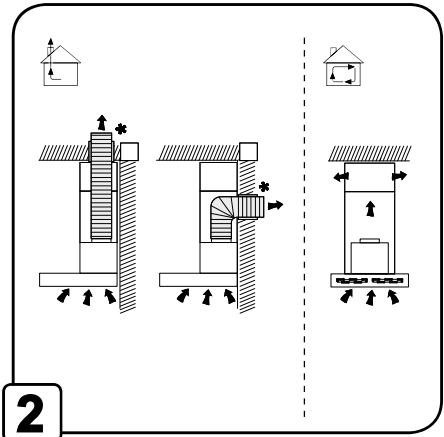
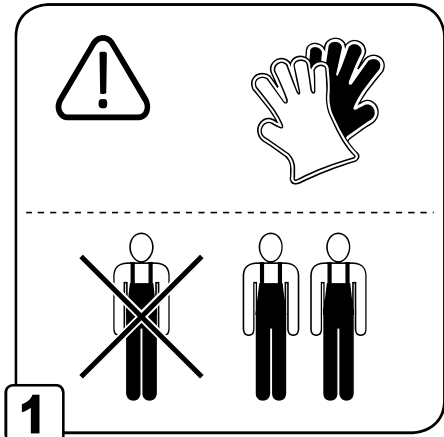
x3 (M4/16)

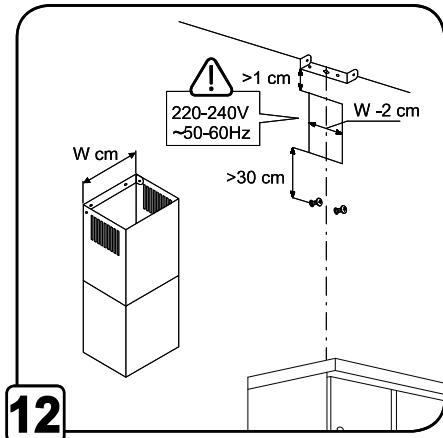
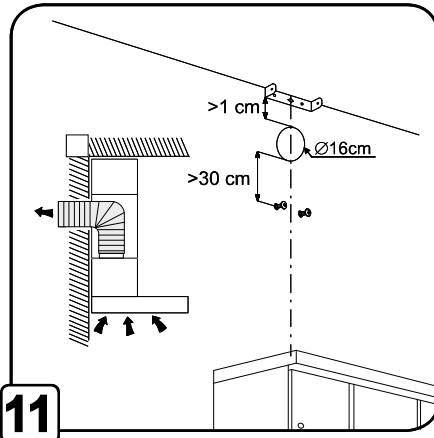
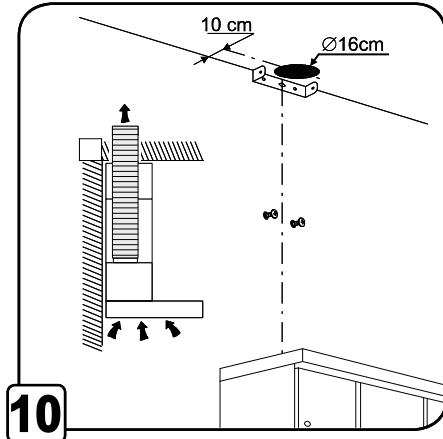
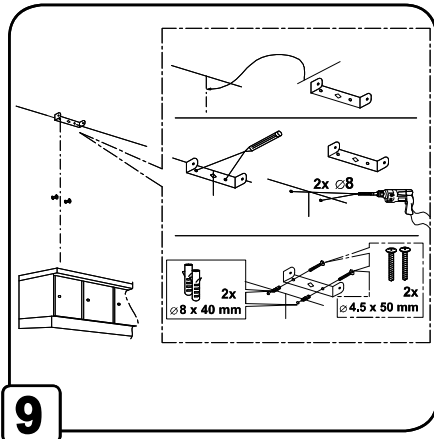
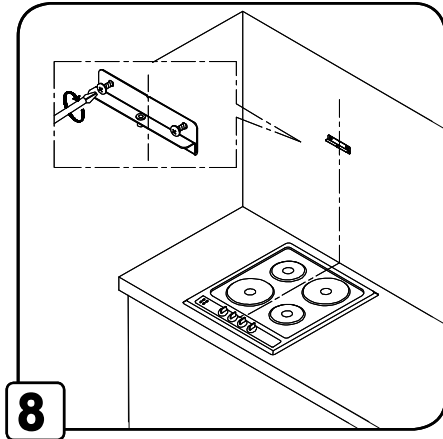
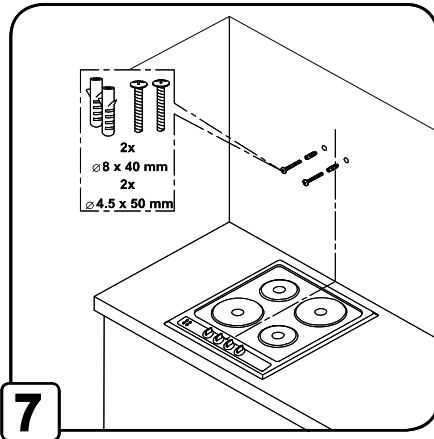


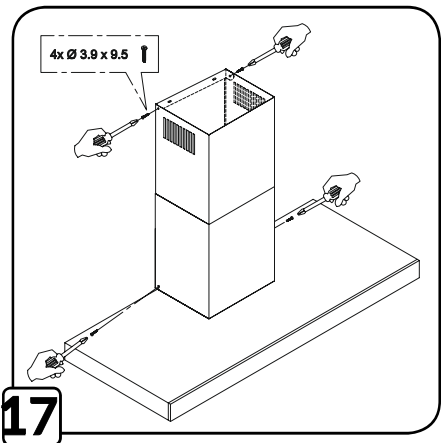
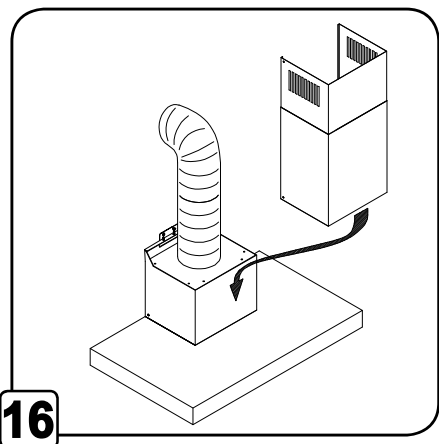
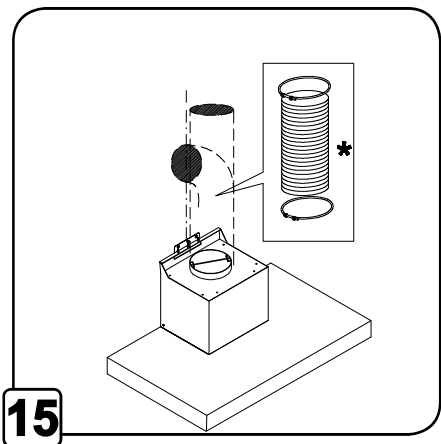
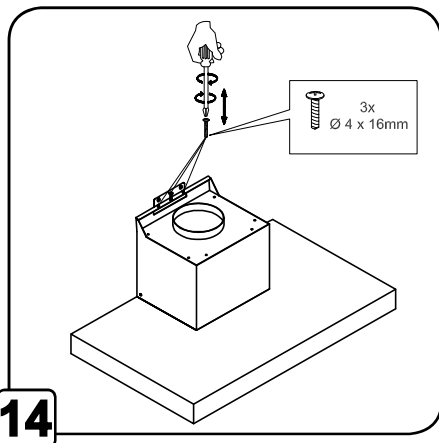
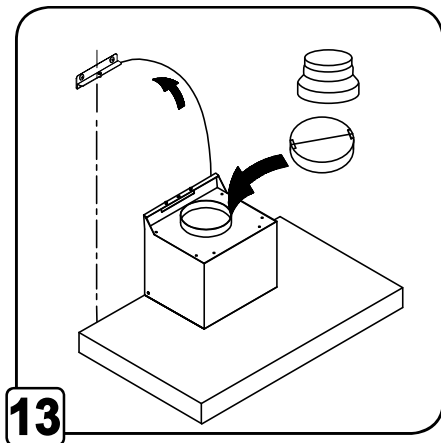
x4 (Ø8)

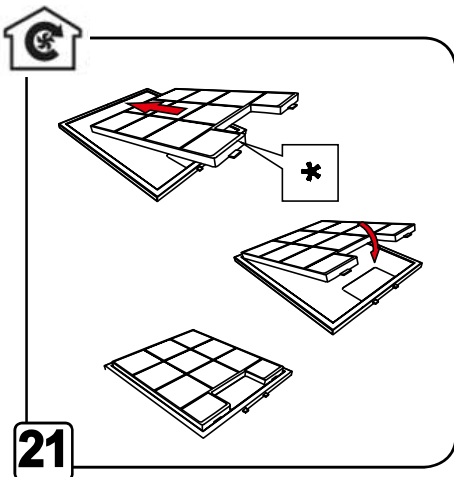
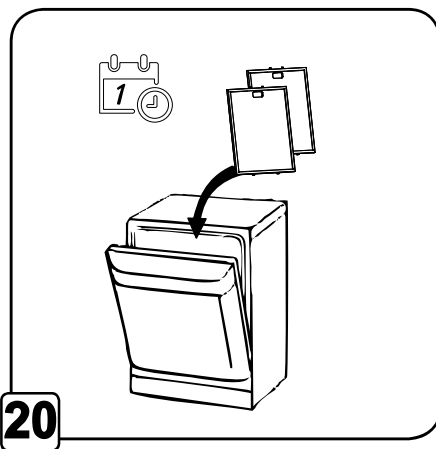
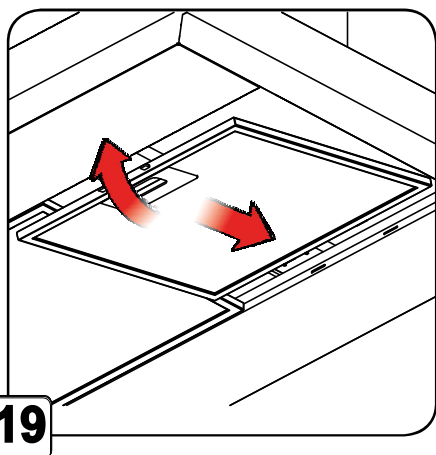
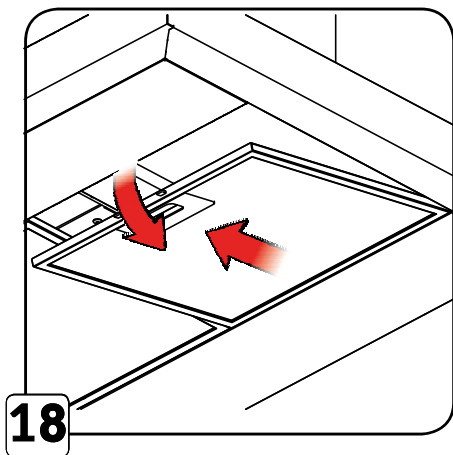


x4 (3,9 x 9,5)











DK

## KÆRE KUNDE,

Du har lige købt et De Dietrich-apparat. Dette valg afspejler dine høje standarder samt din smag for den franske livskunst.

Med over 300 års arv, repræsenterer vores kreationer den perfekte blanding af design, autenticitet og teknologi i tjeneste for de kulinariske kunstarter. De Dietrich dyrker en konstant søgen efter excellence og viderefører et enestående håndværk i skabelsen af produkter med en ulastelig finish. Disse er lavet af de fineste materialer og færdiggjort til de højeste standarder.

Vi håber, at du finder stor tilfredsstillelse i at bruge dit nye apparat og ser frem til eventuelle forslag eller spørgsmål, du måtte have. De Dietrichs kundeservice er til rådighed for at besvare dine forespørgsler og feedback, så vi konstant kan imødekomme dine behov.

Vi er beærede over at blive din nye partner i hjemmet og værdsætter oprigtigt din tillid.

[www.de-dietrich.com](http://www.de-dietrich.com)

**De Dietrich**

CRÉATEUR D'ÉMOTIONS DEPUIS 1684



**INDHOLDSFORTEGNELSE**

<b>Sikkerhed og vigtige beskyttelsesforanstaltninger .....</b>	<b>10</b>
<b>Montage- og betjeningsvejledning.....</b>	<b>14</b>
ELEKTRISK TILSLUTNING.....	14
<b>Emhættens funktion.....</b>	<b>16</b>
<b>Vedligeholdelse.....</b>	<b>18</b>
Rengøring af emhætten.....	18
Fedtfilter.....	18
Kulfilter (kun i version med recirkulation).....	19
UDSKIFTNING AF BELYSNINGEN!.....	19
<b>Fejlfinding og problemløsning.....</b>	<b>20</b>
<b>Miljøet.....</b>	<b>20</b>
<b>Reklamation.....</b>	<b>21</b>

---

## **Sikkerhed og vigtige beskyttelsesforanstaltninger**

Man må først gøre brug af emhætten efter at have gjort sig bekendt med nærværende brugsvejledning.

Under installation af udstyret skal man gå frem i overensstemmelse med de i brugsvejledningen indeholdte anvisninger

Emhættens udseende kan variere fra det, som er præsenteret på tegningerne i nærværende vejledning. Imidlertid forbliver vejledningerne vedrørende brug, vedligeholdelse og installation uændrede.

Nærværende vejledning er ligeledes tilgængelig på den til mærket tilknyttede internetside. Inden du går i gang med at installere og anvende udstyret, bedes du gøre dig bekendt med de nævnte anvisninger. De er udarbejdet med tanke for brugerens og andres sikkerhed. Brugsvejledningen skal opbevares sammen med udstyret. Hvis udstyret sælges eller overdrages til en anden person, skal man sikre sig, at brugsvejledningen vedlægges.

- Med henblik på en løbende forbedring af vores produkter forbeholder vi os retten til ændring af deres tekniske egenskaber, funktionalitet eller udseende i takt med den tekniske udvikling.

- For at gøre det lettere at finde udstyrets katalognummer, anbefaler vi at notere dette på siden "Eftersalgsservice"

## Vigtige beskyttelsesforanstaltninger

Dette udstyr er beregnet til brug af privatpersoner i deres egne hjem. Det må ikke anvendes til kommercielle eller industrielle formål, eller til andre formål end de, det er beregnet til.

Efter at have modtaget udstyret, skal det straks pakkes ud. Foretag en generel besigtigelse. Ethvert forbehold skal anmeldes skriftligt på leveringsdokumentationen, hvoraf man skal beholde en kopi.

Dette udstyr kan anvendes af børn fra 8 år samt af personer med begrænset fysisk, sensorisk eller mental kapacitet, samt af personer uden erfaring og viden, såfremt disse er underlagt relevant tilsyn eller har modtaget vejledning i sikker anvendelse af udstyret og har forstået den heraf følgende risiko. Børn må ikke lege med udstyret. Brugeren er ansvarlig for rengøring og vedligeholdelse, og denne må ikke udføres af børn, medmindre disse er under tilsyn.

**Bemærk:** De synlige dele af udstyret kan blive meget varme under anvendelsen af emhætten sammen med udstyr til madlavning.

Udstyret kan afbrydes fra strømforsyningen ved at sikre tilpassede kontakter eller ved at placere en afbryder i de faste kabler i overensstemmelse med reglerne for installation.

Man må ikke ændre på eller prøve at ændre udstyrets egenskaber. Det vil kunne skabe farlige situationer.

Reparationer må kun udføres af autoriserede specialister. Inden man går i gang med rengøring eller vedligeholdelse af emhætten, skal den altid afbrydes fra strømforsyningen.

**Anvend aldrig dampudstyr eller højtryksrengøring til rengøring af udstyret (krav i forbindelse med den elektriske sikkerhed).**

## Risiko for kvælning

Bestemmelser om bortledning af luft skal overholdes. Luften må ikke videresendes til en kanal, som anvendes til bortledning af røg fra udstyr, som anvender gas eller andet brændstof (vedrører ikke emhætte, som kun leder luften tilbage til lokalet).

Der skal sikres en ordentlig ventilation af lokalet, når emhætten anvendes samtidigt med udstyr, som gør brug af gas eller andet brændstof (vedrører ikke emhætte, som leder luften tilbage til lokalet - version med kulfiltre).

## Brandrisiko

Det er forbudt at flambere under emhætten, og det er også forbudt at anvende gasblus, medmindre der er anbragt gryder, pander eller andre genstande beregnet til madlavning på disse (indsugede flammer kan beskadige udstyret).

Stegning i fritureolie skal overvåges hele tiden. Fedt og olie, som opvarmes til meget høje temperaturer, kan antændes.

Fristerne for rengøring og udskiftning af filtrene skal overholdes. Ansamling af fedt kan føre til brand.

Det er ikke tilladt at sætte emhætten i gang over en ovn/ grill, som bruger brændstof (brænde, kul og lign.).

Såfremt emhætten er anbragt over gasdrevet udstyr, skal den mindste afstand mellem køkkenbordet og den nederste del af emhætten udgøre mindst 65 cm. Såfremt den til komfuret tilknyttede vejledning angiver en afstand, som er større end 65 cm., skal denne overholdes.

**ADVARSEL!**

- ! Det er forbudt at tilslutte udstyret til strømforsyningen, inden installationen er afsluttet.
- ! Man skal altid bære beskytteshandsker under installation og vedligeholdelse.
- ! Under udpakningen skal alle indpakningsmaterialer (polyethylenposer, stykker af polystyren og lign.) anbringes utilgængeligt for børn.
- ! Anvend aldrig emhætten uden korrekt monterede filtre.
- ! Emhætten må ALDRIG anvendes som et område, som understøtter andre genstande, medmindre andet er angivet.
- ! Emhætten er beregnet til bortledning af dampe, som opstår under madlavning. Den må ikke anvendes til nogen andre formål.
- ! Det er forbudt at anvende eller efterlade emhætten uden korrekt installeret belysning, eftersom dette kan medføre risiko for elektrisk stød.
- ! Producenten bærer ikke ansvar for nogen form for beskadigelse eller brand forårsaget af udstyret som følge af manglende overholdelse af reglerne i nærværende brugsvejledning.

---

## Montage- og brugsvejledning

### ELEKTRISK TILSLUTNING

Under installation og vedligeholdelse skal udstyret være afbrudt fra strømforsyningen, og sikringerne skal være afbrudt eller udtaget

Inden emhætten tilsluttes lysnettet skal man altid sikre sig, at strømkablet er korrekt installeret og ikke er blevet mast at emhætten under installationen.

Den elektriske tilslutning skal udføres, inden udstyret anbringes i skabet.

#### Det skal tjekkes at:

- Strømforsyningen til installationen er tilstrækkelig,
- Elkablerne er i god stand,
- Kablernes diameter er i overensstemmelse med reglerne for installationen.

Såfremt strømkablerne er beskadigede, skal man for at undgå faresituationer tage kontakt til eftersalgs service. Såfremt den elektriske installation i hjemmet kræver ændringer for at tilslutte udstyret, skal man tage kontakt til en autoriseret elektriker. Såfremt der opstår nogen form for problemer med emhætten, skal udstyret tages ud af strømforsyningen eller sikringen, som er ansvarlig for udstyrets tilslutningskabel, skal afbrydes. Installationen skal være i overensstemmelse med gældende bestemmelser vedrørende ventilering af lokaler. Den bortledte luft må i særdeleshed ikke føres til en kanal, som anvendes til bortledning af røg fra udstyr, som anvender gas eller andet brændstof. Ikke anvendte kanaler må kun anvendes efter godkendelse fra relevante specialister. Udstødningskanaler må uanset deres form ikke gå ud på loftslokalerne.

## UDLUFTNING I DET FRI

Har du mulighed for at tilslutte en udluftningskanal, der leder den brugte luft ud i det fri?

Emhætten kan tilsluttes til denne ved hjælp af et ventilationsrør (med en minimal diameter på 125 mm, emaljeret, i aluminium, elastisk eller udført af et ikke brændbart materiale).

Såfremt udluftningskanalens diameter er mindre end 125 mm, skal apparatet anvendes med recirkulation

**I tilfælde af en kanal på 125 mm anvendes den vedlagte adapter. Bemærk: den bortledende kanal leveres ikke sammen med apparatet og skal købes separat.**



## RECIRKULATION

Du har ikke mulighed for at tilslutte en udluftningskanal, der leder den brugte luft ud i det fri:

Næsten alle de forskellige typer apparater, vi forhandler, kan anvendes til recirkulation. I så fald skal man indkøbe et passende kulfilter.

Kontakt butikken, hvor produktet er købt.

### Vejledning vedrørende energibesparelse

For at sikre optimal udnyttelse af udstyret, skal man begrænse antallet af vinkelrør og kanalens længde til et minimum.

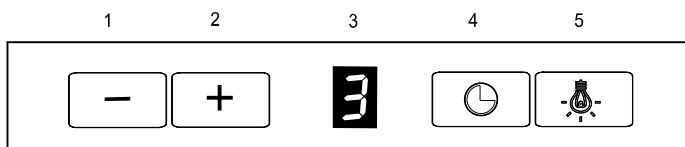
Emhætten er udstyret med rawplugs, som passer til de fleste vægge (bortset fra loftsmonterede emhætter).

Inden montagen skal man sikre sig, at materialet er egnet til den pågældende type væg/loft, og at væggen/loftet er i stand til at bære emhættens vægt.

\* **Bemærk:** elementer markeret med symbolet (\*) er ekstraudstyr, som kun leveres med nogle modeller eller elementer, som skal købes, og som ikke leveres sammen med resten af sættet.

## Emhættens funktion

Når luften i køkkenet er særdeles tilrøget, skal emhætten indstilles på maksimal hastighed. Det anbefales at tænde for emhætten 5 minutter inden man begynder at lave mad, og efterlade den tændt til omkring 15 minutter efter, at man er færdig med madlavningen.



- 1.- Nedsættelse af hastigheden
- 2.+ Forøgelse af hastigheden
- 3.Skærm
- 4.Tidsindstilling
- 5.TÆND/SLUK lyset

### Funktion til regulering af belysningen

Belysningen kan reguleres i tre trin med forskellig intensitet. Efter at have trykket på lystasten (5) i omkring 3 sekunder, slukkes for belysningen.

### Tidsindstilling

Tidsindstillingen gør det muligt at slukke for emhætten efter en forudindstillet periode. Den tjener til at filtrere damp fra luften, efter at man er færdig med madlavningen. Den maksimale periode, man kan udskyde afbrydelsen, er 90 minutter.

Vælg hastighed og rør ved tast "24", for på et hvilket som helst tidspunkt at aktivere tidsindstillingen. Tallet "0" vil blinke på skærmen.

Derefter anvendes tasterne "1" eller "2" for at vælge forsinkelse indenfor intervallet 1-9 (gang tallet med ti, for at få forsinkelsen i minutter, 1-10 minutter, 2-20 minutter ... 5-50 minutter). Tryk igen på "4", for at bekræfte funktionen. Efter indstilling af tidsindstilling, vil der på skærmen ved siden af tallet fremkomme et punktum.

Tryk på "4", for at annullere tidsindstillingen. Tryk på "1", for at mindske tiden til nul. Tryk på "4", for at bekræfte annullering af tidsindstilling.

Annullering af tidsindstillingen medfører ikke afbrydelse af lyset.

**Bemærk!** Tidsindstillingen skal programmeres i løbet af 20 sekunder, i modsat fald foretages intet, og emhætten vender tilbage til normal drift.



---

**Bemærk!** Hastighed 4 er en Boost-funktion, hvilket betyder, at efter 5 minutters funktion, vender emhætten automatisk tilbage til hastighed 3.

## Vedligeholdelse

**BEMÆRK!** Blnden man går i gang med rengøring og vedligeholdelse, skal emhætten afbrydes fra strømforsyningen ved at trække stikket ud af kontakten eller ved at slukke helt for strømforsyningen på strømfordeleren.

## Rengøring af emhætten

Emhætten skal rengøres regelmæssigt (mindst lige så tit som fedtfilterne), både indeni og udenpå. Den rengøres med en klud, som er fugtet i et mildt rengøringsmiddel. Det er ikke tilladt at anvende skurende eller slibende produkter.

- Brug ikke våde svampe eller vandstråler.
- Brug ikke opløsningsmidler eller alkohol, eftersom dette kan mattere den bemalede overflade.
- Brug ikke ætsende substanser, særligt ikke til rensning af overflader i rustfrit stål.
- Brug ikke hårde klude eller slibende stoffer.
- Vi anbefaler anvendelsen af en fugtig klud og milde rengøringsmidler.

### **DET ER IKKE TILLADT AT ANVENDE ALKOHOL!**

**BEMÆRK!:** Manglende overholdelse af de grundlæggende regler for rengøring af emhætten og udskiftning af filterne kan føre til brandfare. Vi anbefaler derfor overholdelse af nærværende betjeningsvejledning. Producenten bærer ikke noget ansvar for beskadigelse af motoren eller brand som følge af fejlagtig vedligeholdelse eller manglende overholdelse af ovenstående sikkerhedsanvisninger.

## Fedtfilter

Opfanger fedtpartikler fra madlavningen. Det skal vaskes mindst en gang om måneden med anvendelse af milde rengøringsmidler, i hånden eller i opvaskemaskinen ved lav temperatur med indstilling af en kort vaskecyklus. Rengør filteret regelmæssigt, eftersom tilfødning kan føre til, at der lettere opstår brand. Under vask i opvaskemaskinen kan fedtfilterets metaldele affarves, men dets egenskaber forbliver uændrede.

---

I nogle modeller har emhætten fået påmonteret akrylfiltre. Dette filter skal udintensivskiftes mindst hver 2. måned eller hyppigere, såfremt udstyret anvendes særdeles.

### **Kulfilter (kun til recirkulation)**

Opsuger alle ubehagelige lugte, som frigøres under madlavningen.

Kulfilteret mættes efter en vis brugsperiode, som afhænger af hvordan maden tilberedes samt hyppigheden af rengøring af fedtfilteret. Under alle omstændigheder skal filteret udskiftes mindst hver 4. måned. Kulfilteret må ikke vaskes eller regenereres.

**UDSKIFTNING AF BELYSNINGEN!** Emhætten er udstyret med et LED-baseret lyssystem. LED-dioderne sikrer optimal belysning, som virker 10 gange længere tid end normale pærer og gør det muligt at spare 90% på elektricitetsforbruget. Med henblik på udskiftning, bedes I kontakte teknisk service.

## Fejlfinding og problemløsning

FEJL	MULIGE LØSNINGER
Emhætten virker ikke	Kontroller at: <ul style="list-style-type: none"> <li>• Strømforsyningen ikke er afbrudt.</li> <li>• Der er valgt hastighed.</li> </ul>
Emhætten virker ikke effektivt.	Kontroller at: <ul style="list-style-type: none"> <li>• Den valgte motorhastighed er tilstrækkelig til mængden af damp.</li> <li>• Køkkenet er tilstrækkeligt ventileret, til at sikre lufttilførslen.</li> <li>• Installationen af kanaler ikke har indflydelse på effektiviteten af emhættens drift. Kontakt om nødvendigt en kvalificeret tekniker.</li> <li>• Kulfilteret ikke er udtjent (såfremt emhætten virker til recirkulation).</li> </ul>
Emhætten afbryder sig selv	Kontroller at: <ul style="list-style-type: none"> <li>• Strømforsyningen ikke er afbrudt.</li> <li>• De flerpolede sikringer ikke er blevet aktiveret.</li> </ul>

### Miljøet

#### MILJØBESKYTTELSE

De materialer, som er anvendt til indpakningen af dette produkt, kan genanvendes. Tag del i genbruget og hjælp med at beskytte miljøet ved at smide indpakningen i de relevante beholdere til kommunal affaldshåndtering.



The Selve udstyret indeholder ligeledes en lang række materialer, som er velegnede til genanvendelse. Derfor er det mærket med dette logo, som viser, at det ikke må bortskaffes sammen med andet affald.

Genanvendelse af udstyret organiseret af producenten vil derfor blive gennemført under de bedst mulige betingelser, i overensstemmelse med det europæiske Direktiv **2012/19/EU-UKSI2013 nr. 3113** om affald af elektrisk og elektronisk udstyr.

Tag kontakt til de lokale myndigheder eller sælgeren, for at få detaljeret information om de nærmeste indsamlingspunkter for udtjent udstyr.

Tak for din hjælp til at beskytte miljøet.

## REKLAMATION

---

Der ydes 2 års reklamationsret på fabriktions- og materialefejl på dit nye produkt, gældende fra den dokumenterede købsdato. Garantien omfatter materialer, arbejdsløn og kørsel. Ved henvendelse om service bør De oplyse produktets navn og serienummer. Disse oplysninger findes på typeskiltet. Skriv evt. oplysningerne ned her i brugsanvisningen, så de har dem ved hånden. Det gør det lettere for servicemontøren at finde de rigtige reservedele.

### Reklamationsretten dækker ikke:

- Fejl og skader, som ikke skyldes fabriktions- og materialefejl
- Ved misvedligholdelse – herunder gælder også mangel på rengøring af produktet
- Ved brand- og/eller vand- og fugtskader på produktet
- Ved reparation udført af ikke-fagmænd
- Ved transportskader, hvor produktet er transporteret uden korrekt emballage
- Hvis der er brugt uoriginale reservedele
- Hvis anvisningerne i brugsvejledningen ikke er fulgt
- Hvis ikke installationen er sket som anvist
- Hvis ikke-faglærte har installeret eller repareret produktet
- Defekte pærer

### Transportskader

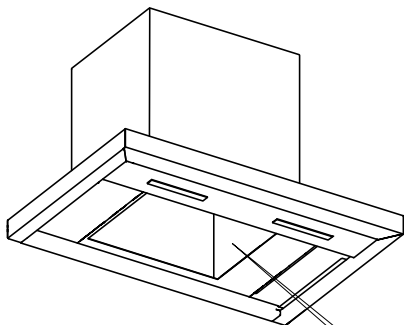
En transportskade, der konstateres ved forhandlerens levering hos kunden, er udelukkende en sag mellem kunden og forhandleren. I tilfælde, hvor kunden selv har stået for transporten af produktet, påtager leverandøren sig ingen forpligtelse i forbindelse med evt. transportskade. Evt. transportskader skal anmeldes omgående og senest 24 timer efter, at varen er leveret. I modsat fald vil kundens krav blive afvist.

### Ubegrundede servicebesøg

Hvis man tilkalder en servicemontør, og det viser sig, at man selv kunne have rettet fejlen, ved fx at følge anvisningerne her i brugsvejledningen eller ved at skrive en sikring i sikringskabet, påhviler det Dem selv at betale for servicebesøget.

### Erhvervskøb

Erhvervskøb er ethvert køb af apparater, der ikke skal bruges i en privat husholdning, men anvendes til erhverv eller erhvervs lignende formål (restaurant, café, kantine etc.) eller bruges til udlejning eller anden anvendelse, der omfatter flere brugere. I forbindelse med erhvervskøb ydes ingen garanti, da dette produkt udelukkende er beregnet til almindelig husholdning.



<b>De Dietrich</b> 	
Model:	
Service code:	
Supplier code:	
Supply voltage:	220-240V~ 50/60Hz
Motor power:	
Lighting:	
Power max:	
Service code - C88826 F	
Model C88826 F	
GB Importer	
AB Distributors	
2 Cromey Place The Gasworks Ormeau Road	EN 60335-2-31
Belfast BT7 2JH	Made in Poland
	



FI

## HYVÄ ASIAKAS,

Olet juuri ostanut De Dietrich -laitteen. Tämä valinta kuvastaa korkeita standardejasi sekä makuasi ranskalaiseen elämäntapaan.

Yli 300 vuoden perinteellä luomuksemme edustavat täydellistä muotoilun, aitouden ja teknologian yhdistelmää kulinaaristen taitojen palveluksessa. De Dietrich vaalii jatkuvaa pyrkimystä erinomaisuuteen, säilyttäen poikkeuksellisen käsityötaidon virheettömästi viimeistelyjen tuotteiden luomisessa. Nämä tuotteet on valmistettu parhaista materiaaleista ja viimeistely korkeimpien standardien mukaisesti.

Toivomme, että uusi laitteesi tuottaa sinulle suurta tyytyväisyyttä, ja odotamme innolla kaikkia mahdollisia ehdotuksia tai kysymyksiä, joita sinulla saattaa olla. De Dietrichin asiakaspalvelu on käytettävissäsi vastaamaan tiedusteluihisi ja palautteeseesi, varmistaen, että täytämme tarpeesi jatkuvasti.

Olemme kunnia saada olla uusi kumppanisi kotona ja arvostamme vilpittömästi luottamustasi.

[www.de-dietrich.com](http://www.de-dietrich.com)

**De Dietrich**

CRÉATEUR D'ÉMOTIONS DEPUIS 1684

**SISÄLTÖ**

<b>Turvallisuus ja tärkeät varotoimenpiteet</b> .....	<b>25</b>
<b>Asennus- ja käyttöohjeet</b> .....	<b>29</b>
SÄHKÖLIITÄNNÄT.....	29
<b>Käyttö</b> .....	<b>31</b>
<b>Huolto</b> .....	<b>33</b>
Puhdistus.....	33
Rasvasuodatin.....	33
Hiilisuodatin (vain suodatintilassa) .....	34
VALON VAIHTAMINEN!.....	34
<b>Vianmääritys</b> .....	<b>35</b>
<b>Ympäristö</b> .....	<b>35</b>
<b>Takuu</b> .....	<b>36</b>



---

## **Turvallisuus ja tärkeät varotoimenpiteet**

Älä käytä liesituuletinta ennen kuin olet lukenut nämä käyttöohjeet.

Noudata laitetta asentaessa aina käyttöohjeita.

Liesituulettimen ulkonäkö saattaa erota näissä käyttöohjeissa näytetyistä kuvista. Käyttöä, huoltoa ja asentamista koskevat ohjeet ovat kuitenkin samat.

Nämä ohjeet löytyvät myös verkkosivuiltamme. Lue kyseiset ohjeistukset ennen laitteen asentamista ja käynnistämistä. Ne on laadittu käyttäjän ja muiden henkilöiden suojaamiseksi. Säilytä käyttöohjeita laitteen lähetyvillä. Jos laite myydään tai luovutetaan toiselle henkilölle, toimita heille myös käyttöohjeet.

- Pyrimme parantamaan tuotteitamme jatkuvasti, joten varaamme oikeuden muuttaa niiden teknisiä ja toiminnallisia ominaisuuksia sekä ulkoasua teknisen kehityksen vuoksi tarpeen mukaan..

- Jotta laitteen varastonumero löytyisi helpommin, kirjoita se "Asiakaspalvelu"-sivulle.

## Tärkeät varotoimenpiteet

Laite on suunniteltu yksityishenkilöiden kotikäyttöön. Älä käytä sitä kaupalliseen tai teollisuuskäyttöön, tai muuhun käyttötarkoitukseen kuin johon se on suunniteltu.

Kun vastaanotat laitteen, poista se pakkauksesta. Tarkasta laitteen kunto. Kirjaa kaikki epäkohdat lähetysluetteloon (säilytä kopio itselläsi).

Laitetta saavat käyttää kahdeksanvuotiaat ja sitä vanhemmat lapset sekä fyysisiltä, aistillisilta ja henkisiltä kyvyiltään rajoittuneet henkilöt ilman erityistä asiantuntemusta tai kokemusta valvottuina, tai jos heitä on ohjeistettu laitteen turvallisesta käytämisestä, ja he tiedostavat sen käyttöön liittyvät riskit. Lasten ei tule antaa leikkiä laitteella. Lapset eivät saa suorittaa laitteen puhdistus- ja huoltotoimenpiteitä ilman valvontaa.

**Huomaa:** Laitteen helposti saavutettavissa olevat osat voivat lämmetä, kun liesituuletinta käytetään muiden keittölaitteiden kanssa.

Voit sammuttaa virrat laitteesta sopivan pistokkeen avulla tai asentamalla kiinteään johtoon kytkimen asennusohjeiden mukaisesti.

Älä tee laitteeseen muutoksia. Tämä on vaarallista.

Korjaustöitä saavat suorittaa vain valtuutetut asiantuntijat. Irrota liesituuletin virtalähteestä aina ennen puhdistusta tai huoltoa.

**Älä koskaan käytä höyrypuhdistus- tai painepesulaitteita laitteen puhdistamiseen, sillä tämä on sähköturvallisuusvaatimusten vastaista.**

## Tukehtumisvaara

Noudata kaikkia ilmanpoistoa koskevia säädöksiä. Ilmaa ei tule ohjata savunpoistokanavaan, joka poistaa savua kaasulla tai muulla polttoaineella toimivasta laitteesta (ei koske laitteita, joissa ilma palautuu huoneilmaan).

Asianmukainen ilmanvaihto tulee varmistaa, jos liesituuletinta käytetään yhdessä kaasua tai muuta polttoainetta käyttävän laitteen kanssa (ei koske hiilisuodattimia käyttäviä laitteita, joissa ilma palautuu huoneilmaan).

## Tulipalon vaara

Ruokia ei saa liekittää, eikä kaasulietettä saa käyttää ilman keittoastiaa, sillä liesituulettimeen ohjautuvat liekit voivat vaurioittaa laitetta.

Uppopaistamista tulee valvoa jatkuvasti. Öljy ja rasva saattavat syttyä lämpötilan ollessa erittäin korkea.

Puhdista ja vaihda suodatin säännöllisesti. Liiallinen rasvan määrä voi aiheuttaa tulipalon.

Älä käytä liesituuletinta puulla, hiilellä tai muilla polttoaineilla toimivien liesien kanssa.

Kun liesituuletinta käytetään kaasulieden kanssa, kaasulieden ja liesituulettimen välisen etäisyyden tulee olla vähintään 65 senttimetriä. Jos kaasulieden mukana tulleissa ohjeissa ohjeistetaan käyttämään tätä suurempaa etäisyyttä, noudata kaasulieden ohjeita.

## **VAROITUKSET!**

- ! Laitetta ei saa kytkeä virtalähteeseen ennen asentamista.
- ! Käytä asentamisen ja huollon aikana aina suojakäsineitä.
- ! Kun poistat laitteen pakkauksesta, säilytä kaikki pakkausmateriaalit, kuten polyeteenipussit, ja polystyreenivaahтомуovin palaset poissa lasten ulottuvilta.
- ! Älä käytä liesituuletinta, jos suodattimet on asennettu väärin.
- ! **ÄLÄ KOSKAAN** ota liesituulettimesta tukea, ellei toisin ole ilmoitettu.
- ! Liesituulettimen tarkoituksena on poistaa ruoanlaiton aikana syntyvät käryt. Älä koskaan käytä sitä mihinkään muuhun tarkoituksen.
- ! Älä koskaan käytä laitetta, jos siihen ei ole asennettu valaisinta. Tämä aiheuttaa sähköiskun vaaran.
- ! Valmistaja ei ole vastuussa vaurioista tai tulipaloista, jotka ovat syntyneet näiden ohjeiden vastoin toimimisesta.

## SÄHKÖLIITÄNNÄT

Asentamisen ja huollon aikana laitteen tulee olla irroitettu verkkovirrasta, ja sulakkeet tulee kytkeä pois päältä tai irrottaa.

Varmista aina, kun liesituuletin kytketään sähköjärjestelmään, että virtajohto on asennettu oikein eikä ole jäänyt puristuksiin liesituulettimen asentamisen aikana.

Tee sähköliitännät ennen, kuin laite asetetaan asennuspaikkaan.

### **Tarkista:**

- järjestelmän kapasiteetti on riittävä
- virtajohdot ovat hyvässä kunnossa,
- johdon kunto vastaa asennusvaatimuksia.

Jos virtajohto on vaurioitunut, ota yhteyttä asiakaspalveluun riskien välttämiseksi.

Jos kodin sähköjärjestelmään tulee tehdä laitteen kytkemiseksi muutoksia, ota yhteyttä pätevään sähköasentajaan. Jos liesituulettimen toiminnassa ilmenee ongelmia, irrota laite verkkovirrasta tai kytke laitteen virtajohdon vastaava sulake pois päältä. Asentaminen tulee suorittaa ilmanpoistoa koskevien säädösten mukaisesti. Etenkään poistoilmaa ei tule ohjata savunpoistokanavaan, joka poistaa savua kaasua tai muuta polttoainetta käyttävästä laitteesta. Käyttämättömiä kanavia saa käyttää vasta, kun pätevä asiantuntija on hyväksynyt ne. Ilmanpoistokanava ei saa missään tapauksessa ohjata ilmaa ullakolle.

## ILMANPOISTOTILAN KÄYTTÖ

### Jos sinulla on poistoventtiili ulos

Voit kytkeä liesituulettimen poistoventtiiliin poistokanavan avulla (halkaisijan tulee olla 125 millimetriä tai tätä suurempi, ja poistoventtiiliin tulee olla valurautaa tai alumiinia ja joustava tai syttymätön).

Jos kanavan halkaisija on suurempi kuin 125 mm, käytä laitetta suodatustilassa.

**Jos kanavan halkaisija on 125 millimetriä, käytä mukana tullutta adapteria.**

**Huomaa: poistokanava ei tule laitteen mukana, ja osa tulee ostaa erikseen.**



## SUODATUSTILAN KÄYTTÖ

### Jos sinulla ei ole poistoventtiiliä ulos

Lähes kaikki laitteemme pystyvät toimimaan suodatustilassa.

Osta tällaisissa tilanteissa sopiva tarvikesarja.

Jos tarvitset apua, konsultoi jälleenmyyjää tai asiakaspalveluamme.

### **Vinkki energian säästämiseen**

Jotta laite toimisi mahdollisimman tehokkaasti, kanavassa tulisi olla mahdollisimman vähän mutkia, ja sen pituuden tulisi olla mahdollisimman lyhyt.

Liesituulettimen mukana tulevat ruuvipidikkeet sopivat useimpiin seiniin (ei koske kattoon asennettavia liesituulettimia).

Varmista ennen asentamista, että materiaalit sopivat seinään/kattoon ja seinä tai katto kykenee kannattamaan liesituulettimen painon.

\* **Huomaa** tähdellä (\*) merkityt osat ovat valinnaisia tarvikkeita, jotka tulevat vain tiettyjen mallien mukana, tai erikseen ostettavia osia, jotka eivät tule laitteen mukana.

## Käyttö

Jos ruoanlaitosta syntyy paljon käryä, käytä liesituuletinta maksiminopeudella. Liesituuletin on suositeltavaa käynnistää noin viisi minuuttia ennen ruoanlaiton aloittamista sekä pitää päällä noin 15 minuuttia ruoanlaiton jälkeen.

Jos ruoanlaitosta syntyy paljon käryä, käytä liesituuletinta maksiminopeudella. Liesituuletin on suositeltavaa käynnistää noin viisi minuuttia ennen ruoanlaiton aloittamista sekä pitää päällä noin 15 minuuttia ruoanlaiton jälkeen.



1. – Vähennä tehoa.
2. + Lisää tehoa
3. Näyttö
4. Ajastin
5. Valo päällä / pois päältä

### Valon kirkkauden säätäminen

Valon kirkkaudelle on olemassa kolme eri voimakkuutta. Paina valopainiketta (5) noin kolmen sekunnin ajan, niin valo himmenee.

### Ajastin

Ajastimen avulla voit ajastaa liesituulettimen sammumaan ennalta määrättyyn aikaan. Tämän toiminnon tarkoituksena on edesauttaa käryjen poistoa ruoanlaiton jälkeen. Ajastimen pisin mahdollinen asetus on 90 minuuttia.

Valitse nopeus ja kosketa painiketta "4", niin ajastin aktivoituu. Tällöin näytöllä vilkkuu numero "0".

Valitse sen jälkeen kesto painikkeilla "1" ja "2". Voit valita vaihtoehdoista 1–9, joiden kesto vastaa vaihtoehdon numeroa kerrottua kymmenellä. Esimerkiksi vaihtoehdon 1 kesto on kymmenen minuuttia, vaihtoehdon 2 20 minuuttia ja vaihtoehdon 5 50 minuuttia. Vahvasta valinta painamalla painiketta "4" uudelleen. Kun ajastin on asetettu, näytöllä näkyvän numeron vierellä näkyy piste.

Voit nollata ajastimen painamalla painiketta "4". Painikkeella "1" voit asettaa ajaksi nollan. Vahvasta ajastimen nollaus painamalla painiketta "4".

Ajastimen nollaaminen ei sammuta valoa.

**Huomaa** Ajastus tulee asetta 20 sekunnin sisällä. Muutoin mitään ei tapahdu, ja liesituuletin jatkaa toimintaa tavalliseen malliin.

---

**Huomaa!** Nopeusvaihtoehto 4 on tehostustoiminto, jossa nopeus palautuu viiden minuutin kuluttua nopeudelle 3.



## Huoltaminen

**HUOMAA!** Irrota laite aina verkkovirrasta irrottamalla pistoke tai katkaisemalla virrat päävirtakytkimestä ennen sen puhdistamista tai huoltoa.

## Puhdistaminen

Liesituuletin tulee puhdistaa säännöllisesti sekä sisältä että ulkoa vähintään yhtä usein kuin rasvasuodattimet. Puhdista liesituuletin mietoon puhdistusaineeseen kastetulla liinalla. Älä käytä hankausaineita.

- Älä käytä märkiä sieniä tai painepesureita.
- Älä käytä liuottimia tai alkoholeja, sillä ne voivat kovettaa maalattuja pintoja.
- Älä käytä syövyttäviä aineita, etenkin pintoihin, jotka ovat ruostumatonta terästä.
- Älä käytä kovia esineitä tai hankausaineita.
- Suosittelemme käyttämään märkää rättiä ja mietoja puhdistusaineita.

## ÄLÄ KÄYTÄ ALKOHOLIA!

**HUOMAA!:** Näiden liesituulettimen puhdistamisen ja suodattimen vaihtamisen perusohjeiden laiminlyöminen voi aiheuttaa tulipalon vaaran. Siksi suosittelemme noudattamaan näitä käyttöohjeita tiukasti. Valmistaja ei vastaa moottoriin aiheutuneista vaurioista tai tulipaloista, jotka ovat syntyneet väärin tehtyjen huoltotöiden tai edellä annettujen turvallisuusohjeiden laiminlyönnin seurauksena.

## Rasvasuodatin

Suodatin kerää ruoanlaitosta syntyneet rasvahiukkaset. Suodatin tulee pestä vähintään kerran kuussa joko käsin tai tiskikoneessa käyttäen matalaa lämpötilaa, mietoja puhdistusaineita ja lyhytkestoista pesuohjelmaa. Puhdista suodatin säännöllisesti, sillä rasvan kerääntyminen voi aiheuttaa syttymisvaaran. Konepesussa metallisen rasvasuodattimen väri voi muuttua, mutta tämä ei vaikuta sen suodatuskykyihin.

---

Joissain liesituulettimessa on asennettuna akryylisuodattimet. Tällaiset suodattimet tulee vaihtaa kahden kuukauden välein tai useammin, mikäli laitetta käytetään runsaasti.

### **Hiilisuodatin (vain suodatustilassa)**

Suodatin imee itseensä kaikki ruoanlaiton aikana syntyvät epämiellyttävät käryt. Ajan mittaan hiilisuodatin kyllästyy riippuen valmistettavista ruokalajeista ja rasvasuodattimen puhdistamisen säännöllisyydestä. Vähintään suodatin tulisi kuitenkin vaihtaa neljän kuukauden välein. Hiilisuodatinta ei voi pestä tai käyttää uudelleen.

**VALON VAIHTAMINEN!** Liesituulettimessa on LED-valojärjestelmä. LEDit takaavat optimaalisen valaistuksen, ja ne kestävät jopa kymmenen kertaa pidempään kuin perinteiset valot säästäten jopa 90 % sähköä.

Jos sinulla on tarve vaihtaa valot, ota yhteyttä tekniseen tukeen.

## Vianmääritys

VIKA	RATKAISU
Liesituuletin ei toimi.	Tarkista: <ul style="list-style-type: none"> <li>• onko virta päällä</li> <li>• onko liesituulettimen nopeus valittu</li> </ul>
Liesituulettimen teho ei ole riittävä.	Varmista seuraavat asiat: <ul style="list-style-type: none"> <li>• Valittu puhallinnopeus on riittävä käryjen määrälle.</li> <li>• Keittössä on riittävä ilmanvaihto tuloilmalle.</li> <li>• Kanavan asentaminen ei vaikuta liesituulettimen toimintaan. Ota tarvittaessa yhteyttä pätevään asentajaan.</li> <li>• Hiilisudatin ei ole kulunut loppuun (jos liesituuletinta käytetään sudatustilassa)</li> </ul>
Liesituuletin on sammunut itsestään.	Varmista, että: <ul style="list-style-type: none"> <li>• virrat eivät ole katkenneet</li> <li>• moninapainen sulake ei ole aktivoitunut.</li> </ul>

## Ympäristö

### YMPÄRISTÖNSUOJELU

Tämän laitteen pakkausmateriaalit voidaan kierrättää. Auta suojelemaan ympäristöä kierrättämällä ja lajittelemalla pakkausmateriaalit asianmukaisiin jätteistöihin.



Laite itsessään sisältää myös monia kierrätyskelpoisia materiaaleja. Siksi laite on merkitty tällä logolla, joka kuvastaa, ettei hävitettäviä laitteita tule sekoittaa muiden jätteiden kanssa.

Laitteiden kierrätys valmistajan toimesta suoritetaan parhain mahdollisin ehdoin elektroniikkajätettä ja -laitteita koskevan EU-direktiivin **2012/19/EU-UKSI2013 No. 3113** mukaisesti.

Saat tietoa lähimmistä hävitettävien laitteiden keräyspisteistä paikallisilta viranomaisilta ja jälleenmyyjältä.

Kiitos, että autat suojelemaan luontoa.

## TAKUU

Uudella laitteellasi on valmistus- ja materiaalivirheiden varalle 2 vuoden reklamaatio-oikeus, joka on voimassa dokumentoidusta ostopäivästä alkaen. Takuu kattaa materiaalit, työpalkat ja ajon. Kääntyessäsi huollon puoleen Sinun on ilmoitettava tuotteen nimi ja sarjanumero. Nämä tiedot ovat tyypikilvessä. Kirjoita ne valmiiksi tähän käyttöoppaaseen, niin ne ovat käytettävissäsi. Tietojen avulla huoltoasentajan on helpompi löytää oikeat varaosat.

### Takuu ei kata:

- Vikoja ja vahinkoja, joiden syynä ei ole tuotanto- tai materiaalivirhe
- Väärää tai virheellistä käyttöä – tähän kuuluu myös tuotteen puutteellinen puhdistus
- Laitteen palo- ja/tai vesi- ja kosteusvaurioita
- Korjauksia, jotka on tehnyt muu kuin ammattilainen
- Kuljetusvaurioita, kun tuotetta on kuljetettu ilman oikeaa pakkausta
- Jos on käytetty muita kuin alkuperäisiä varaosia
- Jos käyttöoppaan ohjeita ei ole noudatettu
- Jos asennusta ei ole tehty ohjeiden mukaan
- Jos tuotteen on asentanut tai korjannut ammattitaidoton henkilö
- Palaneita polttimoita

## Kuljetusvauriot

Kuljetusvaurio, joka todetaan myyjän järjestämässä toimituksessa asiakkaalle, on yksinomaan asiakkaan ja myyjän välinen asia. Niissä tapauksissa, joissa asiakas on itse vastannut tuotteen kuljetuksesta, ei toimittaja ota mitään vastuuta mahdollisesta kuljetusvauriosta.

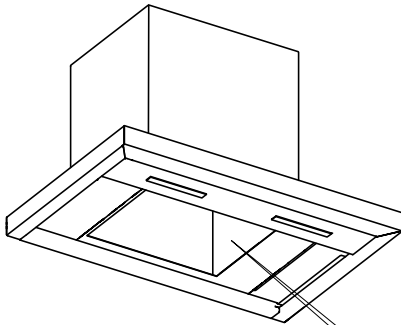
Kuljetusvauriosta on ilmoitettava välittömästi ja viimeistään 24 tunnin kuluessa siitä, kun tavara on toimitettu. Muussa tapauksessa asiakkaan vaatimukset hylätään.

## Aiheeton huoltokäynti

Jos kutsutaan huoltoasentaja ja käy ilmi, että vian olisi voinut korjata itse esim. noudattamalla käyttöoppaan ohjeita tai vaihtamalla sähkökaapin sulakkeen, on asiakkaan itse maksettava huoltokäynti.

## Osto yrityskäyttöön

Osto yrityskäyttöön on jokainen osto, jossa laitetta ei käytetä yksityisessä kotitaloudessa vaan yritystoimintaan tai sitä muistuttavaan tarkoitukseen (ravintola, kahvila, ruokala, jne.) tai vuokraukseen tai muuhun toimintaan, jossa käyttäjiä on useita. Mitään takuuta ei myönnetä yrityskäyttöön tehdyille ostoille, koska tämä laite on tarkoitettu yksinomaan tavalliseen kotitalouteen.



<b>De Dietrich</b> 	
Model:	
Service code:	
Supplier code:	
Supply voltage:	220-240V~ 50/60Hz
Motor power:	
Lighting:	
Power max:	
Service center - CS88206 F 91000 CERDIF PONTLOISE CEDEX	
GB Importer	
AB Distributors 2 Cromey Place The Gasworks Ormeau Road EN 60335-2-31	
Belmont BT7 ZJ8 Made in Poland	
	



NO

## KJÆRE KUNDE,

Du har nettopp kjøpt et De Dietrich-apparat. Dette valget reflekterer dine høye standarder samt din smak for den franske livskunst.

Med over 300 års arv, representerer våre kreasjoner den perfekte blandingen av design, autenticitet og teknologi i tjeneste for de kulinariske kunstartene. De Dietrich dyrker en konstant jakt på fremtrefelighet, og viderefører enestående håndverk i skapelsen av produkter med feilfri finish. Disse er laget med de fineste materialer og ferdigstilt til de høyeste standarder.

Vi håper du finner stor tilfredsstillelse i å bruke ditt nye apparat, og ser frem til eventuelle forslag eller spørsmål du måtte ha. De Dietrichs kundeservice er tilgjengelig for å besvare dine henvendelser og tilbakemeldinger, slik at vi konsekvent kan møte dine behov.

Vi er beæret over å bli din nye partner i hjemmet, og vi setter oppriktig pris på din tillit.

[www.de-dietrich.com](http://www.de-dietrich.com)

**De Dietrich**

CRÉATEUR D'ÉMOTIONS DEPUIS 1684

## INNHOLDSFORTEGNELSE

<b>Sikkerhetsanvisninger og viktige forholdsregler .....</b>	<b>40</b>
<b>Monterings- og bruksanvisning .....</b>	<b>44</b>
ELEKTRISK TILKOBLING .....	44
<b>Ventilatorens funksjon .....</b>	<b>46</b>
<b>Vedlikehold.....</b>	<b>48</b>
Rengjøring av ventilatoren.....	48
Fettfille.....	48
Kullfilter (kun variant med resirkulasjon) .....	49
SKIFTE AV BELYSNING! .....	49
<b>Feilsøking og problemløsning .....</b>	<b>50</b>
<b>Miljø.....</b>	<b>50</b>
<b>Reklamasjonsrett.....</b>	<b>51</b>

---

## **Sikkerhetsanvisninger og viktige forholdsregler**

Les bruksanvisningen nøye før ventilatoren tas i bruk.

Installasjon av apparatet må utføres i henhold til veiledningene oppgitt i denne bruksanvisningen.

Viftens utseende kan variere fra det som vises på tegningene i denne bruksanvisningen. Veiledningene for bruk, vedlikehold og installasjon endrer seg likevel ikke.

Denne bruksanvisningen er også tilgjengelig på varemerkets nettside. Før installasjon og bruk av dette apparatet, bes du gjøre deg grundig kjent med gjeldende anvisninger. De er utarbeidet med tanke på brukerens og andres sikkerhet. Bruksanvisningen må oppbevares sammen med apparatet. Hvis apparatet selges eller overføres til en annen person, sørg for at bruksanvisningen legges ved.

- Med tanke på kontinuerlig utbedring av produktene våre, forbeholder vi oss retten til å endre deres tekniske, funksjonelle eller estetiske egenskaper i takt med teknisk utvikling.
- For å gjøre det enklere å finne apparatets katalognummer, anbefaler vi å skrive det ned på siden «Ettersalg-service».



## Viktige forholdsregler

Dette apparatet er beregnet til bruk av privatpersoner til vanlig husholdningsbruk. Det må ikke benyttes til kommersielle eller industrielle formål, eller til andre formål enn de det er beregnet til.

Når du har mottatt apparatet, skal det straks pakkes ut. Kontroller apparatets generelle utseende. Alle forbehold må meldes fra i skriftlig form på leveringsdokumentasjonen. Behold en kopi av leveringsdokumentasjonen.

Dette apparatet kan brukes av barn fra 8 år samt av personer med nedsatt fysisk, sensorisk eller psykisk funksjonsevne, og personer som ikke har erfaring eller kunnskap, så lenge de er under tilsyn eller har fått opplæring i sikker bruk av apparatet og forstår den tilknyttede risikoen. Barn må ikke leke med apparatet. Rengjøring og vedlikehold, som brukeren er ansvarlig for, må ikke utføres av barn uten tilsyn.

**MERK:** Synlige deler av utstyret kan ble svært varmt ved bruk av ventilatoren sammen med utstyr til matlaging.

For å kunne koble apparatet fra strømforsyning, må man utstyre det med et passende støpsel eller en bryter på de faste ledningene, i henhold til installasjonsregler.

Man må ikke endre eller prøve å endre apparatets egenskaper. Dette vil utgjøre fare.

Reparasjoner må kun utføres av en autorisert fagperson. Før rengjøring eller vedlikehold må viften alltid kobles fra strømforsyning.

**Bruk aldri dampvaskere eller høytrykkspykere til rengjøring av apparatet (i henhold til krav om elektrisk sikkerhet).**

## Kvelingsfare

Forskrifter om utslipp av luft skal overholdes. Luften må ikke føres til en kanal som benyttes til bortledning av røyk fra utstyr som forbrenner gass eller annet brensel (gjelder ikke apparater som kun fører luften tilbake til rommet).

Det skal sikres tilstrekkelig ventilasjon av lokalet dersom ventilatoren brukes sammen med apparater som forbrenner gass eller annet brensel (gjelder ikke apparater som fører luften tilbake til rommet – variant med kullfiltre).

## Brannfare

Det er forbudt å flambere eller bruke gassbluss uten kokekar under ventilatoren (innsugd flamme kan skade apparatet).

Frityrsteking er kun tillatt under kontinuerlig tilsyn. Oljer og fett som varmes opp til høye temperaturer, kan antennes.

Overhold intervaller for rengjøring og utskifting av filtre. Oppsamling av fett kan medføre brann.

Det er forbudt å slå på ventilatoren over en ovn/grill som bruker brensel (ved, kull osv.).

Hvis ventilatoren er plassert over en gasskomfyr, må avstanden mellom koketoppen og viftens nedre del være på minst 65 cm. Hvis monteringsanvisning for koketoppen montert under viften angir en større avstand enn 65 cm, må den opprettholdes.

## ADVARSLER!

- ! Det er forbudt å koble apparatet til strømforsyning før installasjonen er fullstendig fullført.
- ! Bruk alltid beskyttelseshansker under installasjon og vedlikehold.
- ! Under utpakking må alle emballasjematerialer (polyetylenposer, isoporsmuler o.l.) holdes utilgjengelige for barn.
- ! Bruk aldri ventilatoren uten korrekt monterte filtre.
- ! Ventilatoren må **ALDRI** brukes til å støtte andre gjenstander, med mindre dette er uttrykkelig anbefalt.
- ! Ventilatoren er beregnet på avtrekk av matos som dannes under matlaging. Den må ikke brukes til noen andre formål.
- ! Ikke bruk eller la ventilatoren gå uten korrekt montert belysning, da dette kan medføre fare for elektrisk støt.
- ! Produsenten påtar seg intet ansvar for eventuelle skader eller brann forårsaket av apparatet som følge av manglende overholdelse av retningslinjene i denne bruksanvisningen.

---

## Monterings- og bruksanvisning

### ELEKTRISK TILKOBLING

Under installasjon og vedlikehold må apparatet være frakoblet strømmettet, og sikringer må være utkoblet eller fjernet.

Før ventilatoren kobles til strømmettet må man alltid forsikre seg om at strømledningen er riktig installert og ikke ligger i klem etter installasjon av ventilatoren.

Elektrisk tilkobling må utføres før apparatet plasseres inne i et skap.

#### Kontroller om:

- Anlegget har tilstrekkelig effekt.
- Strømledningene er i god stand,
- Ledningenes diameter er i samsvar med installasjonsregler.

Hvis strømledningene er skadet, ta kontakt med ettersalg-service for å unngå farlige situasjoner. Hvis det elektriske anlegget i boligen din må modifiseres for at apparatet kan tilkobles, må du ta kontakt med en kvalifisert elektriker. Hvis det oppstår noen som helst problemer med ventilatoren, koble apparatet fra strømforsyning eller koble ut sikringen for apparatets tilkoblingsledning. Installasjonen må utføres i samsvar med gjeldende forskrifter om ventilasjon i boliger. Det viktigste er at luften ikke føres til en kanal som benyttes til bortledning av røyk fra apparater som forbrenner gass eller annet brensel. Ubrukte kanaler kan kun brukes med godkjenning fra en relevant fagperson. En avtrekkskanal, uansett type, må ikke føre ut på loftet.

## AVTREKK UT I DET FRI

Hvis du har mulighet for tilkobling til en avtrekkskanal som leder ut i det fri

Ventilatoren kan kobles en avtrekkskanal (med diameter på minst 125 mm, emaljert, laget av aluminium, elastisk eller laget av brannsikkert materiale).

Hvis kanalens diameter er mindre enn 125 mm, må apparatet brukes med resirkulasjon.

**For kanaler med diameter på 125 mm brukes den vedlagte adapteren.**

**MERK: avtrekkskanalen leveres ikke sammen med apparatet og må kjøpes separat.**



## RESIRKULASJON

Hvis du ikke har mulighet for tilkobling til en avtrekkskanal som leder ut i det fri

Nesten alle de ulike apparatene vi forhandler kan brukes til resirkulasjon.

I slikt tilfelle må du kjøpe et passende kullfilter.

Ta kontakt med forhandleren hvor produktet er kjøpt.

### Råd om energisparing

For å sikre optimal utnyttelse av apparatet, sørg for å begrense antall bend og kanalens lengde til et minimum.

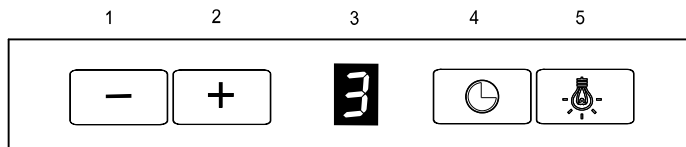
Viften er utstyrt med festebolter som passer til de fleste veggtyper (med unntak av takmonterte ventilatorer).

Før montering er det viktig å forsikre seg om at materialene egner seg til den bestemte vegg-/taktypen, og at veggen/taket har tilstrekkelig bæreevne for ventilatoren.

\* **MERK:** deler merket med symbolet (\*) er ekstrautstyr som kun leveres med utvalgte modeller, eller deler som ikke leveres sammen med apparatet og må kjøpes separat.

## Ventilatorens funksjoner

Når luften på kjøkkenet er særlig forurenset, skal ventilatoren stilles inn på maksimal hastighet. Det anbefales å slå på ventilatoren i 5 minutter før du begynner å lage mat, og la den gå i 15 minutter etter avsluttet matlaging.



1. - Hastighetsreduksjon
2. + Hastighetsøkning
3. Skjerm
4. Timer
5. Slå PÅ/AV belysning

### Funksjon for regulering av belysningen

Belysningen kan reguleres på 3 intensitetsnivåer. Når man trykker på og holder nede belysningsknappen (5) i ca. 3 sekunder, blir belysningen dempet.

### Timer

Timeren kan stilles inn slik at ventilatoren slås av automatisk etter ønsket tid. Formålet med dette er å filtrere matos fra luften etter avsluttet matlaging. Den maksimale forsinkelsestiden for utkobling er 90 minutter.

Velg hastighet og berør knappen «4» for å aktivere timeren til enhver tid. Tallet «0» vil blinke på skjermen.

Bruk deretter knappene «1» eller «2» til å stille inn forsinkelsen i intervallet 1–9 (multipliser tallet med 10 for å få forsinkelsestiden i minutter, 1 – 10 minutter, 2 – 20 minutter ... 5 – 50 minutter). Trykk på «4» igjen for å aktivere funksjonen. Etter innstilling av timeren, vil det vises et punktum ved siden av sifferet på skjermen.

Trykk på «4» for å deaktivere timeren. Trykk på «1» for å redusere tiden til null.

Trykk på «4» for å bekrefte deaktivering av timeren.

Deaktivering av timeren medfører ikke at lyset slås av.

**MERK:** Innstilling av timeren må fullføres innen 20 sekunder. I motsatt tilfelle vil ingen funksjon bli aktivert og ventilatoren vender tilbake til normal drift.

---

**MERK!:** Hastighet 4 er Boost-funksjon. Dette betyr at etter 5 minutter i drift vil ventilatorens hastighet automatisk reduseres til 3.

## Vedlikehold

**MERK!** Før rengjøring eller vedlikehold må ventilatoren kobles fra strømforsyningen ved at støpselet trekkes ut av stikkontakten eller ved at strømforsyningen slås helt av.

## Rengjøring av ventilatoren

Ventilatoren må rengjøres regelmessig (minst like ofte som man utfører vedlikehold av fettfiltre), både på innsiden og på utsiden. Bruk en klut, fuktet med et mildt rengjøringsmiddel, til rengjøring. Det må ikke brukes slipemidler.

- Ikke bruk våte svamper eller en vannstråle til rengjøring.
- Ikke bruk løsemidler eller alkohol, som kan ødelegge malte overflater.
- Ikke bruk etsende stoffer, spesielt ikke til rengjøring av overflater av rustfritt stål.
- Ikke bruk ru kluter eller slipemidler.
- Vi anbefaler å bruke en fuktig klut og milde rengjøringsmidler.

## DET ER FORBUDT Å BRUKE ALKOHOL!

**MERK!** Unnlatelse av å følge grunnleggende retningslinjer for rengjøring av ventilatoren og skifte av filtrene kan medføre fare for brann. Derfor anbefaler vi å følge denne bruksanvisningen. Produsenten påtar seg ikke noe ansvar for noen form for motorskader eller brann, forårsaket av feilaktig vedlikehold eller unnlatelse av å følge sikkerhetsreglene ovenfor.

## Fettfilter

Filteret fanger opp fettpartikler som dannes under matlaging. Filteret må vaskes minst én gang i måneden ved hjelp av milde rengjøringsmidler, for hånd eller i en oppvaskmaskin ved lav temperatur og en kort oppvaskyklus. Fettfilteret må rengjøres regelmessig, fordi fett som samler seg i filteret øker risiko for at det oppstår brann. Etter vask i oppvaskmaskin kan fettfilteret av metall endre farge, men filtreringsegenskapene endrer seg ikke.



Enkelte ventilatormodeller er utstyrt med akrylfiltre. Et slikt filter må skiftes ut minst hver 2. måned eller oftere dersom apparatet brukes særlig intensivt.

### **Kullfilter (kun til resirkulajson)**

Fanger opp alle ubehagelige lukter som oppstår under matlaging.

Kullfilteret blir tett etter en viss bruksperiode, avhengig av type mat som lages og fettfilterets rengjøringshyppighet. I ethvert tilfelle må filteret skiftes ut minst hver 4. måned. Kullfilteret må ikke vaskes eller regenereres.

**SKIFTE AV BELYSNING!** Ventilatoren er utstyrt med en LED-basert lyskilde. LED-diodene sikrer optimal belysning med opptil 10 ganger lengre driftstid enn tradisjonelle pærer, og reduserer opptil 90 % av strømforbruket. For å skifte ut belysningen, ta kontakt med teknisk service.

## Feilsøking og problemløsning

FEIL	LØSNING
Ventilatoren fungerer ikke	Kontroller at: <ul style="list-style-type: none"> <li>• strømforsyningen er tilkoblet</li> <li>• det er valgt hastighet</li> </ul>
Ventilatoren virker ikke effektivt	Kontroller at: <ul style="list-style-type: none"> <li>• den valgte motorhastigheten er tilstrekkelig for mengden matos</li> <li>• kjøkkenet er tilstrekkelig ventilert for å sikre riktig lufttilførsel</li> <li>• installasjonen av kanaler ikke har noen påvirkning på ventilatorens ytelse. Om nødvendig, ta kontakt med en kvalifisert tekniker.</li> <li>• kullfilteret ikke er utbrukt (når ventilatoren brukes til resirkulasjon).</li> </ul>
Ventilatoren slår seg av	Kontroller at: <ul style="list-style-type: none"> <li>• strømforsyningen er tilkoblet</li> <li>• den flerpolede bryteren ikke har blitt aktivert</li> </ul>

Materialene som er brukt i apparatets emballasje, kan resirkuleres. Bidra til gjenvinning og miljøvern ved å kaste dem i riktige beholdere for kommunalt avfall.



■ Selve apparatet inneholder også mange materialer som egner seg til resirkulering. Derfor er det merket med denne logoen. Den betyr at brukte apparater ikke må blandes med annet avfall.

Resirkulering organisert av produsenten vil utføres under de best mulige forhold, i samsvar med EU-direktivet **2012/19/EU-UKSI2013 nr. 3113** om elektrisk og elektronisk avfall.

Ta kontakt med dine lokale myndigheter eller med selgeren for flere opplysninger om dine nærmeste innsamlingspunkter for EE-avfall.

Takk for din hjelp med å beskytte miljøet.

---

## REKLAMASJONSRETT

Det er 5 års reklamasjonsrett på fabrikasjons- og materialfeil på ditt nye produkt, gjeldende fra dokumentert kjøpsdato. Garantien omfatter materialer, arbeidslønn og kjøring. Ved henvendelse om service er det fint at du har produktets navn og serienummer klart. Disse opplysningene finnes på typeskiltet. Skriv evt. opplysningene ned her i bruksanvisningen, så har du dem for hånden. Det gjør det lettere for servicemontøren å finne de riktige reservedelene.

### Reklamasjonsretten dekker ikke:

- Feil og skader som ikke skyldes fabrikasjons- og materialfeil
- Ved dårlig vedlikehold og mangel på rengjøring av produktet
- Ved brann- og /eller vann- og fuktskader på produktet
- Ved reparasjon utført av ufaglærte
- Ved transportskader der produktet er transportert uten korrekt emballasje
- Hvis det er brukt uoriginale reservedeler
- Hvis anvisningene i bruksanvisningen ikke er fulgt
- Hvis ikke installasjonen er gjort som anvist
- Hvis ufaglærte har installert eller reparert produktet
- Defekte pærer

### Transportskader

En transportskade som konstateres ved forhandlerens levering hos kunden, er utelukkende en sak mellom kunden og forhandleren. I tilfeller der kunden selv har stått for transporten av produktet, påtar leverandøren seg ingen forpliktelse i forbindelse med evt. transportskade. Evt. transportskade skal omgående gis beskjed om, og senest 24 timer etter at varen er levert. I motsatt fall vil kundens krav bli avvist.

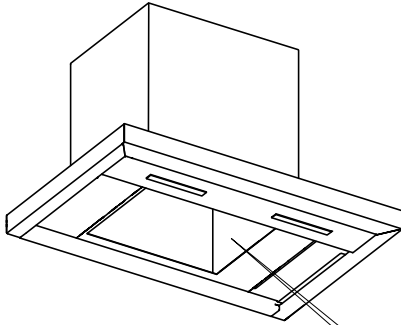
### Ubegrunnede servicebesøk

Hvis man tilkaller en servicemontør og det viser seg at man selv kunne ha rettet feilen, ved f.eks. å følge anvisningene her i bruksanvisningen eller ved å skifte en sikring i sikringskasset, må kunden selv betale for servicebesøket.

### Kommersielle innkjøp

Kommersielle innkjøp er alle kjøp av apparater som ikke skal brukes i en privat husholdning, men brukes til næringsvirksomhet eller andre kommersielle formål (restaurant, café, kantine etc.) eller brukes til utleie eller annen bruk som omfatter flere brukere.

I forbindelse med næringsvirksomhet ytes ingen garanti, fordi dette produktet bare er beregnet til bruk i vanlig husholdning.



<b>De Dietrich</b> 	
Model:	
Service code:	
Supplier code:	
Supply voltage:	220-240V~ 50/60Hz
Motor power:	
Lighting:	
Power max:	
Service code - C88826 F NOM C88826 PONTIOME CEDEX	
GB Importer	
AB Distributors 2 Cromey Place The Gasworks Ormeau Road EN 60335-2-31	
Belmont BT7 2JH Made in Poland	
	



SE

## KÄRA KUND,

Du har just köpt en De Dietrich-apparat. Detta val speglar dina höga standarder samt din smak för den franska levnadskonsten.

Med över 300 års arv representerar våra skapelser den perfekta blandningen av design, äkthet och teknologi i tjänst för de kulinariska konsterna. De Dietrich odlar en ständig strävan efter excellens och upprätthåller enastående hantverk i skapandet av produkter med felfri finish. Dessa är tillverkade av de finaste materialen och avslutade enligt de högsta standarderna.

Vi hoppas att du finner stor tillfredsställelse i att använda din nya apparat och ser fram emot eventuella förslag eller frågor du kan ha. De Dietrichs kundservice finns tillgänglig för att besvara dina förfrågningar och feedback, vilket säkerställer att vi konsekvent möter dina behov.

Vi är hedrade att bli din nya partner i hemmet och uppskattar uppriktigt ditt förtroende.

[www.de-dietrich.com](http://www.de-dietrich.com)

**De Dietrich**

CRÉATEUR D'ÉMOTIONS DEPUIS 1684

**IINNEHÅLLSFÖRTECKNING**

<b>Säkerhet och viktiga försiktighetsåtgärder .....</b>	<b>55</b>
<b>Installations- och bruksanvisning .....</b>	<b>59</b>
ELEKTRISK ANSLUTNING .....	59
<b>Köksfläktens funktion .....</b>	<b>61</b>
<b>Underhåll.....</b>	<b>63</b>
Rengöra köksfläkten.....	63
Fettfilter.....	63
Kolfilter (endast recirkulerande köksfläkt) .....	64
BELYSNINGSBYTE! .....	64
<b>Felsökning och problemlösning .....</b>	<b>65</b>
<b>Miljö.....</b>	<b>65</b>
<b>Reklamationsrätt.....</b>	<b>66</b>

---

## Säkerhet och viktiga försiktighetsåtgärder

Använd endast köksfläkten efter att ha läst denna bruksanvisning.

Följ anvisningarna i denna bruksanvisning när du installerar apparaten.

Köksfläktens utseende kan skilja sig från bilderna som presenteras i denna bruksanvisning. Men instruktionerna för användning, underhåll och installation är desamma.

Denna bruksanvisning finns även tillgänglig på varumärkets webbplats. Vänligen läs nedanstående anvisningar innan du installerar och använder apparaten. De har tagits fram för din och andras säkerhet. Bruksanvisningen ska förvaras tillsammans med apparaten. Om apparaten säljs eller överläts till en annan person, se till att bruksanvisningen följer med.

- Vi arbetar ständigt för att förbättra våra produkter och vi förbehåller oss rätten att ändra de tekniska, funktionella eller estetiska egenskaperna i takt med den tekniska utvecklingen.

- För att göra det lättare att hitta artikelnumret på din apparat rekommenderar vi att du antecknar det på sidan "Service".

## Viktiga försiktighetsåtgärder

Denna apparat är avsedd att användas av privatpersoner i deras egna hem. Använd den inte för kommersiella eller industriella ändamål eller för andra ändamål än det som den är avsedd för.

Efter mottagandet av apparaten ska den omedelbart packas upp. Gör en allmän besiktning. Eventuella invändningar ska meddelas skriftligen på leveransdokumentationen och en kopia av denna ska sparas.

Denna apparat kan användas av barn från 8 år och uppåt och av personer med nedsatt fysisk, sensorisk eller mental förmåga eller som saknar erfarenhet och kunskap om de övervakas eller har fått instruktioner om hur apparaten används på ett säkert sätt och förstår de risker som är förknippade med användningen. Barn får inte leka med apparaten. Rengöring och underhåll är användarens ansvar och får inte utföras av barn utan tillsyn.

**Obs:** Synliga delar kan bli varma när fläkten används tillsammans med utrustning för matlagning.

Utrustningen kan kopplas bort från strömförsörjningen genom att säkra anpassade kontakter eller genom att placera en strömbrytare i de fasta kablarna i enlighet med reglerna för installation.

Man får inte ändra eller försöka ändra egenskaperna hos denna apparat. Detta utgör en risk.

Reparationer får endast utföras av auktoriserade specialister. Koppla alltid bort köksfläkten från strömförsörjningen innan rengöring eller underhåll påbörjas.

**Använd aldrig ångtvätt eller högtryckstvätt för att rengöra apparaten (elsäkerhetskrav).**



## Kvävningsrisk

Bestämmelser om utsläpp av luft måste följas. Luften får inte ledas vidare till en kanal som används för att avlägsna rök från utrustning som använder gas eller annat bränsle (gäller inte fläktar som endast skickar tillbaka luften in i rummet).

Säkerställ god ventilation när fläkten används samtidigt med utrustning som använder gas eller annat bränsle (gäller ej fläktar som skickar tillbaka luften in i rummet – modell med kolfilter).

## Brandrisk

Det är förbjudet att flambära eller använda gasbrännare utan kokkärl under köksfläkten (öppna lågor som sugas in kan skada apparaten).

Frityrkokning ska ske under ständig uppsikt. Oljor och fetter som värms upp till mycket höga temperaturer kan antändas.

Följ tidsfristerna för rengöring och byte av filter. Fett som ansamlas kan orsaka brand.

Det är inte tillåtet att starta köksfläkten över en ugn eller grill som använder bränsle (ved, kol etc.).

Om köksfläkten installeras ovanför en gashäll måste avståndet mellan köksbänken och fläktens underkant vara minst 65 cm. Om manualen för spishällen anger ett avstånd som är större än 65 cm, ska detta följas.

## VARNINGAR!

- ! Det är förbjudet att ansluta apparaten till elnätet innan installationen är helt slutförd.
- ! Bär alltid skyddshandskar vid installation och underhåll.
- ! Under upppackning ska allt förpackningsmaterial (polyetenpåsar, frigolitbitar etc.) förvaras utom räckhåll för barn.
- ! Använd aldrig köksfläkten utan ordentligt installerade filter.
- ! Fläkten får ALDRIG användas som avställningsyta om inte annat särskilt anges.
- ! Fläkten är avsedd för att suga upp ångor från matlagning. Den får inte användas för något annat ändamål.
- ! Det är förbjudet att använda eller lämna fläkten utan korrekt installerad belysning, eftersom det finns risk för elektriska stötar.
- ! Tillverkaren ansvarar inte för skador eller brand som orsakas av apparaten till följd av att bestämmelserna i denna bruksanvisning inte följts.

---

## Installations- och bruksanvisning

### ELEKTRISK ANSLUTNING

Vid installation och underhåll måste apparaten vara bortkopplad från elnätet och säkringarna ska vara avstängda eller borttagna.

Innan du ansluter fläkten till elnätet, se alltid till att strömsladden är korrekt installerad och inte har klämts av fläkten under installationen.

Den elektriska anslutningen måste göras innan apparaten placeras i skåpet..

#### Kontrollera att:

- Strömförsörjningen för installationen är tillräcklig
- Strömkablarna är i bra skick
- Kabeldiametern överensstämmer med installationsreglerna

Om strömkablarna är skadade, kontakta service för att undvika fara. Om elsystemet i ditt hem behöver modifieras för att ansluta apparaten, kontakta en kvalificerad elektriker. Om det skulle uppstå något problem med fläkten, koppla bort apparaten från elnätet eller stäng av säkringen som motsvarar apparatens anslutningskabel. Installation ska ske enligt gällande regler om ventilation i lokaler. I synnerhet får luften som sugts ut inte ledas in i rökkanal som används för avledning av rökångor som kommer från apparater som använder gas eller andra typer av bränsle. Oanvända kanaler får endast användas efter godkännande av behörig specialist. Frånluftskanaler får aldrig, oavsett form, leda ut luften ut i vindsutrymmen.

## UTSUGNING UT I DET FRIA

Har du möjlighet att ansluta till en frånluftskanal som leder ut luften ut i det fria?

Köksfläkten kan anslutas till denna via ett ventilationsrör (med minsta diameter 125 mm, emaljerad, av aluminium, flexibel eller gjord av obrännbart material).

Om frånluftskanals diameter är mindre än 125 mm ska du använda apparaten med recirkulation.

**För kanaldiameter på 125 mm ska du använda den medföljande adaptern. OBS! Frånluftskanal medföljer inte utan ska köpas separat.**



## RECIRKULATION

Du har inte möjlighet att ansluta till en frånluftskanal som leder ut luften ut i det fria:

Nästan alla våra apparater kan användas som recirkulerande fläktar.

I så fall ska man köpa till ett passande kolfilter.

Kontakta butiken där produkten är köpt.

### Tips på hur du kan spara energi

För att säkerställa optimal användning av apparaten ska antalet vinklar och kanalens längd minimeras.

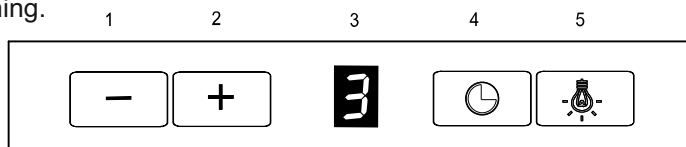
Fläkten är utrustad med pluggar som passar de flesta väggar (förutom takmonterade köksfläktar).

Innan montering, se till att materialen är lämpliga för typen av vägg/tak och att väggen/taket klarar fläktens vikt.

\* **Obs:** delar markerade med symbolen (\*) är extratillbehör som endast ingår i vissa modeller, eller delar som måste köpas och som inte ingår i satsen.

## Köksfläktens funktion

När luften i köket är särskilt rökig ska fläkten ställas in på den högsta hastighetsinställningen. Det rekommenderas att slå på fläkten 5 minuter innan du börjar med matlagningen och låta fläkten gå cirka 15 minuter efter avslutad matlagning.



- 1.- Minska hastigheten
- 2.+ Öka hastigheten
- 3.Display
- 4.Timer
- 5.TÄND/SLÄCK

### Funktion för belysningsjustering

Belysningen kan justeras i 3 intensitetsnivåer. Om du håller belysningsknappen (5) intryckt i ca 3 sekunder släcks belysningen.

### Timer

Timern gör det möjligt att stänga av fläkten efter en viss förutbestämd tid. Den används för att filtrera ångor ur luften efter avslutad matlagning. Den maximala tiden man kan skjuta upp avstängningen är 90 minuter.

Välj en hastighet och tryck på knappen "4" för att aktivera timern när som helst. Siffran "0" blinkar i displayen.

Använd sedan "1" och "2" för att välja en tidsfördröjning mellan 1–9 (multiplicera siffran med tio för att få en tidsfördröjning i minuter, 1–10 minuter, 2–20 minuter... 5–50 minuter). Tryck på "4" igen för att bekräfta valet. När timern är inställd visas en prick bredvid siffran i displayen.

Tryck på "4" för att avbryta timern. Tryck på "1" för att minska tiden till noll. Tryck på "4" för att bekräfta avbrytning av timern.

Avbrytning av timern medför inte att belysningen släcks.

**Obs:** Timern måste programmeras inom 20 sekunder, annars kommer ingen åtgärd att vidtas och fläkten återgår till normal drift.

---

**Obs!** Hastigheten 4 är en Boost-funktion, vilket innebär att fläkten automatiskt återgår till hastighet 3 efter 5 minuters drift.

## Underhåll

**OBS!** Koppla bort fläkten från elnätet genom att dra ut kontakten ur uttaget eller koppla bort huvudströmkällan innan rengöring eller underhåll påbörjas.

## Rengöra köksfläkten

Köksfläkten ska rengöras regelbundet (minst lika ofta som fettfiltren) både invändigt och utvändigt. Rengör fläkten med en fuktig trasa med ett mildt rengöringsmedel. Slipmedel får inte användas.

- Använd inte våta svampar eller vattenstrålar.
- Använd inte lösningsmedel eller alkohol eftersom de gör målade ytor matta.
- Använd inte frätande ämnen, särskilt inte för att rengöra ytor av rostfritt stål.
- Använd inte hårda trasor eller slipande material.
- Vi rekommenderar att du använder en fuktig trasa och neutrala rengöringsmedel.

## ALKOHOL FÅR INTE ANVÄNDAS!

**OBS!** Om man inte följer de grundläggande instruktionerna för rengöring av köksfläkten och byte av filter finns det risk för brand. Vi rekommenderar därför att du följer denna bruksanvisning. Tillverkaren fransäger sig allt ansvar för eventuella motorskador eller bränder som uppstår till följd av felaktigt underhåll eller underlåtenhet att följa ovanstående säkerhetsanvisningar.

## Fettfilter

Fettfiltret fångar upp fettpartiklar från matlagningen. Filtret ska rengöras minst en gång i månaden med milda rengöringsmedel, antingen för hand eller i diskmaskin på låg temperatur och ett kort program. Rengör filtret regelbundet eftersom fettavlagringar kan orsaka att filtret lätt fattar eld. Vid rengöring i diskmaskin kan fettfiltrets metalldelar bli missfärgade, men filtrets egenskaper påverkas inte.

---

Vissa modeller av köksfläktar har akrylfilter. Detta filter bör bytas ut minst varannan månad eller oftare om apparaten används särskilt intensivt.

### **Kolfilter (endast för recirkulerande fläktar)**

Kolfiltret absorberar alla obehagliga lukter från matlagningen.

Filtret blir mättat efter en viss tids användning, beroende på typen av matlagning och frekvensen för rengöring av fettfiltret. Filtret ska i alla fall bytas ut minst var fjärde månad. Kolfiltret får inte tvättas eller regenereras.

**BELYSNINGSBYTE!** Köksfläkten är utrustad med ett belysningsystem baserat på LED-teknik. Lysdioderna garanterar optimal belysning som håller upp till 10 gånger längre än traditionella glödlampor och gör det möjligt att spara 90 % på elförbrukningen.

Kontakta teknisk service för byte.



## Felsökning och problemlösning

FEL	LÖSNING
Köksfläkten fungerar inte...	Se till att: <ul style="list-style-type: none"> <li>• Strömmen inte har kopplats bort.</li> <li>• Hastighet har valts.</li> </ul>
Köksfläkten fungerar inte effektivt...	Se till att: <ul style="list-style-type: none"> <li>• Den valda hastigheten är tillräcklig för mängden ångor.</li> <li>• Köket är tillräckligt ventilerat för att säkerställa lufttillförseln.</li> <li>• Kanalinstallationen inte påverkar fläktens prestanda. Kontakta en kvalificerad tekniker vid behov.</li> <li>• Kolfiltret inte är förbrukat (om fläkten är recirkulerande).</li> </ul>
Köksfläkten stänger av sig själv	Se till att: <ul style="list-style-type: none"> <li>• Strömmen inte har kopplats bort.</li> <li>• De flerpoliga säkringarna inte har aktiverats.</li> </ul>

### Miljø

#### MILJÖSKYDD

Förpackningsmaterial som skyddar denna apparat kan återvinnas. Delta i återvinningen och hjälp till att skydda miljön genom att slänga det i lämpliga kommunala avfallsbehållare.



Apparaten innehåller också en stor mängd återvinningsbart material. Den är därför märkt med denna logotyp för att indikera att elektronikavfall inte får blandas med annat avfall.

Återvinning av hushållsapparater som ordnas av tillverkaren sker därför under bästa möjliga förhållanden, i enlighet med det europeiska direktivet

**2012/19/EU-UKSI2013 nr 3113** om elektronikavfall.

Kontakta dina lokala myndigheter eller återförsäljare för att få mer detaljerad information om närmaste insamlingsställen för elavfall.

Tack för att du hjälper oss att skydda vår miljö.

---

## REKLAMATIONSRÄTT

Det är 3 års reklamationsrätt som gäller som reklamationsrätt på fabrikations- och materialfel på din nya produkt, gällande från dokumenterat inköpsdatum. Garantin omfattar material, arbetslön och bilkörning. Vid kontakt angående service bör Ni upplysa om produktens namn och serienummer. Dessa upplysningar finns på typskylten. Skriv eventuellt ner denna information här i bruksanvisningen så har Ni dem till hands. Det gör saker enklare för servicemontören att finna de korrekta reservdelarna.

### Reklamationsrätten täcker inte:

- Fel och skador som inte är fabrikations- och materialfel
- Vid brist på underhåll – inkluderar också brist på rengöring av produkten
- Vid brand- och/eller vatten- och fuktskador på produkten
- Vid transportskador när produkten är transporterad utan korrekt emballage
- Om det har använts reservdelar som inte är original
- Om anvisningarna i bruksanvisningen inte följts
- Om inte installationen är gjord som anvisat
- Om inte auktoriserad personal utfört installationen eller reparationen av produkten
- Defekta lampor

### Transportskador

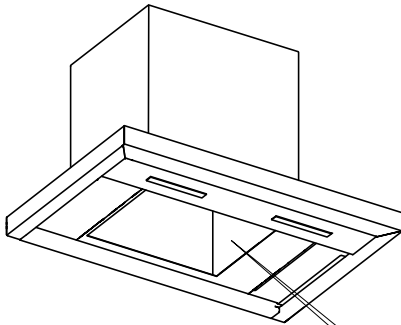
En transportskada som konstateras vid återförsäljarens leverans hos kunden, är uteslutande en sak mellan kunden och återförsäljaren. Vid tillfälle där kunden själv har stått för transporten av produkten, påtar sig leverantören ingen förpliktelse i förbindelse med eventuell transportskada. Eventuella transportskador ska anmälas omgående och senast 24 timmar efter att varan är levererad. Annars kommer kundens krav att bli avvisat.

### Ogrundade servicebesök

Om man tillkallar en servicemontör, och det senare visar sig att man själv kunnat åtgärda felen, genom att följa anvisningarna här i bruksanvisningen, eller genom att byta en säkring i säkringsskåbet, åligger det kunden att själv betala för servicebesöket.

### Kommersiella inköp

Kommersiella inköp är varje köp av apparater som inte ska användas i ett privat hushåll utan användas till affärsmässigt eller liknande ändamål (restaurang, café, kantin etc.) eller användas till uthyrning eller annan användning som omfattar flera användare. I förbindelse med kommersiellt inköp gäller ingen garanti eftersom denna produkt uteslutande er framställt för privata hushåll.



<b>De Dietrich</b> 	
Model:	
Service code:	
Supplier code:	
Supply voltage:	220-240V~ 50/60Hz
Motor power:	
Lighting:	
Power max:	
Service code - C88826 F	
NOM C88826 PONTIÖSE CEDEX	
GB Importer	
AB Distributors	
2 Cromey Place The Gasworks Ormeau Road EN 60335-2-31	
Belfast BT7 2JH Made in Poland	
	



# EXAUSTOR DE COZINHA CAMPANA EXTRACTORA ODSAVAČ PAR ODSÁVAČ PÁR



Manual de instalação e utilização  
Instrucciones de instalación y funcionamiento  
Návod k instalaci a obsluze  
Návod na inštaláciu a obsluhu

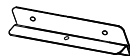
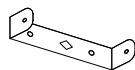
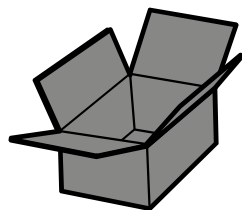
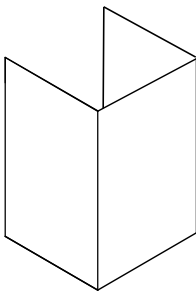
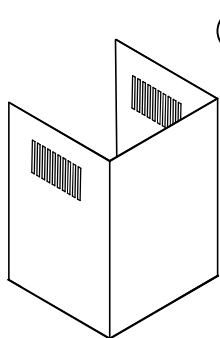


DHB4674B : DHB4974B  
DHB4674X

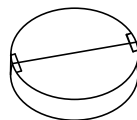
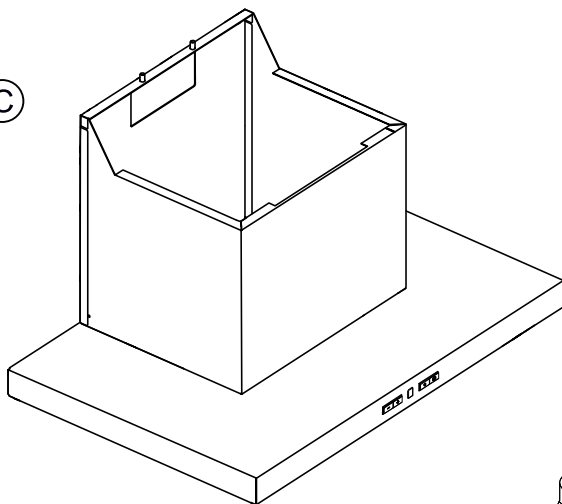
**De Dietrich**

CRÉATEUR D'ÉMOTIONS DEPUIS 1684

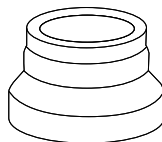




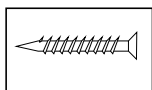
(C)



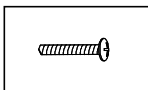
(D)



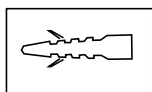
(E)



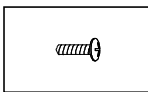
x4 (4,5 x 50)



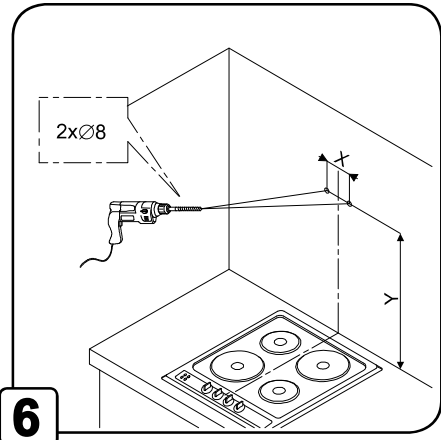
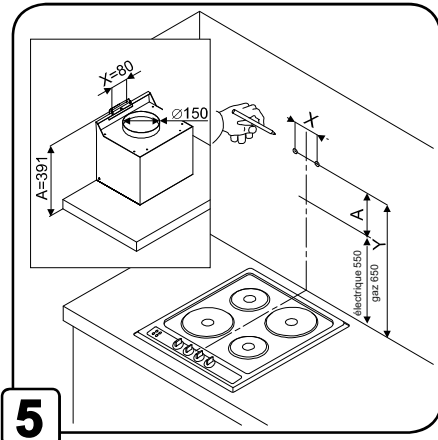
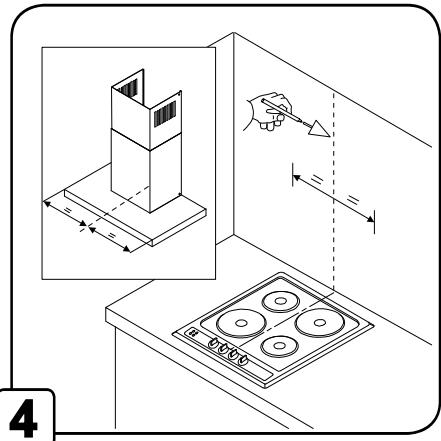
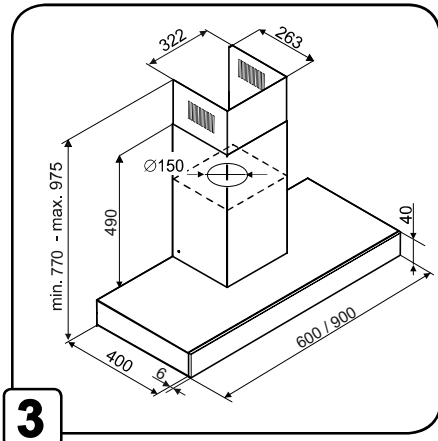
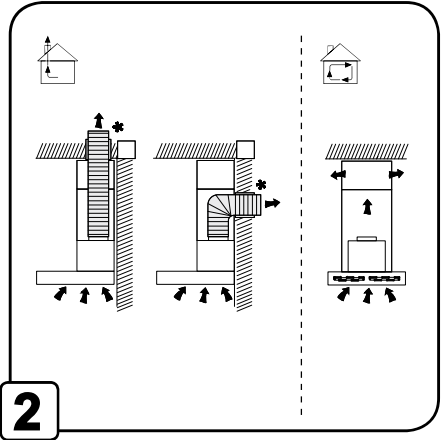
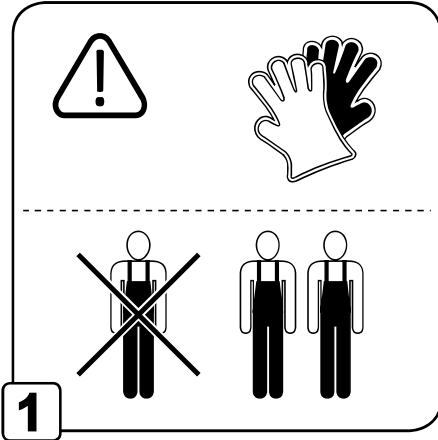
x3 (M4/16)



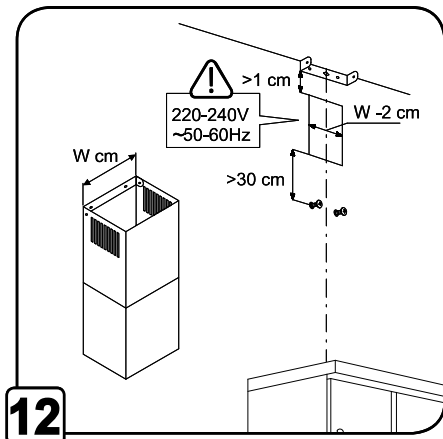
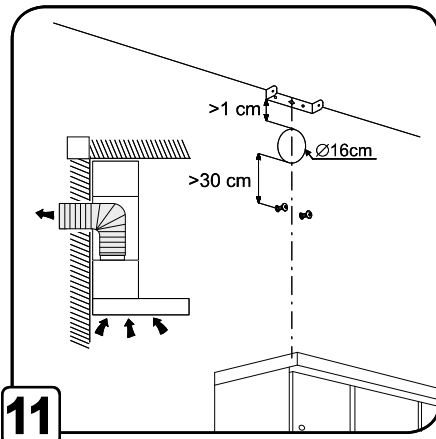
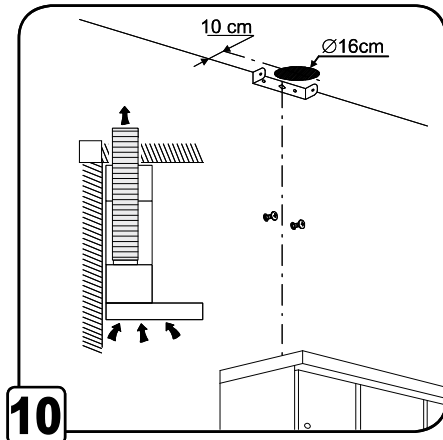
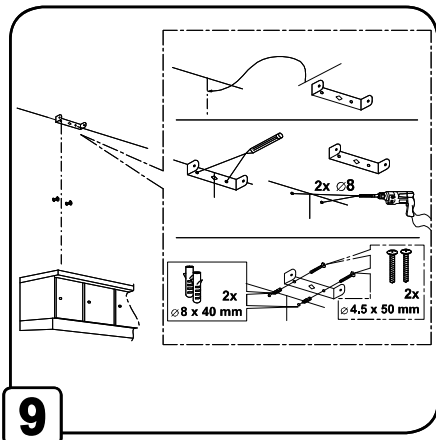
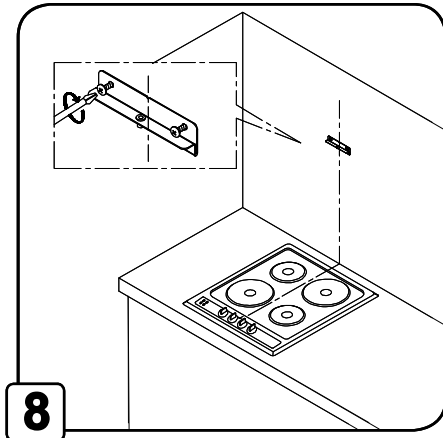
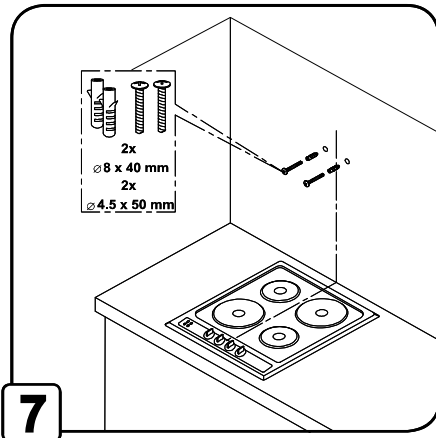
x4 (Ø8)

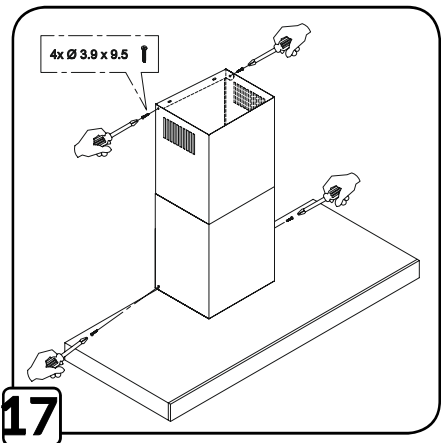
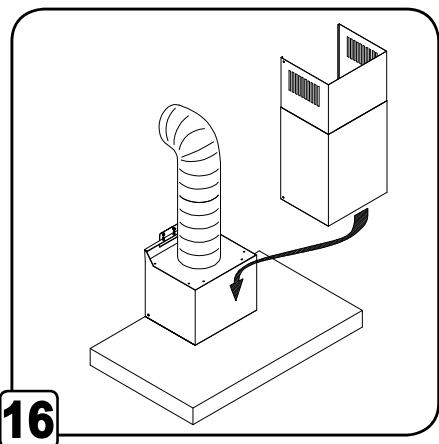
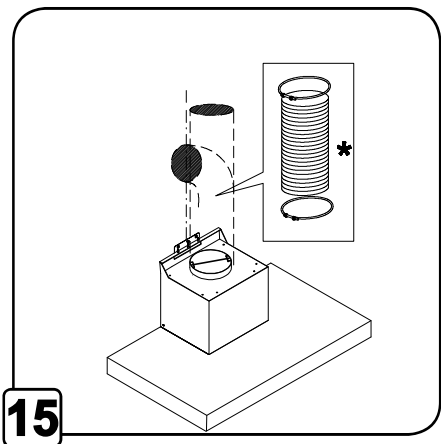
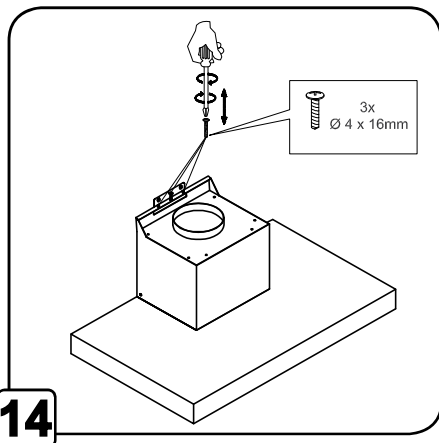
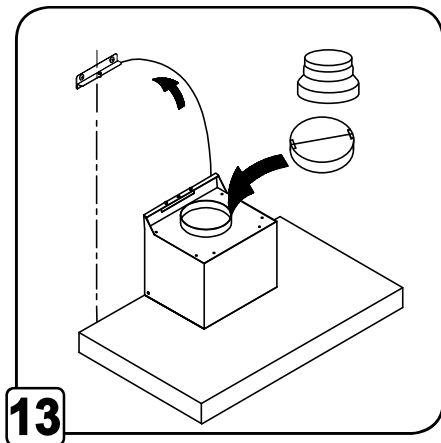


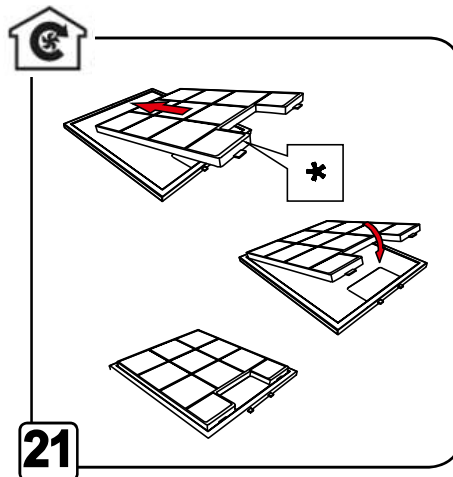
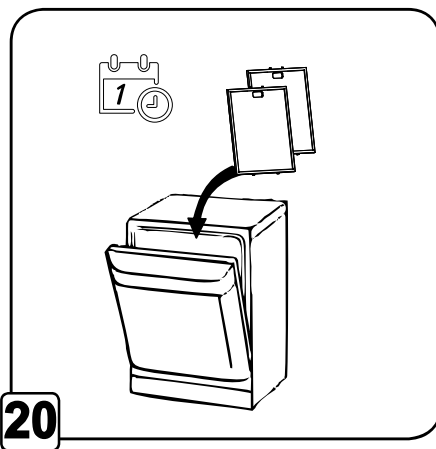
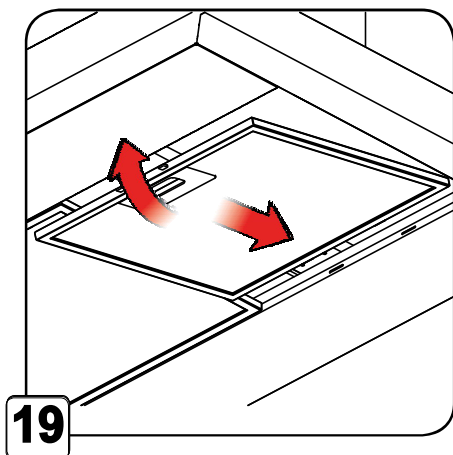
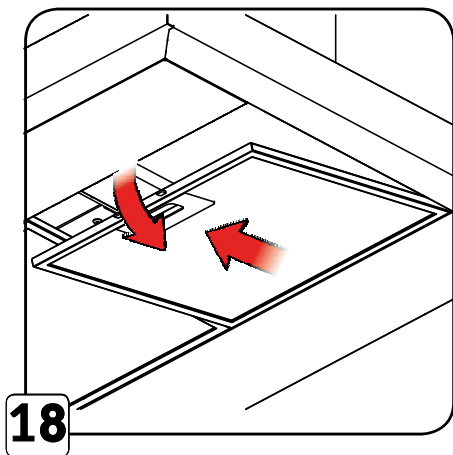
x4 (3,9 x 9,5)











A decorative graphic at the top of the page features several overlapping diamond shapes. One central diamond is dark grey with the letters 'PT' in white. To its right is a white diamond with a brown outline. In the top right corner, there is a square logo with a brown border containing a stylized 'D' and a circular arrow. On the left side, there is a solid brown diamond shape.

PT

## CARO CLIENTE,

Você acaba de adquirir um eletrodoméstico De Dietrich. Esta escolha reflete os seus elevados padrões, bem como o seu gosto pela arte de viver francesa.

Com mais de 300 anos de herança, nossas criações representam a combinação perfeita de design, autenticidade e tecnologia a serviço das artes culinárias. A De Dietrich cultiva uma busca constante pela excelência, perpetuando um artesanato excepcional na criação de produtos com acabamento impecável. Estes são feitos com os melhores materiais e acabados com os mais altos padrões.

Esperamos que você encontre grande satisfação ao usar seu novo eletrodoméstico e aguardamos ansiosamente quaisquer sugestões ou perguntas que possa ter. O Serviço de Atendimento ao Cliente da De Dietrich está disponível para responder às suas perguntas e feedback, garantindo que atendamos consistentemente às suas necessidades.

Estamos honrados em nos tornar seu novo parceiro em sua casa e agradecemos sinceramente a sua confiança.

[www.de-dietrich.com](http://www.de-dietrich.com)

**De Dietrich**

CRÉATEUR D'ÉMOTIONS DEPUIS 1684

**ÍNDICE**

<b>Segurança e importantes medidas de precaução.....</b>	<b>10</b>
<b>Instrução de montagem e utilização.....</b>	<b>14</b>
CONEXÃO ELÉTRICA.....	14
<b>Utilização do exaustor.....</b>	<b>16</b>
<b>Conservação.....</b>	<b>18</b>
Limpeza do exaustor.....	18
Filtro anti-gordura.....	18
Filtro de carvão (somente para a versão reciclagem.....	19
MUDAR A LÂMPADA.....	19
<b>Identificação e solução de problemas.....</b>	<b>20</b>
<b>Meio Ambiente.....</b>	<b>20</b>
<b>Serviço pós-venda.....</b>	<b>21</b>

---

## **Segurança e importantes medidas de precaução**

Utilize o exaustor de cozinha apenas após ter lido o presente manual de utilização.

Siga as instruções indicadas no presente manual durante a instalação do dispositivo.

A aparência do exaustor pode diferir do apresentando nas imagens do presente manual de utilização. No entanto, as instruções de utilização, manutenção e instalação permanecem as mesmas.

O presente manual também está disponível no site da marca. Leia os conselhos indicados antes de começar a instalação e a utilização do dispositivo. Eles são projetados para a sua segurança e a de outras pessoas. O manual de utilização deve ser guardado junto ao dispositivo. Se o dispositivo for vendido ou transferido para outra pessoa, certifique-se de que o manual de utilização esteja incluído.

- Tendo em mente a melhoria contínua dos nossos produtos, reservamo-nos o direito de alterar as suas características técnicas, funcionais ou estéticas de acordo com o avanço técnico.

- Para facilitar a localização do número de catálogo do dispositivo, recomendamos que o anote na página "Serviço Pós-Venda".

## Medidas de precaução importantes

Este dispositivo foi concebido para ser utilizado por pessoas particulares nas suas próprias casas. Não o utilize para fins comerciais ou industriais ou para fins diferentes daqueles para os quais foi concebido.

Ao receber o dispositivo, desembale-o imediatamente ou peça o seu desempacotamento. Confira a sua aparência geral. Quaisquer objeções deverão ser feitas por escrito na nota de entrega, cuja cópia deverá ser conservada.

Este dispositivo pode ser usado por crianças com idade igual ou superior a 8 anos e por pessoas com capacidades físicas, sensoriais ou mentais reduzidas ou com falta de experiência e conhecimento, desde que recebam supervisão ou instruções acerca do uso do dispositivo de forma segura e compreendam o risco relacionado. Crianças não devem brincar com o dispositivo. A limpeza e a manutenção pelo utilizador não devem ser realizadas por crianças sem supervisão.

**Atenção:** As partes acessíveis deste dispositivo podem aquecer quando o exaustor é utilizado em conjunto com dispositivos de cozedura.

O isolamento da tensão pode ser conseguido fornecendo uma ficha adequada ou ao colocar um interruptor na cablagem fixa de acordo com as regras de instalação.

Não modifique nem tente modificar as características deste dispositivo. Isto constitui um risco.

Reparações só devem ser realizadas por um especialista autorizado. Antes de o limpar ou realizar a manutenção do exaustor, desconecte-o sempre da rede elétrica.

**Nunca use máquinas de limpeza a vapor ou de alta pressão para limpar o dispositivo (requisitos de segurança elétrica).**

## Risco de asfixia

Devem ser respeitados os regulamentos locais e legais relativamente à extração do ar evacuado. O ar não deve ser enviado para uma conduta de exaustão, utilizada para a extração de fumos de dispositivos a gás ou outros combustíveis (não aplicável a dispositivos que apenas devolvem o ar à divisão).

Deve ser garantida uma ventilação adequada do ambiente quando o exaustor é utilizado simultaneamente com dispositivos que utilizam gás ou outros combustíveis (não aplicável a dispositivos que devolvem ar ao ambiente - versão com filtros de carvão).

## Risco de incêndio

É proibido flamejar ou utilizar queimadores a gás sem painéis debaixo do exaustor (as chamas aspiradas podem danificar o dispositivo).

A fritura deve ser monitorizada a todo momento. Óleos e gorduras aquecidos a temperaturas muito elevadas podem inflamar-se.

A frequência da limpeza e da substituição do filtro deve ser respeitada. A acumulação de gordura pode causar um incêndio.

Não é permitido o acionamento do exaustor sobre uma lareira abastecida por combustível (lenha, carvão, etc.).

Quando o exaustor for colocado por cima de um dispositivo a gás, a distância mínima entre a bancada e a parte inferior do exaustor deve ser de pelo menos 65 cm. Se as instruções da placa de fogão instalada sob o exaustor indicarem uma distância superior a 65 cm, esta deverá ser observada.



---

## **ADVERTÊNCIA!**

- ! É proibido conectar o dispositivo à fonte de alimentação antes que a instalação esteja completamente concluída.
- ! Use sempre luvas de proteção durante a instalação e a manutenção.
- ! Ao desembalar, deve manter todos os materiais de embalagem (sacos de polietileno, pedaços de poliestireno, etc.) fora do alcance das crianças.
- ! Nunca use o exaustor sem os filtros devidamente instalados.
- ! O exaustor **NUNCA** deve ser utilizado como superfície de apoio, salvo indicação específica em contrário.
- ! O exaustor foi concebido para extrair os fumos gerados durante a cozedura. Não deve ser usado para nenhum outro propósito.
- ! É proibido utilizar ou deixar o exaustor sem a iluminação devidamente instalada, pois existe o risco de choque elétrico.
- ! O fabricante não se responsabiliza por quaisquer danos ou incêndios causados pelo dispositivo como resultado do não cumprimento das disposições do presente manual de utilização.

## Instruções de montagem e utilização

### CONEXÃO ELÉTRICA

Durante a instalação e manutenção, o dispositivo deve ser desligado da rede elétrica e os fusíveis desligados ou removidos.

Antes de conectar o exaustor à rede elétrica, certifique-se sempre de que o cabo de alimentação foi instalado corretamente e não foi amassado pelo exaustor durante a instalação.

A ligação elétrica deve ser feita antes de acoplar o dispositivo ao armário.

#### Deve-se verificar se:

- A potência da instalação é suficiente,
- Os cabos de alimentação estão em boas condições,
- O diâmetro dos fios está de acordo com as regras de instalação.

Se o cabo de alimentação estiver danificado, entre em contacto com o serviço pós-venda para evitar situações perigosas. Se o sistema elétrico da sua casa precisar de modificações para conectar o dispositivo, entre em contacto com um electricista qualificado. Se houver algum problema com o exaustor, desligue o dispositivo da rede elétrica ou desligue o fusível correspondente ao cabo de ligação do dispositivo. A instalação deve cumprir as normas aplicáveis em termos de ventilação do ambiente. Em particular, o ar da exaustão não deve ser direcionado para uma conduta de exaustão utilizada para extrair vapores de dispositivos que utilizam gás ou outros combustíveis. Os canais não utilizados só podem ser utilizados com a permissão de um especialista relevante. A conduta de exaustão, seja ela qual for, não deve ter o seu fluxo de ar direcionado ao sótão.

## USO EM MODO DE EXTRAÇÃO

Possui uma saída aberta para o exterior

O exaustor pode ser ligado à mesma através de uma conduta de exaustão (diâmetro mínimo 125 mm, esmaltada, de alumínio, flexível ou de material incombustível).

Se o diâmetro da conduta de exaustão for inferior a 125 mm, use o dispositivo no modo de reciclagem.

**Para uma conduta de exaustão com diâmetro de 125 mm, utilize o adaptador incluído. Nota: A conduta de exaustão não é fornecida com o dispositivo, deve ser adquirida separadamente.**



## USO NO MODO DE RECICLAGEM

Não possui uma saída com abertura para o exterior

Quase todos os nossos dispositivos podem funcionar no modo de reciclagem.

Neste caso, adquira o conjunto de acessórios apropriado.

Contacte o seu revendedor ou o nosso departamento pós-venda para obter aconselhamento.

### Dica de economia de energia

Para garantir uma utilização ótima do dispositivo, o número de conectores-cotovelos e o comprimento da conduta de exaustão devem ser reduzidos ao mínimo.

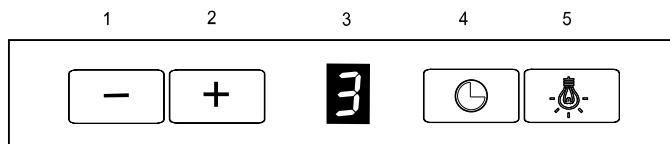
O exaustor vem com pinos de fixação que cabem na maioria das paredes (excluindo exaustores montados no teto).

Antes da instalação, certifique-se de que os materiais são adequados ao tipo de parede/teto e que a parede/teto suporta o peso do exaustor.

\* **Atenção:** Os itens marcados com (\*) são acessórios opcionais fornecidos apenas com alguns modelos ou itens que devem ser adquiridos e não incluídos no conjunto.

## Funcionamento do exaustor

Quando o ar da cozinha estiver particularmente carregado, utilize o exaustor na velocidade máxima. Recomenda-se ligar o exaustor 5 minutos antes de cozinhar e deixá-lo ligado cerca de 15 minutos após a cozedura.



- 1.- Redução da velocidade
- 2.+ Aumento da velocidade
- 3.Ecrã de exibição
- 4.Cronómetro
- 5.LIGAR/DESLIGAR a iluminação

### Função de ajuste da iluminação

A iluminação pode ser ajustada em 3 níveis de intensidade. Após pressionar o botão de iluminação (5) por cerca de 3 segundos, a iluminação será reduzida.

### Temporizador

O temporizador permite desligar o exaustor após decorrido o tempo definido. É usado para filtrar os vapores no ar após a cozedura. O tempo máximo de diferimento para desligar é de 90 minutos.

Selecione uma velocidade e prima o botão "4" para ativar o temporizador a qualquer momento. O número "0" piscará no ecrã.

Em seguida, use "1" e "2" para selecionar um diferimento no tempo na faixa entre 1-9 (multiplique o número por dez para um atraso em minutos, 1-10 minutos, 2-20 minutos.... 5-50 minutos). Pressione "4" novamente para confirmar a função. Quando o temporizador estiver definido, um ponto aparecerá no ecrã próximo ao número.

Pressione "4" para cancelar o temporizador. Pressione "1" para reduzir o tempo a zero. Pressione "4" para confirmar o cancelamento do temporizador. Cancelar o Temporizador não desliga a iluminação.

**Atenção:** O temporizador deve ser programado dentro de 20 segundos, caso contrário nenhuma ação será tomada e o exaustor retornará ao funcionamento normal.

---

**Atenção!** A velocidade 4 é a função Boost, o que significa que após 5 minutos de funcionamento o exaustor regressa automaticamente à velocidade 3.

## Conservação

**ATENÇÃO!** Antes da limpeza ou da manutenção, desligue o exaustor da alimentação retirando a ficha da tomada ou desligando a alimentação principal.

### Limpeza do exaustor

O exaustor deve ser limpo regularmente (pelo menos com a mesma frequência que os filtros de gordura), tanto por dentro como por fora. Limpe-o com um pano humedecido em detergente neutro. É proibido o uso de produtos abrasivos.

- Não utilize esponjas molhadas ou jatos de água.
- Não use solventes ou álcool, pois podem embaçar as superfícies pintadas.
- Não utilize substâncias corrosivas, especialmente para limpar superfícies de aço inoxidável.
- Não use panos duros e materiais abrasivos.
- Recomendamos o uso de pano húmido e detergentes neutros.

### O USO DE ÁLCOOL É PROIBIDO!

**ATENÇÃO!:** O não cumprimento das instruções básicas de limpeza do exaustor e substituição do filtro pode resultar em risco de incêndio. Recomendamos, portanto, seguir o presente manual de operação. O fabricante declina qualquer responsabilidade por danos no motor ou incêndios resultantes de uma manutenção inadequada ou do não cumprimento das instruções de segurança acima.

### Filtro anti-gordura

Captura partículas de gordura resultantes da cozedura. Deve ser lavado pelo menos uma vez por mês com detergentes suaves, à mão ou na máquina de lavar loiça a baixas temperaturas e em um ciclo de lavagem curto. Limpe o filtro regularmente, uma vez que a saturação de gordura pode fazer com que o filtro se incendeie mais facilmente. Ao lavar na máquina de lavar louça, o filtro metálico de gordura pode perder a sua cor, mas as suas propriedades de filtração não serão afetadas.

## **Filtro de carvão (apenas modo de reciclagem)**

Absorve quaisquer odores desagradáveis libertados durante a cozedura.

O filtro de carvão fica saturado após um certo período de utilização, dependendo do tipo de cozedura e da regularidade da limpeza do filtro de gorduras. De qualquer forma, o filtro deve ser substituído pelo menos a cada quatro meses. O filtro de carvão **NÃO** pode ser lavado ou regenerado.

**MUDAR A LÂMPADA** O exaustor está equipado com um sistema de iluminação baseado na tecnologia LED. Os LEDs garantem uma iluminação ideal que dura até 10 vezes mais que as lâmpadas tradicionais e economizam 90% de eletricidade.

Para a sua substituição, contacte o serviço técnico.

## Identificação e resolução de problemas

FALHA	SOLUÇÃO
O exaustor não funciona	Certificar-se de que: <ul style="list-style-type: none"> <li>• A energia não foi cortada.</li> <li>• A velocidade foi escolhida.</li> </ul>
O exaustor não funciona eficazmente...	Certificar-se de que: <ul style="list-style-type: none"> <li>• A velocidade do motor selecionada é suficiente para a quantidade de vapor.</li> <li>• A cozinha é suficientemente ventilada para garantir o fornecimento de ar.</li> <li>• A instalação das condutas não afeta o rendimento do exaustor. Contacte um técnico qualificado, se necessário.</li> <li>• O filtro de carvão não está desgastado (se o exaustor estiver a funcionar no modo de absorção).</li> </ul>
O exaustor desligou-se	Certificar-se de que: <ul style="list-style-type: none"> <li>• A energia não foi cortada.</li> <li>• O fusível multipolar não foi ativado.</li> </ul>

### Meio Ambiente

#### PRESERVAÇÃO DO MEIO AMBIENTE NATURAL

Os materiais da embalagem deste dispositivo podem ser reciclados. Participe na sua reciclagem e ajude a proteger o ambiente, deitando-os nos contentores apropriados.



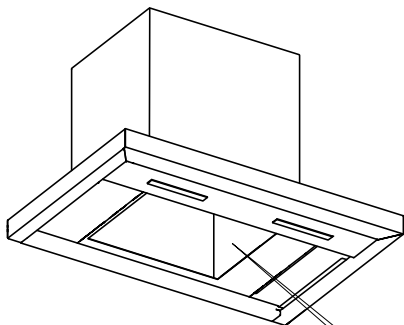
O dispositivo também contém muitos materiais recicláveis. Por isso, o dispositivo está marcado com este logótipo para indicar que o equipamento usado não deve ser misturado com outros resíduos.

A reciclagem dos dispositivos organizada pelo fabricante será, portanto, realizada nas melhores condições possíveis, de acordo com a Diretiva Europeia **2012/19/UE-UKSI2013 n.º 3113** relativa aos resíduos de equipamentos elétricos e eletrónicos (REEE).

Contacte as autoridades locais ou o revendedor para obter detalhes sobre os pontos mais próximos de coleta de dispositivos usados.

Obrigado por ajudar a proteger o meio ambiente.





<b>De Dietrich</b> 	
Model:	
Service code:	
Supplier code:	
Supply voltage:	220-240V~ 50/60Hz
Motor power:	
Lighting:	
Power max:	
Service code - C88826 F	
Model C88826 F	
GB Importer	
AB Distributors	
2 Cromey Place The Gasworks Ormeau Road	EN 60335-2-31
Belfast BT7 2JH	Made in Poland
	  



ES

## ESTIMADO CLIENTE,

Acaba de adquirir un electrodoméstico De Dietrich. Esta elección refleja sus altos estándares, así como su gusto por el arte de vivir francés.

Con más de 300 años de herencia, nuestras creaciones representan la combinación perfecta de diseño, autenticidad y tecnología al servicio de las artes culinarias. De Dietrich cultiva una búsqueda constante de la excelencia, perpetuando una artesanía excepcional en la creación de productos con un acabado impecable. Estos están hechos con los mejores materiales y acabados con los más altos estándares.

Esperamos que encuentre gran satisfacción al usar su nuevo electrodoméstico y esperamos con interés cualquier sugerencia o pregunta que pueda tener. El Servicio de Atención al Cliente de De Dietrich está disponible para atender sus consultas y comentarios, asegurando que satisfacemos consistentemente sus necesidades.

Nos sentimos honrados de convertirnos en su nuevo socio en su hogar y agradecemos sinceramente su confianza.

[www.de-dietrich.com](http://www.de-dietrich.com)

**De Dietrich**

CRÉATEUR D'ÉMOTIONS DEPUIS 1684

**ÍNDICE**

<b>Seguridad y precauciones importantes</b> .....	<b>24</b>
<b>Instrucciones de instalación y uso</b> .....	<b>28</b>
CONEXIÓN ELÉCTRICA.....	28
<b>Funcionamiento de la campana</b> .....	<b>30</b>
<b>Mantenimiento</b> .....	<b>32</b>
Limpieza de la campana.....	32
Filtro antigrasa.....	32
Filtro de carbono (solo versión con recirculación) .....	33
SUSTITUCIÓN DE LA ILUMINACIÓN.....	33
<b>Identificación y resolución de problemas</b> .....	<b>34</b>
<b>Medioambiente</b> .....	<b>34</b>
<b>Servicio posventa</b> .....	<b>35</b>

---

## **Seguridad y precauciones importantes**

La campana extractora solo se puede usar después de leer estas instrucciones.

Al instalar el dispositivo, siga las indicaciones que se proporcionan en este manual.

La apariencia de la campana puede diferir de la que se muestra en las imágenes de estas instrucciones. Sin embargo, las instrucciones de uso, mantenimiento e instalación siguen siendo las mismas.

Estas instrucciones también están disponibles en el sitio web de la marca. Antes de instalar y utilizar el dispositivo, lea los consejos mencionados. Han sido desarrollados para la seguridad del usuario y de otras personas. Guarde estas instrucciones de uso con el dispositivo. Si vende el aparato o lo entrega a otra persona, asegúrese de adjuntar las instrucciones de uso.

- En aras de la mejora continua de nuestros productos, nos reservamos el derecho de cambiar sus propiedades técnicas, funcionales o estéticas de acuerdo con los avances técnicos.
- Para que sea más fácil encontrar el número de catálogo del aparato, le recomendamos que lo anote en la página «Servicio posventa»sivulle.

## Precauciones importantes

Este electrodoméstico ha sido diseñado para el uso de particulares en sus hogares. No lo utilice para fines comerciales o industriales, o para fines distintos a aquellos para los que fue diseñado.

Tras recibir el dispositivo, desembálelo inmediatamente o haga que lo desembalen. Compruebe su aspecto general. Cualquier objeción debe formularse por escrito en el albarán de entrega, del que deberá conservarse una copia.

Este aparato lo pueden utilizar niños mayores de 8 años y personas con capacidades físicas, sensoriales o mentales reducidas o con falta de experiencia o conocimiento si se les supervisa o instruye sobre el uso del aparato de manera segura y entienden los peligros que conlleva. Los niños no deben jugar con el aparato. La limpieza y el mantenimiento, que son responsabilidad del usuario, no los deben realizar niños sin supervisión.

**Advertencia:** Las piezas disponibles de este aparato pueden calentarse al utilizar la campana extractora junto los utensilios de cocina.

La corriente se puede desconectar mediante un enchufe adecuado o colocando el interruptor en cables fijos de acuerdo con las normas de instalación.

No modifique ni intente modificar las características de este aparato, ya que esto supone un riesgo.

Las reparaciones deben ser realizadas únicamente por un especialista autorizado. Desconecte siempre la campana extractora de la fuente de alimentación antes de limpiarla o realizar el mantenimiento.

**Nunca use aparatos de vapor ni limpiadores de alta presión para limpiar el aparato (requisitos de seguridad eléctrica).**

## Riesgo de asfixia

Deben observarse las normas de evacuación de aire. No se debe enviar aire al conducto utilizado para evacuar el humo de electrodomésticos que utilicen gas u otro combustible (esto no se aplica a electrodomésticos que solo devuelven aire a la habitación).

Se debe garantizar la ventilación adecuada de la habitación al usar simultáneamente la campana extractora con electrodomésticos que utilicen gas u otro combustible (esto no se aplica a electrodomésticos que devuelven aire a la habitación, versión con filtros de carbón).

## Riesgo de incendio

Está prohibido flambear o usar quemadores de gas sin recipientes de cocción debajo de la campana (las llamas succionadas pueden dañar el dispositivo).

Las frituras deben controlarse constantemente. Los aceites y grasas calentados a temperaturas muy altas pueden incendiarse.

Lleve a cabo la limpieza y el cambio de los filtros con la frecuencia adecuada. La acumulación de grasa puede provocar un incendio.

No se debe poner en marcha la campana sobre una chimenea de combustión (madera, carbón, etc.).

Al colocar la campana extractora encima de una cocina de gas, la distancia mínima entre la encimera y la parte inferior de la campana extractora debe ser de al menos 65 cm. Si en las instrucciones de la encimera instalada debajo de la campana se especifica una distancia de más de 65 cm, se deben respetar.

---

## **¡ADVERTENCIAS!**

- ! Está prohibido conectar el aparato a la red eléctrica antes de que la instalación esté totalmente terminada.
- ! Use siempre guantes de protección durante la instalación y el mantenimiento.
- ! Durante el desembalaje, mantenga todos los materiales (bolsas de polietileno, espuma de poliestireno, etc.) fuera del alcance de los niños.
- ! Nunca use la campana sin los filtros correctamente instalados.
- ! La campana NUNCA debe usarse como superficie de soporte a menos que se indique claramente lo contrario.
- ! La campana está diseñada para evacuar los humos generados durante la cocción. No debe utilizarse para ningún otro propósito.
- ! Está prohibido usar o dejar la campana sin una iluminación correctamente instalada, ya que existe el riesgo de descarga eléctrica.
- ! El fabricante no se hace responsable de los daños o incendios causados por el dispositivo como resultado del incumplimiento de las disposiciones de estas instrucciones de uso.

## CONEXIÓN ELÉCTRICA

Durante la instalación y el mantenimiento, el aparato debe desconectarse de la red eléctrica y los fusibles deben apagarse o retirarse.

Antes de conectar la campana a la red eléctrica, asegúrese siempre de que el cable de alimentación se haya instalado correctamente y no quede aplastado por la campana durante la instalación.

La conexión eléctrica debe realizarse antes de colocar el aparato en el armario.

### **Se debe comprobar si:**

- La potencia de la instalación es suficiente.
- Los cables de alimentación están en buen estado.
- El diámetro de los cables cumple con las normas de instalación.

Si el cable de alimentación está dañado, póngase en contacto con el servicio posventa para evitar riesgos. Si es necesario modificar la instalación eléctrica de su hogar para conectar el aparato, póngase en contacto con un electricista cualificado. Si hay algún problema con la campana, desconecte el aparato de la fuente de alimentación o apague el fusible correspondiente al cable de conexión del aparato. La instalación debe cumplir con la normativa aplicable en materia de ventilación de habitaciones. En particular, el aire extraído no puede canalizarse hacia un conducto utilizado para evacuar los vapores de aparatos que utilicen gas u otros combustibles. Los conductos no utilizados solo se pueden emplear con la autorización del especialista correspondiente. El conducto de extracción, sea cual sea, no debe dar a una buhardilla.



## USO EN MODO DE EXTRACCIÓN

El usuario dispone de un orificio de salida al exterior

La campana se puede conectar a este mediante un conducto de descarga (con un diámetro mínimo de 125 mm, esmaltado, de aluminio, flexible o de material incombustible). Si el diámetro del conducto es inferior a 125 mm, utilice el dispositivo en modo de absorción.

**Para un conducto con un diámetro de 125 mm, utilice el adaptador proporcionado. Nota: el conducto de descarga no se incluye con el dispositivo, se debe adquirir por separado.**



## FUNCIONAMIENTO EN MODO DE ABSORCIÓN

El usuario no dispone de un orificio de salida al exterior

Casi todos nuestros dispositivos pueden funcionar en modo de absorción.

En este caso, se deberá adquirir el kit de accesorios adecuado.

Para obtener asesoramiento, póngase en contacto con su distribuidor o con nuestro departamento de servicio posventa.

### Consejos para ahorrar energía

Para garantizar un uso óptimo del aparato, el número de codos y la longitud del conducto deben reducirse al mínimo.

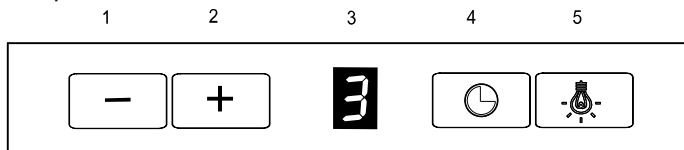
La campana está equipada con pernos de fijación para adaptarse a la mayoría de las paredes (excepto para las campanas montadas en el techo).

Antes de la instalación, asegúrese de que los materiales son adecuados para el tipo de pared o techo y de que la pared o techo sea capaz de soportar el peso de la campana.

\* **Nota** los elementos marcados con (\*) son accesorios opcionales que solo se suministran con determinados modelos o son elementos que no se incluyen y se deben adquirir.

## Funcionamiento de la campana

Cuando el aire de la cocina esté especialmente contaminado, utilice la campana en la posición de velocidad máxima. Se recomienda encender la campana 5 minutos antes de cocinar y dejarla encendida durante unos 15 minutos después de cocinar.



- 1.- Reducción de la velocidad
- 2.+ Aumento de la velocidad
3. Pantalla de visualización
4. Temporizador
5. ENCENDIDO/APAGADO de la iluminación

### Función de ajuste de la iluminación

La iluminación se puede ajustar a 3 niveles de intensidad. Tras pulsar el botón de iluminación (5) durante unos 3 segundos, la iluminación se atenuará.

### Temporizador

El temporizador le permite apagar la campana cuando transcurra el tiempo establecido. Se utiliza para filtrar los humos presentes en el aire después de cocinar. El tiempo máximo para retrasar el apagado es de 90 minutos.

Seleccione la velocidad y pulse el botón «4» para activar el temporizador en cualquier momento. El número «0» parpadeará en la pantalla.

Luego use «1» y «2» para seleccionar un retraso entre 1-9 (hay que multiplicar el número por diez para obtener el retraso en minutos, 1-10 minutos, 2-20 minutos... 5-50 minutos). Pulse «4» de nuevo para confirmar la función. Cuando se configura el temporizador, aparecerá un punto junto al dígito en la pantalla.

Pulse «4» para cancelar el temporizador. Pulse «1» para reducir el tiempo a cero. Pulse «4» para confirmar la cancelación del temporizador.

Al cancelar el temporizador no se apaga la iluminación.

**Advertencia:** El temporizador debe programarse en 20 segundos; de lo contrario, no se realizará ninguna acción y la campana reanudará su funcionamiento normal.

---

**¡Atención!** La posición 4 activa la función Boost, lo que significa que, después de 5 minutos de funcionamiento, la campana volverá automáticamente a la posición 3.

## Mantenimiento

**¡ATENCIÓN!** Antes de la limpieza o el mantenimiento, desconecte la campana de la red eléctrica retirando el enchufe de la toma de corriente o desconectando la fuente de alimentación principal.

### Limpieza de la campana

La campana debe limpiarse periódicamente (al menos con la misma frecuencia que los filtros antigrasa), tanto por dentro como por fuera. Debe limpiarse con un paño humedecido con un producto de limpieza delicado. Se prohíbe el uso de productos abrasivos

- No utilice esponjas húmedas ni chorros de agua.
- No utilice disolventes ni alcohol, ya que pueden opacar las superficies pintadas.
- No utilice sustancias corrosivas, especialmente al limpiar superficies de acero inoxidable.
- No utilice paños duros ni abrasivos.
- Recomendamos usar un paño húmedo y productos limpiadores neutros.

### ¡SE PROHÍBE EL USO DE ALCOHOL!

**IMPORTANTE:** Si no se siguen las instrucciones básicas para la limpieza de la campana y la sustitución de los filtros, puede producirse un riesgo de incendio. Por lo tanto, le recomendamos que siga estas instrucciones. El fabricante declina toda responsabilidad por daños al motor o incendios debidos al mantenimiento inadecuado o al incumplimiento de las instrucciones de seguridad anteriores.

### Filtro antigrasa

Atrapa las partículas de grasa que se producen al cocinar. Debe lavarse al menos una vez al mes con productos limpiadores delicados, a mano o en el lavavajillas a baja temperatura y con un ciclo de lavado corto. Limpie el filtro periódicamente, ya que un filtro saturado con grasa puede hacer que se incendie con mayor facilidad. Al lavarlo en el lavavajillas, el filtro antigrasa metálico puede decolorarse, pero sus propiedades filtrantes permanecerán inalteradas.

---

Algunos modelos de campanas disponen de filtros acrílicos. Este filtro debe reemplazarse al menos una vez cada 2 meses o con mayor frecuencia si el aparato se usa de manera especialmente intensiva.

### **Filtro de carbono (solo en el modo de absorción)**

Absorbe los olores desagradables que se desprenden al cocinar.

El filtro de carbón se satura tras cierto periodo de uso, según la forma de cocinar y la frecuencia con la que se limpia el filtro antigrasa. En cualquier caso, el filtro debe reemplazarse al menos cada cuatro meses. El filtro de carbón no se puede lavar ni regenerar.

**SUSTITUCIÓN DE LA ILUMINACIÓN!** La campana está equipada con un sistema de iluminación basado en tecnología LED. Los diodos LED garantizan una iluminación óptima con una vida útil hasta 10 veces mayor que las bombillas tradicionales y ahorra un 90 % de electricidad.

Si desea reemplazar la iluminación, contacte con el servicio técnico.

## Identificación y resolución de problemas

FALLA	SOLUCIÓN
La campana no funciona...	Asegúrese de que: <ul style="list-style-type: none"> <li>• No se ha cortado el suministro eléctrico.</li> <li>• Se ha seleccionado la velocidad.</li> </ul>
La campana no funciona de manera eficiente...	Asegúrese de que: <ul style="list-style-type: none"> <li>• La velocidad seleccionada es suficiente para la cantidad de vapor creada.</li> <li>• La cocina está suficientemente ventilada para garantizar el suministro de aire.</li> <li>• La instalación de los conductos no afecta al rendimiento de la campana. Si es necesario, póngase en contacto con un técnico cualificado.</li> <li>• No hay que cambiar el filtro de carbón (cuando la campana funciona en el modo de absorción).</li> </ul>
La campana se ha apagado	Asegúrese de que: <ul style="list-style-type: none"> <li>• No se ha cortado el suministro eléctrico.</li> <li>• El fusible multipolar no se ha activado.</li> </ul>

### Medioambiente

#### PROTECCIÓN DEL MEDIOAMBIENTE

Los materiales de embalaje de este dispositivo se pueden reciclar. Ayude a proteger el medioambiente desechándolos en los contenedores de reciclaje apropiados.

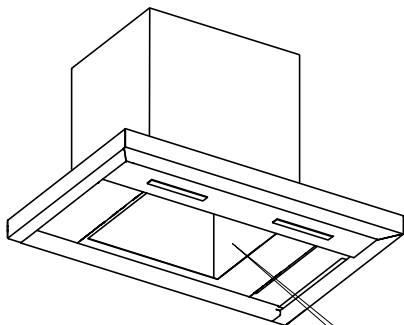


LEI aparato también contiene varios materiales reciclables. Por ello, está marcado con este logotipo para indicar que los aparatos usados no deben mezclarse con otros residuos.

Por lo tanto, el reciclaje de aparatos organizado por el fabricante se llevará a cabo en las mejores condiciones posibles, de conformidad con la Directiva Europea **2012/19/EU-UKSI2013 n.º 3113** sobre residuos de aparatos eléctricos y electrónicos.

Póngase en contacto con las autoridades locales o con su distribuidor para obtener información sobre los puntos de recogida de aparatos usados más cercanos.

Gracias por contribuir a proteger el medioambiente.



<b>De Dietrich</b> 	
Model:	
Service code:	
Supplier code:	
Supply voltage:	220-240V~ 50/60Hz
Motor power:	
Lighting:	
Power max:	
Service center - CS8826 F 9106 CERBY PONTLOISE CEDEX	
GB Importer	
AB Distributors 2 Cromey Place The Gasworks Ormeau Road EN 60335-2-31 Belfast BT7 2JH Made in Poland	
	





CZ

## VÁŽENÝ ZÁKAZNÍKU,

Právě jste si zakoupil spotřebič značky De Dietrich. Tato volba odráží vaše vysoké standardy a také váš vkus pro francouzské umění žít.

S více než 300letým dědictvím naše výtvary představují dokonalou kombinaci designu, autenticity a technologie ve službách kulinářského umění. De Dietrich pěstuje neustálé hledání dokonalosti a udržuje výjimečné řemeslné zpracování při tvorbě produktů s bezchybným provedením. Tyto produkty jsou vyrobeny z nejvyšších materiálů a dokončeny podle nejvyšších standardů.

Doufáme, že budete mít velkou spokojenost při používání vašeho nového spotřebiče a těšíme se na jakékoliv návrhy nebo dotazy, které můžete mít. Zákaznický servis De Dietrich je k dispozici, aby odpověděl na vaše dotazy a připomínky, čímž zajistíme, že vaše potřeby budou neustále splňovány.

Jsme poctěni, že se můžeme stát vaším novým partnerem ve vašem domově a upřímně si vážíme vaší důvěry.

[www.de-dietrich.com](http://www.de-dietrich.com)

**De Dietrich**

CRÉATEUR D'ÉMOTIONS DEPUIS 1684



**OBSAH**

<b>Bezpečnost a důležitá bezpečnostní opatření .....</b>	<b>38</b>
<b>Návod k instalaci a obsluze .....</b>	<b>42</b>
<b>ELEKTRICKÉ PŘIPOJENÍ.....</b>	<b>42</b>
<b>Provoz odsavače par .....</b>	<b>44</b>
<b>Údržba.....</b>	<b>46</b>
Čištění odsavače par.....	46
Tukový filtr.....	46
Uhlíkový filtr (pouze verze s recirkulací.....	47
VÝMĚNA OSVĚTLENÍ!.....	47
<b>Identifikace a řešení problémů.....</b>	<b>48</b>
<b>Životní prostředí.....</b>	<b>48</b>
<b>Poprodejní servis.....</b>	<b>49</b>

## **Bezpečnost a důležitá bezpečnostní opatření**

Odsavač par můžete začít používat až po přečtení tohoto návodu k obsluze.

Při instalaci zařízení postupujte podle pokynů uvedených v tomto návodu k obsluze.

Vzhled odsavače par se může lišit od obrázků v tomto návodu. Návod k použití, údržbě a instalaci však i přesto zůstává stejný.

Tento návod je rovněž k dispozici na webových stránkách značky. Před instalací a používáním zařízení si přečtěte tyto rady. Jsou zpracovány s ohledem na bezpečnost vás i jiných osob. Návod k použití by měl být uchováván spolu se zařízením. Pokud je zařízení prodáno nebo převedeno na jinou osobu, ujistěte se, že je k němu přiložen návod k použití.

- V zájmu neustálého zlepšování našich výrobků si vyhrazujeme právo měnit jejich technické, funkční nebo estetické vlastnosti v souladu s technickým vývojem.

- Aby bylo snazší najít katalogové číslo zařízení, doporučujeme si jej zapsat na stránce "Poprodejní servis".

## Důležitá bezpečnostní opatření

Toto zařízení bylo navrženo pro použití soukromými osobami v jejich vlastních domácnostech. Nepoužívejte jej pro komerční nebo průmyslové účely, ani pro jiné účely, než pro které bylo navrženo.

Po obdržení zařízení jej ihned rozbalte nebo nechte rozbalit. Zkontrolujte jeho celkový vzhled. Veškeré námitky musí být uplatněny písemně na dodacím listu, jehož kopii je nutné uschovat.

Toto zařízení mohou používat děti ve věku alespoň 8 let a osoby se sníženými fyzickými, smyslovými nebo duševními schopnostmi nebo nedostatkem zkušeností a znalostí, pokud jsou pod dohledem nebo jsou poučeny o používání zařízení bezpečným způsobem a rozumí související s tím riziko. Děti si se zařízením nesmějí hrát. Čištění a údržbu za kterou odpovídá uživatel nesmějí provádět děti bez dozoru.

**POZOR!** Přístupné části tohoto zařízení se mohou při použití odsavače par s kuchyňskými spotřebiči zahřát.

Odpojení od napětí lze dosáhnout instalací vhodné zástrčky/zásuvky nebo umístěním vypínače do pevné kabeláže v souladu s instalačními pravidly.

Neupravujte ani se nepokoušejte upravovat vlastnosti tohoto zařízení. Představuje to riziko.

Opravy smí provádět pouze autorizovaný specialista/servis. Před čištěním nebo údržbou odsavače par, jej vždy odpojte od napájení.

**K čištění zařízení nikdy nepoužívejte parní čističe nebo vysokotlaké čističe (požadavky na elektrickou bezpečnost).**

## Nebezpečí zadušení

Je třeba dodržovat předpisy pro odvod vzduchu. Vzduch se nesmí odvádět do potrubí sloužícího k odvádění kouře ze spotřebičů na plyn nebo jiná paliva (neplatí pro zařízení, které pouze vracejí vzduch do místnosti).

Při současném používání odsavače par se zařízeními na plyn nebo jiná paliva musí být zajištěno dostatečné větrání místnosti (neplatí pro zařízení, která vracejí vzduch do místnosti – verze s uhlíkovými filtry).

## Nebezpečí požáru

Je zakázáno flambovat nebo používat plynové hořáky bez nádobí pod odsavačem par (nasáté plameny mohou poškodit zařízení).

Hluboké smažení musí být neustále monitorováno. Oleje a tuky zahřáté na velmi vysoké teploty se mohou vznítit.

Je třeba dodržovat četnost čištění a výměny filtrů. Nahromaděný tuk může způsobit požár.

Spuštění odsavače par nad krbem na tuhá paliva (dřevo, uhlí atd.) je zakázáno.

Při umístění odsavače par nad plynovým spotřebičem musí být minimální vzdálenost mezi pracovní deskou a spodní stranou odsavače par minimálně 65 cm. Pokud je v pokynech pro varnou desku instalovanou pod odsavačem uvedena vzdálenost větší než 65 cm, je třeba ji dodržet.

## **VAROVÁNÍ!**

- ! Je zakázáno zapínat zařízení k napájení před úplným dokončením instalace.
- ! Při instalaci a údržbě vždy používejte ochranné rukavice.
- ! Při vybalování uchovávejte všechny obalové materiály (polyetylenové sáčky, polystyrenové kousky atd.) mimo dosah dětí.
- ! Nikdy nepoužívejte odsavač par bez správně nainstalovaných filtrů.
- ! Odsavač par se NIKDY nesmí používat jako nosná plocha, pokud není výslovně uvedeno jinak.
- ! Odsavač par je určen k odsávání výparů vznikajících během vaření. Neměla by být používána pro žádný jiný účel.
- ! Je zakázáno používat nebo ponechat odsavač par bez řádně nainstalovaného osvětlení, jelikož hrozí nebezpečí úrazu elektrickým proudem.
- ! Výrobce nenes odpovědnost za jakékoli poškození nebo požár způsobený zařízením v důsledku nedodržení ustanovení tohoto návodu k obsluze.

## Návod k instalaci a obsluze

### ELEKTRICKÉ PŘIPOJENÍ

Během instalace a údržby musí být zařízení vypnuto od napájení a vypnuty nebo odstraněny pojistky.

Před připojením odsavače par k elektrické síti se vždy ujistěte, že je napájecí kabel správně nainstalován a nebyl při instalaci přiskřípnutý odsavačem par.

Elektrické připojení musí být provedeno před umístěním zařízení ve skříňce.

#### Zkontrolujte, zda:

- Výkon instalace je dostatečný,
- Napájecí kabely jsou v dobrém stavu,
- Průměr vodičů odpovídá instalačním pravidlům.

Pokud je napájecí kabel poškozen, kontaktujte poprodejní servis, abyste předešli nebezpečí. Pokud elektrický systém ve vaší domácnosti vyžaduje úpravu pro připojení zařízení, kontaktujte kvalifikovaného elektrikáře. Pokud se vyskytne problém s odsavačem par, odpojte zařízení od napájení nebo vypněte pojistku odpovídající připojovacímu kabelu zařízení. Instalace musí být v souladu s platnými předpisy ohledně ventilace místností. Odváděný vzduch nesmí být nasměrován do potrubí používaného k odsávání výparů ze spotřebičů využívajících plyn nebo jiná paliva. Nevyužité odtahové potrubí, nebo komíny lze používat pouze se svolením příslušného specialisty. Odtahové potrubí, bez ohledu na to, o jaké se jedná, nesmí vést do podkroví.

## POUŽÍVÁNÍ V REŽIMU ODTAHU

### Máte výstupní otvor směřující ven

Odsavač par k němu lze připojit pomocí odtahového potrubí (minimální průměr 125 mm, smaltované, hliníkové, pružné nebo z nehořlavého materiálu).

Pokud je průměr potrubí menší než 125 mm, použijte zařízení v režimu recirkulace.

**V případě potrubí o průměru 125 mm použijte přiložený adaptér. Poznámka: odtahové potrubí není součástí dodávky zařízení, je nutné jej zakoupit samostatně.**



## POUŽÍVÁNÍ V REŽIMU RECIRKULACE

### Nemáte výstupní otvor směřující ven

Téměř všechna naše zařízení mohou pracovat v režimu recirkulace.

V takovém případě je nutné zakoupit si příslušnou sadu příslušenství.

Požádejte o radu svého prodejce nebo naše poprodejní oddělení.

### **Tip na úsporu energie**

Pro zajištění optimálního využití zařízení by měl být počet kolen a délka potrubí omezena na minimum.

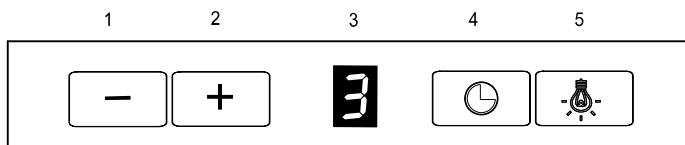
Odsavač par je vybaven hmoždinkami, které se hodí pro většinu stěn (kromě odsavačů par montovaných do stropu).

Před instalací se ujistěte, že jsou hmoždinky vhodné pro daný typ stěny/stropu a že stěna/strop unese zátěž odsavače par.

\* **Poznámka:** položky označené symbolem (\*) jsou volitelným příslušenstvím dodávaným pouze s určitými modely nebo položkami, které je nutné zakoupit a nejsou součástí dodávky.

## Provoz odsavače par

Pokud je vzduch v kuchyni obzvláště znečištěný, použijte odsavač par na maximální rychlost. Doporučuje se zapnout odsavač par 5 minut před vařením a nechat zapnutý asi 15 minut po vaření.



- 1.- Snížení rychlosti
- 2.+ Zvýšení rychlosti
3. Displej
4. Časovač
5. Zapnutí/Vypnutí

### Funkce nastavení osvětlení

Osvětlení lze nastavit na 3 úrovně intenzity. Po stisknutí tlačítka osvětlení (5) po dobu asi 3 sekund se osvětlení ztlumí.

### Časovač

Časovač umožňuje vypnout odsavač par po uplynutí nastavené doby. Používá se k filtrování výparů ze vzduchu po zakončení vaření. Maximální doba zpoždění vypnutí je 90 minut.

Vyberte rychlost a stiskněte tlačítko „4“ pro aktivaci Časovače v libovolném okamžiku. Na displeji bude blikat číslo "0".

Poté pomocí "1" a "2" vyberte časovou prodlevu v rozmezí 1-9 (vynásobte číslo deseti, abyste získali časové prodloužení v minutách, 1-10 minut, 2-20 minut... 5-50 minut). Následně znovu stiskněte "4" pro potvrzení funkce. Jakmile je Časovač nastaven, na displeji se vedle čísla zobrazí tečka.

Stiskněte "4" pro zrušení Časovače. Stiskněte "1" pro zkrácení času na nulu.

Stiskněte "4" pro potvrzení zrušení Časovače.

Zrušení Časovače nezpůsobí vypnutí osvětlení.

**POZOR!** Časovač musí být naprogramován do 20 sekund, jinak nebude provedena žádná akce a odsavač par bude pokračovat v normálním provozu.



---

**POZOR!** Rychlost 4 je funkce Boost, což znamená, že po 5 minutách provozu se odsavač par automaticky vrátí na rychlost 3.

## Údržba

**POZOR!** Před čištěním nebo údržbou odpojte odsavač par od zdroje napájení vytažením zástrčky ze zásuvky nebo odpojením hlavního zdroje napájení.

### Čištění odsavače par

Odsavač par by se měl čistit pravidelně (alespoň tak často jako tukové filtry), a to jak zevnitř, tak zvenčí. Očistěte jej hadříkem navlhčeným v jemném čisticím prostředku. Používání abrazivních prostředků je zakázáno.

- Nepoužívejte mokré houby nebo proud vody.
- Nepoužívejte rozpouštědla ani alkohol, protože mohou zmatnit lakované povrchy.
- Nepoužívejte žíravé látky, zejména k čištění nerezových povrchů.
- Nepoužívejte tvrdé hadříky, abrazivní materiály.
- Doporučujeme používat vlhký hadřík a neutrální čisticí prostředky.

### POUŽÍVÁNÍ ALKOHOLU JE ZAKÁZÁNO!

**POZOR!** Nedodržení pokynů pro základní čištění odsavače par a výměnu filtru může mít za následek nebezpečí požáru. Doporučujeme proto řídit se tímto návodem k obsluze. Výrobce odmítá jakoukoli odpovědnost za poškození motoru nebo požáry způsobené nesprávnou údržbou nebo nedodržením výše uvedených bezpečnostních pokynů.

### Tukový filtr

Zachycuje tukové částice z vaření. Mělo by se mýt alespoň jednou měsíčně jemnými čisticími prostředky, buď ručně, nebo v myčce na nádobí při nízkých teplotách a na krátký mycí cyklus. Filtr pravidelně čistěte, jelikož nasycení tukem může způsobit jeho snadnější vznícení. Při mytí v myčce se kovový tukový filtr může zabarvit, ale jeho filtrační vlastnosti tím nebudou ovlivněny.

---

V některých modelech odsavačů par jsou instalovány akrylové filtry. Tento filtr by měl být vyměněn nejméně každé 2 měsíce nebo častěji, pokud je zařízení používáno obzvláště intenzivně.

### **Uhlíkový filtr (pouze režim recirkulace)**

Absorbuje veškeré nepříjemné pachy uvolňované během vaření.

Uhlíkový filtr se po určité době používání nasytí v závislosti na typu vaření a pravidelnosti čištění tukového filtru. V každém případě by měl být filtr vyměněn alespoň každé čtyři měsíce. Uhlíkový filtr nelze mýt ani regenerovat.

**VÝMĚNA OSVĚTLENÍ!** Odsavač par je vybaven systémem osvětlení na bázi LED technologie. LED diody zaručují optimální osvětlení, které mají životnost až 10násobně delší než tradiční lampy a umožňují ušetřit 90% elektrické energie.

Za účelem výměny osvětlení kontaktujte technický servis.

## Identifikace a řešení problémů

PORUCHA	ŘEŠENÍ
Odsavač par nefunguje...	Ujistěte se, zda: <ul style="list-style-type: none"> <li>• Nebylo přerušeno napájení.</li> <li>• Byla zvolena rychlost.</li> </ul>
Odsavač par nefunguje efektivně...	Ujistěte se, zda: <ul style="list-style-type: none"> <li>• Zvolené otáčky motoru jsou dostatečné pro množství výparů.</li> <li>• Kuchyň je dostatečně větraná, aby byl zajištěn přívod vzduchu.</li> <li>• Instalace potrubí neovlivňuje výkon odsavače par. V případě potřeby kontaktujte kvalifikovaného technika.</li> <li>• Uhlíkový filtr není opotřebovaný (pokud odsavač par pracuje v režimu recirkulace).</li> </ul>
Odsavač par se vypnul	Ujistěte se, zda: <ul style="list-style-type: none"> <li>• Nebylo přerušeno napájení.</li> <li>• Nebyl aktivován jistič el. obvodu.</li> </ul>

### Prostředí

#### OCHRANA ŽIVOTNÍHO PROSTŘEDÍ

Obalové materiály tohoto zařízení lze recyklovat. Zapojte se do jejich recyklace a pomozte chránit životní prostředí jejich vhozením do příslušných komunálních kontejnerů.

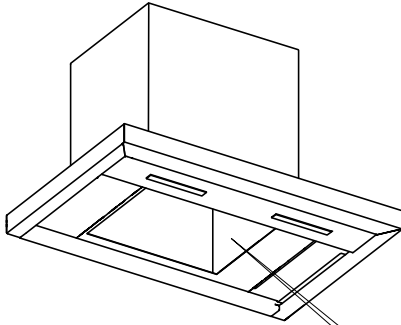


■ Zařízení také obsahuje mnoho recyklovatelných materiálů. Je proto označeno tímto logem, které informuje, že použité zařízení nesmí být směřováno s jinými odpady.

Recyklace zařízení organizovaná výrobcem bude proto prováděna za nejlepších možných podmínek, v souladu s Evropskou směrnicí **2012/19/EU-UKSI2013 č. 3113** o odpadních elektrických a elektronických zařízeních.

Podrobnosti o nejbližších sběrných místech použitých zařízení Vám sdělí místní úřady nebo prodejce.

Děkujeme, že pomáháte chránit životní prostředí.



<b>De Dietrich</b> 	
Model:	
Service code:	
Supplier code:	
Supply voltage:	220-240V~ 50/60Hz
Motor power:	
Lighting:	
Power max:	
Service code - C88826 F	
Model C88826 F	
GB Importer	
AB Distributors	
2 Cromey Place The Gasworks Ormeau Road	EN 60335-2-31
Belfast BT7 2JH	Made in Poland
	  



SK

## VÁŽENÝ ZÁKAZNÍK,

Práve ste si zakúpili spotrebič značky De Dietrich. Táto voľba odráža vaše vysoké štandardy a váš vkus pre francúzske umenie žiť.

S viac ako 300-ročným dedičstvom naše výtvary predstavujú dokonalú kombináciu dizajnu, autenticity a technológie v službách kulinárskeho umenia. De Dietrich pestuje neustálu snahu o dokonalosť a zachováva výnimočné remeselné spracovanie pri tvorbe produktov s bezchybným prevedením. Tieto produkty sú vyrobené z najkvalitnejších materiálov a dokončené podľa najvyšších štandardov.

Dúfame, že vám používanie vášho nového spotrebiča prinesie veľkú spokojnosť a tešíme sa na vaše prípadné návrhy alebo otázky. Zákaznícky servis De Dietrich je k dispozícii, aby odpovedal na vaše otázky a pripomienky, čím zabezpečíme, že vaše potreby budú neustále splnené.

Sme poctení, že sa môžeme stať vašim novým partnerom vo vašej domácnosti a úprimne si vážime vašu dôveru.

[www.de-dietrich.com](http://www.de-dietrich.com)

**De Dietrich**

CRÉATEUR D'ÉMOTIONS DEPUIS 1684

**OBSAH**

<b>Bezpečnosť a bezpečnostné opatrenia .....</b>	<b>52</b>
<b>Návod na inštaláciu a obsluhu .....</b>	<b>56</b>
PRIPOJENIE K EL. NAPÄTIU .....	56
<b>Prevádzka odsávača.....</b>	<b>58</b>
<b>Údržba.....</b>	<b>60</b>
Čistenie odsávača.....	60
Tukový filter.....	60
Uhlíkový filter (len verzia s recirkuláciou) .....	61
VÝMENA OSVETLENIA! .....	61
<b>Identifikácia a riešenie problémov .....</b>	<b>62</b>
<b>Životné prostredie.....</b>	<b>62</b>
<b>Popredajný servis.....</b>	<b>63</b>

## **Bezpečnosť a dôležité bezpečnostné opatrenia**

Kuchynský odsávač pár začnite používať až vtedy, keď sa najprv oboznámite s touto príručkou.

Počas montáže zariadenia postupujte v súlade s pokynmi, ktoré sú uvedené v tomto návode a príručke.

Vzhľad daného odsávača sa môže líšiť od toho, ktorý je predstavený na obrázkoch v tomto návode a príručke. Avšak pokyny týkajúce sa montáže, používania a údržby sú prakticky rovnaké.

Tento návod je tiež k dispozícii na webových stránkach značky. Pred inštaláciou a používaním zariadenia si prečítajte tieto rady. Sú spracované s ohľadom na bezpečnosť vás aj iných osôb. Návod na použitie by mal byť uchovávaný spolu so zariadením. Ak je zariadenie predané alebo prevedené na inú osobu, uistite sa, že je k nemu priložený návod na použitie.

- V záujme neustáleho zlepšovania našich výrobkov si vyhradzuje právo meniť ich technické, funkčné alebo estetické vlastnosti v súlade s technickým vývojom.

- Aby ste ľahšie našli katalógové číslo zariadenia, odporúčame, aby ste si ho zaznamenali na stránke „Popredajný servis“.



## Dôležité bezpečnostné opatrenia

Toto zariadenie bolo navrhnuté na použitie súkromnými osobami v ich vlastných domácnostiach. Nepoužívajte ho na komerčné alebo priemyselné účely, ani na iné účely, než na ktoré bolo navrhnuté.

Po obdržaní zariadenia ho ihneď rozbaľte alebo nechajte rozbaľiť. Skontrolujte jeho celkový vzhľad. Všetky námietky musia byť uplatnené písomne na dodacom liste, ktorého kópiu je nutné uschovať.

Toto zariadenie môžu používať deti vo veku od 8 rokov, ako aj osoby s obmedzenými fyzickými, senzorickými alebo mentálnymi schopnosťami, alebo osoby, ktoré nemajú dostatočné skúsenosti alebo znalosti, ak sú pod náležitým dozorom, alebo ak boli náležitým spôsobom poučené ohľadne bezpečného používania zariadenia a chápu s tým súvisiace riziká. Deti sa so zariadením v žiadnom prípade nesmú hrať. Čistenie a údržba, za ktoré zodpovedá používateľ, nemôžu vykonávať deti bez náležitého dozoru.

**POZORI!** Prístupné časti tohto zariadenia sa môžu pri použití odsávača pár s kuchynskými spotrebičmi zahriať.

Odpojenie od napätia je možné dosiahnuť inštaláciou vhodnej zástrčky/zásuvky alebo umiestnením vypínača do pevnej kabeláže v súlade s inštalačnými pravidlami.

Charakteristiku tohto zariadenia žiadnym spôsobom nemeňte ani sa o to nepokúšajte. Je to riskantné.

Zariadenie môže opravovať výhradne iba autorizovaný odborník/servis. Predtým, než začnete odsávač čistiť alebo vykonávať údržbu, vždy ho odpojte od el. napätia.

**Nikdy na čistenie zariadenia nepoužívajte parné zariadenia alebo vysokotlakové čističe (požiadavky elektrickej bezpečnosti).**

## Nebezpečenstvo zadusenía

Je potrebné dodržiavať predpisy pre odvod vzduchu. Vzduch sa nesmie odvádzať do potrubia slúžiaceho na odvádzanie dymu zo spotrebičov na plyn alebo iné palivá (neplatí pre zariadenia, ktoré iba vracajú vzduch do miestnosti).

Pri súčasnom používaní odsávača pár so zariadeniami na plyn alebo iné palivá musí byť zaistené dostatočné vetranie miestnosti (neplatí pre zariadenia, ktoré vracajú vzduch do miestnosti – verzia s uhlíkovými filtermi).

## Nebezpečenstvo požiaru

Je zakázané flambovať alebo používať plynové horáky bez riadu pod odsávačom pár (nasiate plamene môžu poškodiť zariadenie).

Hlboké vyprážanie musí byť neustále monitorované. Oleje a tuky zahriate na veľmi vysoké teploty sa môžu vznietiť.

Je potrebné dodržiavať početnosť čistenia a výmeny filtrov. Nahromadený tuk môže spôsobiť požiar.

Spustenie odsávača pár nad krbom na tuhé palivo (drevo, uhlie atď.) je zakázané.

Pri umiestnení odsávača pár nad plynovým spotrebičom musí byť minimálna vzdialenosť medzi pracovnou doskou a spodnou stranou odsávača pár minimálne 65 cm. Pokiaľ je v pokynoch pre varnú dosku inštalovanú pod odsávačom uvedená vzdialenosť väčšia ako 65 cm, je treba ju dodržať.

**VAROVANIE!**

- ! Zariadenie v žiadnom prípade nepripájajte k el. napätiu pred dokončením inštalácie.
- ! Pri montáži a vykonávaní údržby vždy používajte vhodné ochranné rukavice.
- ! Počas rozbaľovania všetky obalové materiály (polyetylénové vrecká, kusky polystyrénu ap.) uschovávajúte mimo dosahu detí.
- ! Odsávač nikdy nepoužívajte bez správne namontovaných filtrov.
- ! Odsávač pár sa NIKDY nesmie používať ako nosná plocha, pokiaľ nie je výslovne uvedené inak.
- ! Odsávač je určený na odsávanie a následne vyvádzanie pár, ktoré vznikajú pri varení. Nepoužívajte ho na žiadne iné účely.
- ! Odsávač nepoužívajte ani neopúšťajte bez správne namontovaného osvetlenia, keďže hrozí riziko zásahu el. prúdom.
- ! Výrobca nenesie zodpovednosť za akékoľvek poškodenie alebo požiar spôsobený zariadením v dôsledku nedodržania ustanovení tohto návodu na obsluhu.

## Návod na inštaláciu a obsluhu

### ELEKTRICKÉ PRIPOJENIE

Počas inštalácie a údržby musí byť zariadenie vypnuté od napájania a vypnuté alebo odstránené poistky.

Pred pripojením odsávača pár k elektrickej sieti sa vždy uistite, že je napájací kábel správne nainštalovaný a nebol pri inštalácii priškripený odsávačom pár.

Elektrické pripojenie musí byť vykonané pred umiestnením zariadenia v skrinke.

#### Skontrolujte, či:

- Výkon inštalácie je dostatočný,
- Napájacie káble sú v náležitom stave,
- Priemer vodičov sa zhoduje s požiadavkami.

Ak je napájací kábel poškodený, obráťte sa na popredajný servis, vďaka tomu sa vyhnete prípadným nebezpečenstvám. Ak je na pripojenie zariadenia potrebné upraviť elektroinštaláciu, zadajte vykonanie týchto prác kvalifikovanému elektrikárovi. Ak sa objaví akýkoľvek problém s odsávačom, zariadenie odpojte od el. napätia alebo vypnite príslušný istič obvodu, z ktorého je odsávač napájaný. Inštalácia musí spĺňať všetky požiadavky platných predpisov a noriem ohľadne náležitého vetrania miestností. Predovšetkým vyvádzaný vzduch nesmie byť vyvádzaný do kanála/komína, ktorý sa používa na vyvádzanie pár/dymu zo zariadení, ktoré spaľujú plyn alebo iné palivá. Nevyužitú odťahové potrubie, alebo komíny je možné používať iba so zvolením príslušného špecialistu. Odťahové potrubie, bez ohľadu na to, o aké sa jedná, nesmie viesť do podkrovia.

## POUŽÍVANIE V REŽIME ODŤAHU

Máte k dispozícii vývodný otvor vedúci vonku

Odsávač pár k nemu je možné pripojiť pomocou odťahového potrubia (minimálny priemer 125 mm, smaltované, hliníkové, pružné alebo z nehorľavého materiálu).

Ak je priemer potrubia menší ako 125 mm, použite zariadenie v režime recirkulácie.

**V prípade potrubia s priemerom 125 mm použite priložený adaptér.**

**Poznámka: odťahové potrubie nie je súčasťou dodávky zariadenia, je nutné ho zakúpiť samostatne.**



## POUŽÍVANIE V REŽIME RECIRKULÁCIE

Nemáte k dispozícii vývodný otvor vedúci vonku

Prakticky všetky naše zariadenia sa dajú používať v režime recirkulácie.

V takom prípade je nutné zakúpiť si príslušnú sadu príslušenstva.

Požiadajte o radu svojho predajcu alebo naše popredajné oddelenie.

### Tip ohľadne šetrenia energie.

Pre zaistenie optimálneho využitia zariadenia by mal byť počet kolien a dĺžka potrubia obmedzená na minimum.

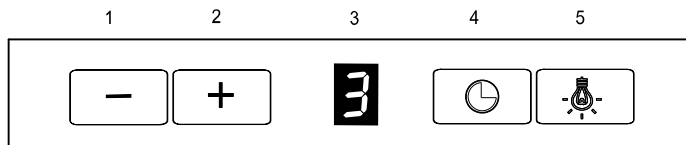
Odsávač pár je vybavený hmoždinkami, ktoré sa hodia pre väčšinu stien (okrem odsávačov pár montovaných do stropu).

Pred inštaláciou sa uistite, že sú hmoždinky vhodné pre daný typ steny/stropu a že stena/strop unesie záťaž odsávača pár.

\* **Pozor:** prvky, ktoré sú označené symbolom (\*) sú voliteľnými doplnkami, ktoré sa dodávajú len s niektorými modelmi alebo prvkami, ktoré sa kupujú osobitne, tzn. nie sú dodávané v súprave zariadenia.

## Prevádзка odsávača

Keď je vzduch v kuchyni značne znečistený, používajte odsávač na najvyššej rýchlosti. Odporúčame, aby ste odsávač zapínali 5 minút pred varením, a po skončení varenia ho nechali spustený ešte približne 15 minút.



- 1.- Zníženie rýchlosti
- 2.+ Zvýšenie rýchlosti
3. Displej
4. Časovač
5. Zapnutie/Vypnutie osvetlenia

### Funkcia nastavenia osvetlenia

Osvetlenie môže mať 3 úrovne intenzity. Keď stlačíte a na cca 3 sekundy podržíte tlačidlo osvetlenia (5), osvetlenie začne svietiť slabšie.

### Časovač

Časovač umožňuje vypnúť odsávač po uplynutí nastaveného času. Umožňuje prefiltrovať vzduch po skončení varenia. Maximálne trvanie oneskorenia vypnutia je 90 minút. Vyberte rýchlosť a stlačte tlačidlo „4“, aktivuje sa časovač. Na displeji bude blikať „0“.

Následne stláčaním „1“ a „2“ nastavte trvanie oneskoreného vypnutia, v rozsahu 1 až 9 (počet vynásobte desiatimi minútami, tzn. 1 = 10 minút, 2 = 20 minút... 5 = 50 minút). Opäť stlačte „4“, potvrdíte nastavenie funkcie. Keď je časovač aktívny, na displeji vedľa čísla svieti bodka.

Stlačte „4“, časovač sa vypne. Stlačte „1“, znížite čas na nulu. Stlačte „4“, potvrdíte zrušenie časovača.

Keď vypnete časovač, osvetlenie sa nevypne.

**POZOR!** Časovač musíte nastaviť v priebehu 20 sekúnd, v opačnom prípade sa neaktivuje a odsávač začne pracovať normálne.

**POZOR!** Rýchlosť 4 – funkcia Boost, to znamená, že odsávač sa po 5 minútach práce na tejto úrovni automaticky prepne na 3. rýchlosť.

## Údržba

**POZOR!** Predtým, než začnete odsávač čistiť alebo vykonávať údržbu, odpojte ho od el. napätia vytiahnutím zástrčky z el. zásuvky, alebo odpojením hlavného zdroja napájania.

## Čistenie odsávača

Odsávač pravidelne čistite (aspoň tak často, ako tukové filtre), tak zvonka ako aj zvnútra. Na čistenie používajte jemnú handričku navlhčenú vhodným čistiacim prostriedkom. Nepoužívajte drsné ani agresívne čistiace prostriedky.

- Nepoužívajte mokré špongie ani prúd vody.
- Nepoužívajte riedidlá ani alkohol, keďže natreté povrchy môžu stratiť lesk/odtieň.
- Nepoužívajte leptavé látky, najmä na čistenie povrchov z nehrdzavejúcej ocele.
- Nepoužívajte tvrdé, drsné handričky, ani brúsne prostriedky.
- Odporúčame, aby ste používali vlhkú handričku a neutrálne čistiace prostriedky.

## NEPOUŽÍVAJTE ALKOHOL!

**POZOR!** Nedodržanie pokynov pre základné čistenie odsávača pár a výmenu filtra môže mať za následok nebezpečenstvo požiaru. Odporúčame preto riadiť sa týmto návodom na obsluhu. Výrobca odmieta akúkoľvek zodpovednosť za poškodenie motora alebo požiare spôsobené nesprávnou údržbou alebo nedodržaním vyššie uvedených bezpečnostných pokynov.

## Tukový filter

Zachytáva čiastočky tuku uvoľňované pri varení. Čistite ho aspoň raz za mesiac, ručne s použitím jemným čistiacich prostriedkov, alebo v umývačke riadu pri nízkej teplote s použitím krátkeho programu. Pravidelne čistite filter, keďže filter znečistený zachyteným tukom sa môže ľahšie vznietiť. Tukový filter následkom umývania v umývačke riadu môže stratiť svoj pôvodný odtieň, avšak neovplyvňuje to jeho filtračné vlastnosti.



---

V niektorých modeloch odsávačov sú namontované akrylové filtre. Tento filter vymieňajte aspoň raz za 2 mesiace alebo častejšie, príslušne podľa intenzity používania zariadenia.

### **Uhlíkový filter (len v režime recirkulácie)**

Pohlcuje všetky zápachy, ktoré vznikajú pri varení.

Uhlíkový filter sa po istom čase používania nasýti, podľa typu a intenzity varenia, ako aj pravidelnosti čistenia tukového filtra. V každom prípade filter vymieňajte aspoň raz za štyri mesiace. Uhlíkový filter neumývajte ani neregenerujte.

**VÝMENA OSVETLENIA!** Odsávač pár je vybavený systémom osvetlenia na báze LED technológie. LED diódy zaručujú optimálne osvetlenie, ktoré majú životnosť až 10násobne dlhšiu ako tradičné lampy a umožňujú ušetriť 90% elektrickej energie.

Za účelom výmeny osvetlenia kontaktujte technický servis.

## Identifikácia a riešenie problémov

PORUCHA	RIEŠENIE
Odsávač nefunguje...	Uistite sa, či: <ul style="list-style-type: none"> <li>• Napájanie nie je odpojené.</li> <li>• Rýchlosť je zvolená.</li> </ul>
Odsávač má nízky výkon...	Uistite sa, či: <ul style="list-style-type: none"> <li>• Zvolená rýchlosť motora je dostatočná k množstvu vznikajúcich pár.</li> <li>• Kuchyňa je dostatočne vetraná, tzn. je zabezpečený dostatočný prísun čerstvého vzduchu.</li> <li>• Inštalácia potrubia neovplyvňuje výkon odsávača pár. V prípade potreby kontaktujte kvalifikovaného technika.</li> <li>• Uhlíkový filter nie je zanesený (ak sa odsávač používa v režime recirkulácie).</li> </ul>
Odsávač sa vypol	Uistite sa, či: <ul style="list-style-type: none"> <li>• Napájanie nie je odpojené.</li> <li>• Istič používaného el. obvodu sa neaktivoval.</li> </ul>

### Prostredie

#### OCHRANA ŽIVOTNÉHO PROSTREDIA

Obalové materiály tohto zariadenia sú recyklovateľné. Odpady vždy, keď je to možné, recyklujte, tzn. vyhodte do príslušných kontajnerov na separovaný zber odpadov, pomôžete tak chrániť životné prostredie.

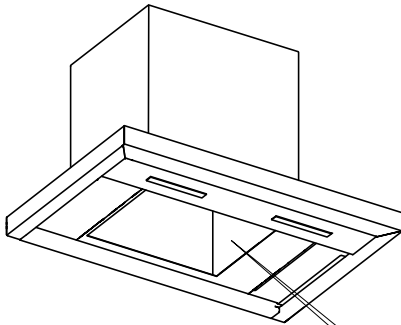






Aj v samotnom zariadení je veľa recyklovateľných materiálov. Preto je označené týmto logom, ktoré informuje, že opotrebované zariadenie sa nesmie vyhadzovať ako komunálny/netriedený odpad.

Recyklácia zariadení zabezpečovaná výrobcami bude preto realizovaná v najväčšom možnom rozsahu, v súlade s európskou smernicou **2012/19/EÚ-UKSI2013 č. 3113** o elektrických a elektronických odpadoch.

Podrobnosti o najbližších zberných miestach použitých zariadení Vám oznámia miestne úrady alebo predajca.

Ďakujeme, že spolu s nami chránite životné prostredie.



<b>De Dietrich</b> 	
Model:	
Service code:	
Supplier code:	
Supply voltage:	220-240V~ 50/60Hz
Motor power:	
Lighting:	
Power max:	
Service code - CS8826 F	
Model CERNY PONTIÖSE CEDEX	
GB Importer	
AB Distributors	
2 Cromey Place The Gasworks Ormeau Road	EN 60335-2-31
Belfast BT7 2JH	Made in Poland
	  



**SARPA DA CUCINA  
ΑΠΟΡΡΟΦΗΤΗΡΑΣ  
КУХОННАЯ ВЫТЯЖКА  
КУХОННА ВИТЯЖКА**



**Manuale di montaggio e d'uso  
Εγχειρίδιο εγκατάστασης και χρήσης  
Инструкция по установке и эксплуатации  
Інструкція з монтажу та експлуатації**

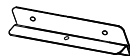
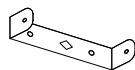
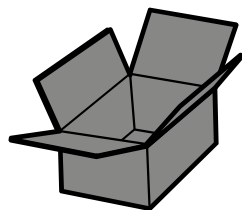
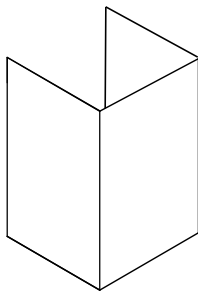
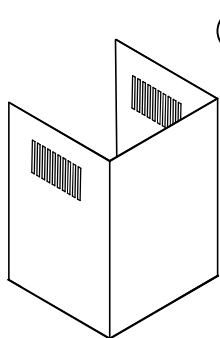


**DHB4674B : DHB4974B  
DHB4674X**

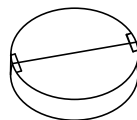
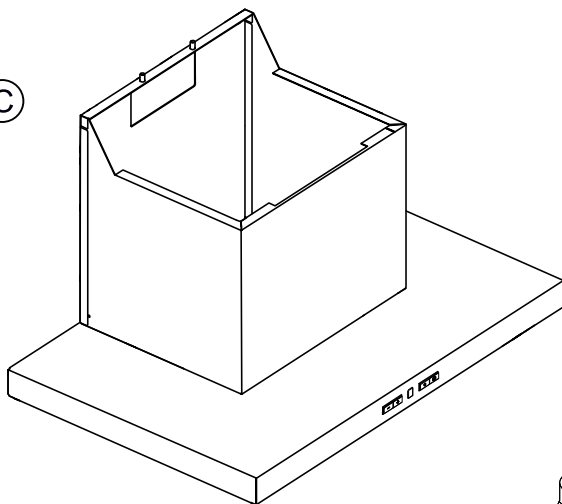
**De Dietrich**

CRÉATEUR D'ÉMOTIONS DEPUIS 1684

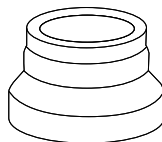




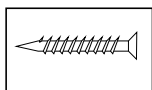
(C)



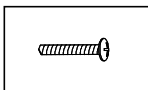
(D)



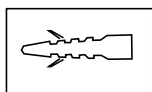
(E)



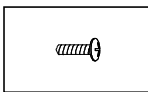
x4 (4,5 x 50)



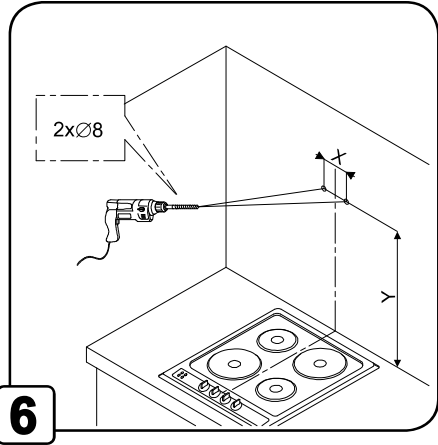
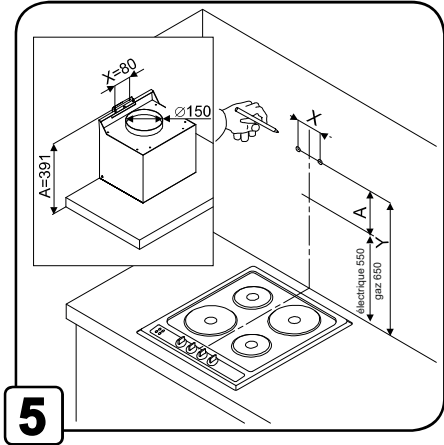
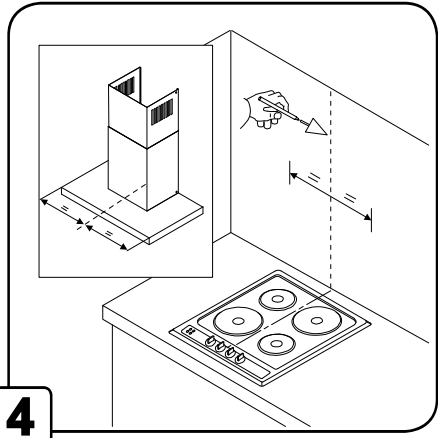
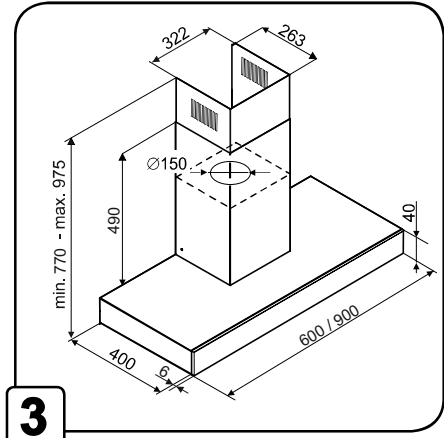
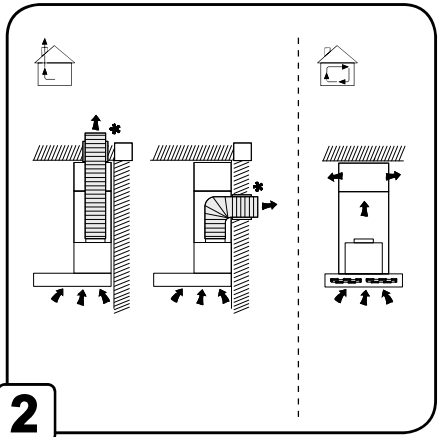
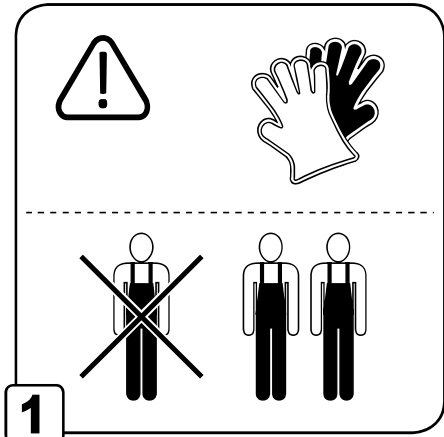
x3 (M4/16)



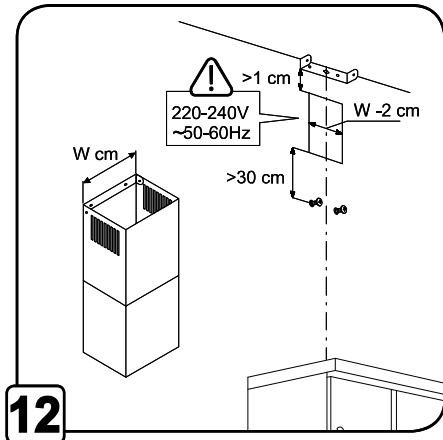
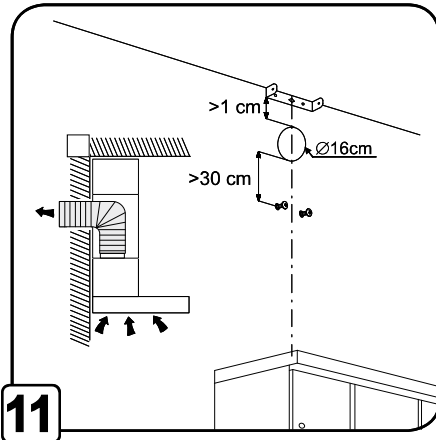
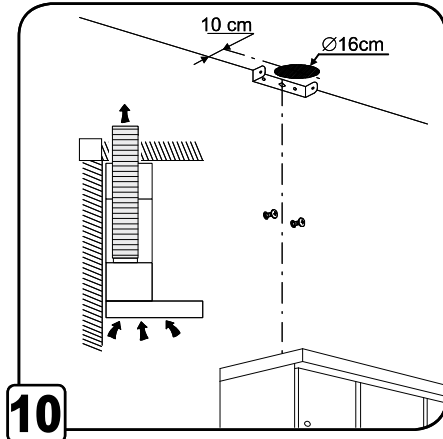
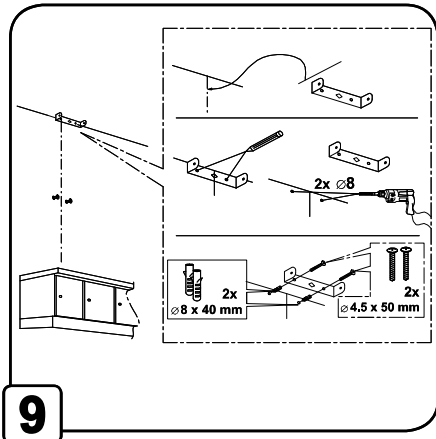
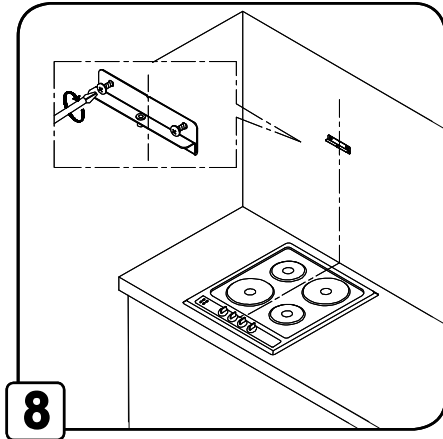
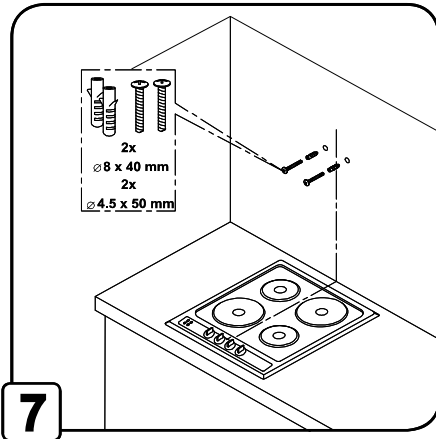
x4 (Ø8)

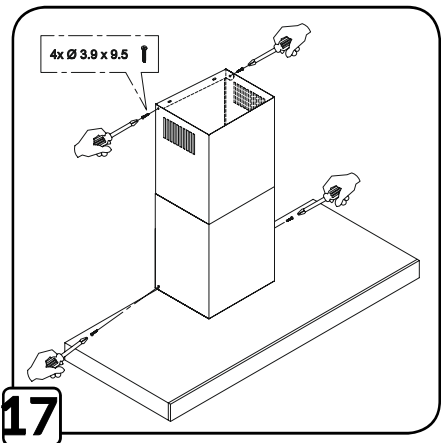
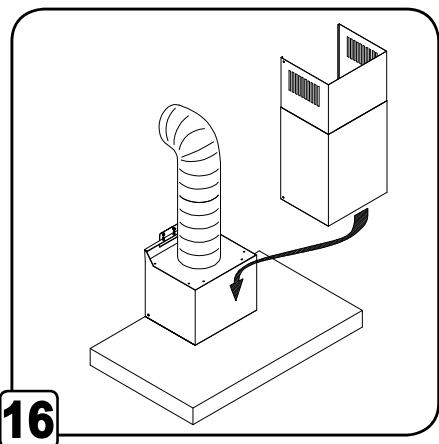
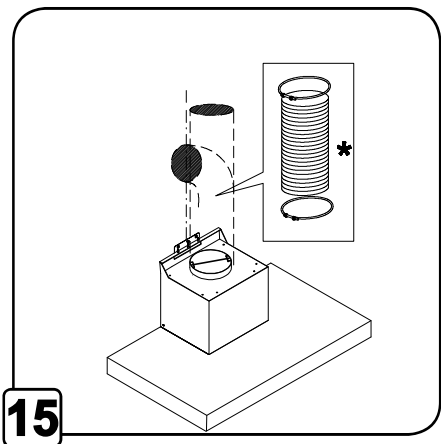
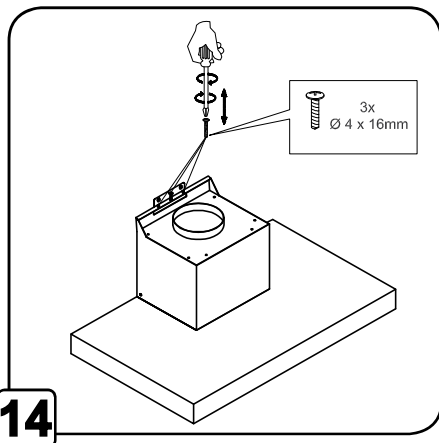
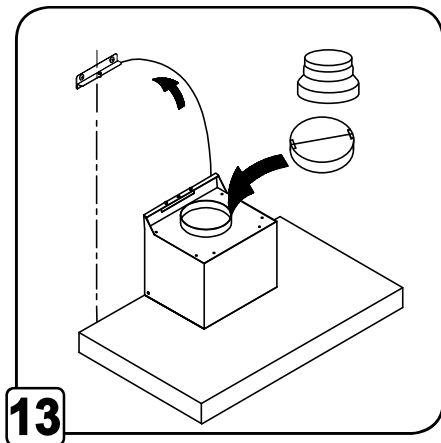


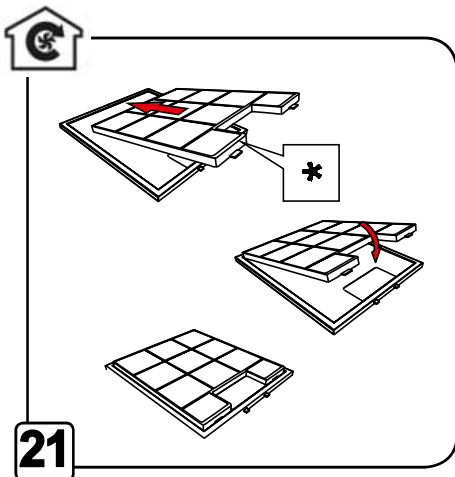
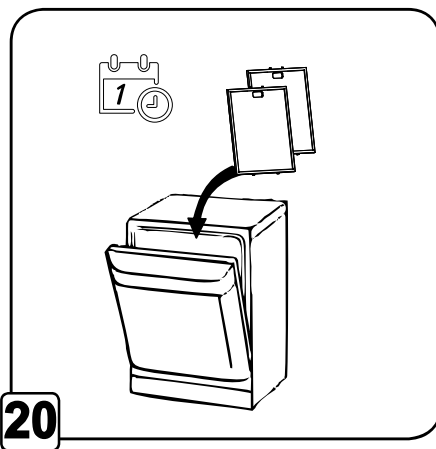
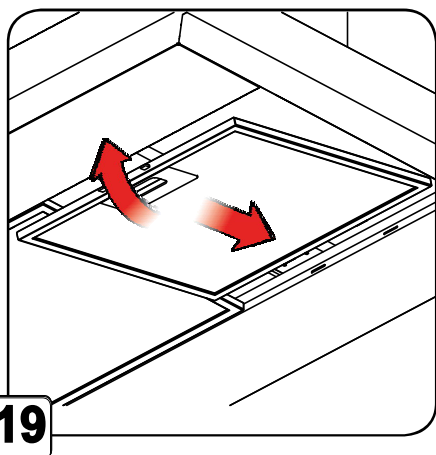
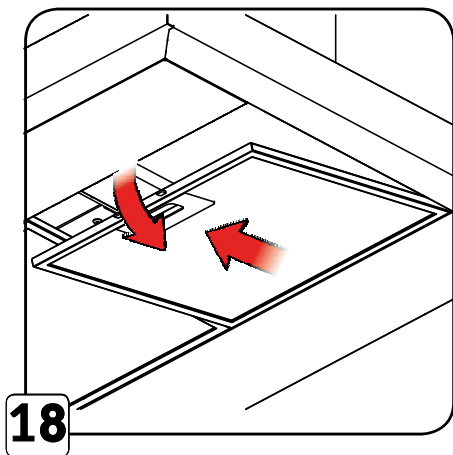
x4 (3,9 x 9,5)













IT

## GENTILE CLIENTE,

Hai appena acquistato un elettrodomestico De Dietrich. Questa scelta riflette i tuoi alti standard così come il tuo gusto per l'arte di vivere francese.

Con oltre 300 anni di eredità, le nostre creazioni incarnano la perfetta combinazione di design, autenticità e tecnologia al servizio delle arti culinarie. De Dietrich coltiva una costante ricerca dell'eccellenza, perpetuando un artigianato eccezionale nella creazione di prodotti impeccabilmente rifiniti. Questi sono realizzati con i migliori materiali e rifiniti secondo gli standard più elevati.

Speriamo che tu trovi grande soddisfazione nell'uso del tuo nuovo elettrodomestico e attendiamo con ansia eventuali suggerimenti o domande che potresti avere. Il servizio clienti di De Dietrich è disponibile per rispondere alle tue domande e commenti, garantendo che soddisfiamo costantemente le tue esigenze.

Siamo onorati di diventare il tuo nuovo partner nella tua casa e apprezziamo sinceramente la tua fiducia.

[www.de-dietrich.com](http://www.de-dietrich.com)

**De Dietrich**

CRÉATEUR D'ÉMOTIONS DEPUIS 1684

## ÍNDICE

<b>Sicurezza e precauzioni rilevanti .....</b>	<b>10</b>
<b>Istruzioni per l'installazione e l'uso .....</b>	<b>14</b>
COLLEGAMENTO ELETTRICO .....	14
<b>Funzionamento della cappa .....</b>	<b>16</b>
<b>Manutenzione .....</b>	<b>18</b>
Pulizia cappa .....	18
Filtro antigrasso .....	18
Filtro a carbone (solo versione filtrante) .....	19
SOSTITUZIONE DELL'ILLUMINAZIONE.....	19
<b>Individuazione e risoluzione dei problemi .....</b>	<b>20</b>
<b>Ambiente.....</b>	<b>20</b>
<b>Servizio post vendita.....</b>	<b>21</b>

---

## **Sicurezza e precauzioni rilevanti**

Utilizzare la cappa aspirante solo dopo aver letto il presente manuale d'uso.

Seguire le istruzioni contenute in questo manuale durante l'installazione del dispositivo.

L'aspetto della cappa può differire dalle immagini contenute in questo manuale. Tuttavia, le istruzioni per l'uso, la manutenzione e l'installazione rimangono le stesse.

Questo manuale è disponibile anche sul sito Web del marchio. Leggere questi suggerimenti prima di procedere all'installazione e utilizzo del dispositivo. Sono concepite per la sicurezza dell'utente e dei terzi. Il manuale d'uso deve essere conservato con il dispositivo. Se il dispositivo viene venduto o trasferito ad un'altra persona, verificare che il manuale di istruzioni sia incluso con esso.

- Nell'interesse di un continuo miglioramento dei nostri prodotti, ci riserviamo il diritto di modificarne le caratteristiche tecniche, funzionali o estetiche in base allo sviluppo tecnico.

- Per facilitare la ricerca del numero del catalogo del dispositivo, si consiglia di annotarlo sulla pagina del "Servizio Post Vendita".

## Precauzioni rilevanti

Questo dispositivo è stato concepito per l'utilizzo da parte di privati all'interno della propria abitazione. Non utilizzarlo per scopi commerciali o industriali o per scopi diversi da quelli per cui è stato progettato.

Al ricevimento del dispositivo, disimballarlo immediatamente. Controllare il suo aspetto generale. Eventuali contestazioni dovranno essere espresse per iscritto sulla bolla di consegna, di cui dovrà essere conservata una copia.

Questo apparecchio può essere utilizzato da bambini di età superiore a 8 anni e da persone con ridotte capacità fisiche, sensoriali o mentali o mancanti di esperienza e conoscenza se adeguatamente sorvegliate o se hanno ricevuto istruzioni su come utilizzare l'apparecchio in modo sicuro e hanno compreso il rischio inerente. I bambini non possono giocare con il dispositivo. La pulizia e la manutenzione da parte dell'utente non possono essere eseguite da bambini senza sorveglianza.

**Nota:** le parti accessibili di questo apparecchio possono diventare calde se utilizzate con dispositivi di cottura.

L'isolamento dalla tensione può essere ottenuto predisponendo una spina idonea o inserendo un interruttore nel cablaggio fisso in conformità alle regole di installazione.

Non modificare o tentare di modificare le caratteristiche di questo dispositivo. Ciò costituisce un rischio.

Le riparazioni devono essere eseguite solo da uno specialista autorizzato. Prima di effettuare operazioni di pulizia o manutenzione della cappa, scollegarla sempre dalla rete elettrica.

**Non utilizzare mai pulitori a vapore o ad alta pressione per pulire il dispositivo (requisiti di sicurezza elettrica).**

---

## **AVVERTENZE!**

- ! È vietato collegare il dispositivo all'alimentazione prima del completamento dell'installazione.
- ! Indossare sempre guanti protettivi durante l'installazione e la manutenzione.
- ! Durante il disimballaggio, tenere tutti i materiali di imballaggio (sacchetti in polietilene, pezzi di polistirolo, ecc.) fuori dalla portata dei bambini.
- ! Non utilizzare mai la cappa senza i filtri correttamente installati.
- ! La cappa non deve MAI essere utilizzata come piano di appoggio se non diversamente specificato.
- ! La cappa è concepita per aspirare i fumi generati durante la cottura. Non deve essere utilizzato per altri scopi.
- ! È vietato utilizzare o lasciare la cappa senza un'illuminazione correttamente installata, in quanto vi è il rischio di scosse elettriche.
- ! Il produttore non è responsabile di eventuali danni o incendi causati dal dispositivo a seguito del mancato rispetto di quanto previsto nel presente manuale.



## Rischio di soffocamento

Devono essere osservate le norme sullo scarico dell'aria. L'aria non deve essere immessa in un condotto utilizzato per l'estrazione dei fumi da apparecchi a gas o altri combustibili (non applicabile per apparecchi che fanno solo ritorno dell'aria in ambiente).

Quando la cappa viene utilizzata contemporaneamente ad apparecchi che utilizzano gas o altri combustibili, deve essere assicurata un'adeguata ventilazione del locale (non applicabile ad apparecchi che rimettono aria all'ambiente - versione con filtri a carbone).

## Rischio di incendio

È vietato flambare o utilizzare bruciatori a gas senza pentole sotto cappa (le fiamme aspirate possono danneggiare l'apparecchio).

La frittura profonda deve essere costantemente monitorata. Oli e grassi riscaldati a temperature molto elevate possono prendere fuoco.

La frequenza di pulizia e sostituzione del filtro deve essere osservata. L'accumulo di grasso può causare incendi.

Non è consentita l'attivazione della cappa sul caminetto alimentato a combustibile (legna, carbone, ecc.).

Quando la cappa è posizionata sopra un apparecchio a gas, la distanza minima tra il piano di lavoro e la parte inferiore della cappa deve essere di almeno 65 cm. Se le istruzioni del piano di cottura installato sotto cappa prevedono una distanza superiore a 65 cm, questa deve essere rispettata.

## Istruzioni per l'installazione e l'uso

### CONNESSIONE ELETTRICA

Durante l'installazione e la manutenzione, l'apparecchio deve essere scollegato dalla rete elettrica e i fusibili disinseriti o rimossi.

Prima di collegare la cappa alla rete elettrica, assicurarsi sempre che il cavo di alimentazione sia stato installato correttamente e non sia stato schiacciato dalla cappa durante l'installazione.

Il collegamento elettrico deve essere effettuato prima di collocare il dispositivo nell'armadio.

#### Controllare se:

- La potenza dell'impianto è sufficiente,
- I cavi di alimentazione sono in buone condizioni,
- Il diametro dei cavi è conforme alle norme di installazione.

Se il cavo di alimentazione è danneggiato, contattare il servizio post-vendita per evitare pericoli. Se l'impianto elettrico di casa richiede modifiche per collegare l'apparecchio, contattare un elettricista qualificato. In caso di problemi con la cappa, scollegare l'apparecchio dalla rete elettrica o togliere il fusibile corrispondente al cavo di collegamento dell'apparecchio.

L'installazione deve essere conforme alle normative vigenti sulla ventilazione dei locali. In particolare, l'aria di scarico non deve essere convogliata in un condotto utilizzato per l'aspirazione dei fumi di apparecchi che utilizzano gas o altri combustibili. I canali non utilizzati possono essere utilizzati solo previa l'autorizzazione del relativo specialista. Il condotto di scarico, qualunque esso sia, non deve andare in soffitta.

## UTILIZZO IN MODALITÀ ASPIRANTE

### Disponi di un foro di scarico dell'aria all'esterno

La cappa può essere collegata ad esso tramite un condotto di scarico (diametro minimo 125 mm, smaltato, in alluminio, flessibile o in materiale non combustibile). Se il diametro del condotto è inferiore a 125 mm, utilizzare il dispositivo in modalità aspirante.

**Per il diametro del condotto di 125 mm, utilizzare l'adattatore in dotazione. Nota: il condotto di scarico non è fornito con il dispositivo, deve essere acquistato separatamente.**



## UTILIZZO IN MODALITÀ FILTRANTE

### Non disponi di un foro di scarico dell'aria all'esterno

Quasi tutti i nostri dispositivi possono funzionare in modalità filtrante.

In tal caso, acquistare un kit di accessori appropriati.

Contattare il proprio rivenditore o il nostro servizio post-vendita per un consiglio.

### **Suggerimento per il risparmio energetico**

Per garantire un utilizzo ottimale del dispositivo, il numero di gomiti e la lunghezza del condotto devono essere ridotti al minimo.

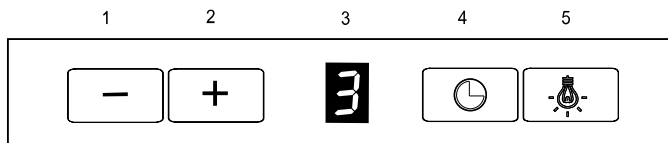
La cappa è dotata di perni di fissaggio adatti per la maggior parte delle pareti (eccetto cappe a soffitto).

Prima dell'installazione assicurarsi che i materiali siano idonei al tipo di parete/soffitto e che la parete/soffitto possa sostenere il peso della cappa.

**\*Nota:** gli articoli contrassegnati con (\*) sono accessori opzionali forniti solo con alcuni modelli o articoli che devono essere acquistati, non sono inclusi nel kit.

## Funzionamento della cappa

Quando l'aria in cucina è particolarmente inquinata utilizzare la cappa alla massima velocità. Si consiglia di accendere la cappa 5 minuti prima della cottura e di lasciarla accesa per circa 15 minuti dopo la fine della cottura.



- 1.- Riduzione della velocità
- 2.+ Aumento della velocità
3. Schermo di visualizzazione
4. Timer
5. ACCENSIONE/SPEGNIMENTO

### Funzione di impostazione dell'illuminazione

L'illuminazione può essere impostata su 3 livelli di intensità. Dopo aver premuto il pulsante di illuminazione (5) per circa 3 secondi, l'illuminazione si attenua.

### Timer

Il timer consente di spegnere la cappa dopo il trascorrimento del tempo impostato. Viene utilizzato per filtrare i vapori dall'aria dopo la cottura. Il tempo massimo di ritardo allo spegnimento è di 90 minuti.

Seleziona una velocità e tocca il pulsante "4" per attivare il timer in qualsiasi momento. Il numero "0" lampeggerà sul display.

Quindi utilizzare "1" e "2" per selezionare un ritardo compreso tra 1 e 9 (moltiplicare il numero per dieci per ottenere un ritardo in minuti, 1-10 minuti, 2-20 minuti.... 5-50 minuti) . Premere nuovamente "4" per confermare la funzione. Quando il timer è impostato, un punto apparirà sul display accanto al numero.

Premere "4" per annullare il timer. Premere "1" per ridurre il tempo a zero.

Premere "4" per confermare la cancellazione del timer.

L'annullamento del timer non spegne l'illuminazione.

**Attenzione:** Il timer deve essere programmato entro 20 secondi altrimenti non verrà intrapresa alcuna azione e la cappa riprenderà il normale

**Attenzione!** La velocità 4 è la funzione Boost, il che significa che dopo 5 minuti di funzionamento la cappa tornerà automaticamente alla velocità 3.

## Manutenzione

**ATTENZIONE!** Prima di effettuare operazioni di pulizia o manutenzione, scollegare la cappa dalla rete elettrica staccando la spina dalla presa o scollegando l'alimentazione principale.

## Pulizia della cappa

La cappa va pulita regolarmente (almeno con la stessa frequenza dei filtri antigrasso), sia all'interno che all'esterno. Pulirla con un panno inumidito con un detergente delicato. È vietato l'uso di prodotti abrasivi.

- Non utilizzare spugne bagnate o getti d'acqua.
- Non utilizzare solventi o alcool in quanto potrebbero opacizzare le superfici verniciate.
- Non utilizzare sostanze corrosive, soprattutto per pulire le superfici in acciaio inossidabile.
- Non utilizzare panni duri, materiali abrasivi.
- Si raccomanda di utilizzare un panno umido e detergenti neutri.

### L'USO DI ALCOOL È VIETATO!

**NOTA!** La mancata osservanza delle istruzioni di base per la pulizia della cappa e la sostituzione dei filtri può causare pericolo di incendio. Si raccomanda pertanto di seguire queste istruzioni d'uso. Il produttore declina ogni responsabilità per danni al motore o incendi derivanti da una manutenzione impropria o dal mancato rispetto delle suddette istruzioni di sicurezza.

## Filtro antigrasso

Cattura le particelle di grasso dalla cottura. Va lavato almeno una volta al mese con detersivi delicati, a mano o in lavastoviglie a basse temperature e con ciclo di lavaggio breve. Pulire regolarmente il filtro, poiché la saturazione con il grasso può provocarne l'accensione più facile. Durante il lavaggio in lavastoviglie, il filtro antigrasso metallico potrebbe scolorirsi, ma le sue proprietà filtranti non ne risentirebbero.

---

In alcuni modelli di cappa sono installati filtri acrilici. Questo filtro dovrebbe essere sostituito almeno ogni 2 mesi o più spesso se il dispositivo viene utilizzato in modo particolarmente intenso.

### **Filtro a carbone attivo (solo modalità aspirante)**

Assorbe eventuali odori sgradevoli rilasciati durante la cottura.

Il filtro al carbone si satura dopo un certo periodo di utilizzo, a seconda del tipo di cottura e della periodicità della pulizia del filtro antigrasso stesso. In ogni caso, il filtro dovrebbe essere sostituito almeno ogni quattro mesi. Il filtro al carbone non può essere lavato o rigenerato.

**SOSTITUZIONE DELL'ILLUMINAZIONE!** La cappa è dotata di un sistema di illuminazione basato su tecnologia LED. I LED garantiscono un'illuminazione ottimale che dura fino a 10 volte di più rispetto alle lampade tradizionali e fa risparmiare il 90% di energia elettrica.

Contattare l'assistenza tecnica per la sostituzione.

## Identificazione e risoluzione dei problemi

DIFETTO	SOLUZIONE
La cappa non funziona...	Assicurarsi che: <ul style="list-style-type: none"> <li>• L'alimentazione non sia stata interrotta.</li> <li>• La velocità sia stata selezionata.</li> </ul>
La cappa non funziona in modo efficiente...	Assicurarsi che : <ul style="list-style-type: none"> <li>• Il regime del motore selezionato sia sufficiente per la quantità di fumi.</li> <li>• La cucina sia sufficientemente ventilata per garantire l'apporto di aria.</li> <li>• L'installazione dei condotti non pregiudichi l'efficienza della cappa. Contattare un tecnico qualificato se necessario.</li> <li>• Il filtro a carbone non sia usurato (se la cappa funziona in modalità aspirante).</li> </ul>
La cappa si e' spenta	Assicurarsi che : <ul style="list-style-type: none"> <li>• L'alimentazione non sia stata interrotta.</li> <li>• Il fusibile multipolare non sia intervenuto.</li> </ul>

### Ambiente

#### TUTELA DELL'AMBIENTE NATURALE

I materiali di imballaggio di questo dispositivo possono essere riciclati.

Partecipa al loro riciclaggio e contribuisci a salvaguardare l'ambiente gettandoli negli appositi contenitori comunali.



Il dispositivo contiene anche molti materiali riciclabili. È quindi contrassegnato da questo logo per indicare che le apparecchiature usate non devono essere mescolate con altri rifiuti.

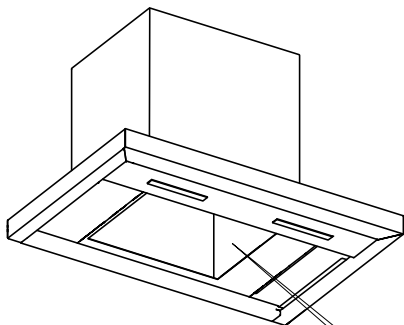
Il riciclaggio dei dispositivi organizzato dal produttore sarà quindi effettuato nelle migliori condizioni possibili, in conformità alla Direttiva Europea **2012/19/EU-UKSI2013 n. 3113** sui rifiuti di apparecchiature elettriche ed elettroniche.

Contattare le autorità locali o il rivenditore per informazioni sui punti di raccolta più vicini per i dispositivi usati.

Grazie per aver contribuito a proteggere l'ambiente.

Gracias por contribuir a proteger el medioambiente.





<b>De Dietrich</b> 	
Model:	
Service code:	
Supplier code:	
Supply voltage:	220-240V~ 50/60Hz
Motor power:	
Lighting:	
Power max:	
Service center - CS88206 F 91000 CERESY PONTLOISE CEDEX	
GB Importer	
AB Distributors 2 Cromey Place The Gasworks Ormeau Road EN 60335-2-31 Belfast BT7 2JH Made in Poland	
	



EL

## ΑΓΑΠΗΤΕ ΠΕΛΑΤΗ,

Μόλις αγοράσατε ένα ηλεκτρικό είδος De Dietrich. Αυτή η επιλογή αντικατοπτρίζει τα υψηλά σας πρότυπα καθώς και το γούστο σας για τη γαλλική τέχνη ζωής.

Με πάνω από 300 χρόνια κληρονομιάς, οι δημιουργίες μας ενσωματώνουν το τέλειο μείγμα σχεδίου, αυθεντικότητας και τεχνολογίας στην υπηρεσία των κουλιναρικών τεχνών. Η De Dietrich καλλιεργεί μια συνεχή αναζήτηση της αριστείας, προωθώντας εξαιρετική τεχνοτροπία στη δημιουργία προϊόντων με άψογο φινίρισμα. Αυτά κατασκευάζονται με τα καλύτερα υλικά και ολοκληρώνονται σύμφωνα με τα υψηλότερα πρότυπα.

Ελπίζουμε να βρείτε μεγάλη ικανοποίηση στη χρήση του νέου σας ηλεκτρικού είδους και ανυπομονούμε για οποιοσδήποτε προτάσεις ή ερωτήσεις μπορεί να έχετε. Ο Εξυπηρέτησης Πελατών της De Dietrich είναι διαθέσιμος να ανταποκριθεί στις ερωτήσεις και τα σχόλιά σας, εξασφαλίζοντας ότι πάντα θα ικανοποιούμε τις ανάγκες σας.

Είμαστε τιμημένοι που γίναμε ο νέος σας σύντροφος στο σπίτι σας και εκφράζουμε ειλικρινή εκτίμηση για την εμπιστοσύνη σας.

[www.de-dietrich.com](http://www.de-dietrich.com)

**De Dietrich**

CRÉATEUR D'ÉMOTIONS DEPUIS 1684

**ΠΕΡΙΕΧΟΜΕΝΑ**

<b>Ασφάλεια και σημαντικές προφυλάξεις</b> .....	<b>24</b>
<b>Οδηγίες εγκατάστασης και λειτουργίας</b> .....	<b>28</b>
ΗΛΕΚΤΡΙΚΗ ΣΥΝΔΕΣΗ.....	28
<b>Λειτουργία απορροφητήρα</b> .....	<b>30</b>
<b>Συντήρηση</b> .....	<b>32</b>
Καθαρισμός απορροφητήρα.....	32
Φίλτρο κατακράτησης λίπους.....	32
Φίλτρο άνθρακα (μόνο έκδοση με ανακυκλοφορία) .....	33
ΑΝΤΙΚΑΤΑΣΤΑΣΗ ΛΑΜΠΤΗΡΑ!.....	33
<b>Εντοπισμός και αντιμετώπιση προβλημάτων</b> .....	<b>34</b>
<b>Περιβάλλον</b> .....	<b>34</b>
<b>Σέρβις μετά την πώληση</b> .....	<b>35</b>

## Ασφάλεια και σημαντικές προφυλάξεις

Η συσκευή αυτή έχει σχεδιαστεί για οικιακή χρήση. Μην την χρησιμοποιείτε για εμπορικούς ή βιομηχανικούς σκοπούς ή για σκοπούς διαφορετικούς από αυτούς για τους οποίους έχει σχεδιαστεί.

Ακολουθήστε τις οδηγίες που περιέχονται σε αυτό το εγχειρίδιο χρήστη κατά την εγκατάσταση της συσκευής.

Η εμφάνιση του απορροφητήρα ενδέχεται να διαφέρει από αυτόν που παρουσιάζεται στις εικόνες σε αυτό το εγχειρίδιο. Ωστόσο, οι οδηγίες που αφορούν τη χρήση, συντήρηση και εγκατάσταση, παραμένουν ίδιες.

Το παρόν εγχειρίδιο είναι επίσης διαθέσιμο στον ιστότοπο του κατασκευαστή. Διαβάστε αυτές τις συμβουλές πριν προχωρήσετε στην εγκατάσταση και χρήση της συσκευής. Έχουν σχεδιαστεί με γνώμονα την ασφάλεια του χρήστη και άλλων. Το εγχειρίδιο χρήστη πρέπει να φυλάσσεται μαζί με τη συσκευή. Σε περίπτωση πώλησης της συσκευής ή μεταφοράς σε άλλο άτομο, θα πρέπει να βεβαιωθείτε ότι οι οδηγίες περιλαμβάνονται με το προϊόν.

- Για τη συνεχή βελτίωση των προϊόντων μας, διατηρούμε το δικαίωμα να αλλάζουμε τα τεχνικά, λειτουργικά και αισθητικά χαρακτηριστικά τους σύμφωνα με την τεχνολογική ανάπτυξη.

- Για να διευκολύνετε την εύρεση του αριθμού αναφοράς της συσκευής, συνιστάμε να τον σημειώσετε στην σελίδα «Σέρβις μετά την πώληση».

## Σημαντικές προφυλάξεις

Η συσκευή αυτή έχει σχεδιαστεί για οικιακή χρήση. Μην την χρησιμοποιείτε για εμπορικούς ή βιομηχανικούς σκοπούς ή για σκοπούς διαφορετικούς από αυτούς για τους οποίους έχει σχεδιαστεί.

Μόλις παραλάβετε τη συσκευή, ανοίξτε άμεσα τη συσκευασία της. Ελέγξτε τη γενική της εμφάνιση. Τυχόν παρατηρήσεις πρέπει να αναφέρονται γραπτώς στο δελτίο αποστολής, αντίγραφο του οποίου πρέπει να φυλάσσεται.

Η συσκευή αυτή μπορεί να χρησιμοποιηθεί από παιδιά ηλικίας τουλάχιστον 8 ετών και από άτομα με μειωμένες σωματικές, αισθητηριακές ή πνευματικές ικανότητες ή από άτομα χωρίς εμπειρία ή γνώσεις χειρισμού, εάν επιβλέπονται κατάλληλα ή εάν έχουν λάβει οδηγίες σχετικά με τον ασφαλή τρόπο χρήσης της συσκευής και έχουν κατανοήσει τους κινδύνους που απορρέουν από τη χρήση της. Τα παιδιά δεν πρέπει να παίζουν με τη συσκευή. Ο καθαρισμός και η συντήρηση που εκτελείται από τον χρήστη, δεν πρέπει να εκτελείται από παιδιά χωρίς επίβλεψη.

**Προσοχή:** Προσβάσιμα μέρη αυτής της συσκευής ενδέχεται να θερμαίνονται κατά τη χρήση του απορροφητήρα μαζί συσκευές μαγειρέματος.

Η απομόνωση από την τάση μπορεί να επιτευχθεί με την εξασφάλιση κατάλληλου βύσματος ή μέσω τοποθέτησης ενός διακόπτη στη σταθερή καλωδίωση σύμφωνα με τους κανόνες εγκατάστασης.

Μην τροποποιείτε και μην επιχειρήσετε να τροποποιήσετε τα χαρακτηριστικά αυτής της συσκευής. Αυτό αποτελεί απειλή.

Οι επισκευές πρέπει να πραγματοποιούνται μόνο από εξουσιοδοτημένο άτομο. Πριν προχωρήσετε στον καθαρισμό ή τη συντήρηση του απορροφητήρα, αποσυνδέστε τον από την παροχή ισχύος.

**Μην χρησιμοποιείτε ποτέ ατμοκαθαριστές ή μηχανήματα καθαρισμού πίεσης για τον καθαρισμό της συσκευής (απαιτήσεις ηλεκτρικής ασφάλειας).**

## Κίνδυνος ασφυξίας

Πρέπει να τηρούνται οι κανονισμοί εξαγωγής αέρα. Ο αέρας δεν πρέπει να διοχετεύεται σε αγωγό που χρησιμοποιείται για την εξαγωγή καπνού από συσκευές που χρησιμοποιούν αέριο ή άλλο καύσιμο (δεν αφορά συσκευές που επιστρέφουν μόνο αέρα στον χώρο).

Πρέπει να διασφαλίζεται επαρκής αερισμός του χώρου, όταν ο απορροφητήρας χρησιμοποιείται ταυτόχρονα με συσκευές που χρησιμοποιούν αέριο ή άλλο καύσιμο (δεν αφορά συσκευές που επιστρέφουν μόνο αέρα στον χώρο - έκδοση με φίλτρα άνθρακα).

## Κίνδυνος πυρκαγιάς

Απαγορεύεται η ανοιχτή φλόγα (φλαμπέ) ή η χρήση των καυστήρων αερίου χωρίς μαγειρικά σκεύη κάτω από τον απορροφητήρα (η αναρρόφηση φλόγας μπορεί να προκαλέσει ζημιά στη συσκευή).

Το βαθύ τηγάνισμα πρέπει να επιβλέπεται συνεχώς. Τα λάδια και τα λίπη που θερμαίνονται σε πολύ υψηλές θερμοκρασίες μπορεί να αναφλεγούν.

Να τηρείτε τη συχνότητα καθαρισμού και αντικατάστασης των φίλτρων. Η συσσώρευση λίπους μπορεί να προκαλέσει πυρκαγιά.

Δεν επιτρέπεται η ενεργοποίηση του απορροφητήρα πάνω από τζάκι με καύσιμο (ξύλο, κάρβουνο κ.λπ.).

Όταν ο απορροφητήρας είναι τοποθετημένος πάνω από μία συσκευή αερίου, η ελάχιστη απόσταση μεταξύ του πάγκου και της κάτω πλευράς του απορροφητήρα πρέπει να είναι τουλάχιστον 65 cm. Εάν το εγχειρίδιο χρήστη της εστίας κουζίνας που έχει τοποθετηθεί κάτω από τον απορροφητήρα ορίζει την απόσταση μεγαλύτερη από 65 cm, θα πρέπει αυτή να τηρηθεί.

## ΠΡΟΕΙΔΟΠΟΙΗΣΕΙΣ!

- ! Απαγορεύεται η σύνδεση της συσκευής σε πηγή ισχύος πριν την πλήρη ολοκλήρωση της εγκατάστασης.
- ! Φοράτε πάντα προστατευτικά γάντια κατά την εγκατάσταση και συντήρηση.
- ! Φυλάξτε κατά το άνοιγμα της συσκευασίας όλα τα μέρη της (σακούλες πολυαιθυλενίου, κομμάτια πολυστυρενίου κ.λπ.) μακριά από παιδιά.
- ! Μην χρησιμοποιείτε ποτέ τον απορροφητήρα χωρίς τη σωστή εγκατάσταση των φίλτρων.
- ! Ο απορροφητήρας δεν πρέπει ΠΟΤΕ να χρησιμοποιηθεί ως επιφάνεια στήριξης, εκτός έναν υποδεικνύεται διαφορετικά.
- ! Ο απορροφητήρας είναι σχεδιασμένος για την εξαγωγή ατμών που δημιουργούνται κατά το μαγείρεμα. Μην τον χρησιμοποιείτε για άλλους σκοπούς.
- ! Απαγορεύεται η χρήση ή η παραμονή του απορροφητήρα χωρίς κατάλληλα τοποθετημένο φωτισμό, καθώς υπάρχει κίνδυνος ηλεκτροπληξίας.
- ! Ο κατασκευαστής δεν φέρει καμιά ευθύνη για ζημιές ή πυρκαγιά που προκαλούνται από την συσκευή ως αποτέλεσμα μη συμμόρφωσης με τους κανονισμούς του παρόντος εγχειριδίου.

## ΗΛΕΚΤΡΙΚΗ ΣΥΝΔΕΣΗ

Η συσκευή κατά την εγκατάσταση και τη συντήρηση πρέπει να έχει αποσυνδεθεί από την παροχή ηλεκτρικού ρεύματος και οι ασφάλειες να είναι κλειστές ή να έχουν αφαιρεθεί.

Πριν συνδέσετε τον απορροφητήρα στο ηλεκτρικό δίκτυο πρέπει να βεβαιωθείτε ότι το καλώδιο τροφοδοσίας έχει τοποθετηθεί σωστά και δεν έχει τσαλακωθεί από τον απορροφητήρα κατά την εγκατάσταση.

Η ηλεκτρική σύνδεση πρέπει να πραγματοποιείται πριν την τοποθέτηση της συσκευής στο σημείο εγκατάστασής της.

### **Ελέγξτε εάν:**

- Η ισχύς εγκατάστασης είναι επαρκής,
- Τα καλώδια ρεύματος είναι σε καλή κατάσταση,
- Η διάμετρος των καλωδίων συμμορφώνονται με τους κανόνες εγκατάστασης.

Εάν το καλώδιο ρεύματος είναι κατεστραμμένο, θα πρέπει να επικοινωνήσετε με το τμήμα σέρβις για την αποφυγή κινδύνου. Εάν η ηλεκτρική εγκατάσταση στην οικία σας απαιτεί τροποποίηση για τη σύνδεση της συσκευής, παρακαλούμε επικοινωνήστε με έναν εξειδικευμένο ηλεκτρολόγο. Εάν παρουσιαστεί κάποιο πρόβλημα με τον απορροφητήρα, αποσυνδέστε τον από την παροχή ρεύματος ή κατεβάστε την ασφάλεια που αντιστοιχεί στο καλώδιο σύνδεσης της συσκευής. Η εγκατάσταση πρέπει να συμμορφώνεται με τους ισχύοντες κανόνες για τον αερισμό του χώρου. Ειδικότερα, ο αέρας εξαγωγής δεν πρέπει να κατευθύνεται στον αγωγό που χρησιμοποιείται για την εξαγωγή ατμών από συσκευές που χρησιμοποιούν αέριο ή άλλο καύσιμο. Οι αχρησιμοποίητοι αγωγοί μπορούν να χρησιμοποιηθούν μόνο με την άδεια αρμόδιου ειδικού. Ο αγωγός εξαγωγής, ανεξάρτητα από τον τύπο του, δεν θα πρέπει να εξέρχεται προς χώρο σοφίτας.



## ΧΡΗΣΗ ΣΕ ΛΕΙΤΟΥΡΓΙΑ ΕΞΑΓΩΓΗΣ

Με άνοιγμα εξαγωγής προς τα έξω

Ο απορροφητήρας μπορεί να συνδεθεί μέσω καναλιού εξόδου (με ελάχιστη διάμετρο 125 mm, εμαγιέ, αλουμινίου, εύκαμπτο ή από μη εύφλεκτο υλικό).

Εάν η διάμετρος του καναλιού είναι μικρότερη από 125 mm, χρησιμοποιήστε τη συσκευή σε λειτουργία απορροφητήρα ανακύκλωσης..

**Σε περίπτωση καναλιού με διάμετρο 125 mm, χρησιμοποιήστε τον παρεχόμενο αντάπτορα. Προσοχή: το κανάλι εξαγωγής δεν παρέχεται με τη συσκευή, πρέπει να αγοραστεί ξεχωριστά.**



## ΧΡΗΣΗ ΣΕ ΛΕΙΤΟΥΡΓΙΑ ΑΠΟΡΡΟΦΗΤΗΡΑ

Χωρίς άνοιγμα εξαγωγής προς τα έξω

Σχεδόν όλες οι συσκευές μας μπορούν να λειτουργήσουν σε λειτουργία απορροφητήρα ανακύκλωσης.

Σε αυτή την περίπτωση πρέπει να αγοράσετε το κατάλληλο σετ αξεσουάρ.

Επικοινωνήστε με τον πωλητή σας ή με το τμήμα μας εξυπηρέτησης πωλήσεων για συμβουλές.

## Συμβουλές εξοικονόμησης ενέργειας

Για να διασφαλιστεί η βέλτιστη χρήση της συσκευής, πρέπει να περιοριστεί στο ελάχιστο ο αριθμός των γωνιών και το μήκος του αγωγού.

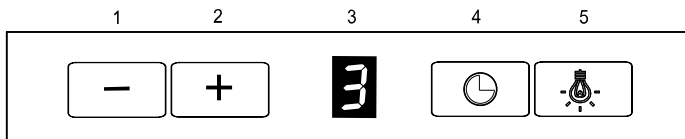
Ο απορροφητήρας είναι εξοπλισμένος με ούπα στερέωσης που ταιριάζουν με τους περισσότερους τοίχους (εκτός από απορροφητήρες που τοποθετούνται σε οροφή).

Πριν την εγκατάσταση βεβαιωθείτε ότι τα υλικά είναι κατάλληλα για τον τύπο του τοίχου/οροφής και ότι ο τοίχος/οροφή μπορεί να συγκρατήσει το βάρος του απορροφητήρα.

\* **Σημείωση** τα στοιχεία που επισημαίνονται με (\*) είναι προαιρετικά αξεσουάρ που παρέχονται μόνο με συγκεκριμένα μοντέλα ή στοιχεία που πρέπει να αγοραστούν και δεν περιλαμβάνονται με το σετ.

## Λειτουργία απορροφητήρα

Όταν ο αέρας στην κουζίνα είναι ιδιαίτερα βρώμικος, πρέπει να χρησιμοποιήσετε τον απορροφητήρα στη μέγιστη ταχύτητα. Συνιστάται η ενεργοποίηση του απορροφητήρα 5 λεπτά πριν το μαγείρεμα και η παραμονή του σε ενεργοποίηση περίπου 15 λεπτά μετά το τέλος του μαγειρέματος.



- 1.- Μείωση ταχύτητας
- 2.+ Αύξηση ταχύτητας
- 3.Οθόνη
- 4.Χρονοδιακόπτης
- 5.ΕΝΕΡΓΟΠΟΙΗΣΗ/ΑΠΕΝΕΡΓ

### Λειτουργία ρύθμισης φωτισμού

Ο φωτισμός μπορεί να ρυθμιστεί σε 3 επίπεδα έντασης. Αφού πατήσετε το πλήκτρο φωτισμού (5) για περίπου 3 δευτερόλεπτα, ο φωτισμός θα μειωθεί.

### Χρονοδιακόπτης

Ο χρονοδιακόπτης επιτρέπει την απενεργοποίηση του απορροφητήρα μετά από ένα καθορισμένο χρονικό διάστημα. Χρησιμοποιείται για το φιλτράρισμα των ατμών στον αέρα μετά το μαγείρεμα. Ο μέγιστος χρόνος καθυστέρησης απενεργοποίησης είναι 90 λεπτά.

Επιλέξτε την ταχύτητα και πατήστε το πλήκτρο «4» για να ενεργοποιήσετε τον χρονοδιακόπτη ανά πάσα στιγμή. Το ψηφίο «0» θα αναβοσβήνει στην οθόνη.

Στη συνέχεια χρησιμοποιήστε τα ψηφία «1» και «2» για να επιλέξετε την χρονική καθυστέρηση μεταξύ 1-9 (πολλαπλασιάστε τον αριθμό επί δέκα για να επιτύχετε την χρονική καθυστέρηση σε λεπτά, 1-10 λεπτά, 2-20 λεπτά... 5-50 λεπτά). Πατήστε ξανά το «4» για επιβεβαίωση. Όταν ρυθμιστεί ο χρονοδιακόπτης θα εμφανιστεί στην οθόνη μια κουκκίδα δίπλα από τον αριθμό.

Πατήστε το «4» για να ακυρώσετε τον χρονοδιακόπτη. Πατήστε το «1» για να μειώσετε τον χρόνο στο μηδέν. Πατήστε το «4» για να επιβεβαιώσετε την ακύρωση του χρονοδιακόπτη.

Η ακύρωση του χρονοδιακόπτη δεν θα απενεργοποιήσει τον φωτισμό.

**Προσοχή:** Ο χρονοδιακόπτης πρέπει να προγραμματιστεί εντός 20 δευτερολέπτων, διαφορετικά δεν θα πραγματοποιηθεί καμία ενέργεια και η συσκευή θα επανέλθει στην κανονική λειτουργία.

---

**Προσοχή!** Η ταχύτητα 4 είναι η λειτουργία ενίσχυσης, που σημαίνει ότι μετά από 5 λεπτά λειτουργίας, ο αποσμητήρας θα επιστρέψει αυτόματα στην ταχύτητα 3.

## Συντήρηση

**ΠΡΟΣΟΧΗ!** Πριν προχωρήσετε στον καθαρισμό ή τη συντήρηση, αποσυνδέστε τον απορροφητήρα από την παροχή ρεύματος, αφαιρώντας το φως από την πρίζα ή αποσυνδέοντας από την κύρια παροχή ρεύματος.

## Καθαρισμός απορροφητήρα

- Ο απορροφητήρας πρέπει να καθαρίζεται τακτικά (τουλάχιστον τόσο συχνά όσο τα φίλτρα λίπους) τόσο εσωτερικά όσο και εξωτερικά. Καθαρίστε με ένα υγρό πανί με ήπιο απορρυπαντικό. Απαγορεύεται η χρήση λειαντικών προϊόντων
- Μην χρησιμοποιείτε υγρά σφουγγάρια ή μεγάλη ποσότητα νερού.
- Μην χρησιμοποιείτε διαλύτες ή αλκοόλη γιατί μπορεί να θαμπώσουν τις βαμμένες επιφάνειες.
- Μην χρησιμοποιείτε διαβρωτικές ουσίες, ειδικά για τον καθαρισμό ασάλινων επιφανειών.
- Μην χρησιμοποιείτε σκληρά πανιά και λειαντικά προϊόντα.  
Συνιστάμε τη χρήση υγρού πανιού και ουδέτερων καθαριστικών.

## ΑΠΑΓΟΡΕΥΕΤΑΙ Η ΧΡΗΣΗ ΑΛΚΟΟΛΗΣ!

**ΠΡΟΣΟΧΗ!:** Η μη τήρηση των βασικών οδηγιών καθαρισμού του απορροφητήρα και αντικατάστασης των φίλτρων μπορεί να οδηγήσει σε κίνδυνο πυρκαγιάς. Ως εκ τούτου, συνιστάμε να ακολουθήσετε το παρόν εγχειρίδιο χρήστη. Ο κατασκευαστής δεν φέρει καμία ευθύνη για τυχών ζημιές στο μοτέρ ή πυρκαγιές που προκύπτουν από την ακατάλληλη συντήρηση ή τη μη συμμόρφωση με τους παραπάνω κανόνες ασφαλείας.

## Φίλτρο κατακράτησης λίπους

Κατακρατεί τα σωματίδια λίπους από το μαγείρεμα. Πρέπει να καθαρίζεται τουλάχιστον μία φορά το μήνα με τη χρήση ήπιων καθαριστικών, είτε με το χέρι είτε στο πλυντήριο πιάτων σε χαμηλή θερμοκρασία και σε σύντομο κύκλο πλύσεως. Καθαρίζετε τακτικά το φίλτρο καθώς η συσσώρευση λίπους μπορεί να προκαλέσει πιο εύκολη ανάφλεξή του. Το μεταλλικό φίλτρο λίπους μπορεί κατά το πλύσιμο στο πλυντήριο πιάτων να αποχρωματιστεί, αλλά οι ιδιότητες φίλτρανσής του θα παραμείνουν αμετάβλητες.

Ορισμένα μοντέλα απορροφητήρων έχουν τοποθετημένα ακρυλικά φίλτρα. Το φίλτρο αυτό πρέπει να αντικαθίσταται τουλάχιστον κάθε 2 μήνες ή συχνότερα, ειδικά εάν η συσκευή χρησιμοποιείται ιδιαίτερα εντατικά.

### **Φίλτρο άνθρακα (μόνο σε λειτουργία απορροφητήρα ανακύκλωσης)**

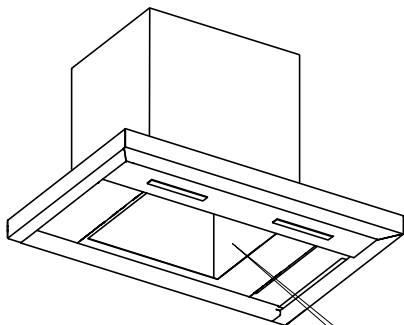
Απορροφά όλες τις δυσάρεστες οσμές που απελευθερώνονται κατά το μαγείρεμα.

Το φίλτρο άνθρακα υπόκειται σε κορεσμό μετά από μία χρονική περίοδο χρήσης, ανάλογα με τον τύπο μαγειρέματος και τον τακτικό καθαρισμό του φίλτρου λίπους. Σε κάθε περίπτωση, το φίλτρο πρέπει να αντικαθίσταται τουλάχιστον κάθε τέσσερις μήνες. Το φίλτρο άνθρακα δεν μπορεί να πλυθεί ούτε να αναγεννηθεί.

**ΑΝΤΙΚΑΤΑΣΤΑΣΗ ΛΑΜΠΤΗΡΑ!** Liesituulettimessa on LED-valojärjestelmä. LEDit takaavat optimaalisen valaistuksen, ja ne kestävät jopa kymmenen kertaa pidempään kuin perinteiset valot säästäen jopa 90 % sähköä. Jos sinulla on tarve vaihtaa valot, ota yhteyttä tekniseen tukeen.

## Εντοπισμός και αντιμετώπιση προβλημάτων

ΠΡΟΒΛΗΜΑ	ΕΠΙΛΥΣΗ
Ο απορροφητήρας δεν λειτουργεί...	Βεβαιωθείτε, εάν: <ul style="list-style-type: none"> <li>• Υπάρχει διακοπή ρεύματος.</li> <li>• Η ταχύτητα είναι επιλεγμένη.</li> </ul>
Ο απορροφητήρας έχει κακή απόδοση...	Βεβαιωθείτε, εάν: <ul style="list-style-type: none"> <li>• Η επιλεγμένη ταχύτητα του μοτέρ είναι αρκετή για την ποσότητα του ατμού που παράγεται.</li> <li>• Η κουζίνα αερίζεται επαρκώς για να εξασφαλιστεί η παροχή αέρα.</li> <li>• Η εγκατάσταση των αγωγών δεν επηρεάζει την απόδοση του απορροφητήρα. Εάν χρειαστεί επικοινωνήστε με έναν εξειδικευμένο τεχνικό.</li> <li>• Το φίλτρο άνθρακα δεν έχει φθαρεί (αν ο απορροφητήρας λειτουργεί σε κατάσταση απορροφητήρα ανακύκλωσης).</li> </ul>
Ο απορροφητήρας έσβησε κατά τη διάρκεια λειτουργίας του...	Βεβαιωθείτε, εάν: <ul style="list-style-type: none"> <li>• Υπάρχει διακοπή ρεύματος.</li> <li>• Η διάταξη πολυπολικής διακοπής δεν έχει ενεργοποιηθεί.</li> </ul>



<b>De Dietrich</b> 	
Model:	
Service code:	
Supplier code:	
Supply voltage:	220-240V~ 50/60Hz
Motor power:	
Lighting:	
Power max:	
Service center - CS88206 F 91000 CERDIF PONTLOISE CEDEX	
GB Importer	
AB Distributors 2 Cromey Place The Gasworks Ormeau Road EN 60335-2-31 Belfast BT7 2JH Made in Poland	
	

The header features several geometric shapes: a large white diamond with a brown outline on the left, a smaller solid black diamond with the text 'RU' in white in the center, another large white diamond with a brown outline on the right, and a small square logo in the top right corner containing a stylized 'C' with an arrow. There is also a brown triangle on the far left edge.

RU

## УВАЖАЕМЫЙ КЛИЕНТ,

Вы только что приобрели бытовое устройство De Dietrich. Этот выбор отражает ваши высокие стандарты, а также ваше влечение к французскому искусству жизни.

С более чем 300-летним наследием наши творения воплощают в себе идеальное сочетание дизайна, подлинности и технологий на службе кулинарного искусства. De Dietrich культивирует постоянное стремление к совершенству, увековечивая исключительное мастерство в создании безупречно отделанных изделий. Они изготовлены из лучших материалов и отделаны по самым высоким стандартам.

Мы надеемся, что вы найдете большое удовлетворение от использования вашего нового бытового устройства и с нетерпением ждем любых предложений или вопросов, которые у вас могут возникнуть. Служба поддержки клиентов De Dietrich доступна для ответа на ваши запросы и обратную связь, обеспечивая постоянное удовлетворение ваших потребностей.

Мы чувствуем честь стать вашим новым партнером в вашем доме и искренне ценим ваше доверие.

[www.de-dietrich.com](http://www.de-dietrich.com)

**De Dietrich**

CRÉATEUR D'ÉMOTIONS DEPUIS 1684



**ОГЛАВЛЕНИЕ**

<b>Безопасность и важные меры предосторожности</b> .....	<b>38</b>
<b>Инструкция по установке и эксплуатации</b> .....	<b>42</b>
ПОДКЛЮЧЕНИЕ К ЭЛЕКТРОСЕТИ .....	42
<b>Эксплуатация вытяжки</b> .....	<b>44</b>
<b>Техническое обслуживание</b> .....	<b>46</b>
Чистка вытяжки.....	46
Жироулавливающий фильтр.....	46
Угольный фильтр (только версия с рециркуляцией) .....	47
ЗАМЕНА ЛАМПЫ ПОДСВЕТКИ! .....	47
<b>Выявление и решение проблем</b> .....	<b>48</b>
<b>Окружающая среда</b> .....	<b>48</b>
<b>Послепродажное сервисное обслуживание</b> .....	<b>49</b>

---

## **Безопасность и важные меры предосторожности**

Используйте вытяжку только после прочтения настоящей инструкции по эксплуатации.

При установке устройства следуйте указаниям, приведенным в данной инструкции.

Внешний вид вытяжки может отличаться от представленного на рисунках в данной инструкции. Однако инструкции по использованию, техническому обслуживанию и установке остаются прежними.

Внимательно изучите приведенные далее рекомендации, прежде чем устанавливать и эксплуатировать прибор – они обеспечат Вашу безопасность и безопасность третьих лиц. Инструкция по эксплуатации должна храниться вместе с устройством. Если прибор будет продан или передан новому владельцу, не забудьте приложить данный документ.

- С целью постоянного улучшения производимой продукции мы оставляем за собой право вносить изменения в технические, функциональные или декоративные характеристики, а также в процесс производства прибора.

- Мы рекомендуем внести на страницу «Послепродажное обслуживание» модель, серийный номер прибора и т.д., чтобы иметь данные сведения под рукой в случае необходимости.

## Важные меры предосторожности

Это устройство было разработано для использования частными лицами в их собственных домах. Не используйте его в коммерческих или промышленных целях или в целях, отличных от тех, для которых оно было разработано.

Сразу после получения прибора снимите с него упаковочные материалы. Проверьте общий внешний вид прибора. Внесите необходимые комментарии на бланк доставки и сохраните себе копию.

Эксплуатация данного прибора детьми старше 8 лет и лицами с ограниченными физическими, тактильными или умственными способностями, а также лицами с недостаточным опытом или знаниями допускается только под контролем лица, отвечающего за их безопасность, или после получения инструкций по безопасной эксплуатации прибора, дающих представление об опасностях, связанных с эксплуатацией прибора. Не разрешайте детям играть с прибором. Дети могут осуществлять чистку и обслуживание прибора только под надзором ответственного лица.

**Внимание:** Осторожно: доступные части прибора могут нагреваться во время использования совместно с приборами для приготовления пищи.

Прибор можно отключить посредством доступной розетки электросети или путем включения в стационарную проводку размыкателя, что предусмотрено правилами установки.

Не изменяйте и не пытайтесь изменить характеристики этого устройства. Это опасно.

Ремонт должен выполняться только уполномоченным специалистом. Перед чисткой или техническим обслуживанием выньте вилку устройства из электрической розетки.

**Никогда не используйте пароочистители или приборы, работающие под высоким давлением, для очистки устройства (требования электробезопасности).**

## Риск удушения

Соблюдайте требования всех нормативов, касающихся отвода отработанного воздуха. Запрещается отводить воздух в воздуховод, используемый для эвакуации дыма от устройств, работающих на газе или ином горючем (не распространяется на приборы, которые только возвращают воздух в помещение).

Если вытяжка используется одновременно с прибором, работающем на газе или ином горючем топливе (не распространяется на приборы, которые только возвращают воздух в помещение, например, с угольными фильтрами), то в помещении должна быть предусмотрена надлежащая вентиляция.

## Риск возгорания

Запрещается разжигать или использовать газовые горелки без посуды для готовки под вытяжкой (всасываемое пламя может повредить прибор).

Не оставляйте без присмотра фритюрницы и сковороды под вытяжкой. Масла и жиры, нагретые до очень высоких температур, могут воспламениться.

Очищайте прибор и меняйте фильтры с рекомендуемой производителем частотой. Отложения жира могут стать причиной пожара.

Запрещается использовать вытяжку над каминами, в которых используются топливные материалы (дрова, уголь и т.д.).

Если вытяжка устанавливается над газовым прибором, минимальное расстояние между верхней частью варочной поверхности и нижней частью вытяжки должно составлять не менее 65 см. Если в инструкции к варочной панели, установленной под вытяжкой, указано большее расстояние, необходимо учитывать именно его.

## ПРЕДУПРЕЖДЕНИЯ!

- ! Запрещается подключать устройство к источнику питания до полного завершения установки.
- ! Во время установки и технического обслуживания всегда используйте защитные перчатки.
- ! При распаковке держите все упаковочные материалы (полиэтиленовые пакеты, кусочки полистирола и т. д.) в недоступном для детей месте.
- ! Никогда не используйте вытяжку без правильно установленных фильтров.
- ! Вытяжка НИКОГДА не должна использоваться в качестве опорной поверхности, если это специально не указано.
- ! Вытяжка предназначена для удаления паров, образующихся во время приготовления пищи. Запрещается использовать ее для иных целей.
- ! Запрещается пользоваться или оставлять вытяжку без правильно установленного освещения, так как существует риск удара электрическим током.
- ! Производитель не несет ответственности за любой ущерб или возгорание, вызванные устройством в результате несоблюдения положений данного руководства.

## Инструкция по установке и эксплуатации

### ПОДКЛЮЧЕНИЕ К ЭЛЕКТРОСЕТИ

Во время установки и технического обслуживания прибор должен быть отключен от сети, а предохранители выключены или удалены.

Перед подключением вытяжки к сети питания следует всегда проверять, правильно ли установлен кабель питания и НЕ придавлен ли он вытяжкой в ходе монтажных работ.

Подключение к электросети должно быть выполнено до размещения устройства в шкафу.

#### **Необходимо убедиться, что:**

- напряжение стационарной электросети достаточное,
- электропроводка в хорошем состоянии,
- диаметр проводов соответствует правилам монтажа.

Если кабель питания поврежден, то во избежание возникновения каких-либо рисков обратитесь в сервисный центр. Если для установки прибора необходимо внести изменения в стационарную проводку, обратитесь к квалифицированному электрику. Если есть какие-либо проблемы с вытяжкой, отключите прибор от источника питания или выключите предохранитель, соответствующий соединительному кабелю прибора. Система вентиляции должна соответствовать действующим нормам по вентиляции помещений. В частности, отработанный воздух не должен направляться в воздуховод, используемый для отвода дыма от приборов, работающих на газе или другом топливе. Неиспользуемые каналы могут использоваться только с разрешения соответствующего специалиста. Ни при каких обстоятельствах воздуховод не должен выходить на чердачный этаж.

## ИСПОЛЬЗОВАНИЕ В РЕЖИМЕ ОТВОДА ВОЗДУХА

При наличии выходного отверстия на улицу

Вытяжка может быть присоединена к этому отверстию при помощи вытяжной трубы (минимальный диаметр 125 мм, труба может быть эмалированной, изготовленной из алюминия, быть гибкой или быть изготовленной из огнеупорного материала). Если диаметр вытяжной трубы менее 125 мм, вытяжку надлежит устанавливать в режиме рециркуляции.

**Для воздуховода диаметром 125 мм используйте прилагаемый адаптер. Примечание: вытяжной канал не входит в комплект поставки, его необходимо приобретать отдельно.**



## ИСПОЛЬЗОВАНИЕ В РЕЖИМЕ РЕЦИРКУЛЯЦИИ

При отсутствии выходного отверстия на улицу

Почти все наши устройства могут работать в режиме рециркуляции.

В этом случае необходимо приобрести соответствующий комплект аксессуаров.

Обратитесь за консультацией к своему дилеру или в сервисный центр.

### Совет по экономии электроэнергии

Для оптимизации работы прибора количество колен и длина воздуховода должны быть сведены к минимуму.

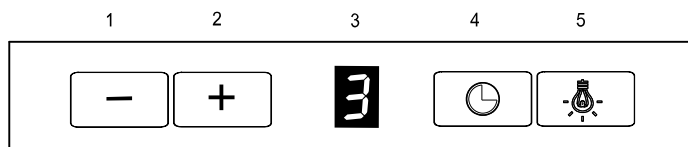
Вытяжка поставляется с крепежными штифтами, которые подходят для большинства стен (за исключением вытяжек, крепящихся к потолку).

Перед установкой убедитесь, что материалы подходят для Вашей стены/потолка и что стена/потолок выдержит вес вытяжки.

\* **Внимание:** элементы, отмеченные (\*), являются дополнительными аксессуарами, поставляемыми только с некоторыми моделями, или элементами, которые не входят в комплект поставки и их необходимо приобретать отдельно.

## Эксплуатация вытяжки

В случае, если воздух в кухонном помещении сильно загрязнен, следует использовать вытяжку на максимальной скорости. Рекомендуется включить вытяжку за 5 минут до начала приготовления каких-либо блюд и оставить ее включенной еще в течение 15 минут после окончания готовки.



1. - Снижение скорости
2. + Увеличение скорости
3. Дисплей
4. Таймер
5. ВКЛЮЧЕНИЕ/ВЫКЛЮЧЕНИЕ подсветки

### Функция регулировки подсветки

Подсветку можно настроить на 3 уровня интенсивности. После нажатия кнопки подсветки (5) примерно на 3 секунды светодиод начинает тускнеть.

### Таймер

Таймер позволяет выключить вытяжку через определенное время. Он используется для фильтрации дыма из воздуха после приготовления пищи. Максимальное время задержки выключения составляет 90 минут.

Выберите скорость и нажмите кнопку «4», чтобы активировать таймер в любое время. На дисплее будет мигать цифра «0».

Затем используйте кнопки «1» и «2», чтобы выбрать показатель задержки от 1 до 9 (умножьте число на десять, чтобы получить задержку в минутах: 1 – 10 минут, 2 – 20 минут.... 5 - 50 минут). Для подтверждения повторно нажмите кнопку «4». Когда таймер установлен, на дисплее рядом с числом появится точка. Коснитесь кнопки «4», чтобы отключить таймер. Нажмите кнопку «1», чтобы уменьшить время до нуля. Нажмите кнопку «4», чтобы подтвердить отключение таймера.

Отключение таймера не вызывает выключения подсветки.

**Внимание:** Таймер должен быть установлен в течение 20 секунд, в противном случае никаких действий не будет предпринято, и вытяжка возобновит нормальную работу.



---

**Внимание!** Скорость 4 - это режим усиления, что означает, что после 5 минут работы вытяжка автоматически вернется к скорости 3.

## Техническое обслуживание

**ВНИМАНИЕ!** Перед началом очистки или технического обслуживания следует обязательно отключить устройство от сети: вытащите вилку кабеля питания из розетки или выключите/удалите соответствующий предохранитель.

### Очистка вытяжки

Вытяжку необходимо регулярно чистить (не реже, чем жироулавливающие фильтры) как внутри, так и снаружи. Протрите ее тканью, смоченной мягким моющим средством. Использование абразивных средств запрещено.

- Не используйте мокрые губки или струю воды.
- Запрещается использовать для очистки спиртосодержащие средства и растворители, поскольку они вызывают помутнение окрашенной поверхности,
- Запрещается использовать агрессивные чистящие средства, особенно для чистки поверхностей из нержавеющей стали.
- Не используйте жесткие ткани, абразивные материалы.
- Мы рекомендуем использовать влажную ткань и нейтральные моющие средства.

### ПРИМЕНЕНИЕ СПИРТСОДЕРЖАЩИХ СРЕДСТВ ЗАПРЕЩЕНО!

**ВНИМАНИЕ!** Несоблюдение основных инструкций по очистке вытяжки и замене фильтра может стать причиной пожара. Рекомендуется строго следовать приведенным инструкциям по эксплуатации. Производитель снимает с себя ответственность за любой ущерб мотору или ущерб в результате пожара из-за неправильного технического обслуживания или несоблюдения приведенных выше инструкций по технике безопасности.

### Жироулавливающий фильтр

Улавливает частицы жира во время приготовления пищи. Его следует чистить не реже одного раза в месяц с использованием неагрессивных моющих средств, вручную или в посудомоечной машине при низкой температуре и коротком цикле мытья. Регулярно очищайте фильтр, так как насыщение жиром может привести к его более легкому воспламенению. При мытье в посудомоечной машине металлический жироулавливающий фильтр может обесцвечиваться, но это не повлияет на его фильтрационные свойства.

---

В некоторых моделях применяется акриловый фильтр. Этот фильтр следует заменять не реже одного раза в 2 месяца или чаще, если устройство используется особенно интенсивно.

### **Угольные фильтры (только в режиме рециркуляции)**

Поглощает неприятные запахи, возникающие во время приготовления пищи. Угольный фильтр насыщается через определенное время использования, в зависимости от типа приготовления пищи и регулярности чистки жироулавливающего фильтра. В любом случае, фильтр необходимо заменять не реже одного раза в четыре месяца. Угольный фильтр нельзя промывать или регенерировать.

**ЗАМЕНА ЛАМПЫ ПОДСВЕТКИ!** Вытяжка оборудована системой освещения на основе светодиодной технологии. Светодиоды гарантируют оптимальное освещение со сроком службы до 10 раз дольше по сравнению с традиционными лампами, и позволяют экономить 90% электроэнергии.

В случае повреждения подсветки обратитесь в сервисный центр.

## Выявление и решение проблем

НЕИСПРАВНОСТЬ	РЕШЕНИЕ
Вытяжка не работает...	Убедитесь, что: <ul style="list-style-type: none"> <li>питание не отключено;</li> <li>скорость работы выбрана.</li> </ul>
Вытяжка работает неэффективно...	Убедитесь, что: <ul style="list-style-type: none"> <li>выбранная скорость достаточна для удаления образующегося дыма и пара;</li> <li>вентиляция на кухне обеспечивает достаточное поступление свежего воздуха;</li> <li>установка воздуховодов не влияет на эффективность работы вытяжки. При необходимости свяжитесь с квалифицированным специалистом;</li> <li>угольный фильтр не изношен (когда вытяжка работает в режиме рециркуляции).</li> </ul>
Вытяжка выключилась...	Убедитесь, что: <ul style="list-style-type: none"> <li>питание не отключено;</li> <li>не сработал многополюсный размыкатель сети.</li> </ul>

### Окружающая среда

#### ЗАЩИТА ОКРУЖАЮЩЕЙ СРЕДЫ

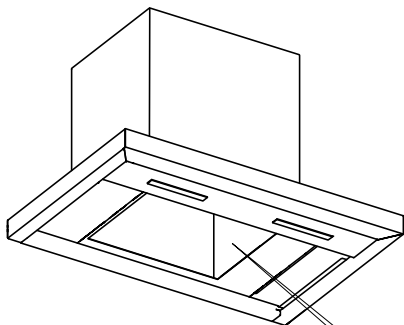
Материалы, используемые для упаковки данного прибора, подлежат переработке. Утилизируйте упаковку в соответствующие контейнеры, чтобы отправить их на переработку.



Ваш прибор также содержит большое количество перерабатываемых материалов. Этот символ означает, что с данным изделием нельзя обращаться, как с обычными бытовыми отходами. Переработка электроприборов, организованная производителем, выполняется в оптимальных условиях и в соответствии с Директивой **ЕС 2012/19/ЕС-UKSI2013 № 3113** по утилизации отходов электрического и электронного оборудования.

Для получения более подробной информации об утилизации этого изделия обратитесь к местным властям, в службу утилизации отходов или в магазин, в котором изделие было приобретено.

Благодарим Вас за помощь в защите окружающей среды.



<b>De Dietrich</b> 	
Model:	
Service code:	
Supplier code:	
Supply voltage:	220-240V~ 50/60Hz
Motor power:	
Lighting:	
Power max:	
Service center - C88826 F 9100 CERNY PONTISSE CEDEX	
GB Importer	
AB Distributors 2 Cromey Place The Gasworks Ormeau Road EN 60335-2-31 Belfast BT7 2JH Made in Poland	
	

The header features several geometric shapes: a large white diamond with a brown outline on the left, a smaller solid dark grey diamond with the text 'UA' in white in the center, another large white diamond with a brown outline on the right, and a small square logo in the top right corner containing a stylized brown 'C' with a circular arrow around it.

UA

## ШАНОВНИЙ КЛІЄНТУ,

Ви щойно придбали прилад De Dietrich. Цей вибір відображає ваші високі стандарти, а також ваш смак до французького мистецтва життя.

З понад 300-річною спадщиною наші створення втілюють ідеальне поєднання дизайну, автентичності та технологій на службі кулінарного мистецтва. De Dietrich вирощує постійну прагнення до відмінності, передаючи виняткове майстерство в створенні бездоганно завершених продуктів. Вони виготовлені з найкращих матеріалів і завершені за найвищими стандартами.

Ми сподіваємося, що ви знайдете велику задоволеність використанням вашого нового приладу і з нетерпінням очікуємо будь-яких пропозицій або питань, які у вас можуть виникнути. Служба підтримки клієнтів De Dietrich доступна для відповіді на ваші запити та відгуки, що забезпечує постійне задоволення ваших потреб.

Ми відчуваємо честь стати вашим новим партнером в вашому домі і щиро цінуємо вашу довіру.

[www.de-dietrich.com](http://www.de-dietrich.com)

**De Dietrich**

CRÉATEUR D'ÉMOTIONS DEPUIS 1684

**ЗМІСТ**

<b>Безпека та важливі запобіжні заходи</b> .....	<b>52</b>
<b>Інструкція з монтажу та експлуатації</b> .....	<b>56</b>
<b>ЕЛЕКТРИЧНЕ ПІД'ЄДНАННЯ</b> .....	<b>56</b>
<b>Робота витяжки</b> .....	<b>58</b>
<b>Обслуговування</b> .....	<b>60</b>
Чищення витяжки.....	60
Жироуловлювальний фільтр.....	60
Вугільний фільтр (лише версія з рециркуляцією) .....	61
ЗАМІНА ДЖЕРЕЛ СВІТЛА!.....	61
<b>Визначення та усунення проблем</b> .....	<b>62</b>
<b>Довкілля</b> .....	<b>62</b>
<b>Післяпродажне обслуговування</b> .....	<b>63</b>

## Безпека та важливі запобіжні заходи

Перш ніж почати використовувати витяжку ознайомтесь із цією інструкцією з експлуатації.

Під час монтажу пристрою дотримуйтесь вказівок, наведених у цій інструкції з експлуатації.

Зовнішній вигляд витяжки може відрізнятися від зображеного на фотографіях у цій інструкції. Однак, інструкції щодо використання, обслуговування та монтажу залишаються незмінними.

Ця інструкція також доступна на веб-сайті бренду. Перед початком монтажу і використання пристрою прочитайте наведені поради. Вони розроблені для безпеки користувача та інших осіб. Інструкцію з експлуатації слід зберігати разом з пристроєм. Якщо пристрій продається або передається іншій особі, переконайтеся, що до нього додається інструкція з експлуатації.

- В інтересах постійного вдосконалення нашої продукції ми залишаємо за собою право змінювати її технічні, функціональні або естетичні характеристики відповідно до технічних розробок.

- Для того, щоб було легше знайти артикул пристрою, рекомендуємо записати його на сторінці «Післяпродажне обслуговування».



## Важливі застережні заходи

Цей пристрій розроблено для побутового використання у приватному домогосподарстві. Не використовуйте його в комерційних чи промислових цілях або інших цілях, ніж ті, для яких він був розроблений.

Отримавши пристрій, відразу розпакуйте його або замовте його розпаковку. Перевірте його загальний вигляд. Будь-які застереження повинні бути викладені в письмовій формі у товарно-транспортній накладній, копію якої збережіть.

Цим пристроєм можуть користуватися діти віком від 8 років і особи з обмеженими фізичними, сенсорними чи розумовими здібностями або особи без відповідного досвіду та знань, якщо вони перебувають під наглядом або отримали інструкції щодо безпечного використання пристрою та розуміють пов'язаний з цим ризик. Діти не повинні гратися з пристроєм. Очищення та обслуговування, за які відповідає користувач, не повинні виконуватися дітьми без нагляду.

**Примітка:** Відкриті частини цього пристрою можуть нагріватися, коли витяжка використовується з кухонними пристроями.

Від'єднати від мережі електроживлення можна за допомогою відповідного штепселя або встановлення вимикача у стаціонарній проводці відповідно до правил монтажу.

Не змінюйте та не намагайтеся змінити характеристики цього пристрою. Це створює загрозу.

Ремонти повинні здійснюватися виключно авторизованими спеціалістами. Перед очищенням або сервісним обслуговуванням витяжки від'єднайте її від джерела живлення.

**Ніколи не використовуйте парові пристрої або мийки високого тиску для очищення пристрою (вимоги електробезпеки).**

## Ризик удушення

Необхідно дотримуватися правил відведення повітря. Повітря не можна направляти в канал, який використовується для видалення диму з пристроїв, що використовують газ або інше паливо (не стосується пристроїв, які лише повертають повітря у приміщення).

При одночасному використанні витяжки з пристроями, що працюють на газі або іншому паливі (не стосується пристроїв, які повертають повітря у приміщення, – версія з вугільними фільтрами), необхідно забезпечити достатню вентиляцію приміщення.

## Небезпека виникнення пожежі

Забороняється фламбувати страви або використовувати газові конфорки без посуду для готування під витяжкою (всмоктане полум'я може пошкодити пристрій).

Процес смаження у фритюрі необхідно постійно контролювати. Олії та жири, нагріті до дуже високих температур, можуть спалахнути.

Необхідно дотримуватися частоти очищення та заміни фільтрів. Накопичення жиру може спричинити пожежу.

Не допускається увімкнення витяжки над каміном, що працює на паливі (дрова, вугілля тощо).

Якщо кухонна витяжка встановлена над газовим пристроєм, мінімальна відстань між робочою поверхнею та нижньою частиною витяжки має бути не менше 65 см. Якщо в інструкції до варильної панелі, встановленої під витяжкою, вказана відстань більше ніж 65 см, її необхідно дотримуватися.

## ПОПЕРЕДЖЕННЯ!!

- ! Забороняється підключати пристрій до джерела живлення до повного завершення монтажу.
- ! Завжди надягайте захисні рукавички під час робіт із монтажу та технічного обслуговування.
- ! Під час розпакування зберігайте всі пакувальні матеріали (поліетиленові пакети, полістирольні вкладки тощо) у недоступному для дітей місці.
- ! Ніколи не використовуйте витяжку без правильно встановлених фільтрів.
- ! Витяжку НІКОЛИ не можна використовувати як опорну поверхню, якщо чітко не зазначено протилежне.
- ! Витяжка призначена для видалення випарів, що утворюються під час приготування їжі. Забороняється використовувати її для інших цілей.
- ! Забороняється використовувати або залишати витяжку без правильно встановленого освітлення, оскільки існує ризик ураження електричним струмом.
- ! Виробник не несе відповідальності за будь-яку шкоду або пожежу, спричинені пристроєм внаслідок недотримання положень цієї інструкції.

## Інструкція з монтажу та експлуатації

### ЕЛЕКТРИЧНЕ ПІД'ЄДНАННЯ

Під час монтажу та технічного обслуговування пристрій необхідно від'єднати від мережі електроживлення, а запобіжники вимкнути або вийняти.

Перед увімкненням витяжки у мережу електроживлення обов'язково слід перевірити, чи правильно під'єднано кабель живлення і чи під час монтажних дій він НЕ був притиснутий витяжкою.

Електричне під'єднання має бути здійснене перед розміщенням пристрою в шафі.

#### Слід перевірити, чи:

- Потужність мережі достатня,
- Шнури живлення не пошкоджені,
- Діаметр проводів відповідає правилам монтажу.

Якщо шнур живлення пошкоджений, зверніться до сервісного центру, щоб уникнути небезпеки. Якщо електрична система у вашому домі вимагає модифікації для підключення пристрою, зверніться до кваліфікованого електрика. Якщо виникла проблема з витяжкою, від'єднайте пристрій від джерела живлення або вимкніть запобіжник, що відповідає з'єднувальному кабелю пристрою. Монтаж повинен виконуватися у відповідності до чинних норм щодо вентиляції приміщення. Зокрема, повітря, що відводиться, не можна спрямовувати у канал, який використовується для відведення продуктів горіння з пристроїв, що працюють на газі чи іншому паливі. Не експлуатовані канали можна використовувати лише з дозволу відповідного спеціаліста. Витяжний канал, незалежно від його типу, не повинен виходити наорище.

## ВИКОРИСТАННЯ У ВИТЯЖНОМУ РЕЖИМІ

У вас є вихідний отвір назовні

Витяжка може бути під'єднана до нього за допомогою вентиляційного каналу (з мінімальним діаметром 125 мм, емальованого, алюмінієвого, гнучкого або виготовленого з негорючого матеріалу).

Якщо діаметр каналу менше 125 мм, використовуйте пристрій у режимі поглинач.

**Для каналу діаметром 125 мм використовуйте адаптер, що входить у комплект поставки. Примітка: витяжний канал не входить в комплект поставки пристрою, його необхідно придбати окремо.**



## ВИКОРИСТАННЯ У РЕЖИМІ ПОГЛИНАЧА

У вас немає вихідного отвору назовні

Практично всі наші пристрої можуть працювати у режимі рециркуляції.

У цьому випадку придбайте відповідний набір аксесуарів.

Для отримання поради, зверніться до свого продавця або до нашого відділу післяпродажного обслуговування.

### Поради щодо економії енергії

Щоб забезпечити оптимальне використання пристрою, кількість колін і довжину каналу слід звести до мінімуму.

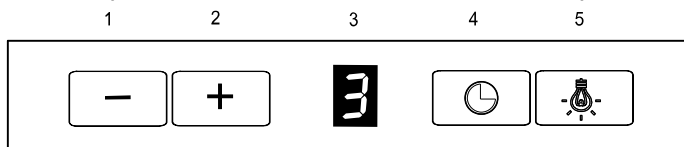
Витяжка поставляється з монтажними дюбелями, які пасують до більшості стін (крім витяжок, що кріпляться до стелі).

Перед встановленням переконайтеся, що матеріали підходять для конкретного типу стіни/стелі, і що стіна/стеля здатні витримати вагу витяжки.

\* **Увага:** елементи, позначені (\*), є додатковими аксесуарами, що постачаються лише з деякими моделями, або елементами, які потрібно придбати окремо, оскільки вони не входять у стандартну комплектацію.

## Робота витяжки

Якщо повітря в кухонному приміщенні сильно забруднене, слід використовувати витяжку на максимальній швидкості. Рекомендується вмикати витяжку за 5 хвилин до початку приготування їжі і залишати її увімкненою ще протягом близько 15 хвилин після завершення



- 1.- Зменшення швидкості
- 2.+ Збільшення швидкості
- 3.Екран дисплею
- 4.Таймер
- 5.УВІМКНЕННЯ/ВИМКНЕННЯ освітлення

### Функція регулювання освітлення

Освітлення можна регулювати у 3 режимах інтенсивності. Після натискання кнопки освітлення (5) і утримання її протягом приблизно 3 секунд рівень освітленості затемнюється

### Таймер

Таймер дозволяє вимкнути витяжку через заданий проміжок часу. Слугує для видалення випаровувань з повітря після закінчення готування. Максимальний час затримки вимкнення становить 90 хвилин.

Виберіть швидкість і натисніть кнопку «4», щоб активувати Таймер у будь-який час. На дисплеї буде блимати цифра «0».

Потім натисніть „1” та „2”, щоб вибрати затримку у діапазоні 1-9 (помножте число на десять, щоб отримати затримку в хвилинах, 1-10 хвилин, 2-20 хвилин... 5 – 50 хвилин). Натисніть «4» ще раз, щоб підтвердити функцію.

Коли Таймер встановлено, на дисплеї поряд із числом з'явиться крапка.

Натисніть «4», щоб вимкнути Таймер. Натисніть «1», щоб зменшити час до нуля. Натисніть «4», щоб підтвердити вимкнення Таймера.

Вимкнення Таймера не спричиняє вимкнення освітлення.

**Примітка:** Таймер необхідно запрограмувати протягом 20 секунд, інакше не буде активовано жодної функції і витяжка відновить нормальний режим роботи.

**Увага!** Швидкість 4 - це функція підвищення, що означає, що після 5 хвилин роботи витяжка автоматично повернеться до швидкості 3.

## Технічне обслуговуванн

**УВАГА!** Перед початком очищення або технічного обслуговування слід обов'язково відімкнути пристрій від мережі електроживлення, витягнувши штепсель з розетки або вимкнувши головне джерело живлення.

### Чищення витяжки

Витяжку слід регулярно чистити (принаймні так само часто, як і жиरोуловлювальні фільтри), як всередині, так і зовні. Очищувати слід серветкою, змоченою м'яким мийним засобом. Використання абразивних засобів заборонено.

- Не використовуйте мокрі губки або струмінь води.
- Заборонено використовувати розчинники або спирт, оскільки вони можуть пошкодити лакофарбове покриття поверхонь (зробити його тьмяним).
- Заборонено використовувати їдкі речовини, зокрема для очищення поверхонь, виготовлених з нержавіючої сталі.
- Не використовуйте жорсткі серветки, абразивні матеріали.
- Ми рекомендуємо використовувати вологу ганчірку та нейтральні мийні засоби.

### ВИКОРИСТАННЯ СПИРТУ ЗАБОРОНЕНО!

**УВАГА!** Недотримання основних інструкцій щодо очищення витяжки та заміни фільтрів може призвести до пожежі. Тому ми рекомендуємо дотримуватися цих вказівок інструкції з експлуатації. Виробник не несе жодної відповідальності за будь-яке пошкодження двигуна або виникнення пожежі, пов'язані з неналежним обслуговуванням або недотриманням наведених вище рекомендацій щодо безпеки.

### Жиरोуловлювальний фільтр

Уловлює частинки жиру, що утворюються під час приготування їжі. Його необхідно чистити не менше одного разу на місяць, використовуючи неагресивні мийні засоби, вручну або у посудомийній машині при низькій



температурі та короткому циклі миття. Регулярно очищуйте фільтр, оскільки накопичення жиру може спричинити його легке займання. Під час миття в посудомийній машині металевий жируловлювальний фільтр може змінити колір, але його фільтрувальні властивості не зміняться.

В деяких моделях витяжок застосовуються акрилові фільтри. Цей фільтр слід замінювати принаймні кожні 2 місяці або частіше, якщо пристрій використовується дуже інтенсивно.

### **Вугільний фільтр (тільки в режимі рециркуляції як поглинач запахів)**

Поглинає всі неприємні запахи, що утворюються під час приготування їжі. Вугільний фільтр насичується після певного періоду використання, залежно від типу приготування та регулярності очищення жируловлювального фільтра. У будь-якому випадку потрібно замінювати фільтр принаймні один раз на чотири місяці. Вугільний фільтр не можна мити або регенерувати.

**ЗАМІНА ДЖЕРЕЛ СВІТЛА!** Витяжка оснащена системою освітлення на основі технології LED. Світлодіоди LED гарантують оптимальне освітлення терміном дії до 10 разів довшим, ніж у випадку традиційних ламп, і дозволяють заощадити 90% електроенергії.

Для заміни потрібно звернутися до сервісного центру.

## Визначення та усунення проблем

НЕСПРАВНІСТЬ	РІШЕННЯ
Витяжка не працює...	Переконайтеся, що <ul style="list-style-type: none"> <li>Живлення не від'єднано.</li> <li>Налаштовано швидкість</li> </ul>
Витяжка працює неефективно...	Переконайтеся, що <ul style="list-style-type: none"> <li>Вибрана швидкість двигуна є достатньою для кількості випарів.</li> <li>Кухня достатньо вентилярована, щоб забезпечити приплив повітря.</li> <li>Монтаж каналів не впливає на ефективність роботи витяжки. У разі потреби зв'яжіться з кваліфікованим техніком.</li> <li>Вугільний фільтр не втратив своїх властивостей (коли витяжка працює у рециркуляційному режимі).</li> </ul>
Витяжка вимкнулася...	Переконайтеся, що <ul style="list-style-type: none"> <li>Живлення не від'єднано.</li> <li>Не спрацював багатополюсний запобіжник.</li> </ul>

### Довкілля

#### ЗАХИСТ НАВКОЛИШНЬОГО СЕРЕДОВИЩА

Пакувальні матеріали цього пристрою можна віддати у переробку. Візьміть участь у їх переробці та допоможіть захистити навколишнє середовище, викидаючи їх у відповідні комунальні контейнери..

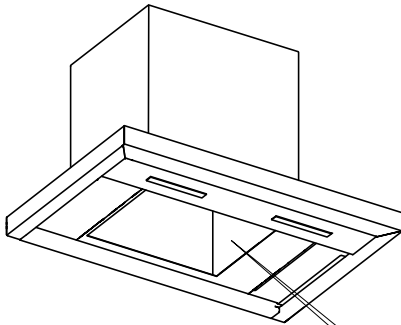


Пристрій також містить багато матеріалів, які можна переробити. Тому він позначений цим логотипом, щоб вказати, що використане обладнання не можна змішувати з іншими відходами.

Тому переробка пристроїв, організована виробником, здійснюватиметься в найкращих можливих умовах відповідно до Європейської директиви **2012/19/ЄС-UKSI2013 № 3113** про відходи електричного та електронного обладнання.

Зв'яжіться з місцевою владою або продавцем, щоб дізнатися про найближчі пункти прийому використаних пристроїв.

Дякуємо за допомогу у захисті навколишнього середовища.



<b>De Dietrich</b> 	
Model:	
Service code:	
Supplier code:	
Supply voltage:	220-240V~ 50/60Hz
Motor power:	
Lighting:	
Power max:	
Service center - CS8826 F 9106 CEDRY PONTISSE CEDEX	
GB Importer	
AB Distributors 2 Cromey Place The Gasworks Ormeau Road EN 60335-2-31 Belfast BT7 2JH Made in Poland	
	



**Пáраелсзівó**  
**קולט אדים למטבח**



**Beszerelési és használati útmutató**  
**הוראות התקנה ושימוש**

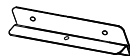
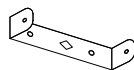
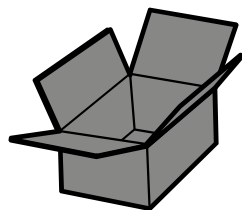
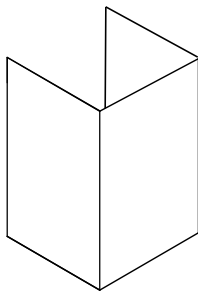
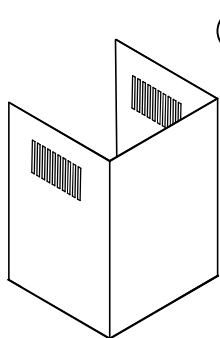


**DHB4674B : DHB4974B**

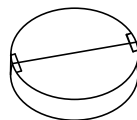
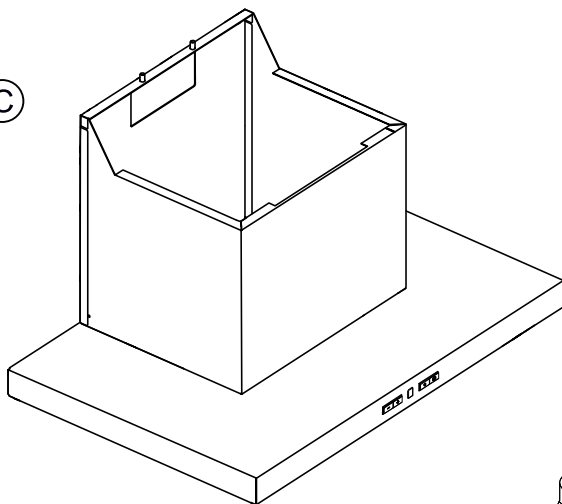
**De Dietrich**

CRÉATEUR D'ÉMOTIONS DEPUIS 1684

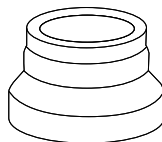




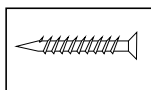
(C)



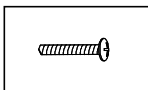
(D)



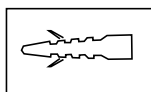
(E)



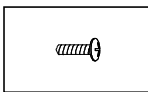
x4 (4,5 x 50)



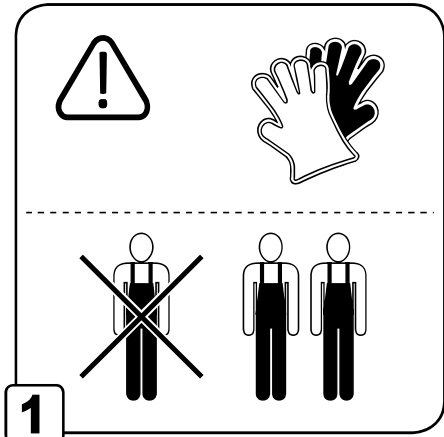
x3 (M4/16)



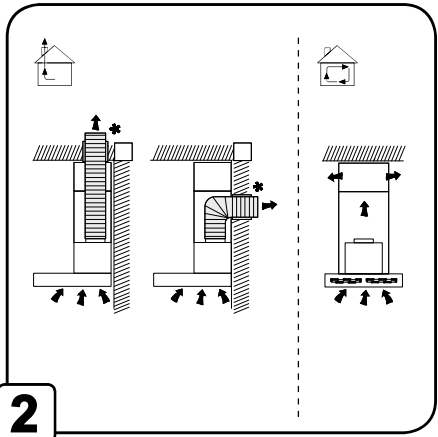
x4 (Ø8)



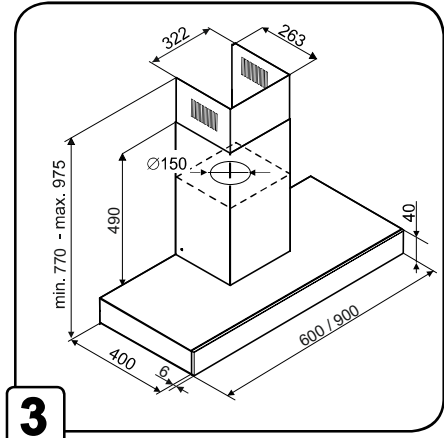
x4 (3,9 x 9,5)



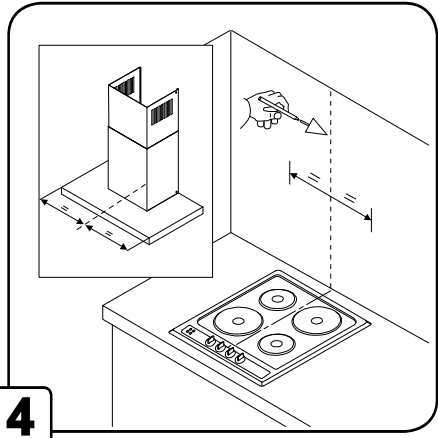
**1**



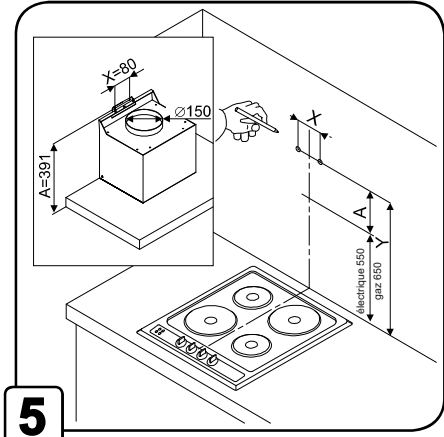
**2**



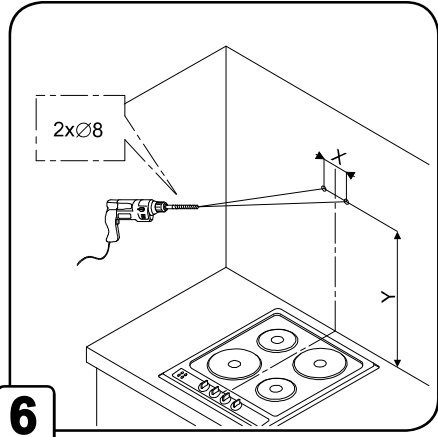
**3**



**4**

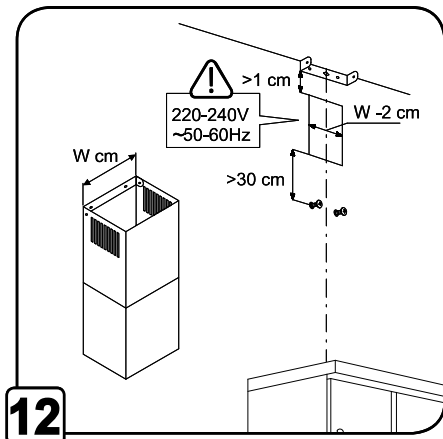
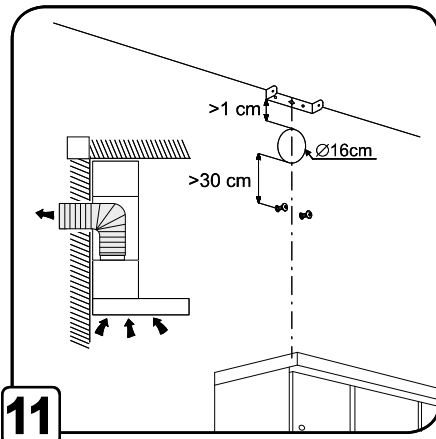
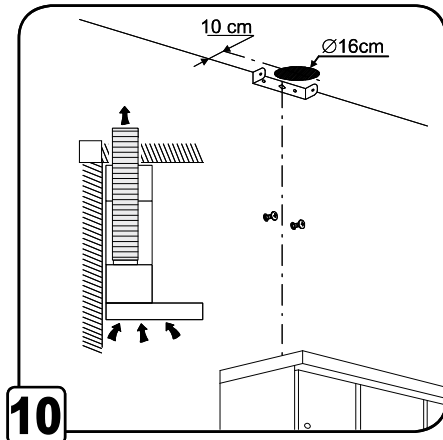
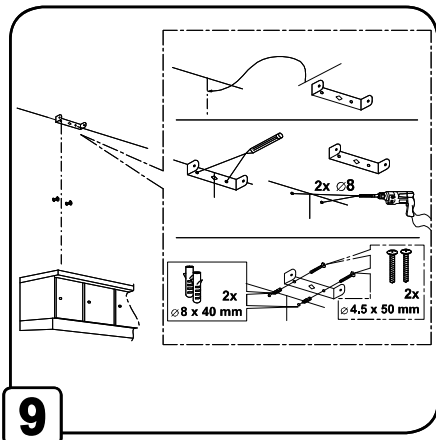
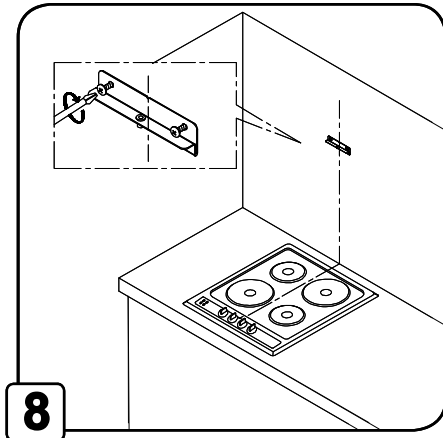
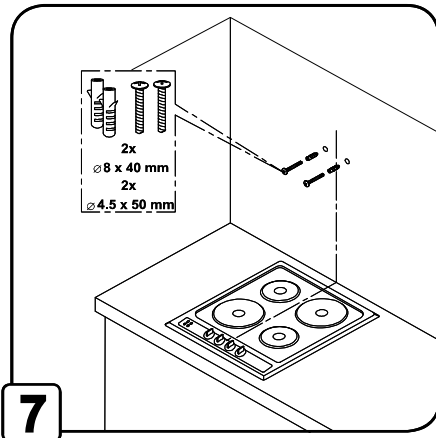


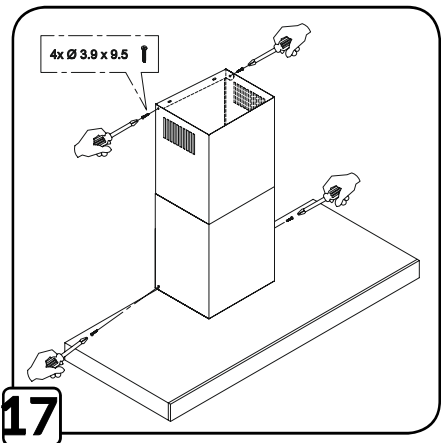
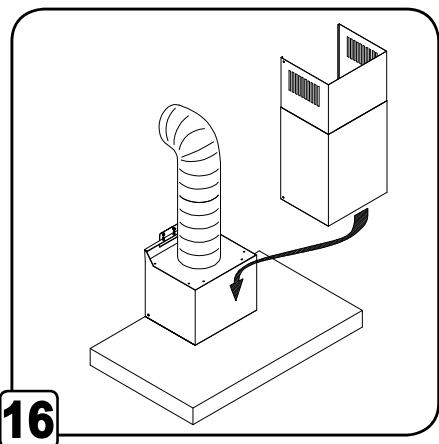
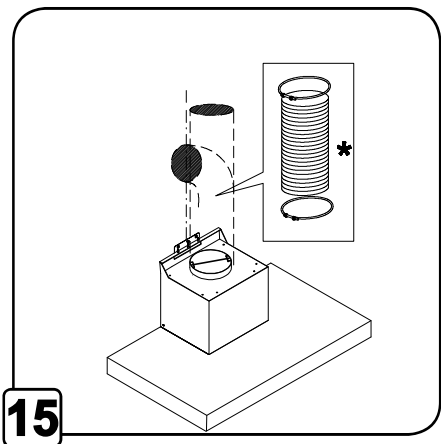
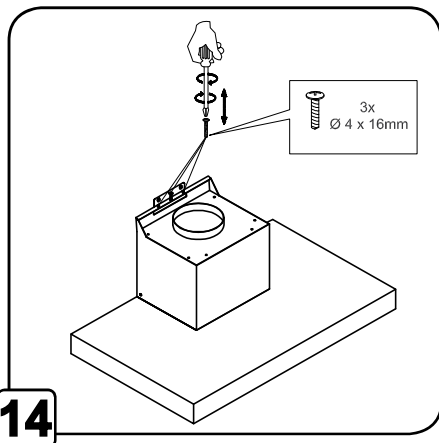
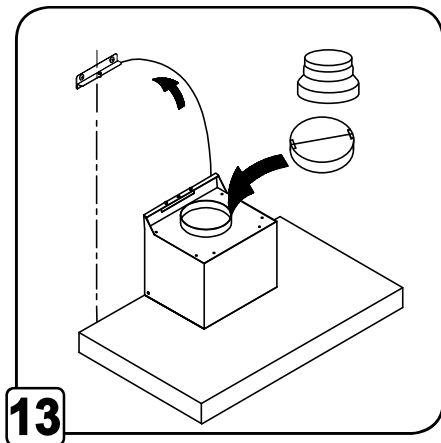
**5**

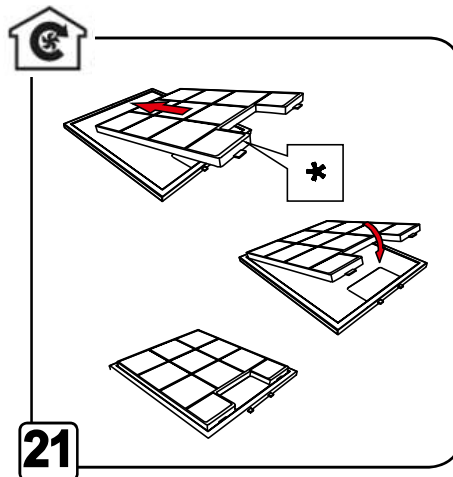
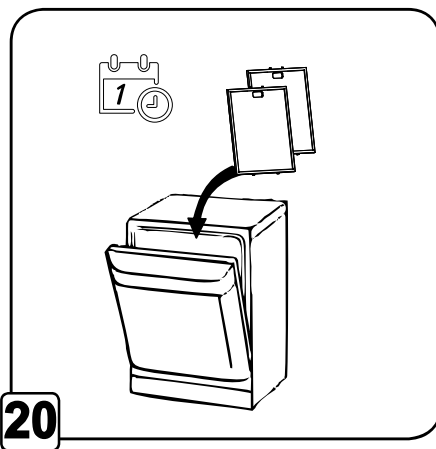
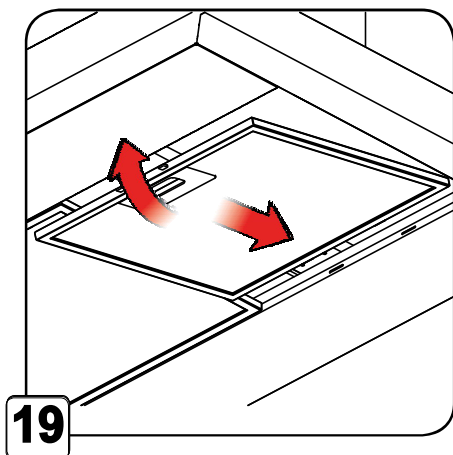
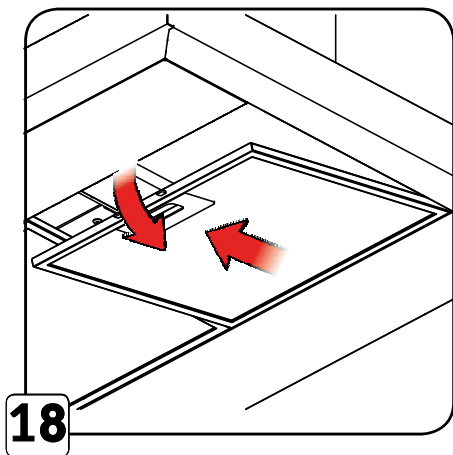


**6**











HU

## TISZTELT VÁSÁRLÓNK!

Épp most vásárolt egy De Dietrich készüléket. Ez a választás tükrözi magas színvonalú elvárásait, valamint ízlését a francia életművészet iránt.

Több mint 300 éves hagyományával termékeink tökéletes összhangban állnak a tervezés, az autenticitás és a technológia szolgálatában a gasztronómia területén. A De Dietrich állandóan törekszik a kiválóságra, és kivételes művészettel ápolja a hibátlanul készített termékek gyártását. Ezek a legjobb minőségű anyagokból készülnek és a legmagasabb színvonalú kivitelezéssel készülnek.

Bízunk benne, hogy nagy elégedettséggel fogja használni új készülékét, és várjuk a javaslatokat vagy kérdéseket, amelyeket feltehet. A De Dietrich ügyfélszolgálatunk rendelkezésre áll, hogy válaszoljon az Ön kérdéseire és visszajelzéseire, biztosítva, hogy folyamatosan megfeleljünk az Ön igényeinek.

Nagy megtiszteltetés számunkra, hogy az Ön otthonában új partnerévé válhatunk, és őszintén köszönjük bizalmát.

[www.de-dietrich.com](http://www.de-dietrich.com)

**De Dietrich**

CRÉATEUR D'ÉMOTIONS DEPUIS 1684

**TARTALOMJEGYZÉK**

<b>Biztonsági és fontos óvintézkedések .....</b>	<b>10</b>
<b>Telepítési és kezelési útmutató .....</b>	<b>14</b>
ELEKTROMOS CSATLAKOZTATÁS .....	14
<b>A páraelszívó működése.....</b>	<b>16</b>
<b>Karbantartás.....</b>	<b>18</b>
A páraelszívó tisztítása .....	18
A zsírszűrő .....	18
A szénszűrő (csak belső keringetési változatban) .....	19
VILÁGÍTÁSCSERE!.....	19
<b>Hibaazonosítás és problémamegoldás .....</b>	<b>20</b>
<b>Környezetvédelem.....</b>	<b>20</b>
<b>Vevőszolgálat.....</b>	<b>21</b>

## Biztonsági és fontos óvintézkedések

A páraelszívót csak a jelen használati utasítás elolvasása után szabad használni.

A berendezés telepítésekor kövesse a jelen használati útmutatóban található utasításokat.

A páraelszívó megjelenése eltérhet a jelen használati utasításban szereplő képektől. Mindazonáltal a használati, karbantartási és telepítési utasítások ugyanazok maradnak.

Ez a kézikönyv a márka weboldalán is elérhető. A készülék telepítése és használata előtt olvassa el a felsorolt intézkedéseket. Ezeket a felhasználó és mások biztonsága érdekében dolgozták ki. A kezelési útmutatót a készülékkel együtt őrizze meg. Ha a készüléke eladásra vagy más személynek történő átadásra kerül, győződj meg arról, hogy a használati utasítás a készülékhez van csatolva.

- A termékeink folyamatos fejlesztése érdekében fenntartjuk a jogot, hogy azok technikai, funkcionális vagy esztétikai tulajdonságait a technológiai fejlődésnek megfelelően megváltoztassuk.
- A készülék cikkszámát a könnyebb beazonosítás érdekében javasoljuk, hogy jegyezze fel a „Vevőszolgálat” oldalon.

## Fontos óvintézkedések

Ezt a berendezést egyéni felhasználók számára tervezték, otthoni használatra. Ne használja üzleti vagy ipari célokra, vagy olyan célokra, amelyekre nem tervezték.

Az eszköz kézhez vételét követően azonnal ki kell csomagolni, vagy ki kell csomagoltatni. Ellenőrizze az eszköz általános megjelenését. Minden esetleges kifogást írásban kell rögzíteni a szállítólevélen, amelynek másolatát meg kell tartani.

Ezt a berendezést 8 éves vagy annál idősebb gyermekek, valamint korlátozott fizikai, érzékszervi vagy szellemi képességekkel, illetve tapasztalat vagy ismeretek hiányával rendelkező személyek is használhatják, feltéve, hogy megfelelő felügyelet alatt állnak, vagy ha a készülék biztonságos használatára vonatkozó utasításokat megkapták, és megértették az ezzel járó kockázatokat. Gyermekek nem játszhatnak a készülékkel. A felhasználó felelőssége alá tartozó tisztítást és karbantartást nem szabad felügyelet nélkül hagyott gyerekeknek végezniük.

**FIGYELEM:** A készülék hozzáférhető részei felforrósodhatnak, ha a páraelszívó főzőkészülékekkel együtt kerül használatra.

Áramtalanítás megfelelő biztosítékkal, vagy a telepítési szabályoknak megfelelően a rögzített vezetékekben elhelyezett kapcsolóval érhető el.

Ne módosítsa és ne próbálja módosítani a készülék tulajdonságait. Ez kockázatot jelent. A javításokat csak erre felhatalmazott szakember végezheti. A páraelszívó tisztítása vagy karbantartása előtt mindig húzza ki a berendezést az elektromos hálózatról.

**Soha ne használjon gőzt vagy nagynyomású tisztító berendezéseket a készülék tisztításához (elektromos biztonsági előírások).**

## Fulladásveszély

Be kell tartani a levegőelvezetésre vonatkozó szabályokat. A levegőt nem szabad olyan csatornába továbbítani, amelyet gázzal vagy más tüzelőanyaggal működő készülékek füstjének elvezetésére használnak (nem vonatkozik azokra a készülékekre, amelyek csak a levegőt vezetik vissza a helyiségbe).

Biztosítani kell a helyiség megfelelő szellőzését, ha a páraelszívó gázzal vagy más tüzelőanyaggal működő készülékekkel egyidejűleg kerül használatra (nem vonatkozik a helyiségbe levegőt visszavezető készülékekre - szénszűrős változat).

## Tűzveszély

Tilos a flambírozás vagy ne működtesse a gázégőt edény nélkül a páraelszívó alatt (a beszívott lángok kárt tehetnek az eszközben).

Az olajban sütést folyamatosan ellenőrizni kell. A nagyon magas hőmérsékletre hevített olajok és zsírok meggyulladhatnak.

Ügyelni kell a tisztítás és a szűrőcsere megfelelő gyakoriságára. A zsír felhalmozódása tüzet okozhat. Tilos a páraelszívót tüzelőanyagot (fa, szén stb.) elégető berendezés felett működtetni.

Amikor a páraelszívó gázkészülék fölé kerül, a főzőlap és a páraelszívó közötti minimális távolságnak legalább 65 cm-nek kell lennie. Amennyiben a páraelszívó alá telepített főzőlap használati utasítása 65 cm távolságnál nagyobbat ír elő, azt be kell tartani.



## **FIGYELMEZTETÉS!**

- ! Tilos a készüléket az elektromos hálózatra csatlakoztatni a telepítés teljes befejezése előtt.
- ! A telepítés és karbantartás során mindig védőkesztyűt kell viselni.
- ! A kicsomagolást követően minden csomagoló anyagot (a polietilén zsákokat, polisztirol darabokat stb.) távol kell tartani a gyermekektől.
- ! Soha ne használja a páraelszívót megfelelően beszerelt szűrők nélkül.
- ! A páraelszívót SOHA NEM szabad támasztófelületként használni, kivéve, ha ez egyértelműen másként van feltüntetve.
- ! A páraelszívót a főzés során keletkező gőzök elvezetésére tervezték. Semmilyen más célra nem használható.
- ! Tilos a páraelszívót megfelelően beszerelt világítás nélkül használni vagy hagyni, mivel áramütés veszélye áll fenn.
- ! A gyártó nem vállal felelősséget a jelen használati utasítás rendelkezéseinek be nem tartásából eredő károkért vagy tüzekért.

## Telepítési és kezelési útmutató

### ELEKTROMOS CSATLAKOZÁS

A telepítés és karbantartás során a készüléket le kell választani a hálózatról, és a biztosítékokat ki kell kapcsolni vagy el kell távolítani.

A páraelszívó hálózati csatlakoztatása előtt mindig ellenőrizze, hogy a tápkábel megfelelően van-e felszerelve, és hogy a páraelszívó nem sérült-e meg a telepítés során.

Az elektromos csatlakozást a készülék szekrénybe helyezése előtt kell elvégezni.

#### Meg kell vizsgálni, hogy:

- A rendszer kapacitása megfelelő-e,
- A tápellátó kábelek jó állapotban vannak-e,
- A vezetékek átmérője megfelel-e a telepítési szabályoknak.

Ha a tápkábel megsérült, a veszély elkerülése érdekében vegye fel a kapcsolatot a szervizzel. Ha az otthona elektromos hálózatát módosítani kell a készülék csatlakoztatásához, lépjen kapcsolatba egy képzett villanszerelővel. Ha bármilyen probléma merül fel a páraelszívóval, válassza le a készüléket az elektromos hálózatról, vagy kapcsolja ki a készülék csatlakozókábeléhez tartozó biztosítékot. A berendezésnek meg kell felelnie a helyiségek szellőzésére vonatkozó előírásoknak. Különösen nem szabad a távozó levegőt olyan csatornába irányítani, amelyet gázzal vagy más tüzelőanyaggal működő eszközökből származó gőzök elvezetésére használnak. A használaton kívüli csatornák csak az illetékes szakember engedélyével használhatók. A kimeneti csatorna, bármilyen fajtájú is legyen az, nem vezethet a padlásra.

## KIVEZETÉSES ÜZEMMÓDBAN TÖRÉNŐ ALKALMAZÁS

Rendelkezésre áll kivezetés a kültérbe.

A páraelszívó egy (minimum 125 mm átmérőjű, zománcozott, alumínium, rugalmas vagy nem éghető anyagból készült) elszívó csővel csatlakoztatható hozzá. Ha a csatorna átmérője kisebb, mint 125 mm, használja a készüléket keringetési üzemmódban.

**125 mm átmérőjű csatornához alkalmazza a mellékelt adaptert. Figyelem: az elvezető csatorna nem tartozéka a berendezésnek, külön kell megvásárolni.**



## KERINGETÉSES ÜZEMMÓDBAN TÖRÉNŐ HASZNÁLAT

Nem áll rendelkezésedre nyílás a kültér felé.

A legtöbb készülékünk képes belső keringetési üzemmódban működni.

Ebben az esetben megfelelő aktívszén szűrőt kell vásárolni.

Tanácsért forduljon márkakereskedőjéhez vagy a vevőszolgálathoz.

### Energiatakarékossági javaslat

A készülék optimális használata érdekében a könyökcsövek számát és a csatorna hosszát a lehető legkisebbre kell csökkenteni.

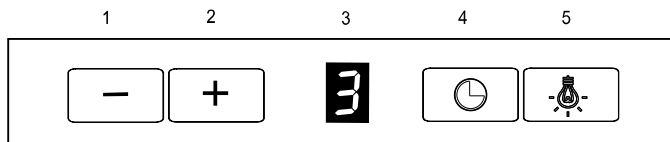
A páraelszívó olyan rögzítőcsapokkal van felszerelve, a legtöbb típusú fallal alkalmazhatók (kivéve a mennyezetre szerelt páraelszívókat).

Telepítés előtt győződjön meg arról, hogy az anyagok megfelelnek a fal/mennyezet típusának, és hogy a fal/mennyezet képes megtartani a páraelszívó súlyát.

**Megjegyzés:** a (\*) jelöléssel ellátott elemek csak egyes modellekhez mellékelt opcionális tartozékok, vagy olyan elemek, amelyeket meg kell vásárolni, és nem tartoznak az alaptartozékok közé.

## Páraelszívó működése

Amikor a konyhában lévő levegő különösen szennyezett, használja a páraelszívót a maximális sebességi beállítással. Javasoljuk, hogy a páraelszívót már a főzés előtt 5 perccel kapcsolja be, és a főzés után körülbelül 15 percig hagyja bekapcsolva.



- 1.- Sebesség csökkentés
- 2.+ Sebesség növelés
- 3.Kijelző
- 4.Időzítő
- 5.Világítás BE/KI dell'illuminazione

### Világítás beállítási funkció

A világítás 3 intenzitási szintre állítható. A világítás gomb (5) körülbelül 3 másodpercig tartó lenyomása után a világítás elhalványul.

### Időzítő

Az időzítő lehetővé teszi a páraelszívó kikapcsolását a beállított idő után. Segítségével a főzés befejezése után kiszűri a gőzöket a levegőből. A kikapcsolás maximális késleltetési ideje 90 perc.

Válassza ki a sebességet és nyomja meg a "4" gombot az időzítő bármikori aktiválásához. A kijelzőn a "0" számjegy fog villogni.

Ezután az "1" és "2" gombokkal válasszon egy késleltetési időt az 1-9 tartományban (szorozza meg a számot tízzel, hogy megkapja a késleltetési időt percben, 1-10 perc, 2- 20 perc.... 5-50 perc). Nyomja meg ismét a "4" gombot a funkció megerősítéséhez. Ha az időzítő be van állítva, a kijelzőn a számjegy mellett egy pont jelenik meg.

Nyomja meg a "4" gombot az időzítés törléséhez. Nyomja meg az "1" gombot az idő nullára csökkentéséhez. Nyomja meg a "4" gombot az időzítő törlésének megerősítéséhez.

Az időzítő törlése nem kapcsolja ki a világítást.

**FIGYELEM:** Az időzítőt 20 másodpercen belül be kell programozni, különben nem történik meg a művelet, és a páraelszívó folytatja a normál működést. funzionamento.funzionamento normal.

---

**FIGYELEM!** A 4. sebesség a Boost funkció, ami azt jelenti, hogy a páraelszívó 5 perc működés után automatikusan visszatér a 3. sebességre.

## Karbantartás

**FIGYELEM:** A páraelszívó tisztítása vagy karbantartása előtt húzza ki a berendezést az elektromos hálózathoz úgy, hogy kihúzza a csatlakozódugót az aljzathoz, vagy leválasztja az áramellátásból.

### A páraelszívó tisztítása

A páraelszívót rendszeresen (legalább olyan gyakran, mint a zsírszűrőket), mind belül, mind kívül meg kell tisztítani. A tisztítást enyhe mosószerrel megnedvesített törlőkendővel kell elvégezni. Nem szabad súrolószereket használni.

- Ne használjon nedves szivacsot vagy vízugarat.
- Ne használjon oldószert vagy alkoholt, mert azok elhomályosíthatják a festett felületeket.
- Ne használjon maró anyagokat, különösen rozsdamentes acél felületek tisztításakor.
- Ne használjon durva törlőkendőt, súrolószert.
- Javasoljuk, hogy használjon nedves törlőkendőt és semleges tisztítószereket.

### AZ ALKOHOL HASZNÁLATA TILOS!

**FIGYELEM!** A páraelszívó tisztítására és a szűrők cseréjére vonatkozó alapvető utasítások be nem tartása tűzveszélyt okozhat. Ezért javasoljuk, hogy kövesse ezeket a használati utasításokat. A gyártó nem vállal felelősséget a nem megfelelő karbantartásból vagy a fenti biztonsági utasítások be nem tartásából eredő motorkárokért vagy tüzesetekért.

### Zsírszűrő

Elnyeli a főzés során keletkező zsírrészecskéket. Havonta legalább egyszer, enyhe tisztítószerekkel, kézzel vagy mosogatógépben, alacsony hőmérsékleten és rövid mosogatási ciklussal kell kimosni.

Rendszeresen tisztítsa meg a szűrőt, mivel a zsírral való telítettség miatt könnyebben meggyulladhat. A mosogatógépben történő mosáskor a fém zsírszűrő elszíneződhet, de a szűrési tulajdonságai változatlanok maradnak.

---

Egyes páraelszívó-modellek akrilszűrőkkel vannak felszerelve. Ezt a szűrőt legalább 2 havonta egyszer, vagy gyakrabban ki kell cserélni, ha a készüléket különösen intenzíven használják.

### **Szénszűrő (csak belső keringetési üzemmódban)**

Elnyeli a főzés során felszabaduló kellemetlen szagokat.

A szénszűrő a főzés típusától és a zsírszűrő rendszeres tisztításától függően egy bizonyos használati idő után telítődik. Mindenesetre a szűrőt legalább négyhavonta egyszer ki kell cserélni. A szénszűrő nem mosható vagy regenerálható.

**VILÁGÍTÁS CSERE!** A páraelszívó LED-technológián alapuló világítási rendszerrel van felszerelve. A LED-ek garantálják az optimális megvilágítást, és akár 10-szer hosszabb ideig kitartanak, mint a hagyományos égők, és 90%-os villamosenergia-megtakarítást eredményeznek.

Cseréjükhöz forduljon a márkaszervizhez.

## Hibaazonosítás és problémamegoldás

HIBA	MEGOLDÁS
A páraelszívó nem működik...	Győződjön meg arról, hogy: <ul style="list-style-type: none"> <li>• Az energiaellátást nem szakították-e meg.</li> <li>• Kiválasztásra került-e a sebesség.</li> </ul>
A páraelszívó nem működik hatékonyan...	Győződjön meg arról, hogy: <ul style="list-style-type: none"> <li>• A kiválasztott fordulatszám elegendő-e a keletkező páramennyiséghez.</li> <li>• A konyha kellően szellőztetett-e, hogy a levegőellátás biztosított legyen.</li> <li>• A légcsatorna rendszer beépítése nem befolyásolja-e a páraelszívó teljesítményét. Szükség esetén forduljon szakemberhez.</li> <li>• A szénzsűrő nincs-e elhasználódva (ha a páraelszívó belső keringtetéses üzemmódban működik).</li> </ul>
A páraelszívó kikapcsolt	Győződjön meg arról, hogy: <ul style="list-style-type: none"> <li>• Az energiaellátást nem szakították-e meg.</li> <li>• Nem aktiválódott-e a több pólusú biztosíték.</li> </ul>

### Környezet

#### KÖRNYEZETVÉDELLEM

A készülék csomagoló anyagai újrahasznosíthatók. Vegyen részt az újrahasznosításban és óvja meg a környezetet, a megfelelő önkormányzati konténerekbe helyezve őket.



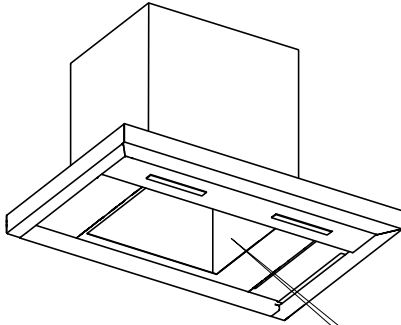
A készülék számos újrahasznosítható anyagot is tartalmaz. Ezért van ezzel a logóval megjelölve, hogy figyelmeztessen: a használt eszközöket nem szabad más hulladékkal keverni.

A gyártó által szervezett újrahasznosítás a lehető legjobb körülmények között történik, az elektromos és elektronikus berendezések hulladékairól szóló 2012/19/EU-UKSI2013 számú 3113-as európai irányelvnek megfelelően.

A használt készülékek legközelebbi gyűjtőhelyeiről érdeklődjön a helyi hatóságnál vagy a kiskereskedőnél. Köszönjük, hogy hozzájárul a környezet védelméhez.

Gracias por contribuir a proteger el medioambiente.





<b>De Dietrich</b> 	
Model:	
Service code:	
Supplier code:	
Supply voltage:	220-240V~ 50/60Hz
Motor power:	
Lighting:	
Power max:	
Service code - CS8826 F NOM CENY PONTISE CEDEX	
GB Importer	
AB Distributors 2 Cromey Place The Gasworks Ormeau Road Belfast BT7 2JH	
EN 60335-2-31	
	
Made in Poland	



EL

## מין לקוח יקר,

הבחירה הזו משקפת את התקנים הגבוהים De Dietrich. לפני רק רכשת את מכשיר שלך וגם את הטעם שלך לאמנות החיים הצרפתית.

עם מעל 300 שנות התורשה שלנו, יצירותינו מייצגות את השילוב המושלם של עיצוב, מגדלת מסע קבוע De Dietrich אמיתית וטכנולוגיה שבשירות האמנות הקולינירית. למצוינות, שמאפשרת לייצור ייחודי ביותר ביצור מוצרים סופרים. הם מיוצרים מהחומרים הטובים ביותר ומסיימים לתקנים הגבוהים ביותר.

אנו מקווים שתמצא תפעול גדול בהשתמש במכשיר החדש שלך וציפית קריאות זמין כדי לעסוק De Dietrich להמלצות או שאלות שיש לך. שירות הלקוחות של בפניותך ומשובים שלך, מבטיח שנענה באופן עקבי לצרכיך.

[www.de-dietrich.com](http://www.de-dietrich.com)

**De Dietrich**

CRÉATEUR D'ÉMOTIONS DEPUIS 1684

24.....	<b>ואמצעי זהירות חשו.</b>
28.....	<b>הוראות התקנה ושימ.</b>
28.....	חיבור חשמלי.
30.....	<b>הפעלה.</b>
32.....	<b>תחזוקה.</b>
32.....	ניקוי.
32.....	מסנן שומן.
33.....	מסנן אפר (במצב מסנן בלבד).
33.....	החלפת נורה!
34.....	<b>פתרון תקלות.</b>
34.....	<b>סביבה.</b>
35.....	<b>שירות לאחר מכירה.</b>

**בטיחות ואמצעי זהירות חשובים**

אין להשתמש בקולט האדים לפני שקראתם את הוראות השימוש הללו.

במהלך התקנת המכשיר, יש לפעול תמיד בהתאם להוראות השימוש.

מראה קולט האדים עשוי להיות שונה מהמוצג בתמונות, בהוראות השימוש הללו. עם זאת, ההוראות הנוגעות לשימוש, לתחזוקה ולהתקנה תהיינה כפי שהן.

ניתן למצוא את ההוראות הללו גם באתר המותג של החברה. יש לקרוא את ההנחיות המצוינות לפני תחילת ההתקנה והשימוש בקולט האדים. ההנחיות הללו נכתבו במטרה להגן על המשתמש ועל אנשים אחרים. יש לשמור את ההוראות יחד עם המכשיר. אם המכשיר נמכר או מועבר לאדם אחר, יש לוודא שגם הוא יקרא את הוראות השימוש.

- אנו ממשיכים לשפר את המוצרים שלנו, ולכן אנו שומרים את הזכות לשנות את המפרט הטכני והפונקציונלי שלהם וכן את המראה שלהם בהתאם לצורך ולהתקדמות הטכנית.

- רשמו את מספר המכשיר בדף "שירות לאחר מכירה", כדי שיהיה קל יותר למצוא אותו לאחר מכן.

## אמצעי זהירות חשובים

המכשיר תוכנן לשימוש של בני אדם פרטיים בבתייהם. אין להשתמש בו בסביבה מסחרית או תעשייתית או למטרה שונה מזו שהוא תוכנן עבורה.

לאחר קבלת המכשיר, שלפו אותו מהארזה בהקדם. בדקו את המראה הכללי שלו. דווחו בכתב על כל חריגה בהודעות האספקה (שמרו עותק של הודעת האספקה).

המכשיר מותר לשימוש ילדים מגיל 8 שנים ומעלה, וכן בני אדם בעלי מוגבלות פיזית, חושית או מנטלית או אנשים שאין להם ידע ספציפי או ניסיון, אם השימוש שלהם נעשה תחת פיקוח או שהם קיבלו הנחיות בנוגע לאופן השימוש הבטוח במכשיר והם מבינים מהם הסיכונים הכרוכים בכך. אין לאפשר לילדים לשחק עם המוצר. ילדים אינם מורשים לבצע ניקוי ותחזוקה המיועדים לביצוע על ידי המשתמש, אלא אם הם תחת פיקוח.

הערה: החלקים הנגישים במכשיר זה עשויים להתחמם כאשר הקולט בשימוש יחד עם ציוד בישול.

ניתן לנתק את המכשיר מאספקת החשמל באמצעות תקע מתאים או על ידי התקנת מפסק במערכת הכבלים המקובעת ובהתאם להנחיות ההתקנה הרלוונטיות.

אין לבצע שינויים או לנסות לבצע שינויים במפרט המכשיר. דבר זה מסוכן. תיקונים יבוצעו אך ורק על ידי מומחה מורשה. לפני ניקוי או ביצוע תחזוקה בקולט האדים, יש לנתק אותו תמיד ממקור המתח.

**לעולם אין להשתמש בציוד שטיפה בלחץ גבוה או עם קיטור לניקוי הציוד (דרישות בטיחות למכשור חשמלי).**

## סכנת חנק

יש לפעול תמיד בהתאם לכל התקנות שקשורות בפליטת אוויר. אין לפרוק אוויר לתעלה המיועדת לפליטת עשן מצידוד העושה שימוש בגז או במקור דלק אחר (לא ישים עבור צידוד שפולט את האוויר בחזרה לחדר).  
יש לוודא אוורור הולם אם קולט האדים במטבח נמצא בשימוש יחד עם צידוד שמשתמש בגז או במקור דלק אחר (לא ישים עבור צידוד שפולט את האוויר בחזרה לחדר - גרסה עם מסנני פחם).

## סכנת שריפה

חל איסור על בישול מזון בלהבות (flambe) או שימוש בטבעות גז מבלי להניח את הכלי הבישול מתחת לקולט האדים (הלהבות שנשאבות אל תוך קולט האדים עלולות לגרום נזק למכשיר).  
יש להשגיח באופן קבוע במהלך הצלייה. שמן ושומן עלולים להידלק כאשר מחממים אותם לטמפרטורה גבוהה מאוד.  
יש לנקות ולהחליף את המסנן בהתאם לתדירות המומלצת. כמות גדולה מדי של שומן עלולה לגרום להתלקחות.  
אין להפעיל את קולט האדים מעל לתנור שפועל על מקור דלק (עץ, פחם וכדומה).

אם מתקינים את קולט האדים במטבח מעל להתקן בישול בגז, המרחק המינימלי בין החלק העליון של התקן הבישול לתחתית קולט האדים יהיה 65 ס"מ. אם ההוראות המצורפות לכיריים שמותקנות מתחת לקולט האדים קובעות מרחק גדול מ-65 ס"מ, יש להקפיד על המרחק שצוין.

## תוכן

### אזהרות!

!אין לחבר את המכשיר לספק כוח לפני סיום ההתקנה.  
!במהלך ההתקנה והתחזוקה, יש לעטות תמיד כפפות מגן.  
!לאחר שליפת המכשיר מהאריזה, יש להרחיק את כל חומרי האריזה (שקיות ניילון, חתיכות קצף פוליסטירן וכדומה) מהישג ידם של ילדים.  
!לעולם אין להשתמש בקולט האדים ללא מסננים שהותקנו כהלכה.  
!לעולם אין להשתמש בקולט האדים כמשטח תמיכה אלא אם צוין אחרת

### במפורש.

! השימוש בקולט האדים הוא לצורך פליטת אדים שנוצרים במהלך בישול. לעולם אין להשתמש בו לצורך אחר.  
! אין להשתמש בקולט האדים ואין להשאיר אותו ללא תאורה שהותקנה כהלכה, משום שהדבר מהווה סכנת התחשמלות.  
! היצרן לא יישא באחריות לכל נזק או שריפה שייגרמו בקשר למכשיר אם המשתמש לא ציית להוראות השימוש הללו.

**הוראות התקנה ושימוש****חיבור חשמלי**

במהלך ההתקנה והתחזקה, יש לנתק את המכשיר מאספקת החשמל הראשית וכן לנתק או לשלוף את הנתיכים.

במהלך החיבור של קולט האדים למערכת החשמל, יש לוודא תמיד שכבל המתח הותקן כהלכה ושהוא לא נמערך על ידי קולט האדים במהלך ההתקנה. יש לבצע את חיבורי החשמל לפני התקנת המכשיר בתושבת.

**בדקו אם:**

- קיבולת המערכת מספיקה,
- כבלי המתח במצב תקין,
- קוטר הכבל תואם להוראות ההתקנה.

אם כבל המתח פגום, יש ליצור קשר עם השירות לאחר המכירה כדי להימנע מסיכונים. אם יש לבצע שינויים במערכת החשמלית שבבית כדי לחבר את המכשיר, יש ליצור קשר עם חשמלאי מוסמך. במקרה של בעיה בקולט האדים, יש לנתק את המכשיר מאספקת המתח או לנתק את הנתיך המתאים של חיווט המכשיר. יש לבצע התקנה בהתאם לתנאים הישימים הנוגעים לאוורור במקום. ספציפית, האוויר הנפלט לא ינותב לתעלה המשמשת לפליטת אדים ממכשירים שמשמשים בגז או במקור דלק אחר. ניתן להשתמש בתעלות שאינן בשימוש רק לאחר קבלת אישור ממומחה מתאים. יש לוודא תמיד שתעלת הפליטה אינה מנוקזת לעליית גג.



**שימוש במצב תעלה**

אם ישנו מוצא מחוץ למבנה ניתן לחבר את קולט האדים אל המוצא תוך שימוש בתעלת פריקה (בקוטר של 125 מ"מ ומעלה, ולהשתמש בתעלה גמישה או לא דליקה מאמייל או מאלומיניום).  
אם קוטר התעלה גדול מ-125 מ"מ, יש להשתמש בציוד במצב סינון.

אם קוטר התעלה שברשותכם גדול מ-125 מ"מ, יש להשתמש במתאם המצורף. הערה: תעלת הפריקה אינה מצורפת למכשיר ויש לרכוש אותה בנפרד.

**שימוש במצב מסנן**

אם אין מוצא מחוץ למבנה כמעט כל המכשירים מתוצרת החברה מסוגלים לפעול במצב מסנן. במקרים מעין אלה, יש לרכוש ערכת אביזרים מתאימה. לקבלת ייעוץ, אנא פנו למשווק או למחלקת השירות לאחר מכירה.

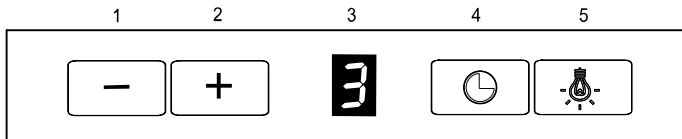
**טיפ לחיסכון בצריכת האנרגיה**

להבטחת שימוש אופטימלי במכשיר, מומלץ לצמצם את מספר העיקולים ואת אורך התעלה עד כמה שניתן.  
קולט האדים מגיע עם עוגני ברגים המתאימים לרוב הקירות (לא כולל קולטי אדים שמותקנים בתקרה).  
לפני ההתקנה, יש לוודא שהחומרים מתאימים לסוג הספציפי של הקיר/התקרה ושהקיר/התקרה מסוגלים לתמוך במשקלו של קולט האדים.

\* הערה: רכיבים המסומנים בכוכבית (\*) הם אביזרים אופציונליים **המסופקים** אך ורק עם דגמים או רכיבים מסוימים שיש לרכוש בנפרד ושאינם מצורפים למכשיר.

## תפעול

אם האוויר במטבח מזוהם למדי, יש להפעיל את קולט האדים במהירות הגבוהה ביותר. מומלץ להפעיל את קולט האדים 5 דקות לפני הבישול ולהניח לו לפעול למשך כ-15 דקות לאחר סיום הבישול.



1. הפחתת מהירות
2. הגדלת מהירות
3. צג
4. טיימר
5. הדלקת/כיבוי

## בקרת תאורה

ניתן לקבוע את אחד משלושת מצבי העוצמה עבור התאורה. לחצו על לחצן התאורה (5) למשך כ-3 שניות כדי לעמעם את התאורה.

## טיימר

ניתן להשתמש בטיימר כדי לכבות את קולט האדים לאחר פרק זמן מוגדר מראש. תכונה זו מיועדת לסינון אדים מהאוויר לאחר הבישול. הערך המרבי של הטיימר הוא 90 דקות. בחרו במהירות וגעו בלחצן "4" כדי להפעיל את הטיימר. הספרה "0" תחל להבהב בתצוגה. לאחר מכן, לחצו "1" ו-"2" כדי לבחור השהיית זמן בטווח של 1-9 (יש לכפול את המספר בעזר כדי לקבל את זמן ההשהיה בדקות, 1-10 דקות, 2-20 דקות, ... 5-50 דקות). לחצו "4" שוב כדי לאשר את הפעולה. כאשר מכוונים את הטיימר, תופיע נקודה ליד הספרה שבתצוגה. לחצו "4" כדי לאפס את הטיימר. לחצו "1" כדי להקטין את הזמן לאפס. לחצו "4" כדי לאשר את איפוס טיימר. איפוס הטיימר לא יגרום לכיבוי התאורה.

**הערה:** יש לתכנת את הטיימר תוך 20 שניות, או שלא תתבצע פעולה כלשהי וקולט האדים ימשיך בפעולה רגילה.

---

**שים לב!** מהירות 4 היא מהירות גבוהה, כלומר לאחר 5 דקות של פעולה הקולט יחזור למהירות 3 באופן אוטומטי.

## תחזוקה

שימו לב! לפני ניקוי של קולט האדים או ביצוע תחזוקה, יש לנתק אותו תמיד מאספקת החשמל על ידי שליפת התקע מהשקע או כיבוי מקור המתח הראשי.

### ניקוי

יש לנקות את קולט האדים באופן שוטף (לפחות בתדירות הניקוי של מסנני השומן), מבפנים ומבחוץ. יש לנקות את קולט האדים בעזרת מטלית הספוגה בחומר ניקוי עדין. אין להשתמש בחומרים שוחקים.

אין להשתמש בספוגים רטובים או בתרסיסי מים. אין להשתמש בחומרים ממיסים או באלכוהול, משום שהם עלולים להקשות את המשטחים הצבועים.

אין להשתמש בחומרים הגורמים לקורזיה, במיוחד לצורך ניקוי של משטחי הנירוסטה. אין להשתמש במטליות קשות או שוחקות. מומלץ להשתמש במטלית רטובה ובחומרי ניקוי ניטרליים.

### אין להשתמש באלכוהול!

הערה!: אי ציות להוראות הבסיסיות של ניקוי הקולט והחלפת המסנן עלול להוות סכנת שריפה. משום כך, מומלץ לפעול בהתאם להוראות השימוש הללו. היצרן לא יישא בחבות כשלהי בגין נזק למנוע או שריפה שנגרמה כתוצאה מתחזוקה לקויה או אי ציות להוראות הבטיחות שלמעלה.

### מסנן שומן

המסנן לוכד חלקיקי שומן מהבישול. יש לשטוף אותו פעם בחודש לפחות תוך שימוש בחומרי ניקוי עדינים, ביד או במדיח כלים, בטמפרטורה נמוכה ובתכנית הדחה קצרה. נקו את המסנן מעת לעת, הצטברות של שומן עלולה להגדיל את סכנת ההתלקחות. אם המסנן נשטף במדיח כלים, צבעו של מסנן השומן המתכתי עלול לדהות. אך הוא ימשיך לבצע את פעולת הסינון ללא שינוי.

דגמים מסוימים של קולט האדים מצוידים במסננים אקריליים. יש להחליף מסנן זה מדי חודשיים או בתדירות גבוהה יותר אם נעשה שימוש אינטנסיבי במכשיר.

### **מסנן פחם (במצב מסנן בלבד)**

המסנן סופג את כל הריחות הלא נעימים שנפלטים במהלך הבישול. מסנן הפחם סופג ומתמלא בהם לאחר תקופת שימוש, כתלות בסוג הבישול ובתדירות הניקוי של מסנן השומן. בכל מקרה, יש להחליף את המסנן פעם בארבעה חודשים לפחות. לא ניתן לשטוף או לחדש את מסנן הפחם.

**החלפת נורה!** קולט האדים מכיל מערכת תאורה מסוג LED. נורות ה-LED מבטיחות תאורה אופטימלית, עם חיי שירות ארוכים פי עד 10 לעומת נורות רגילות ותוך חיסכון של עד 90% בצריכת החשמל. להחלפת התאורה, יש ליצור קשר עם תמיכה הטכנית.

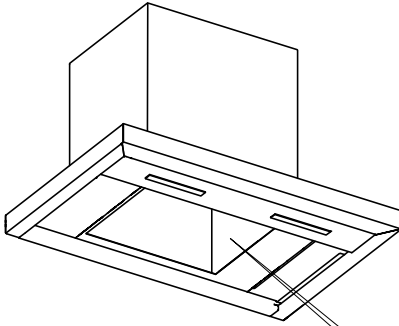
## פתרון בעיות

תקלה	פתרון
קולט האדים אינו פועל...	<p>בדקו אם:</p> <ul style="list-style-type: none"> <li>המכשיר כובה.</li> <li>מהירות קולט האדים נבחרה.</li> </ul>
ביצועי הקולט אינם תקינים...	<p>בדקו אם:</p> <ul style="list-style-type: none"> <li>המהירות שנבחרה עבור המאוורר מספיקה לכמות האדים.</li> <li>במטבח יש אוורור הולם המבטיח אספקת אוויר.</li> <li>התקנת התעלות אינה פוגעת בביצועי הקולט.</li> <li>אם יש צורך, צרו קשר עם טכנאי מוסמך.</li> <li>מסנן הפחם בלוי לא נעשה שימוש בקולט האדים במצב מסנן).</li> </ul>
קולט האדים כבה מעצמו	<p>בדקו אם:</p> <ul style="list-style-type: none"> <li>המכשיר כובה.</li> <li>הנתיך הרב קוטבי לא הופעל.</li> </ul>

## סביבה

## הגנה על הסביבה

הצטרפו למאמץ המחזור ועזרו להגן על הסביבה על ידי ניתן למחזר את אריזת המכשיר. השלכת חומרי האריזה לפחי אשפה עירוניים מתאימים משום כך הוא נושא סמל זה, כדי לציין המכשיר מכיל גם חומרים רבים המתאימים למחזור. כי אין להשליך אותו לפח האשפה הרגיל. מחזור המכשירים מוסדר על ידי היצרן ויתבצע בתנאים הטובים ביותר, על פי ההנחיה האירופאית **EU-UKSI2013 No. 3113/2012/19** הנוגעת לפסולת חשמלית ולציווד אלקטרוניקה. צרו קשר עם הרשויות המקומיות או עם המשווק לקבלת פרטים אודות נקודות האיסוף אליהן ניתן להביא מכשירים שסיימו את חייהם. אנו מזוידים לכם על שעזרתם לנו להגן על הסביבה.



<b>De Dietrich</b> 	
Model:	
Service code:	
Supplier code:	
Supply voltage:	220-240V~ 50/60Hz
Motor power:	
Lighting:	
Power max:	
Service code - C88826 F	
NOM C88826 PONTIOME CEDEX	
GB Importer	
AB Distributors	
2 Cromey Place The Gasworks Ormeau Road EN 60335-2-31	
Belmont BT12 2JH Made in Poland	
	

