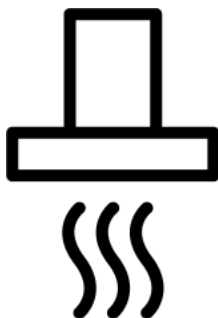


GRUNDIG

Hotte Murale

Le manuel d'utilisation



GDSP2464BBSC

185732081_5/ FR/ R.AA/ 17/02/2022 12:09
7704331107



Table des matières

1	Consignes de sécurité.....	4
1.1	Consignes de sécurité générales ..	4
1.2	Sécurité électrique.....	5
1.3	Sécurité de l'appareil	7
1.4	Utilisation prévue	9
1.5	Sécurité des enfants, des personnes vulnérables et des animaux domestiques	9
1.6	Sécurité des transports.....	10
2	Instructions relatives à l'environnement	10
2.1	Directive sur les déchets.....	10
2.1.1	Conformité avec la directive DEEE et élimination des déchets	10
2.2	Informations sur l'emballage	10
3	Votre appareil	11
3.1	Présentation de l'appareil	11
3.2	Accessoires de l'appareil	11
3.3	Spécifications techniques	13
4	Utilisation de la hotte.....	14
5	Entretien et nettoyage	17
5.1	Consignes de nettoyage générales	17
5.2	Filtre en aluminium.....	17
5.3	Lampe de la hotte	18
5.4	Filtre à charbon (utilisation sans conduit de fumée).....	18
6	Dépannage	19

Bienvenue !

Cher client, chère cliente

Nous vous remercions d'avoir choisi l'appareil Grundig . Nous voulons que votre appareil de haute qualité et doté d'une technologie de pointe vous offre une efficacité optimale. Pour ce faire, lisez attentivement ce manuel et tout autre document fourni avant d'utiliser l'appareil.

Tenez compte de toutes les informations et avertissements figurant dans le manuel d'utilisation. Ainsi, vous vous protégerez, vous et votre produit, contre d'éventuels dangers.

Conservez le manuel d'utilisation. Si vous donnez l'appareil à quelqu'un d'autre, donnez également le manuel. Les conditions de garantie, les méthodes d'utilisation et de dépannage de votre appareil sont indiquées dans ce manuel.

Les symboles et leurs descriptions dans le manuel de l'utilisateur :



Danger pouvant entraîner la mort ou des blessures.



Informations importantes et conseils d'utilisation utiles.



Lisez le manuel d'utilisation.



Attention aux surfaces chaudes.

RE-
MARQUE :

Danger pouvant entraîner des dommages matériels à l'appareil ou à son environnement.

Arçelik A.Ş.
Karaağaç caddesi No:2-6
34445 Sütlüce/Istanbul/TURKEY
Made in TURKEY

1 Consignes de sécurité

- Cette section contient les instructions de sécurité nécessaires à la prévention des risques de dommage corporel ou de dommage matériel.
- Si l'appareil est remis à une autre personne pour un usage personnel ou à des fins d'utilisation d'occasion, le manuel d'utilisation, les étiquettes de l'appareil et les autres documents et pièces pertinents doivent également être remis.
- Notre entreprise ne peut être tenue pour responsable des dommages qui peuvent se produire si ces instructions ne sont pas respectées.
- Le non-respect de ces instructions annule toute garantie.
- Faites toujours effectuer les travaux d'installation et de réparation par le fabricant, le service agréé ou une personne que l'entreprise importatrice désignera.
- Utilisez uniquement des pièces d'origine et des accessoires d'origine.
- Évitez de réparer ou de remplacer tout composant de l'appareil sauf si cela est clairement spécifié dans le manuel d'utilisation.
- N'apportez pas de modifications techniques au produit.

1.1 Consignes de sécurité générales

- Cet appareil peut être utilisé par des enfants de 8 ans et plus et par des personnes dont les aptitudes physiques, sensorielles ou mentales sont sous-développées, ou qui manquent d'expérience et de connaissances, à condition qu'ils soient encadrés ou formés à l'utilisation sécuritaire et aux dangers de l'appareil. Les enfants ne doivent pas jouer avec l'appareil. Le nettoyage et l'entretien par l'utilisateur ne doivent pas être effectués par les enfants sans surveillance.
- **Danger d'empoisonnement !** Pendant que l'appareil fonctionne, l'air est aspiré dans toute la maison. Si la ventilation n'est pas suffisante, le flux d'air, les déchets et les gaz toxiques libérés par la

combustion dans la maison sont réabsorbés. Ne faites pas fonctionner l'appareil avec des appareils qui assurent la circulation de l'air et qui peuvent émettre des gaz toxiques (bois, gaz, poêle à pétrole à charbon, chaudières, chauffe-eau, etc.)

- Faites vérifier l'adéquation du système de ventilation et de cheminée de votre bâtiment par des personnes agréées.
- Cet appareil n'est pas destiné à être utilisé par des personnes (y compris des enfants) dont les capacités physiques, sensorielles ou mentales sont limitées ou qui n'ont pas de connaissances ou d'expérience, à moins qu'elles ne soient supervisées ou instruites par la personne responsable de leur sécurité. Les enfants doivent être surveillés afin de s'assurer qu'ils ne jouent pas avec l'appareil. Le nettoyage et l'entretien par l'utilisateur ne doivent pas être effectués par les enfants sans surveillance.
- Les procédures d'installation et de réparation doivent être effectuées par des agents de service agréés. Le fabricant ne

peut être tenu responsable des dommages qui pourraient survenir en raison d'opérations effectuées par des personnes non autorisées.

- N'utilisez pas l'appareil s'il est défectueux ou présente des dommages visibles.
- Assurez-vous que les boutons de fonction de l'appareil sont éteints après chaque utilisation.
- Si l'appareil est remis à une autre personne pour un usage personnel ou à des fins d'utilisation d'occasion, le manuel d'utilisation, les étiquettes de l'appareil et les autres documents et pièces pertinents doivent également être remis.
- Appelez le service autorisé pour l'installation de l'appareil à utiliser. La durée de la garantie commence après ce processus.
- L'appareil doit être installé par une personne qualifiée conformément à la réglementation en vigueur pour que la garantie s'applique.

1.2 Sécurité électrique

- Pour que votre appareil soit prêt à l'emploi, il faut premièrement indiquer le lieu d'instal-

lation et faire réaliser l'installation électrique. Appelez ensuite le service agréé le plus proche.

- En cas de panne, n'utilisez pas l'appareil jusqu'à ce qu'il soit réparé par un agent de service agréé. Il existe un risque d'électrocution !
- Ne branchez pas votre hotte avant qu'elle ne soit montée.
- Si votre appareil est équipé d'une fiche, ne touchez jamais la fiche avec des mains mouillées ! Ne la débranchez jamais en tirant le cordon. Veuillez toujours tenir à partir de la fiche.
- L'alimentation de l'appareil doit être coupée pendant les processus d'installation, d'entretien, de nettoyage et de réparation.
- Afin d'éviter tout danger, en cas de dommage, le câble électrique doit être remplacé par le fabricant, le centre de service du fabricant ou une personne qualifiée similaire.
- Si le câble est endommagé, contactez le centre de service le plus proche et faites-en installer un nouveau.
- Si votre appareil est équipé d'une fiche, n'effectuez pas de connexions électriques en débranchant la fiche pendant l'installation. Les connexions réalisées par coupure rendent la garantie du produit nulle et constituent un danger pour la sécurité de l'utilisateur.
- N'installez pas le cordon d'alimentation à proximité des appareils de chauffage. Le câble pourrait fondre et provoquer un incendie.
- Si votre appareil n'est pas équipé d'un câble, utilisez uniquement le câble de connexion décrit dans la section "Spécifications techniques".
- Tout travail sur les équipements et les systèmes électriques doit être effectué uniquement par des personnes autorisées et qualifiées.
- Éteignez l'appareil et débranchez-le du secteur en cas de dommage. Pour ce faire, il faut éteindre le fusible à la maison.
- Assurez-vous que le calibre du fusible soit compatible avec l'appareil.

- Ne lavez jamais l'appareil par pulvérisation ou aspersion d'eau ! Il existe un risque d'électrocution !



1.3 Sécurité de l'appareil

- La hauteur entre la surface inférieure de votre hotte et la surface supérieure du four ne doit pas être inférieure à 650 mm pour fours à gaz à 500 mm 500 mm pour les fours électriques.
- (Pour le modèle C) Dans les fours électriques, la performance la plus élevée de l'appareil est obtenue en laissant une hauteur de 550 mm.
- Ne touchez pas les lampes de votre hotte après avoir utilisé la hotte pendant une longue période. Sinon, vous risquez de vous brûler la main.
- Ne faites pas fonctionner l'appareil sans avoir lu ce manuel. Ne retirez pas les filtres lorsque l'appareil est en marche.
- Ne créez pas de flamme vive sous l'appareil. Sinon, l'huile contenue dans le filtre du piège à huile peut s'enflammer et provoquer un incendie.
- Faites fonctionner l'appareil après avoir placé les casseroles, poêles, etc. sur les fours. Sinon, la chaleur croissante peut déformer certaines parties de votre appareil.
- Éteignez le four avant de retirer les casseroles, poêles, etc. des fours.
- Ne gardez pas de matériaux facilement inflammables sous votre hotte.
- N'exposez pas l'appareil à une flamme nue. Cela peut provoquer un incendie de l'huile qui s'accumule dans le filtre. Ne faites pas fonctionner l'appareil sans filtre.
- Ne laissez pas votre cuisinière sans surveillance lorsque vous faites cuire des aliments frits, les huiles peuvent prendre feu pendant la cuisson et l'huile chaude peut provoquer un incendie. Faites donc attention aux vêtements et aux rideaux.
- Si le nettoyage n'est pas effectué en temps voulu, la hotte peut présenter un risque d'incendie.
- (Pour les modèles A et B) Faites fonctionner votre hotte pendant encore 15 minutes après le processus de cuisson ou de friture pour nettoyer

complètement l'air de la cuisine des odeurs et des vapeurs générées pendant la cuisson.

- Une ventilation adéquate doit être disponible dans la pièce lorsque des appareils à gaz ou autres appareils à combustible sont utilisés en même temps que la hotte avec cuisinière. (Ne s'applique pas seulement aux appareils qui rejettent l'air dans la pièce).
- Les appareils fonctionnant au gaz ou au fioul, tels que les chauffages d'appoint, qui partagent le même environnement que la hotte, doivent être entièrement isolés de l'échappement de ce produit ou ils doivent être hermétiques.
- Si un autre appareil fonctionnant au fioul ou aux combustibles gazeux se trouve dans l'environnement, une ventilation adéquate de l'environnement est nécessaire.
- Si un autre appareil fonctionnant avec une énergie autre qu'électrique se trouve dans le même environnement avec ventilation, la pression négative dans la pièce doit être au maximum de 0,04 mbar afin que les gaz d'échappement de l'autre appareil ne soient pas aspirés dans la pièce par la ventilation.
- Ne raccordez pas aux conduits d'évacuation des gaz de combustion, aux conduits d'évacuation des gaz résiduels ou aux conduits d'évacuation des flammes. Respectez les réglementations locales en matière de purge de l'écoulement.
- Utilisez des tuyaux d'un diamètre de 120 mm pour raccorder un conduit de fumée à votre appareil. Le raccordement des tuyaux doit être aussi court que possible et comporter peu de coudes.
- Les matériaux facilement inflammables et combustibles ne doivent pas être accrochés aux poignées de la hotte.
- Notre entreprise ne sera pas responsable des problèmes qui surviennent en cas de non-respect des avertissements ci-dessus.
- Il existe un risque d'incendie si le nettoyage n'est pas effectué conformément aux instructions.

- Il ne doit pas y avoir de feu ouvert sous le capot. (par exemple : flambé)
- **Mise en garde :** Les parties accessibles peuvent chauffer lorsqu'elles sont utilisées avec une cuisinière.
- Il est recommandé de nettoyer le filtre une fois par mois dans des conditions normales d'utilisation.

1.4 Utilisation prévue

- Ce produit est conçu pour un usage domestique. Une utilisation à des fins commerciales annule la garantie.
- Le fabricant n'assume aucune responsabilité pour tout dommage dû à une mauvaise utilisation ou à une mauvaise manipulation.
- La durée de vie de l'appareil que vous avez acheté est de 10 ans. Le fabricant doit fournir les pièces de rechange requises pour que le produit fonctionne de la façon définie pendant cette période.

1.5 Sécurité des enfants, des personnes vulnérables et des animaux domestiques



- Tenez les enfants à l'écart de l'appareil lors de son fonctionnement.
- Les enfants ne doivent pas jouer avec l'appareil. Ne laissez pas les enfants effectuer le nettoyage et l'entretien de l'appareil, à moins qu'ils soient sous surveillance.
- Cet appareil ne doit pas être utilisé par des personnes ayant des capacités physiques, sensorielles ou mentales limitées (y compris les enfants), sauf si elles sont gardées sous surveillance ou reçoivent les instructions nécessaires.
- Les matériaux d'emballage sont dangereux pour les enfants. Conservez les matériaux d'emballage hors de portée des enfants ou triez-les dans les déchets conformément aux instructions relatives aux déchets.
- Les produits électriques sont dangereux pour les enfants et les animaux domestiques. Te-

nez les tout petits éloignés de l'appareil lorsqu'il fonctionne et ne les laissez pas jouer avec l'appareil.



1.6 Sécurité des transports

- Avant le nettoyage, débranchez le produit de l'alimentation électrique avant de porter l'appareil.
- Ne posez pas d'autres articles sur l'appareil et transportez-le en position verticale.
- Lorsque vous souhaitez transporter l'appareil, emballez-le avec du matériel d'emballage à bulles ou du carton épais et attachez-le avec du ruban adhésif. Fixez fermement l'appareil avec du ruban adhésif pour éviter d'éventuels dommages aux pièces amovibles ou mobiles de l'appareil et à l'appareil proprement dit.
- Vérifiez l'aspect général de l'appareil afin de détecter tout dommage qui aurait pu se produire lors du transport.

2 Instructions relatives à l'environnement

2.1 Directive sur les déchets

2.1.1 Conformité avec la directive DEEE et élimination des déchets

Cet appareil est conforme à la directive DEEE de l'Union européenne (2012/19/UE). Le produit possède un symbole de classification attribué aux déchets d'équipements électriques et électroniques (DEEE).



Ce produit a été fabriqué avec des pièces et matériaux de qualité supérieure, réutilisables et adaptés au recyclage. Par conséquent, ne le mettez pas au rebut avec les ordures ménagères et d'autres déchets à la fin de sa durée de vie. Rendez-vous dans un point de collecte pour le recyclage de tout matériel électrique et électronique. Vous

pouvez demander à votre administration locale quels sont ces points de collecte. L'élimination correcte de l'appareil permet d'éviter les conséquences négatives pour l'environnement et la santé humaine.

Conformité avec la directive RoHS :

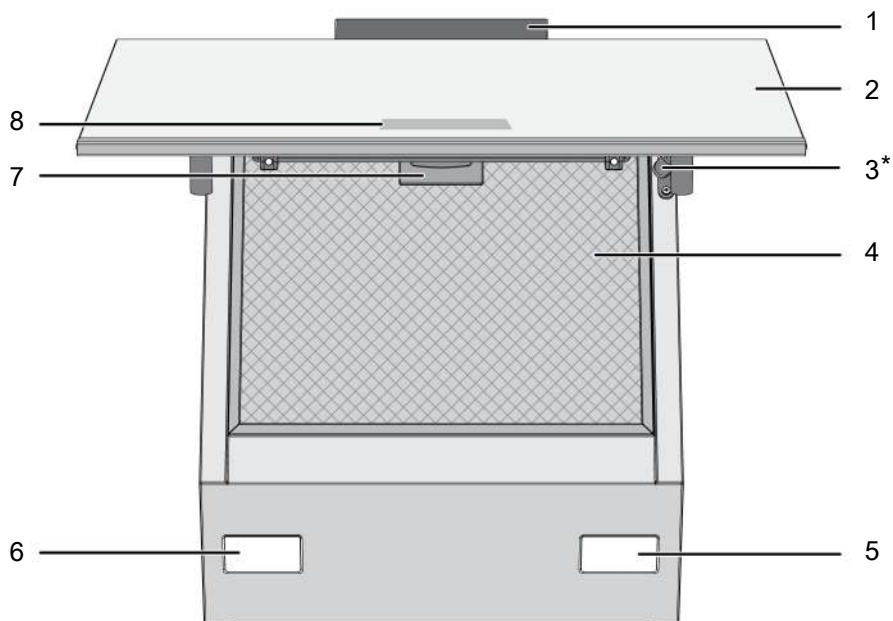
Votre appareil est conforme à la directive RoHS de l'Union européenne (2011/65/UE). Il ne comporte pas de matériaux dangereux et interdits mentionnés dans la directive.

2.2 Informations sur l'emballage

Les matériaux d'emballage de cet appareil sont fabriqués à partir de matériaux recyclables, conformément à nos réglementations nationales en matière d'environnement. Ne jetez pas les déchets d'emballage avec les déchets ménagers ou autres, apportez-les aux points de collecte des matériaux d'emballage désignés par les autorités locales.

3 Votre appareil

3.1 Présentation de l'appareil



1 Corps de la hotte

3 Clapet

5 Lampe

7 Verrouillage du filtre en aluminium

2 Couvercle en verre de la hotte

4 Filtre en aluminium

6 Lampe

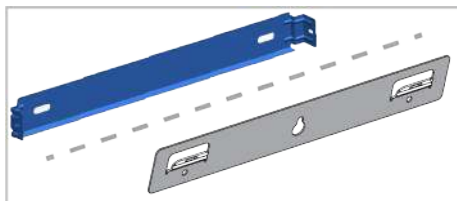
8 Panneau de commande

* En fonction du modèle. Il se peut qu'il ne soit pas disponible pour votre appareil.

3.2 Accessoires de l'appareil

Selon le modèle de l'appareil, l'accessoire fourni varie. Tous les accessoires décrits dans le manuel d'utilisation peuvent ne pas être disponibles dans votre appareil.

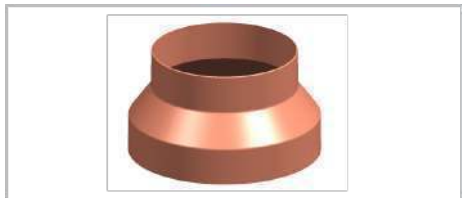
Pièce de fixation murale



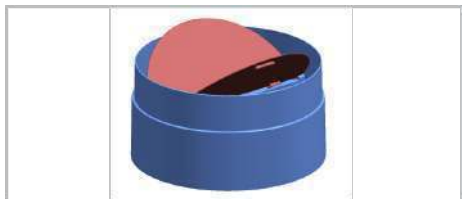
Routeur aérien



Adaptateur de raccordement au conduit de fumée



Protections pour empêcher l'inversion du flux d'air



3.3 Spécifications techniques

Dimension externe de l'appareil (hauteur/largeur/profondeur)(mm)	min. 910 - max. 1138 /595 /419
Tension/fréquence	220-240 V ~ 1N; 50 Hz
Consommation totale d'énergie	max. 300 W
Puissance d'aspiration	700-720 m3/h
Diamètre du tuyau de sortie d'air	120-150 mm

Contrôle	
Modèle A	3 niveaux
Modèle B	3 niveaux + 1 booster
Modèle C	3 niveaux + 1 booster



Les spécifications techniques peuvent être modifiées sans préavis afin d'améliorer la qualité de l'appareil.



Les illustrations présentées dans ce manuel sont schématiques et peuvent ne pas correspondre exactement à votre appareil.



Les valeurs indiquées sur les étiquettes de l'appareil ou dans la documentation accompagnant l'appareil sont obtenues dans des conditions de laboratoire, en conformité avec les normes applicables. Ces valeurs peuvent varier en fonction des conditions d'utilisation et l'environnement de l'appareil.

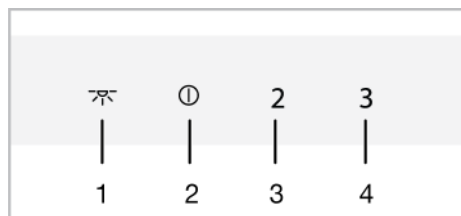
4 Utilisation de la hotte

La hotte est équipée d'un moteur à plusieurs vitesses. Pour une bonne performance, nous recommandons d'utiliser des vitesses faibles dans des conditions normales et des vitesses élevées en cas de forte odeur et de condensation de la vapeur.



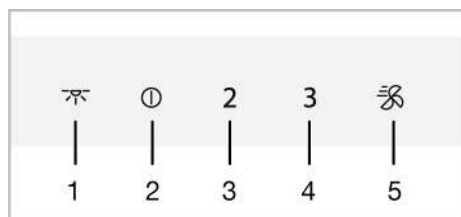
Le programme est annulé si le courant est coupé alors que des programmes de votre hotte sont actifs.

MODÈLE A



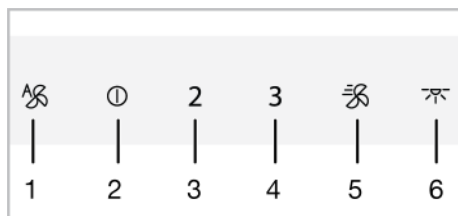
- 1 Touche de lampe
- 2 Touche marche/arrêt / Vitesse 1
- 3 Bouton de vitesse 2
- 4 Bouton de vitesse 3

MODÈLE B



- 1 Touche de lampe
- 2 Touche marche/arrêt / Vitesse 1
- 3 Bouton de vitesse 2
- 4 Bouton de vitesse 3
- 5 Clé de rappel

MODÈLE C



- 1 Touche du mode automatique
- 2 Touche marche/arrêt / Vitesse 1
- 3 Bouton de vitesse 2
- 4 Bouton de vitesse 3
- 5 Clé de rappel
- 6 Touche de lampe

Utilisation de la hotte

- Touchez la touche de niveau de vitesse que vous avez sélectionnée pour faire fonctionner la hotte.
 - ⇒ La touche du niveau de vitesse réglé s'allume.
- Vous pouvez toucher les autres touches de niveau de vitesse pour modifier le niveau de vitesse.



Lorsqu'il est en service, l'appareil fonctionne pendant un maximum de 6 heures si aucune touche n'est touchée.

Désactivation de la hotte


- Pour éteindre la hotte, touchez à nouveau la touche du niveau sur lequel la hotte fonctionne ou la touche ①.



Si vous touchez la touche ① avec une fonction active, à l'exception de la lampe, la fonction est annulée.

Activation du mode de ventilation intensive (Booster) (pour les modèles B et C)

- Appuyez une fois sur la touche 𐀀 pour démarrer la hotte en mode de ventilation intensive.


⇒ Le mode de ventilation intensive démarre et fonctionne pendant un maximum de 10 minutes. Pendant ce temps, la touche  s'allume. Après 10 minutes, l'appareil continue à fonctionner en Vitesse 3 et la touche Vitesse 3 s'allume.



En mode ventilation intensive, lorsqu'une touche de vitesse est pressée, elle revient à ce niveau de vitesse et continue à fonctionner.

Utilisation de la lampe


a. Appuyez sur la touche  pour faire fonctionner la lampe,

⇒ La lampe de la hotte s'allume. (Pour les modèles B et C) Si vous touchez à nouveau la touche  dans la première minute, la lampe continuera à s'allumer au niveau d'éclairage faible. Si vous la touchez à nouveau une minute après avoir allumé la lampe, elle s'éteint.




Les lampes d'éclairage fonctionnent pendant un maximum de 12 heures.

Activation de la Lampe


a. Une minute après avoir allumé la lampe de la hotte, vous pouvez l'éteindre en touchant à nouveau la touche .





(Pour les modèles B et C) Si vous touchez à nouveau la touche  dans la première minute après l'allumage de la lampe, celle-ci passe au niveau d'éclairage faible.

Réglage de la couleur d'éclairage de la lampe (pour les modèles B et C)

Vous pouvez utiliser la couleur des lampes d'éclairage de votre hotte dans 3 nuances différentes.

a. Lorsque la lampe de la hotte est allumée, appuyez sur la touche  pendant plus de 2 secondes.

⇒ La lampe passe à l'autre couleur.

b. Si vous continuez à appuyer sur la touche , la couleur suivante apparaîtra toutes les 2 secondes. Selon la nuance de couleur souhaitée, arrêtez de toucher la touche  lorsque la lampe est dans cette nuance de couleur. La nuance de couleur s'active automatiquement.




Vous ne pouvez changer la teinte de la lumière que lorsque la lampe a une forte intensité lumineuse.



En cas de panne de courant, votre hotte se souviendra de la nuance de couleur réglée et la lampe fonctionnera dans la dernière couleur réglée.

Mode automatique (pour le modèle C)


Votre hotte mesure la température de l'air dans la cuisine et de l'air provenant de votre plaque de cuisson à l'aide d'un capteur. En mode automatique, il détermine les niveaux requis pour que la température de l'air provenant de la table de cuisson corresponde à la température de l'air dans la cuisine et fonctionne aux niveaux déterminés automatiquement.

a. Pour activer le mode automatique, touchez la touche .

⇒ Le mode automatique est activé et fonctionne jusqu'à ce que la température de l'air provenant de la table de cuisson soit égale à la température ambiante. La température s'éteint automatiquement lorsqu'elle s'égalise. Vous devez réactiver le mode automatique pour le remettre en marche.



Lorsque le mode automatique est actif, le mode automatique sera annulé si vous allumez et éteignez l'appareil à n'importe quelle vitesse.

b. Pour désactiver rapidement le mode automatique, touchez une fois de plus la touche .



Si vous ouvrez le couvercle de l'appareil lorsque le mode automatique est activé, ses performances diminueront. N'ouvrez pas le couvercle lorsque le mode automatique est actif.



Si la différence de température ambiante se produit même lorsque la table de cuisson ne fonctionne pas alors que le mode automatique est actif, le capteur de température de l'appareil détecte la différence et l'appareil peut commencer à fonctionner à la vitesse 2 ou 3 selon la différence. Dans ce cas, le mode automatique sera désactivé lorsque la différence de température sera équilibrée.



N'utilisez pas le mode automatique lorsque votre table de cuisson ne fonctionne pas.

Mode de nettoyage de l'air (pour les modèles B et C)

Vous pouvez utiliser le mode de nettoyage de l'air pour éliminer les odeurs dans votre maison pendant une longue période à un faible niveau.

- a. appuyez sur la touche Vitesse 1 et maintenez-la enfoncée pendant environ 3 secondes.
 - ⇒ Le mode de nettoyage de l'air est activé. Le voyant de la touche Vitesse 1 clignote lorsque le mode de nettoyage de l'air est actif.
- b. Le mode de nettoyage de l'air fonctionnera à la vitesse 1 pendant 10 minutes en 1 heure et s'arrêtera après 50 minutes. Si vous n'éteignez pas le mode de nettoyage de l'air, il restera en fonctionnement pendant 10 minutes, puis s'arrêtera pendant 50 minutes à chaque heure pendant 24 heures.



Lorsque le mode de nettoyage de l'air est actif, il est automatiquement annulé par la pression de n'importe quelle touche, à l'exception de la touche de la lampe. Votre hotte continue à fonctionner en fonction de la touche que vous touchez.

Avertissement de remplissage du filtre en aluminium

Le voyant de la touche Vitesse 2 clignote toutes les 100 heures de fonctionnement. Dans ce cas, vous devez nettoyer votre filtre à aluminium. Après le nettoyage, la lampe témoin du bouton de vitesse 2 ne s'éteint pas automatiquement. Lorsque vous appuyez sur la touche Vitesse 2 pendant plus de 3 secondes, l'avertissement de remplissage du filtre en aluminium est réinitialisé et la lampe s'éteint.



L'alerte n'est pas annulée si l'alimentation est coupée lorsque la hotte donne l'alerte de remplissage du filtre à aluminium. Lorsque le courant est disponible, il continue d'avertir en faisant clignoter le voyant de la touche Vitesse 2.



Si vous faites fonctionner votre hotte à n'importe quel niveau de vitesse avec l'avertissement de remplissage du filtre en aluminium, l'avertissement n'apparaîtra pas tant que la hotte fonctionnera. Lorsque vous éteignez la hotte, l'avertissement de remplissage recommence à clignoter.



Si vous éteignez l'avertissement sans nettoyer le filtre en aluminium, la durée de fonctionnement de 100 heures est réinitialisée et elle recommence. Au bout des 100 heures suivantes, votre hotte émet un avertissement à nouveau.

Avertissement de remplissage du filtre à charbon (pour les produits avec filtre à charbon)

Le voyant de la touche Vitesse 2 clignote toutes les 100 heures de fonctionnement. Dans ce cas, vous devez remplacer votre filtre à charbon. Consultez un service agréé à ce sujet. Après le remplacement, le témoin de la touche de vitesse 2 ne s'éteint pas automatiquement. Lorsque vous appuyez sur le bouton Vitesse 2 pendant plus de 3 secondes, l'avertissement de remplissage du filtre à charbon est réinitialisé et la lampe s'éteint.



L'avertissement n'est pas annulé si l'alimentation est coupée lorsque la hotte donne l'avertissement de remplissage du filtre à charbon. Lorsque le courant est disponible, il continue d'avertir en faisant clignoter le voyant de la touche Vitesse 2.



Si vous faites fonctionner votre hotte à n'importe quel niveau de vitesse avec l'avertissement de remplissage du filtre à charbon, l'avertissement n'apparaîtra pas tant que la hotte fonctionnera. Lorsque vous éteignez la hotte, l'avertissement de remplissage recommence à clignoter.



Si vous éteignez l'avertissement sans remplacer le filtre à charbon, la durée de fonctionnement de 100 heures est réinitialisée et elle recommence. Au terme des 100 heures suivantes, l'avertissement est à nouveau émis.

5 Entretien et nettoyage

5.1 Consignes de nettoyage générales

Avertissements généraux

- Un nettoyage régulier de votre appareil prolonge sa durée de vie et réduit les problèmes fréquemment rencontrés.
- Débranchez l'appareil de la connexion électrique avant de commencer les opérations d'entretien et de nettoyage. Il existe un risque d'électrocution !
- Certains détergents ou agents de nettoyage peuvent endommager la surface. N'utilisez pas de détergents abrasifs, de poudres de nettoyage, de crèmes de nettoyage ou d'objets pointus pendant le nettoyage.
- N'utilisez pas de produits de nettoyage à vapeur pour le nettoyage.

Nettoyage de l'appareil

- L'appareil doit être nettoyé à fond après chaque utilisation. Ainsi, les résidus alimentaires sont faciles à nettoyer et ces résidus ne brûlent pas lorsque l'appareil est réutilisé ultérieurement.

- Aucun agent de nettoyage spécial n'est requis pour nettoyer le produit. Nettoyez l'appareil à l'aide d'un détergent à vaisselle, d'eau chaude et d'un chiffon doux ou d'une éponge et séchez-le à l'aide d'un chiffon sec.
- N'utilisez pas d'agents de nettoyage contenant de l'acide ou du chlore pour nettoyer les surfaces et les poignées en acier inoxydable ou en inox. Nettoyez à l'aide d'un chiffon doux savonneux et un détergent liquide (non abrasif), en prenant soin d'essuyer dans un sens.
- Des capteurs se trouvent à l'arrière du couvercle en verre de l'appareil. N'endommagez pas ces capteurs pendant le nettoyage. (Pour le modèle C)

5.2 Filtre en aluminium

Ce filtre capte les particules d'huile présentes dans l'air. **Il est recommandé de nettoyer le filtre une fois par mois dans des conditions normales d'utilisation.**

Pour y parvenir :

- a. Retirez les filtres en aluminium.
- b. Lavez les filtres dans l'eau avec un détergent liquide et réinstallez-les après séchage.

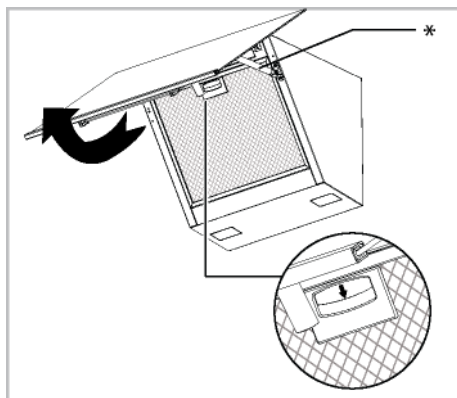
Les filtres en aluminium peuvent changer de couleur au cours du lavage ; ceci est normal et ne nécessite pas de remplacer vos filtres.



Vous pouvez également laver le filtre en aluminium dans le lave-vaisselle. (max. 70 °C)

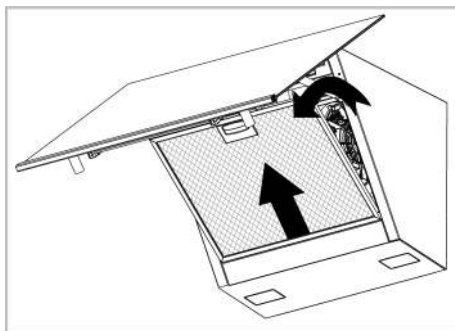
Retrait des filtres en aluminium

- a. Ouvrez le couvercle de la hotte vers le haut et tirez le verrou du filtre en aluminium vers le bas comme indiqué sur le schéma.



* Le silencieux est optionnel. Il se peut qu'il ne soit pas disponible pour votre appareil.

- b. En premier, tirez doucement le filtre vers vous puis vers le haut pour le retirer de son emplacement.



- c. Réinstallez le filtre en aluminium dans son emplacement après le rinçage en suivant les étapes ci-dessus en sens inverse.

5.3 Lampe de la hotte

En cas de dysfonctionnement de la lampe dans la hotte, contactez votre revendeur local ou le service clientèle, et veillez à ce que la lampe soit remplacée.

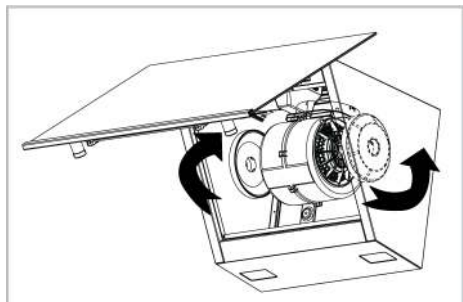
5.4 Filtre à charbon (utilisation sans conduit de fumée)

Avertissements généraux

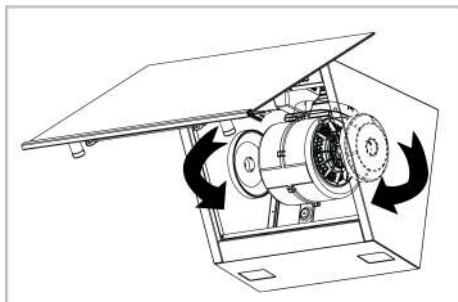
- Si vous avez installé votre appareil sans conduit de fumée, vous devez remplacer vos filtres à charbon tous les 4 mois en utilisation normale. Vous pouvez vous procurer le filtre à charbon auprès des services agréés.
- Le filtre à charbon ne doit jamais être lavé.
- Si vous ne respectez pas les règles de nettoyage et de remplacement des filtres de votre hotte, vous risquez de provoquer un incendie.

Démontage des filtres à charbon

- a. Ouvrez le couvercle en verre de la hotte et retirez le filtre en aluminium.
- b. Dévissez les filtres à charbon situés à droite et à gauche du support du moteur.



- c. Placez les encoches de vos nouveaux filtres à charbon dans les encoches du support du moteur et tournez-les dans le sens des aiguilles d'une montre pour les mettre en place.



- d. Fermez le couvercle de la vitre de la hotte après avoir installé le filtre en aluminium.

6 Dépannage

Si le problème persiste même après observation des instructions contenues dans cette partie, contactez votre fournisseur ou un service de maintenance agréé. N'essayez jamais de réparer votre appareil par vous-même.

L'appareil ne fonctionne pas.

- Le fusible peut être défectueux ou grillé. >>> Vérifiez les fusibles dans la boîte à fusibles. Remplacez-les si nécessaire ou remettez-les en marche.
- Le produit n'est peut-être pas branché. >>> Vérifiez si le produit est branché à la prise ou non.
- Le bouton de vitesse peut ne pas être réglé. >>> Appuyez/touchez le bouton de vitesse souhaité.

- Pas d'électricité. >>> Vérifiez que le réseau électrique est opérationnel et vérifiez les fusibles dans la boîte à fusibles. Changez les fusibles si nécessaire ou réactivez-les.

Le voyant de la hotte n'est pas allumé.

- La lampe de la hotte est peut-être défectueuse. >>> Contactez le revendeur local où vous avez acheté votre appareil ou le service clientèle, et veillez à ce que la lampe soit remplacée.
- Pas d'électricité. >>> Vérifiez que le réseau électrique est opérationnel et vérifiez les fusibles dans la boîte à fusibles. Changez les fusibles si nécessaire ou réactivez-les.

