



Notice d'utilisation















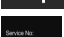
Quality, Design and Innovation








home.liebherr.com/fridge-manuals

LIEBHERR

Sommaire

1	Vue d'ensemble de l'appareil.....	3
1.1	Articles fournis.....	3
1.2	Vue d'ensemble de l'appareil et de l'équipement.....	3
1.3	Domaine d'application de l'appareil.....	3
1.4	Conformité.....	4
1.5	Base de données EPREL.....	4
2	Consignes de sécurité générales.....	4
3	Mise en service.....	5
3.1	Allumer l'appareil.....	5
3.2	Insérer l'équipement.....	5
4	Gestion des aliments.....	6
4.1	Ranger les aliments.....	6
4.2	Stockage d'aliments dans le réfrigérateur et règles d'hygiène alimentaire.....	6
4.3	Durées de stockage.....	7
5	Économiser de l'énergie.....	7
6	Utilisation	7
6.1	Éléments de commande et d'affichage.....	7
6.1.1	Écran Status.....	7
6.1.2	Navigation.....	7
6.1.3	Symboles d'affichage.....	7
6.2	Logique d'utilisation.....	8
6.2.1	Activer / désactiver la fonction.....	8
6.2.2	Sélectionner une valeur de fonction.....	8
6.2.3	Activer / désactiver le réglage.....	8
6.2.4	Choisir la valeur de réglage.....	8
6.2.5	Ouvrir le menu Client.....	9
6.3	Fonctions	9
	Température.....	9
		
	SuperCool.....	9
	SuperFrost.....	9
	PowerCool.....	10
	PartyMode.....	10
	HolidayMode.....	10
	EnergySaver.....	10
	IceMaker / MaxIce*	10
6.4	Réglages.....	11
	Langue.....	11
	Établir la connexion WLAN.....	11
	Verrouillage d'entrée.....	11
	Luminosité de l'écran.....	12
	Alarme de porte.....	12
	Unité de température.....	12
	Info.....	12

	SabbathMode.....	12
	TubeClean*	12
	Glaçons*	13
	Rappel.....	13
	Arrêter l'appareil.....	13
6.5	Avertissements.....	13
6.5.1	Message.....	13
6.5.2	DemoMode.....	14
7	Équipement	14
7.1	Balconnet de porte.....	14
7.2	Tablettes de rangement.....	14
7.3	Tablette de rangement divisible.....	15
7.4	VarioSafe*.....	15
7.5	Tiroirs.....	16
7.6	Couvercle du compartiment EasyFresh.....	16
7.7	Régulation de l'humidité.....	16
7.8	EasyTwist-Ice*	17
7.9	IceMaker*.....	17
7.10	VarioSpace.....	18
7.11	Accessoires	18
8	Entretien.....	19
8.1	Filtre à charbon actif FreshAir	19
8.2	Dégivrer l'appareil.....	19
8.3	Nettoyer l'appareil.....	20
9	Aide clients.....	21
9.1	Données techniques.....	21
9.2	Bruits de fonctionnement.....	22
9.3	Problème technique.....	23
9.4	Service clients.....	24
9.5	Plaque signalétique.....	24
10	Mettre hors service.....	24
11	Éliminer l'appareil.....	24

Le fabricant travaille constamment au développement de tous les types et modèles d'appareils. C'est pourquoi nous nous réservons le droit de modifier la forme, l'équipement et la technique de nos appareils. Nous vous remercions de votre compréhension.

Afin de découvrir tous les avantages de votre nouvel appareil, nous vous prions de lire attentivement ces instructions de montage.

Ces instructions de montage sont valables pour plusieurs modèles, des différences sont donc possibles. Les paragraphes ne concernant que certains appareils sont indiqués par un astérisque (*).

Les instructions sont indiquées par un ►, les résultats par un ▷.

Cette notice d'utilisation concerne :

CN (sf) (e)	52..
CN (sf) (bd) (d) (e)	57..

Remarque

Si la désignation de l'appareil comporte un N, il s'agit d'un appareil NoFrost.

1 Vue d'ensemble de l'appareil

1.1 Articles fournis

Vérifier l'absence d'avaries de transport sur toutes les pièces. En cas de réclamation, adressez-vous au revendeur ou au service clients (voir 9.4 Service clients).

La livraison est composée des pièces suivantes :

- Appareil indépendant
- Équipement (en fonction du modèle)
- Matériel de montage (en fonction du modèle)
- « Quick Start Guide »
- « Installation Guide »
- Brochure SAV

1.2 Vue d'ensemble de l'appareil et de l'équipement

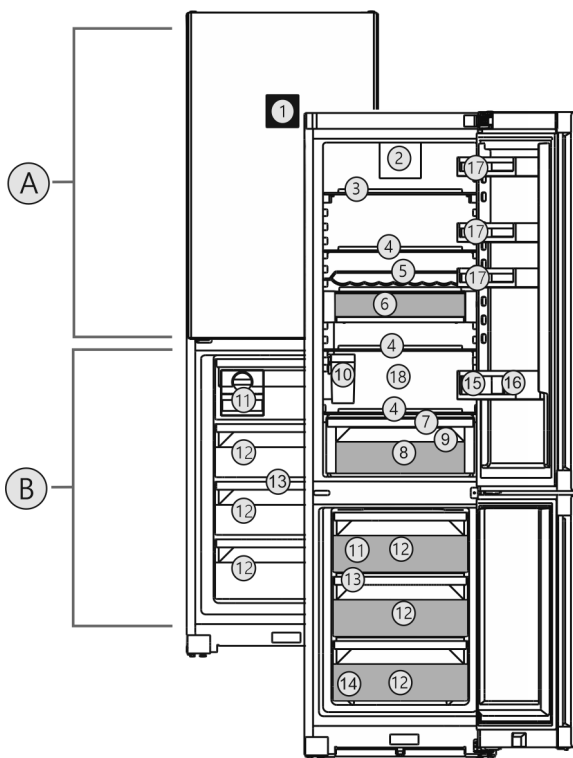


Fig. 1 Représentation à titre d'exemple

Plage de température

(A) Réfrigérateur (B) Congélateur

Équipement

- | | |
|--|---------------------------------|
| (1) Éléments de commande dans la porte | (10) Réservoir d'eau IceMaker* |
| (2) Ventilateur avec filtre à charbon actif FreshAir | (11) EasyTwist-Ice* / IceMaker* |
| (3) Tablette de rangement divisible | (12) Tiroir de congélation |
| (4) Tablette de rangement | (13) VarioSpace |
| (5) Clayettes ondulées pour bouteilles | (14) Plaque signalétique |
| (6) VarioSafe | (15) Range-bouteilles |
| (7) Couvercle EasyFresh-Safe | (16) Range-bouteilles |
| (8) EasyFresh-Safe | (17) Balconnet conserves* |
| (9) Orifice d'évacuation | (18) Zone la plus froide |

Remarque

- À la livraison, les tablettes, les tiroirs ou les paniers sont disposés de façon à garantir une efficacité énergétique optimale. Les changements de disposition des possibilités de rangement, par exemple des tablettes dans la partie réfrigérateur, n'ont aucune influence sur la consommation d'énergie.

1.3 Domaine d'application de l'appareil

Utilisation conforme

L'appareil est exclusivement destiné au rafraîchissement de denrées alimentaires dans un environnement domestique ou similaire. En font partie, par exemple, l'utilisation

- dans des cuisines domestiques, des chambres d'hôtes,
- par des clients dans des maisons de campagne, des hôtels, des motels et autres structures d'accueil,
- dans la restauration et les services similaires dans le commerce de gros.

L'appareil n'est pas conçu pour être encastré.

Toutes les autres utilisations sont interdites.

Utilisations incorrectes prévisibles

Les applications suivantes sont formellement interdites :

- Stockage et refroidissement de médicaments, de plasma sanguin, de préparations de laboratoire ou autres matières ou produits similaires régis par la directive en matière de dispositifs médicaux 2007/47/CE
- Utilisation dans des zones à risque d'explosion
- Utilisation sur des supports mobiles tels que navires, trains ou avions

Une utilisation incorrecte de l'appareil peut causer la détérioration ou la pourriture de la marchandise stockée à l'intérieur.

Classes climatiques

L'appareil est conçu pour fonctionner à des températures ambiantes limitées selon la classe climatique. La classe climatique correspondant à votre appareil est indiquée sur la plaque signalétique.

Remarque

- Respecter les températures ambiantes indiquées pour garantir un parfait fonctionnement.

Classe climatique	pour des températures ambiantes de
SN	10 °C à 32 °C
N	16 °C à 32 °C

Consignes de sécurité générales

Classe climatique	pour des températures ambiantes de
ST	16 °C à 38 °C
T	16 °C à 43 °C

1.4 Conformité

L'étanchéité du circuit réfrigérant est contrôlée. L'appareil est conforme aux règlements de sécurité et directives en vigueur 2014/35/UE, 2014/30/UE, 2009/125/CE, 2011/65/UE, 2010/30/UE et 2014/53/UE.

Le texte intégral de la déclaration de conformité de l'UE est disponible sur le site Internet suivant : www.Liebherr.com

1.5 Base de données EPREL

À partir du 1er mars 2021, les informations relatives au label énergétique et aux exigences d'écoconception seront disponibles dans la base de données européenne sur l'étiquetage énergétique (EPREL). La base de données est accessible via le lien <https://eprel.ec.europa.eu/>. Vous serez invité à introduire le nom du modèle. Le nom du modèle figure sur la plaque signalétique.

2 Consignes de sécurité générales

Dangers pour l'utilisateur :

- Cet appareil peut être utilisé par des enfants ainsi que par des personnes souffrant d'un handicap physique ou mental, d'une déficience sensorielle, ou ne disposant pas de l'expérience ou du savoir nécessaires au fonctionnement de cet appareil, si elles sont encadrées ou si elles ont été informées sur l'utilisation sécuritaire de l'appareil et comprennent les risques qui en résultent. Les enfants doivent être surveillés pour s'assurer qu'ils ne jouent pas avec l'appareil. Le nettoyage et l'entretien normal ne doivent pas être effectués par des enfants sans surveillance. Les enfants entre 3 et 8 ans sont autorisés à charger et à décharger l'appareil. Les enfants de moins de 3 ans doivent être tenus à l'écart de l'appareil s'ils ne sont pas sous surveillance constante.
- Toujours débrancher l'appareil du réseau en tenant la fiche. Ne pas tirer sur le câble.
- En cas d'erreur, débrancher la prise ou couper le fusible.
- Ne pas endommager le câble de raccord au réseau. Ne pas utiliser l'appareil avec un câble de raccord au réseau défectueux.
- Les réparations et interventions sur l'appareil doivent être effectuées uniquement par le service après-vente ou des techniciens spécialisés ayant suivi une formation spéciale.

- Monter, raccorder et éliminer l'appareil uniquement selon les indications mentionnées dans les instructions.
- Conserver précieusement cette notice et la remettre éventuellement au nouveau propriétaire de l'appareil.

Risque d'incendie :

- Le réfrigérant (données sur la plaque signalétique) est écologique mais inflammable. Le réfrigérant qui fuie peut s'enflammer.
 - N'endommagez pas les conduites du circuit frigorifique.
 - Éviter de manipuler des sources d'inflammation à l'intérieur de l'appareil.
 - N'utilisez pas d'instruments électriques à l'intérieur de l'appareil (ex. : nettoyeur vapeur, radiateur, appareils à glace, etc.).
 - En cas de fuite de réfrigérant : Éloigner toute flamme vive ou source d'ignition à proximité de la fuite. Aérer convenablement la pièce. En informer le S.A.V.
- Ne pas entreposer de matières explosives ou de bombes aérosols contenant des gaz propulseurs inflammables (butane, propane, pentane, etc.) dans l'appareil. Les bombes aérosols de ce type sont reconnaissables aux indications de contenu imprimées ou au symbole de la flamme. Une éventuelle fuite de gaz risque de mettre feu aux composants électriques.
- Tenir les bougies, lampes et autres objets à flammes ouvertes éloignés de l'appareil pour ne pas y mettre le feu.
- Entreposer les boissons alcoolisées ou tout autre récipient contenant de l'alcool uniquement fermés hermétiquement. L'alcool éventuellement échappé peut s'enflammer au contact de composants électriques.

Risque de chute et de basculement :

- Ne pas utiliser les socles, tiroirs, portes, etc. comme marchepied ou appui. Ceci s'applique avant tout aux enfants.

Danger d'intoxication alimentaire :

- Ne pas consommer d'aliments périmés.

Risque de gelures, d'engourdissement et de douleurs :

- Éviter tout contact permanent de la peau avec des surfaces froides ou des aliments réfrigérés/congelés ou prendre des mesures de protection, comme le port de gants.

Risque de blessures et de dommages matériels :

- De la vapeur brûlante peut provoquer des blessures. Pour le dégivrage, ne pas avoir

recours à des appareils chauffants ou au jet de vapeur chaud, des flammes nues ou des aérosols dégivrants.

- Ne pas enlever la glace avec des ustensiles tranchants.

Risque d'écrasement :

- Ne pas mettre les mains dans la charnière lors de l'ouverture et de la fermeture de la porte. Les doigts peuvent rester coincés.

Symboles sur l'appareil :



Le symbole peut se trouver sur le compresseur. Il se réfère à l'huile dans le compresseur et signale le danger suivant : Peut être mortel en cas d'ingestion ou de pénétration dans les voies respiratoires. Cet avertissement est important lors du recyclage. Il n'y a aucun danger pendant le fonctionnement normal.



Le symbole se trouve sur le compresseur et indique le danger lié à la présence de substances inflammables. Ne pas enlever l'autocollant.



Cet autocollant ou un autocollant similaire peut se trouver au dos de l'appareil. Il concerne les panneaux revêtus de mousse se trouvant dans la porte et/ou l'enveloppe extérieure. Cet avertissement est important lors du recyclage. Ne pas enlever l'autocollant.

Respecter les indications spécifiques des autres sections :

	DANGER	indique une situation dangereuse imminente entraînant la mort ou des blessures corporelles graves si elle n'est pas évitée.
	AVERTISSEMENT	indique une situation dangereuse susceptible d'entraîner la mort ou des blessures corporelles graves si elle n'est pas évitée.
	ATTENTION	indique une situation dangereuse susceptible d'entraîner des blessures corporelles moyennes ou légères si elle n'est pas évitée.
	ATTENTION	indique une situation dangereuse susceptible d'entraîner des dommages matériels si elle n'est pas évitée.
	Remarque	indique des remarques et conseils utiles.

3 Mise en service

3.1 Allumer l'appareil

S'assurer que les conditions suivantes sont bien respectées :

- L'appareil est installé et raccordé conformément à la notice de montage.
- Toutes les bandes autocollantes, films autocollants et de protection, ainsi que les sécurités de transport ont été retirés de l'intérieur et l'extérieur de l'appareil.
- Toutes les publicités ont été retirées des tiroirs.

- ▶ Allumer l'appareil via l'écran.



Fig. 2

- ▶ Une fois l'appareil allumé, sélectionner la langue.



Fig. 3

- ▶ Le statut s'affiche ensuite à l'écran.
- ▶ Si le mode Démo est affiché accompagné d'un écran bleu après l'allumage de l'appareil, il peut être désactivé dans les 5 minutes qui suivent.

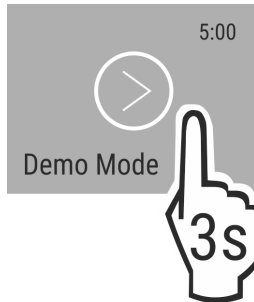


Fig. 4

- ▶ Appuyer sur DemoMode et laisser enfoncé 3 secondes.
- ▷ Le DemoMode est désactivé.

Remarque

Recommandation du fabricant :

- ▶ Ranger les aliments : attendre env. 6 heures que la température réglée soit atteinte.
- ▶ Stocker les **aliments congelés** à une température de $-18\text{ }^{\circ}\text{C}$ ou inférieure.

3.2 Insérer l'équipement

- ▶ Utiliser l'équipement joint pour utiliser l'appareil de manière optimale.
- ▶ Acheter une box SmartDevice et l'insérer (voir <https://smart-device.liebherr.com/install>).*
- ▶ Installer la SmartDevice-App (voir <https://apps.home.liebherr.com/>).

Remarque

Vous pouvez acheter les accessoires sur la boutique d'électroménager **Liebherr** (home.liebherr.com).

4 Gestion des aliments

4.1 Ranger les aliments



AVERTISSEMENT

Risque d'incendie

- ▶ Ne pas utiliser d'appareils électriques à l'intérieur du compartiment de conservation des aliments de cet appareil, sauf s'ils sont du type recommandé par le fabricant.

Remarque

La consommation d'énergie augmente et la puissance frigorifique diminue, si la ventilation est insuffisante.

- ▶ Les fentes d'aération doivent toujours être dégagées.

En rangeant les aliments, respecter fondamentalement les points suivants :

- Les fentes d'aération de la paroi arrière sont dégagées.
- Les fentes d'aération du ventilateur sont dégagées.
- Les aliments sont bien emballés.
- Les aliments qui absorbent ou libèrent facilement des odeurs ou des saveurs sont dans des récipients fermés ou sont couverts.
- La viande ou le poisson crus sont dans des récipients propres et fermés afin d'éviter que d'autres aliments les touchent ou gouttent dessus.
- Les liquides sont dans des récipients fermés.
- Les aliments sont espacés pour que l'air puisse circuler facilement.

Remarque

Les aliments peuvent se gâter si ces règles ne sont pas respectées.

4.1.1 Compartiment réfrigérateur

Il est possible de régler différentes zones de température grâce à la circulation naturelle de l'air.

Classer les aliments :

- ▶ Dans la partie supérieure et dans la porte : le beurre et le fromage, les conserves et les tubes.
- ▶ Dans la zone la plus froide *Fig. 1 (18)*: les denrées facilement périssables telles que les plats cuisinés, la viande et la charcuterie
- ▶ Sur la tablette du bas : la viande ou le poisson cru

4.1.2 EasyFresh-Safe

Ce compartiment convient pour les aliments non emballés, comme les fruits et légumes.

L'hygrométrie dépend de la teneur hydrique des produits et de la fréquence d'ouverture. Vous pouvez réguler l'hygrométrie.

Classer les aliments :

- ▶ Y ranger les fruits et les légumes non emballés.
- ▶ Trop forte humidité : réguler l'hygrométrie (voir 7.7 Régulation de l'humidité) .

4.1.3 Partie congélateur

Une atmosphère sèche et glaciale à -18 °C s'y établit. Une atmosphère glaciale convient pour stocker des produits surgelés et congelés pendant plusieurs mois, pour faire des glaçons ou pour congeler des aliments frais.

Congeler des aliments

La quantité maximale d'aliments frais que vous pouvez congeler dans les 24 heures est indiquée sur la plaque signalétique (voir 9.5 Plaque signalétique) sous « Capacité de congélation ... kg/24 h ».

Pour que les aliments congèlent rapidement à cœur, ne pas dépasser les quantités suivantes par sachet :

- Fruits, légumes jusqu'à 1 kg
- Viande jusqu'à 2,5 kg

Respecter les points suivants avant la congélation :

- SuperFrost est activé (voir 6.3 Fonctions) si la quantité congelée est supérieure à environ 2 kg.
- En cas de congélation d'une petite quantité : SuperFrost est activé environ 6 heures auparavant.
- En cas de congélation de la quantité maximale : SuperFrost est activé environ 24 heures auparavant.

Classer les aliments :



ATTENTION

Risque de blessure par des éclats de verre !

Les bouteilles et les canettes peuvent éclater sous l'effet de la congélation. Ceci concerne notamment les boissons gazeuses.

- ▶ Congeler les bouteilles et les canettes uniquement en utilisant la fonction *Timer Boissons*.

En cas de congélation d'une petite quantité :

- ▶ Mettre les aliments emballés dans les tiroirs supérieurs. En cas de congélation de la quantité maximale :
- ▶ Sortir les tiroirs supérieurs et mettre les aliments emballés sur les tablettes de rangement supérieures. En cas de congélation de la quantité maximale :
- ▶ Une fois que SuperFrost s'est automatiquement désactivé, mettre les aliments dans le tiroir.

Décongeler des aliments

- Au réfrigérateur
- Au four micro-ondes
- Au four/fourneau
- À température ambiante



AVERTISSEMENT

Risque d'intoxication alimentaire !

- ▶ Ne pas recongeler des aliments décongelés.

- ▶ Ne sortir que la quantité d'aliments dont vous avez besoin.
- ▶ Transformer les aliments décongelés le plus rapidement possible.

4.2 Stockage d'aliments dans le réfrigérateur et règles d'hygiène alimentaire

La consommation croissante de plats cuisinés et d'autres aliments périssables et sensibles sans respecter la chaîne du froid exige une maîtrise plus précise de la température lors du transport et du stockage de ces produits. Dans les foyers, l'utilisation correcte du réfrigérateur et le respect précis de règles d'hygiène stricte contribuent significativement et efficacement à l'amélioration de la conservation des aliments.

4.2.1 Maintien de la température

- ▶ Stocker les aliments les plus sensibles dans la zone la plus froide de l'appareil comme illustré sur la figure.
- ▶ Attendre que les aliments (par exemple la soupe) aient complètement refroidi avant de les ranger dans l'appareil.
- ▶ Limiter la fréquence d'ouverture de la porte.
- ▶ Respecter les règles d'hygiène alimentaire.

4.2.2 Règles d'hygiène alimentaire

- ▶ Avant de les mettre au réfrigérateur, débarrasser les aliments de leur emballage extérieur (par exemple : emballages des packs de yaourts).

- ▶ En principe, emballer séparément les aliments pour éviter toute contamination entre les aliments.
- ▶ Ranger les aliments de manière à ce que l'air puisse circuler librement autour.
- ▶ Consulter la notice, surtout pour les questions d'entretien.
- ▶ Nettoyer régulièrement l'intérieur de l'appareil à l'aide d'un détergent (pour les pièces métalliques avec un produit non oxydant).

4.3 Durées de stockage

Les durées de stockage indiquées sont des valeurs indicatives. Pour les aliments portant une date limite de conservation, c'est toujours la date indiquée sur l'emballage qui fait foi.

4.3.1 Compartiment réfrigérateur

C'est la date limite de conservation indiquée sur l'emballage qui fait foi.

4.3.2 Partie congélateur

Valeurs indicatives pour la durée de stockage de différents aliments		
Crème glacée	à -18 °C	2 à 6 mois
Charcuterie, jambon	à -18 °C	2 à 3 mois
Pains, viennoiseries	à -18 °C	2 à 6 mois
Gibier, porc	à -18 °C	6 à 9 mois
Poisson gras	à -18 °C	2 à 6 mois
Poisson maigre	à -18 °C	6 à 8 mois
Fromage	à -18 °C	2 à 6 mois
Volaille, viande bovine	à -18 °C	6 à 12 mois
Légumes, fruits	à -18 °C	6 à 12 mois

5 Économiser de l'énergie

- Toujours garantir une bonne aération et ventilation. Ne pas couvrir les ouvertures ou les grilles d'aération.
- Toujours laisser dégagées les fentes d'aération du ventilateur.
- Ne pas exposer l'appareil aux rayons directs du soleil, à côté d'une cuisinière, d'un appareil de chauffage ou similaire.
- La consommation d'énergie dépend des conditions d'installation, par exemple, de la température ambiante (voir 1.3 Domaine d'application de l'appareil) . Si la température ambiante est plus élevée, la consommation d'énergie peut augmenter.
- Ouvrir l'appareil le plus brièvement possible.
- Plus le réglage de la température est bas, plus la consommation d'énergie augmente.
- Ranger les aliments par tri : home.liebherr.com/food.
- Emballer et couvrir tous les aliments pour les conserver. Cela évitera la formation de givre.
- Sortir les aliments pendant le temps strictement nécessaire pour qu'ils ne se réchauffent pas.
- Laisser refroidir les plats chauds à température ambiante avant de les ranger.
- Décongeler les produits congelés dans le réfrigérateur.
- En cas de longues périodes de vacances, utiliser le Holiday-Mode (voir HolidayMode) .

6 Utilisation

6.1 Éléments de commande et d'affichage

L'écran permet un rapide aperçu du réglage de température et de l'état des fonctions et réglages. Les fonctions et réglages sont utilisés soit par activation / désactivation soit par sélection d'une valeur.

6.1.1 Écran Status

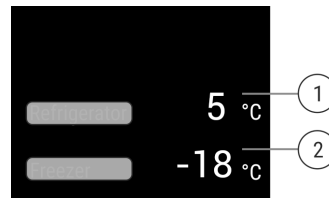


Fig. 5

(1) Affichage de la température du compartiment réfrigérateur

(2) Affichage de la température du compartiment congélateur

L'écran Status affiche les températures réglées et constitue l'écran initial. À partir de là, la navigation se poursuit vers les fonctions et réglages.

6.1.2 Navigation

Pour accéder aux différentes options, appuyer sur le menu. Un signal retentit après avoir confirmé une fonction ou un réglage. Si aucun choix n'est effectué en l'espace de 10 s, l'affichage retourne à l'écran Status.

Pour utiliser l'appareil, faire glisser le doigt et confirmer en cliquant sur l'écran :



Fig. 6

Retour :


- Confirmer le choix dans le sous-menu. L'affichage revient au menu.
- Choisir. L'affichage revient à la fonction / au réglage.

Retour à l'écran Status :

- Fermer et ouvrir la porte.
- Attendre 10 s. L'affichage revient à l'écran Status.

6.1.3 Symboles d'affichage

Les symboles de l'affichage renseignent sur l'état de l'appareil.

Symbole	État de appareil
	Standby L'appareil ou la zone de température s'éteint.

Symbole	État de appareil
	Chiffre vibrant L'appareil fonctionne. La température vibre jusqu'à ce que la valeur soit atteinte.
	Symbole vibrant L'appareil fonctionne. Le réglage est effectué.

6.2 Logique d'utilisation

6.2.1 Activer / désactiver la fonction

Les fonctions suivantes peuvent être activées / désactivées :

Symbole	Fonction
	SuperCool ^x
	PowerCool ^x
	SuperFrost ^x
	IceMaker et MaxIce ^{x*}
	PartyMode ^x
	HolidayMode
	EnergySaver

^x Quand la fonction est activée, l'appareil fonctionne à température plus élevée. Raison pour laquelle les bruits de fonctionnement de l'appareil peuvent être temporairement plus élevés, avec une plus grande consommation d'énergie.

- ▶ Faire glisser le doigt vers la gauche sur l'écran jusqu'à ce que la fonction s'affiche.
- ▶ Confirmer la fonction par un clic bref.
- ▷ Le signal de confirmation retentit.
- ▷ Le statut s'affiche dans le menu.
- ▷ La fonction est activée / désactivée.

6.2.2 Sélectionner une valeur de fonction

Pour les fonctions suivantes, une valeur peut être réglée dans le sous-menu :

Symbole	Fonction
	Refroidir : Réglage la température Allumer/éteindre la zone de température
	Congeler : Réglage la température Allumer/éteindre la zone de température

- ▶ Faire glisser le doigt vers la gauche sur l'écran jusqu'à ce que la fonction s'affiche.
- ▶ Confirmer la fonction par un clic bref.
- ▶ Sélectionner la valeur de réglage en balayant l'écran du doigt.

Régler la température

- ▶ Confirmer la valeur sélectionnée par un clic bref.
- ▷ Le signal de confirmation retentit.
- ▷ L'écran devient bleu à l'état activé.
- ▷ L'écran revient au menu.

Allumer/éteindre la zone de température

- ▶ Appuyer sur Confirmer et laisser enfoncé 3 secondes.
- ▷ Le signal de confirmation retentit.
- ▷ L'affichage revient à l'écran Status.

6.2.3 Activer / désactiver le réglage

Les réglages suivants peuvent être activés / désactivés :

Symbole	Réglage
	WiFi ¹
	Verrouillage d'entrée ²
	SabbathMode ²
	Rappels ¹
	Réinitialisation ²
	Arrêt ²

- ▶ Faire glisser le doigt vers la gauche sur l'écran jusqu'à ce que les réglages s'affichent.
- ▶ Appuyer pour confirmer les réglages.
- ▶ Faire glisser le doigt jusqu'à ce que le réglage souhaité s'affiche.

¹ Activer le réglage (appui court)

- ▶ Appuyer brièvement pour confirmer.
- ▷ Le signal de confirmation retentit.
- ▷ Le statut s'affiche dans le menu.
- ▷ Le réglage est activé/désactivé.


² Activer le réglage (appui long)


- ▶ Appuyer sur Confirmer et laisser enfoncé 3 secondes.
- ▷ Le signal de confirmation retentit.
- ▷ Le statut s'affiche dans le menu.
- ▷ L'écran change.

6.2.4 Choisir la valeur de réglage

Pour les réglages suivants, une valeur peut être réglée dans le sous-menu :




Symbole	Réglages
	Luminosité
	Alarme de porte
	Unité de température



Symbole	Réglages
	Langue

- ▶ Faire glisser le doigt vers la gauche sur l'écran jusqu'à ce que les réglages  s'affichent.
- ▶ Appuyer pour confirmer les réglages.
- ▶ Faire glisser le doigt jusqu'à ce que le réglage souhaité s'affiche.
- ▶ Appuyer brièvement pour confirmer.
- ▶ Sélectionner la valeur de réglage souhaitée en balayant l'écran du doigt.
- ▶ Appuyer brièvement pour confirmer.
- ▷ Le signal de confirmation retentit.
- ▷ Le statut s'affiche brièvement dans le sous-menu.
- ▷ L'écran revient au menu.

6.2.5 Ouvrir le menu Client

Les réglages suivants peuvent être sélectionnés dans le menu Client :

Symbole	Fonction
	TubeClean* ²
	Glaçons ^{1*}
	Software

- ▶ Faire glisser le doigt vers la gauche sur l'écran jusqu'à ce que les réglages  s'affichent.
- ▶ Confirmer les réglages par un clic.
- ▶ Faire glisser le doigt jusqu'à ce que les informations sur l'appareil  s'affichent.
- ▶ Confirmer par un bref clic.
- ▶ Ouvrir le menu Client : Saisir le code numérique 151.
- ▶ Dans le menu Client, faire glisser le doigt jusqu'à ce que le réglage souhaité s'affiche.

¹ Choisir la valeur

- ▶ Confirmer par un bref clic.
- ▷ Le signal de confirmation retentit.
- ▷ Le statut s'affiche brièvement à l'écran.
- ▷ L'écran revient au menu.

² Activer le réglage



- ▶ Pour confirmer, appuyer sur l'écran et laisser enfoncé 3 secondes.
- ▷ Le signal de confirmation retentit.
- ▷ Le statut s'affiche à l'écran.
- ▷ Le symbole vibre tant que l'appareil fonctionne.

6.3 Fonctions

Température

La température dépend des facteurs suivants :

- de la fréquence d'ouverture de la porte
- de la durée d'ouverture de la porte
- de la température de la pièce dans laquelle se trouve l'appareil
- du type, de la température et de la quantité d'aliments

Zone de température	Réglage recommandé
 Compartiment réfrigérateur	5 °C
 Congélateur	-18 °C

Régler la température

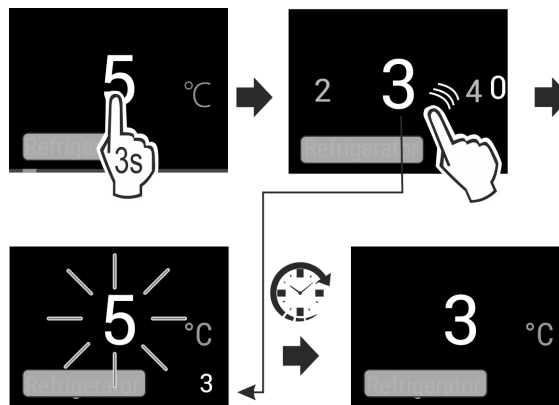



Fig. 7

- ▶ Régler la valeur. (voir 6.2 Logique d'utilisation)
- ▷ La température s'affiche dans le coin inférieur droit de l'écran.

Éteindre la zone de température

Le compartiment réfrigérateur peut être ou arrêté séparément. Quand la partie congélateur est éteinte, toutes les zones de température sont coupées.

- ▶ Désactiver l'IceMaker. *
- ▶ Régler la valeur. (voir 6.2 Logique d'utilisation)
- ▷  s'affiche.

SuperCool

Cette fonction permet de passer à la puissance de refroidissement maximale. Il est ainsi possible d'atteindre les températures de refroidissement les plus basses.

La fonction concerne le compartiment réfrigérateur Fig. 1 (A).

Utilisation :

- Refroidir rapidement de grandes quantités d'aliments.

Activer / désactiver la fonction

- ▶ Charger des aliments dans le compartiment réfrigérateur : Activer la fonction au moment de charger les aliments.
- ▶ Activer / désactiver (voir 6.2 Logique d'utilisation) .

-ou-

- ▶ Activer / désactiver par la Liebherr SmartDevice-App.*

La fonction se désactive automatiquement. L'appareil continue à fonctionner en mode normal. La température se fixe à la valeur pré-réglée.

SuperFrost

Cette fonction permet de passer à la puissance de congélation maximale. Il est ainsi possible d'atteindre les températures de congélation les plus basses.

La fonction concerne la partie congélateur Fig. 1 (B).

Utilisation :

- Congeler plus de 2 kg d'aliments frais par jour.

Utilisation

- Congeler rapidement à cœur des aliments frais.
- Augmenter les réserves de froid dans des aliments congelés stockés, avant de dégivrer l'appareil.

Activer / désactiver la fonction

En cas de congélation d'une petite quantité :

- ▶ Activer 6 heures avant utilisation
- En cas de congélation de la quantité maximale :
- ▶ Activer 24 heures avant utilisation
- ▶ Activer / désactiver (voir 6.2 Logique d'utilisation) .

-ou-

- ▶ Activer / désactiver par la [Liebherr SmartDevice-App](#).*

La fonction se désactive automatiquement. L'appareil continue à fonctionner en mode normal. La température se fixe à la valeur préréglée.



PowerCool

Cette fonction permet une stratification optimale des températures de refroidissement des aliments.

La fonction concerne le compartiment réfrigérateur *Fig. 1 (A)*.

Utilisation :

- à température ambiante élevée (à partir d'environ 35 °C)
- à taux d'humidité de l'air élevé, par exemple en été
- en cas de stockage de produits humides, pour empêcher la formation de condensation à l'intérieur

Activer / désactiver la fonction

- ▶ Activer / désactiver (voir 6.2 Logique d'utilisation) .

Remarque

Le ventilateur peut fonctionner même si la fonction est désactivée. Il assure ainsi une répartition optimale de la température dans l'appareil.

- ▷ Fonction activée : La consommation d'énergie de l'appareil augmente légèrement.



PartyMode

Cette fonction propose un ensemble de fonctions et réglages spéciaux qui peuvent être utiles en cas d'organisation d'une fête.

Les fonctions suivantes sont activées :

- *SuperCool*
- *SuperFrost*
- *IceMaker* et *MaxIce**

Toutes les fonctions peuvent être réglées séparément, de manière flexible. Les modifications sont rejetées à la désactivation de la fonction.

Activer / désactiver la fonction

- ▶ Activer / désactiver (voir 6.2 Logique d'utilisation) .
- ▷ Activé : Toutes les fonctions sont activées en même temps.
- ▷ Désactivé : Les températures préréglées sont reprises.

Après 24 heures, la fonction se désactive automatiquement.



HolidayMode

Cette fonction permet de minimiser la consommation d'énergie en cas d'absence prolongée. La température du compartiment réfrigérateur est réglée sur 15 °C et est affichée sur l'écran d'état une fois atteinte.

La température de congélation réglée reste inchangée.

La fonction concerne le compartiment réfrigérateur *Fig. 1 (A)*.

Utilisation :

- Économie d'énergie pendant une absence prolongée.
- Élimination des mauvaises odeurs et de la formation de moisissure pendant une absence prolongée.

Activer / désactiver la fonction

- ▶ Vider totalement le compartiment réfrigérateur.
- ▶ Activer/désactiver. (voir 6.2 Logique d'utilisation)
- ▷ Activé : La température de refroidissement est augmentée.
- ▷ Désactivé : la température réglée précédemment est rétablie.



EnergySaver

Cette fonction réduit la consommation énergétique. Lorsque vous activez cette fonction, la température de refroidissement augmente.

Zone de température	Réglage recommandé	Température avec EnergySaver actif
5 °C Réfrigérateur	5 °C	7 °C
-18 °C Congélateur	-18 °C	-16 °C

Utilisation :

- Économiser de l'énergie.

Activer / désactiver la fonction

- ▶ Activer / désactiver (voir 6.2 Logique d'utilisation) .
- ▷ Activé : Des températures plus élevées sont réglées dans toutes les zones de température.
- ▷ Désactivé : Les températures préréglées sont reprises.



IceMaker / MaxIce*

Cette fonction active la production de glaçons.*

La fonction concerne la partie congélateur *Fig. 1 (B)*.*

Utilisation :*

- Lors de l'activation de cette fonction, vous pouvez choisir entre la fonction normale IceMaker et MaxIce.
- La fonction MaxIce permet de produire environ 1,5 kg de glaçons en 24 heures.

La fonction **Taille des glaçons** permet de définir la taille des glaçons. (voir Glaçons*) *

La fonction **TubeClean** permet de nettoyer les conduites. (voir TubeClean*) *

Activer la fonction*

S'assurer que les conditions suivantes sont réunies :

- L'IceMaker est en service. (voir 7.9 IceMaker*)
- Le réservoir d'eau est plein. (voir 7.9.1 Remplir le réservoir d'eau*) *

- ▶ Activer la fonction. (voir 6.2 Logique d'utilisation)

-ou-

- ▶ Activer via la [Liebherr SmartDevice-App](#).

- ▷ La production des premiers glaçons peut prendre jusqu'à 24 heures.

Désactiver la fonction*

S'assurer que les conditions suivantes sont réunies :

- Le réservoir d'eau est vide. (voir 7.9 IceMaker*) *

- ▶ Désactiver la fonction. (voir 6.2 Logique d'utilisation)

-ou-

- ▶ Désactiver via la Liebherr SmartDevice-App.*
- ▷ La production de glaçons en cours est arrêtée. L'IceMaker s'arrête ensuite.

6.4 Réglages



Langue

Ce réglage permet de régler la langue d'affichage.

Les langues suivantes sont disponibles :

- Allemand
- Anglais
- Français
- Espagnol
- Italien
- Néerlandais
- Tchèque
- Polonais
- Portugais
- Russe
- Chinois

Activer / désactiver le réglage

- ▶ Activer / désactiver (voir 6.2 Logique d'utilisation) .



Établir la connexion WLAN

Ce réglage permet de rétablir la connexion entre l'appareil et Internet. La connexion passe par la box SmartDevice. L'appareil peut être connecté par la SmartDevice-App dans un SmartHome-System. La SmartDevice-App et d'autres réseaux partenaires compatibles permettent en outre d'élargir les possibilités des options et des réglages.

Remarque

La box SmartDevice est disponible dans la [boutique d'électroménager Liebherr](https://home.liebherr.com/shop/de/deu/smartdevicebox.html) (<https://home.liebherr.com/shop/de/deu/smartdevicebox.html>).

De plus amples informations sur la disponibilité, les conditions et les différentes options sont disponibles sur le site <https://smartdevice.liebherr.com/install>.

Utilisation :

- Utiliser l'appareil par la SmartDevice-App ou des réseaux partenaires compatibles.
- Utiliser les fonctions et réglages avancés.
- Appeler l'état actuel de l'appareil par la SmartDevice-App.

La box SmartDevice est achetée et configurée (voir <https://smartdevice.liebherr.com/install>).*

La SmartDevice-App est installée (voir <https://apps.home.liebherr.com/>).

Établir la connexion

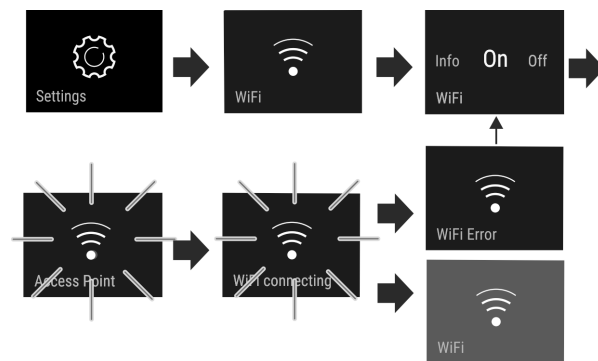


Fig. 8

- ▶ Activer le réglage (voir 6.2 Logique d'utilisation) .
- ▷ La connexion est établie : Connecting s'affiche. Le symbole vibre.
- ▷ La connexion est établie : WiFi s'affiche, l'écran devient bleu.
- ▷ La connexion a échoué : WiFi Error s'affiche.

Couper la connexion

- ▶ Désactiver le réglage (voir 6.2 Logique d'utilisation) .

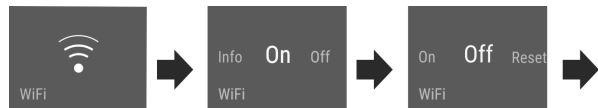



Fig. 9

- ▷ La connexion est coupée : Le symbole  s'affiche en permanence.

Réinitialiser la connexion

- ▶ Réinitialiser les réglages (voir 6.2 Logique d'utilisation) .

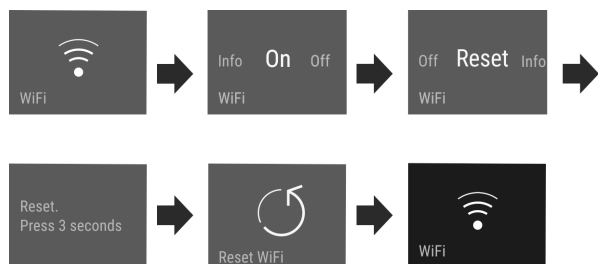


Fig. 10

- ▷ L'état à la livraison de la connexion et des autres réglages est rétabli.



Verrouillage d'entrée

Ce réglage empêche l'utilisation accidentelle de l'appareil, par exemple par des enfants.

Utilisation :

- Pour éviter la modification accidentelle des réglages et fonctions.
- Pour éviter l'arrêt accidentel de l'appareil.
- Pour éviter le réglage accidentel de la température.

Utilisation

Activer / désactiver le réglage

- ▶ Activer/désactiver. (voir 6.2 Logique d'utilisation)



Luminosité de l'écran

Ce réglage permet de régler progressivement la luminosité de l'écran.

Les niveaux de luminosité suivants sont disponibles :

- 40%
- 60%
- 80%
- 100%

Choisir le réglage

- ▶ Régler la valeur (voir 6.2 Logique d'utilisation) .



Alarme de porte

Ce réglage permet de régler la durée avant que l'alarme de porte (voir Fermer la porte) ne se déclenche.

Les valeurs suivantes peuvent être réglées :

- 1 min
- 2 min
- 3 min
- Off

Choisir le réglage

- ▶ Régler la valeur (voir 6.5 Avertissements) .



Unité de température

Ce réglage permet de modifier l'unité de température Celsius - Fahrenheit.

Choix du réglage

- ▶ Régler la valeur (voir 6.2 Logique d'utilisation) .




Info

Ce réglage permet de lire les informations de l'appareil et d'accéder au menu client.

Les informations suivantes sont disponibles :

- Nom du modèle
- Index
- Numéro de série
- Numéro de service

Appeler les informations sur l'appareil

- ▶ Faire glisser le doigt sur l'écran jusqu'à ce que les réglages  s'affichent.
- ▶ Confirmer l'écran.
- ▶ Faire glisser le doigt sur l'écran jusqu'à ce que les informations s'affichent.
- ▶ Lire les informations sur l'appareil.



SabbathMode

Ce réglage respecte les croyances religieuses lors du sabbat et les traditions de la foi juive. Si le SabbathMode est activé, certaines fonctions de l'électronique de commande sont désactivées. L'appareil peut ainsi être utilisé sans entraîner l'activité de l'appareil.

La liste des appareils certifiés Star-K est reprise sous www.star-k.org/appliances.



AVERTISSEMENT

Risque d'intoxication alimentaire !

Si une panne secteur survient avec le SabbathMode activé, ce message n'est pas mémorisé. Dès que le courant est rétabli, l'appareil se remet à fonctionner en SabbathMode. Aucun message concernant la panne secteur n'apparaît dans l'afficheur de température à la fin de ce mode.


Si une panne de courant survient en SabbathMode :

- ▶ vérifier la qualité des aliments. Ne pas consommer d'aliments décongelés !

Comportement de l'appareil, quand SabbathMode est activé :

- L'écran Status affiche en permanence SabbathMode.
- L'écran est verrouillé et ne peut pas être utilisé, sauf pour désactiver le SabbathMode.
- Si les fonctions / réglages sont activés, ils restent activés.
- L'écran reste éclairé quand la porte est fermée.
- Aucun rappel n'est donné. L'intervalle de temps réglé est également interrompu. La fonction ne se poursuit pas en SabbathMode.
- Les rappels et avertissements ne s'affichent pas. Aucun signal acoustique n'est émis et aucun avertissement/réglage, comme l'alarme de température ou l'alarme de porte, ne s'affiche à l'écran.
- L'IceMaker est hors service.*
- L'éclairage intérieur est désactivé.
- Le cycle de dégivrage fonctionne seulement à l'heure programmée, sans tenir compte de l'utilisation de l'appareil.
- Après une panne de secteur, l'appareil se remet automatiquement en SabbathMode.

Activer/désactiver le SabbathMode

- ▶ Pour activer la fonction à l'écran, balayer l'écran avec le doigt jusqu'à l'option Réglages  et maintenir la pression 1 seconde. Le menu passe aux réglages disponibles.
- ▶ Balayer le doigt sur l'écran jusqu'à ce que le symbole SabbathMode (Menora) s'affiche. Maintenir la pression sur le symbole pendant trois secondes.
- ▷ L'écran change de couleur.
- ▷ Le SabbathMode est activé.

Pour désactiver la fonction, maintenir la pression sur le symbole pendant 3 secondes.

Le SabbathMode est désactivé.



TubeClean*

Ce réglage permet de nettoyer les conduites de l'IceMaker.*

S'assurer que les conditions suivantes sont bien respectées :*

- Le nettoyage de l'IceMaker est préparé (voir 8.3.6 Nettoyer l'IceMaker*).

Activer le réglage*

- ▶ Activer le réglage dans le menu Client (voir 6.2 Logique d'utilisation) .

- ▷ La procédure de rinçage se prépare (max. 60 min.) : le symbole clignote.
- ▷ Les conduites d'eau sont rincées : Le symbole vibre.
- ▷ La procédure de rinçage est terminée : La fonction est désactivée automatiquement.

5

Glaçons*

Ce réglage permet de régler séparément la taille des glaçons.*

Choisir le réglage*

- ▶ Régler la valeur dans le menu Client (voir 6.2 Logique d'utilisation) .



Rappel

Les rappels sont signalés acoustiquement par un signal sonore et optiquement par un symbole à l'écran. Le signal sonore se renforce et augmente de volume jusqu'à la fin du message.



Insérer le réservoir d'eau*

Ce message apparaît quand il n'y a pas suffisamment d'eau dans le réservoir d'eau.

- ▶ Remplir le réservoir d'eau.
- ▷ L'IceMaker produit des glaçons.
- ▶ Si le réservoir d'eau est rempli et que le message persiste vérifier si le flotteur n'est pas coincé.
- ▶ Au besoin, vider l'eau et décoincer le flotteur à l'aide d'un objet fin, par exemple un coton-tige.
- ▶ Si le réservoir d'eau est rempli et que le message persiste, s'adresser au S.A.V. (voir 9.4 Service clients) .



Remplacer le filtre à charbon actif FreshAir

Ce message apparaît quand le filtre à air doit être remplacé.

- ▶ Remplacer le filtre à air tous les six mois.
- ▶ Confirmer le message.
- ▷ L'intervalle des entretiens redémarre.
- ▷ Le filtre à air garantit une qualité optimale de l'air dans le réfrigérateur.



Insérer le tiroir IceMaker*

Ce message apparaît quand le tiroir IceMaker est ouvert.

- ▶ Insérer le tiroir IceMaker.
- ▷ Le message disparaît.
- ▷ L'IceMaker produit des glaçons.

Activer le réglage

- ▶ Activer / désactiver (voir 6.2 Logique d'utilisation) .



Arrêter l'appareil

Ce réglage permet d'éteindre totalement l'appareil.

Arrêter totalement l'appareil

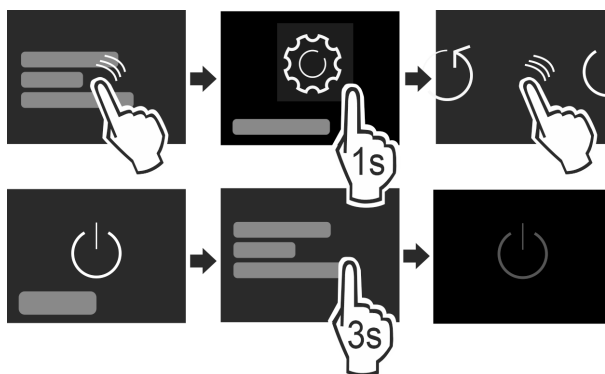


Fig. 11

- ▶ Désactiver IceMaker .*
- ▶ Activer / désactiver (voir 6.2 Logique d'utilisation) .
- ▷ Désactivé : L'écran devient noir.

6.5 Avertissements

Les avertissements sont signalés acoustiquement par un signal sonore et optiquement par un symbole à l'écran. Le signal sonore se renforce et augmente de volume jusqu'à la fin du message.

6.5.1 Message



Fermer la porte

Le message apparaît quand la porte reste trop longtemps ouverte.

La durée avant l'affichage du message s'affiche peut être réglée .

- ▶ Couper l'alarme : Confirmer le message.

-ou-

- ▶ Fermer la porte.



Panne de secteur

Le message apparaît quand la température de congélation augmente suite à une panne de secteur. Lorsque le courant est rétabli, l'appareil continue à fonctionner à la température réglée.

- ▶ Couper l'alarme : Confirmer le message.
- ▷ L'alarme de température s'affiche (voir Alarme de température) .



Alarme de température

Le message apparaît quand la température de congélation ne correspond pas à la température réglée.

Cause possible de la différence de température :

- Des aliments frais chauds ont été introduits dans l'appareil.
- Lors du choix et du prélèvement d'aliments, une quantité excessive d'air chaud ambiant a pénétré à l'intérieur de l'appareil.
- Une coupure de courant prolongée s'est produite.
- L'appareil est défectueux.

Dès que le problème est résolu, l'appareil continue à fonctionner à la température réglée.

- ▶ Confirmer l'écran.
- ▷ La température la plus chaude est affichée.
- ▶ Confirmer de nouveau l'écran.
- ▷ L'affichage d'état apparaît.
- ▷ La température actuelle est affichée.

Équipement



Erreur

Ce message apparaît quand une anomalie survient. Un composant de l'appareil s'avère défectueux.

- ▶ Ouvrir la porte.
- ▶ Prendre note du code d'erreur.
- ▶ Confirmer le message.
- ▷ L'avertisseur sonore s'arrête.
- ▷ L'affichage passe à l'écran Status.
- ▶ Fermer la porte.
- ▶ S'adresser au S.A.V. (voir 9.4 Service clients) .

6.5.2 DemoMode

Un « D » qui s'affiche à l'écran signifie que le mode démonstration est activé. Cette fonction est réservée au revendeur, puisque toutes les fonctions liées à la technique du froid sont désactivées.

Désactiver le DemoMode

Si la durée s'écoule à l'écran :

- ▶ Confirmer l'écran avant la fin de la durée.
- ▷ Le DemoMode est désactivé.

Si la durée ne s'écoule pas à l'écran :

- ▶ Retirer la fiche de la prise.
- ▶ Rebrancher la fiche.
- ▷ Le DemoMode est désactivé.

7 Équipement

7.1 Balconnet de porte

7.1.1 Déplacer/sortir le balconnet de porte

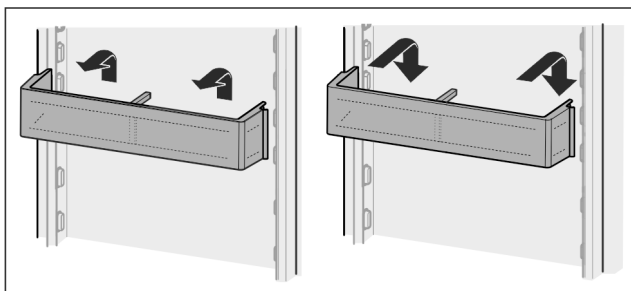


Fig. 12

- ▶ Pousser le balconnet vers le haut.
- ▶ Le tirer vers l'avant.
- ▶ Le réinsérer dans l'ordre inverse.

7.1.2 Démonter des balconnets de portes

Les balconnets de portes peuvent être démontés pour les nettoyer.

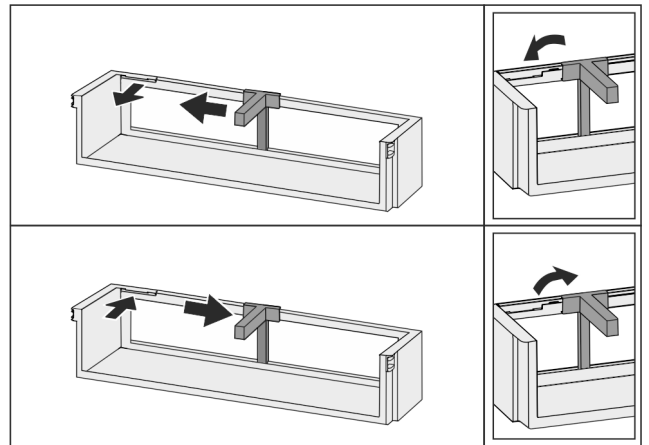


Fig. 13

- ▶ Démonter des balconnets de portes.

7.2 Tablettes de rangement

7.2.1 Déplacer/sortir les tablettes de rangement

Les tablettes de rangement sont sécurisées au moyen de butées pour éviter leur retrait par inadvertance.

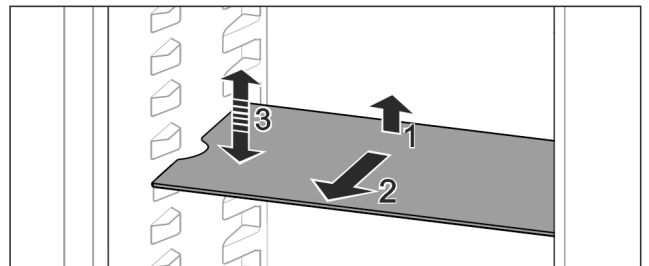


Fig. 14

- ▶ Soulever la tablette de rangement et la tirer vers l'avant.
- ▷ Évidement latéral sur position support.
- ▶ Déplacer la tablette de rangement : la soulever ou l'abaisser jusqu'à la hauteur souhaitée puis la réinsérer.

-ou-

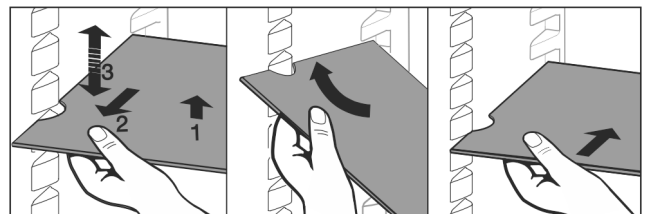


Fig. 15

- ▶ Extraire complètement la tablette de rangement : la sortir par l'avant.
- ▶ Extraction facilitée : en positionnant la tablette de rangement à l'oblique.
- ▶ Remise en place de la tablette de rangement : la réinsérer jusqu'en butée.
- ▷ Les butées sont tournées vers le bas.
- ▷ Les butées se trouvent derrière la tablette de rangement avant.

La tablette de rangement se trouvant au-dessus des compartiments EasyFresh peut également être sortie.

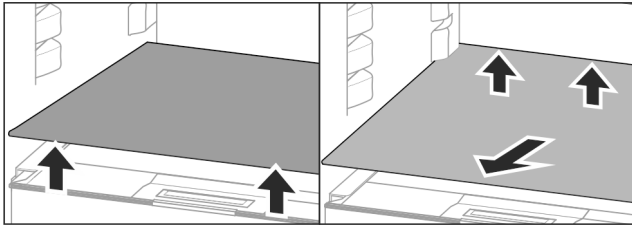


Fig. 16

Sortir la tablette de rangement :

Une fois que le (voir 7.9 IceMaker*) de l'IceMaker est enlevé :*

- ▶ Soulever la tablette de rangement par l'avant et l'arrière.*
- ▶ Soulever la tablette de rangement par l'avant et l'arrière.*
- ▶ La sortir par l'avant.

Ne pas poser de produits sur le couvercle de compartiment situé en dessous !

Insérer la tablette de rangement :

- ▶ Positionner la tablette de rangement à l'oblique en l'inclinant en bas vers l'arrière.
- ▷ Les butées sont tournées vers le bas.
- ▶ Insérer et poser la tablette de rangement.

7.2.2 Démontez des tablettes de rangement

Les tablettes de rangement peuvent être démontées pour les nettoyer.

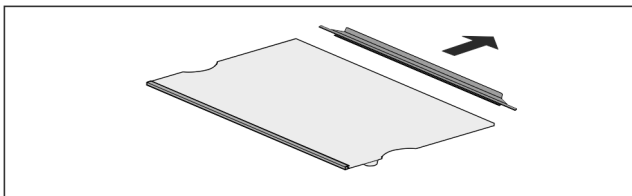


Fig. 17

- ▶ Démontez une tablette de rangement

7.3 Tablette de rangement divisible

7.3.1 Utiliser une tablette de rangement divisible

Les tablettes de rangement sont sécurisées au moyen de butées pour éviter leur retrait par inadvertance.

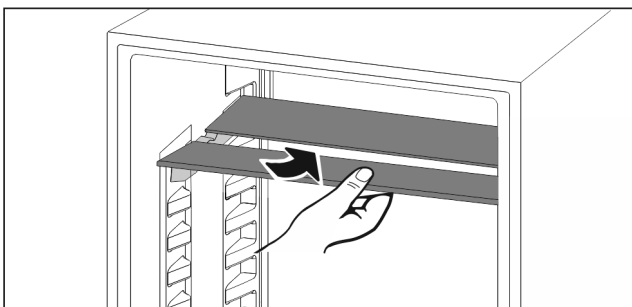


Fig. 18

- ▶ Glisser la tablette de rangement divisible comme illustré sur la figure.

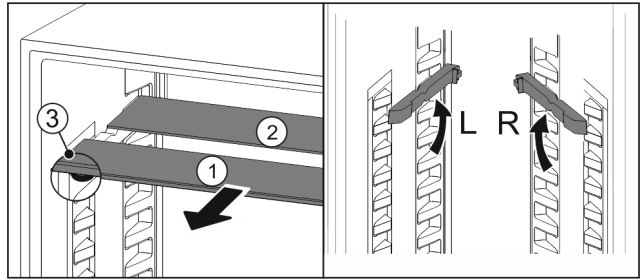


Fig. 19

Régler en hauteur :

- ▶ Sortir les tablettes par l'avant Fig. 19 (1).
- ▶ Extraire les rails d'appui de leurs crans et les enclencher à la hauteur souhaitée.
- ▶ Insérer les tablettes individuellement l'une après l'autre.
- ▷ Butées plates à l'avant juste derrière le rail d'appui.
- ▷ Butées hautes à l'arrière.

Utiliser les deux tablettes de rangement :

- ▶ Saisir la tablette en verre inférieure d'une main et la tirer vers l'avant.
- ▷ La tablette en verre Fig. 19 (1) avec bordure décorative est située à l'avant.
- ▷ Les butées Fig. 19 (3) sont orientées vers le bas.

7.4 VarioSafe*

Le VarioSafe offre de la place pour les aliments et les emballages de petite taille, les tubes et les verres.

7.4.1 Utiliser le VarioSafe

Le tiroir peut être sorti et inséré à deux hauteurs différentes. Ceci permet de conserver également de petites pièces hautes dans le tiroir.

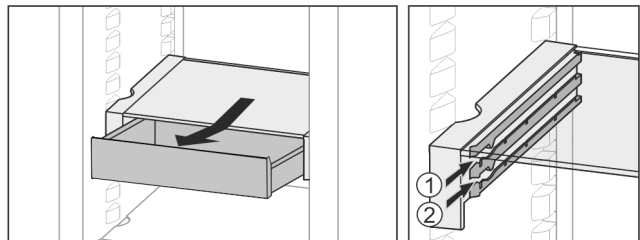


Fig. 20

- ▶ Sortir le tiroir.
- ▶ L'insérer à n'importe quelle hauteur Fig. 20 (1) ou Fig. 20 (2).

7.4.2 Décaler le VarioSafe

Le VarioSafe peut être décalé en hauteur dans son intégralité.

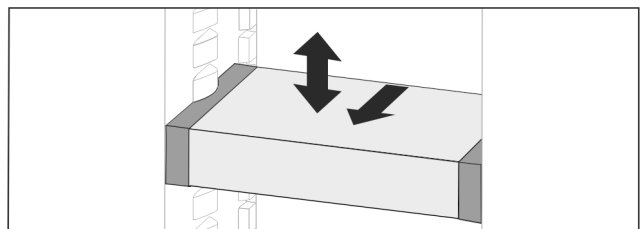


Fig. 21

- ▶ Le tirer vers l'avant.
- ▷ Évidement latéral sur position support.
- ▶ Le monter ou le descendre à n'importe quelle hauteur.
- ▶ Le pousser vers l'arrière.

7.4.3 Sortir complètement le VarioSafe

Le VarioSafe peut être sorti dans son intégralité.

- ▶ Le tirer vers l'avant.
- ▷ Évidement latéral sur position support.

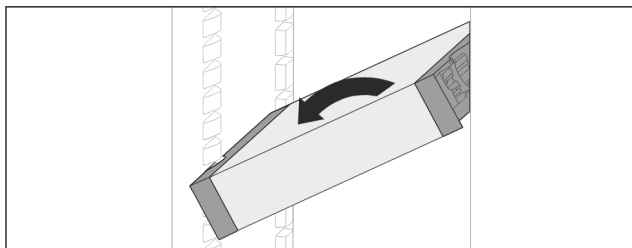


Fig. 22

- L'incliner et le tirer vers l'avant.

7.4.4 Démontez le VarioSafe

Le VarioSafe peut être démonté pour le nettoyer.

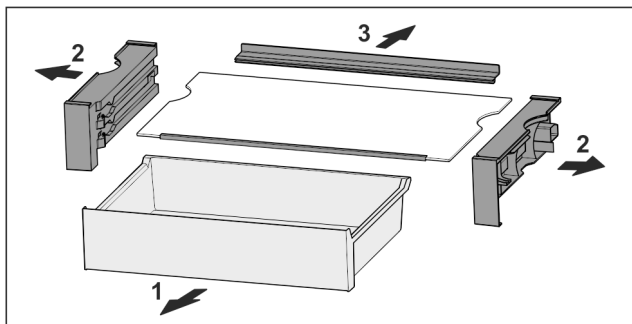


Fig. 23

- Démontez le VarioSafe

7.5 Tiroirs

Les tiroirs peuvent être sortis pour les nettoyer.

Les tablettes de rangement situées en dessous peuvent être utilisées comme espaces de rangement une fois que les tiroirs sont sortis.

L'extraction et l'insertion des tiroirs sont différents en fonction du système télescopique. L'appareil peut contenir différents systèmes télescopiques.

Remarque

La consommation d'énergie augmente et la puissance frigorifique diminue si la ventilation est insuffisante.

- Laissez le tiroir du bas dans l'appareil !
- Ne pas obstruer les fentes d'aération du ventilateur au dos de l'appareil !

7.5.1 Sortir le tiroir

Tiroir sur rails coulissants

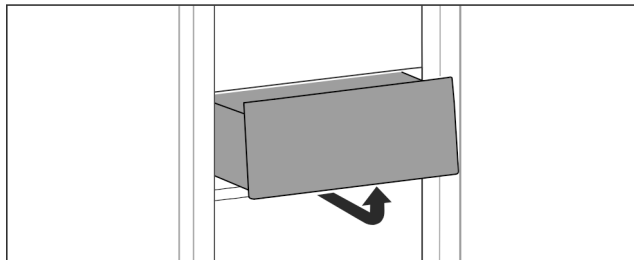


Fig. 24

- Retirer le tiroir comme illustré sur la figure.

7.5.2 Insérer le tiroir

Tiroir sur rails coulissants

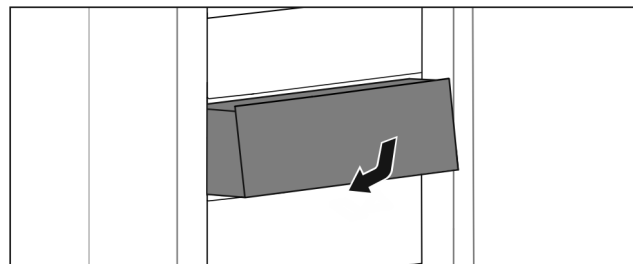


Fig. 25

- Insérer le tiroir comme illustré sur la figure.

7.6 Couvercle du compartiment Easy-Fresh

Le couvercle du compartiment peut être sorti pour le nettoyer.

7.6.1 Sortir le couvercle du compartiment

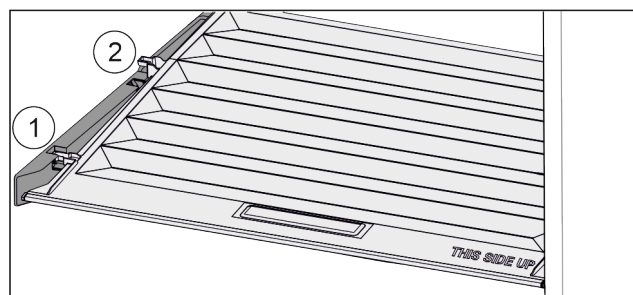


Fig. 26

Une fois que les tiroirs sont enlevés :

- Tirer le couvercle vers l'avant jusqu'à l'orifice des pièces de retenue Fig. 26 (1).
- Le soulever par le bas à l'arrière et le sortir par le haut Fig. 26 (2).

7.6.2 Insérer le couvercle de compartiment

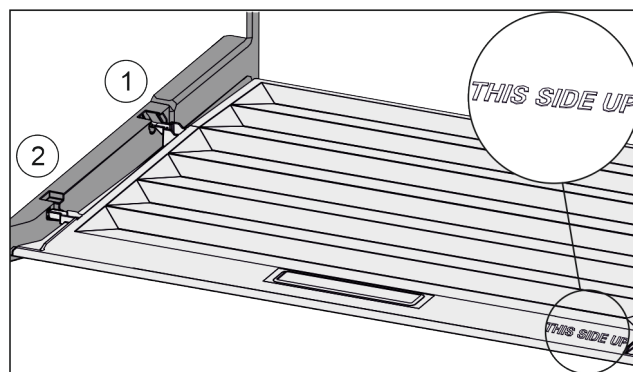


Fig. 27

Lorsque l'inscription THIS SIDE UP est située en haut :

- Introduire les rainures du couvercle par l'orifice du support arrière Fig. 27 (1) et les enclencher à l'avant dans le support Fig. 27 (2).
- Amener le couvercle dans la position souhaitée (voir 7.7 Régulation de l'humidité) .

7.7 Régulation de l'humidité

Vous pouvez régler vous-même l'humidité dans le tiroir en déplaçant le couvercle du compartiment.

Le couvercle du compartiment se trouve directement sur le tiroir et peut être recouvert par des tablettes de rangement ou des tiroirs supplémentaires.

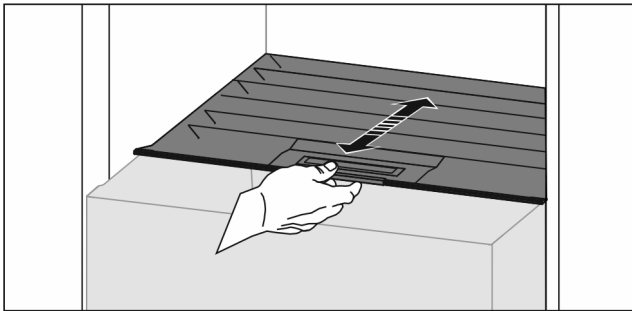


Fig. 28

Faible humidité de l'air

- ▶ Ouvrir le tiroir.
- ▶ Tirer le couvercle du compartiment vers l'avant.
- ▷ Si le tiroir est fermé : intervalle entre le couvercle et le compartiment.
- ▷ L'hygrométrie diminue dans le compartiment.

Hygrométrie élevée :

- ▶ Ouvrir le tiroir.
- ▶ Pousser le couvercle du compartiment vers l'arrière.
- ▷ Si le tiroir est fermé : le couvercle ferme hermétiquement le compartiment.
- ▷ L'hygrométrie augmente dans le compartiment.
- Lorsqu'une humidité excessive règne dans le compartiment :
- ▶ Sélectionner un réglage « à faible hygrométrie ».

-ou-

- ▶ Éponger l'humidité avec un chiffon.

7.8 EasyTwist-Ice*

L'EasyTwist-Ice produit des glaçons avec le réservoir d'eau mis en place.

L'EasyTwist-Ice sert exclusivement à produire des glaçons dans des quantités usuelles à domicile.

Remarque

Ne pas changer la position de l'EasyTwist-Ice.

S'assurer que les conditions suivantes sont bien remplies :

- L'EasyTwist-Ice est nettoyé (voir 8.3.5 Nettoyage de l'EasyTwist-Ice*)
- le réservoir d'eau est nettoyé
- le tiroir EasyTwist-Ice est complètement inséré

7.8.1 Remplissage du réservoir d'eau



AVERTISSEMENT

Eau souillée !

Risques d'empoisonnement.

- ▶ Remplir exclusivement d'eau potable.

ATTENTION

Liquides contenant du sucre !

Détérioration de l'IceMaker.

- ▶ Remplir exclusivement avec de l'eau potable froide.

Remarque

En utilisant de l'eau filtrée et décarbonisée, on obtient une eau potable de la meilleure qualité gustative pour la production de glaçons sans problème.

Cette qualité d'eau peut être obtenue avec un filtre à eau de table disponible dans les magasins spécialisés.

- ▶ Remplissez le réservoir d'eau uniquement avec de l'eau potable filtrée et décarbonisée.

L'approvisionnement en eau de l'EasyTwist-Ice se fait par un réservoir d'eau.

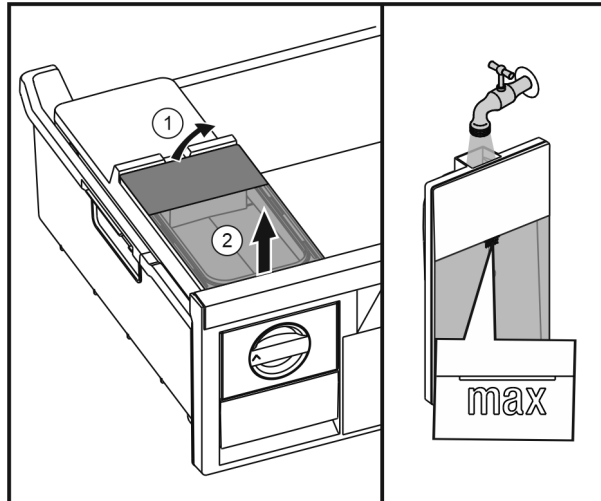


Fig. 29

- ▶ Soulever le réservoir d'eau depuis l'arrière Fig. 29 (1) et l'enlever vers le haut Fig. 29 (2).
- ▶ Remplir d'eau potable jusqu'au marquage.
- ▶ Remettre en place le réservoir d'eau dans l'ordre inverse.

7.8.2 Production de glaçons

La capacité de production dépend de la température de réfrigération. Plus la température est basse, plus importante est la quantité de glaçons qui peuvent être produits pendant une certaine période.

Capacité maximale du tiroir à glaçons – 40 pièces (préparer des glaçons 2 fois).

Durée nécessaire à la préparation de glaçons – au moins 5 heures.

Décollage des glaçons

- ▶ Tourner le bouton vers la droite jusqu'en butée.
- ▶ Si nécessaire, répéter plusieurs fois et tourner le bouton un peu plus.

7.9 IceMaker*

L'IceMaker produit des glaçons avec le réservoir d'eau disposé dans le compartiment réfrigérateur. Le réservoir d'eau peut aussi être utilisé pour tirer de l'eau potable réfrigérée.*

L'IceMaker sert exclusivement à produire des glaçons dans des quantités usuelles à la maison.

S'assurer que les conditions suivantes sont bien respectées :

- L'IceMaker est nettoyé (voir 8 Entretien) .
- Le réservoir d'eau est nettoyé (voir 8 Entretien) .*
- Le tiroir de l'IceMaker est complètement inséré.

Équipement

7.9.1 Remplir le réservoir d'eau*



AVERTISSEMENT

Eau souillée !
Toxines.

- ▶ Remplir le réservoir d'eau uniquement avec de l'eau potable.
- ▶ Lorsque vous n'utilisez pas l'IceMaker : Vider le réservoir d'eau. (voir 8.3.6 Nettoyer l'IceMaker*)

ATTENTION

Liquides contenant du sucre !
Détérioration de l'IceMaker.

- ▶ Remplir exclusivement avec de l'eau potable froide.


Remarque

En utilisant de l'eau filtrée et décarbonisée, on obtient une eau potable de la meilleure qualité gustative pour la production de glaçons sans problème.

Cette qualité d'eau peut être obtenue avec un filtre à eau de table disponible dans les magasins spécialisés.

- ▶ Remplissez le réservoir d'eau uniquement avec de l'eau potable filtrée et décarbonisée.

L'approvisionnement en eau de l'IceMaker se fait par un réservoir d'eau (voir 1 Vue d'ensemble de l'appareil) .

Si le réservoir d'eau est vide, l'écran affiche le rappel  (voir 6.5 Avertissements) .

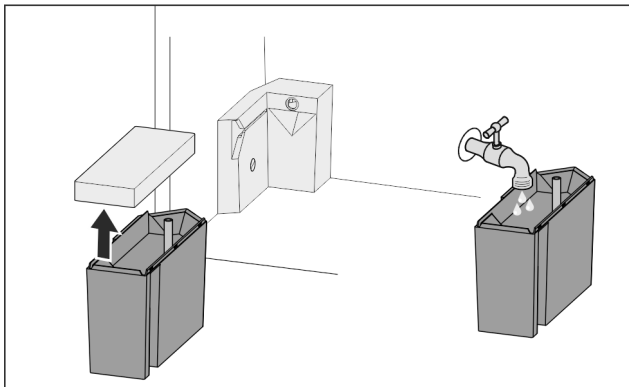


Fig. 30

- ▶ Extraire le réservoir d'eau par l'avant.
- ▶ Retirer le couvercle.
- ▶ Remplir le réservoir d'eau.
- ▶ Mettre le couvercle.
- ▶ Insérer le réservoir d'eau dans le support et le pousser jusqu'à la butée.

7.9.2 Produire des glaçons

La capacité de production dépend de la température de réfrigération. Plus la température est basse, plus importante est la quantité de glaçons qui peuvent être produits pendant une certaine période.

Quand l'IceMaker vient d'être mis en marche pour la première fois, il peut falloir jusqu'à 24 heures pour que les premiers glaçons soient produits.

- ▶ Activer la fonction IceMaker (voir 6.2 Logique d'utilisation) .
- ▶ Produire une grande quantité de glaçons : activer la fonction MaxIce (voir 6.2 Logique d'utilisation) .
- ▶ Produire une grande quantité de glaçons : décaler ou sortir les séparations dans le tiroir de l'IceMaker.
- ▶ Répartir uniformément les glaçons dans le tiroir pour augmenter l'espace de remplissage.
- ▶ Fermer le tiroir : l'IceMaker se remet à produire automatiquement.

Remarque

Lorsqu'une certaine hauteur de remplissage du tiroir de l'IceMaker est atteinte, la production de glaçons cesse. L'IceMaker ne remplit pas le tiroir jusqu'au bord.

7.10 VarioSpace

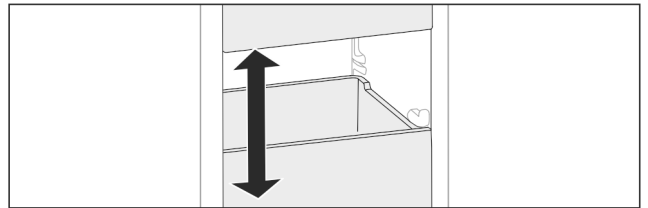


Fig. 31

Vous pouvez retirer les tiroirs et les tablettes en verre de l'appareil. Vous gagnez ainsi de la place pour des aliments volumineux comme la volaille, la viande, les gros morceaux de gibier et les pâtisseries hautes. Ceux-ci peuvent être ainsi congelés en entier pour une utilisation ultérieure.

- ▶ Tenir compte des limites de charge des tiroirs et des tablettes en verre (voir 9.1 Données techniques) .

7.11 Accessoires

7.11.1 Porte-bouteilles

Utiliser le porte-bouteilles

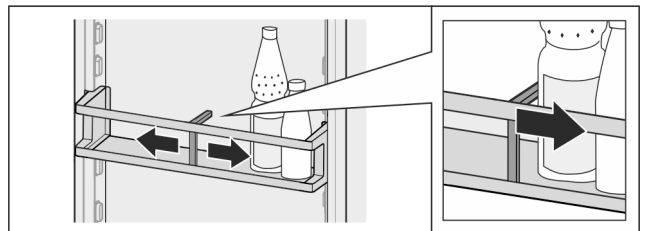


Fig. 32

- ▶ Pousser le porte-bouteilles vers les bouteilles.
- ▷ Les bouteilles ne basculent pas.

Sortir le porte-bouteilles

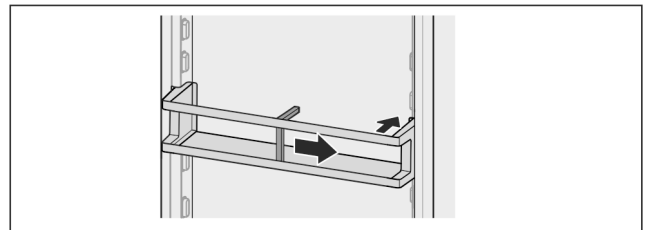


Fig. 33

- ▶ Pousser le porte-bouteilles complètement vers la droite jusqu'au bord.
- ▶ Le sortir par l'arrière.

7.11.2 Séparateur de congélateur flexible

Utiliser le séparateur de congélateur flexible

Les appareils avec IceMaker comportent un grand tiroir à glaçons avec séparateur coulissant permettant de stocker des aliments de l'autre côté si nécessaire.

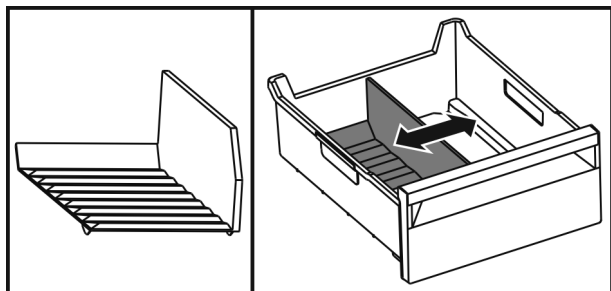
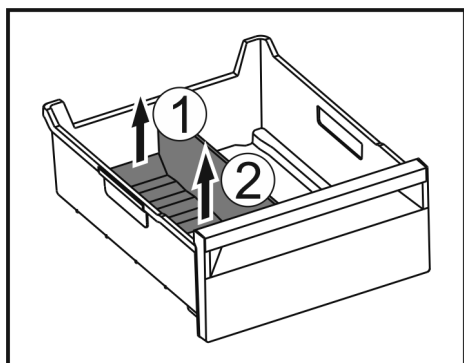


Fig. 34

- Déplacer le séparateur.

Retirer le séparateur de congélateur flexible



- Soulever le séparateur à l'arrière Fig. 34 (1).
- Le retirer par le haut Fig. 34 (2).

Installer le séparateur de congélateur flexible

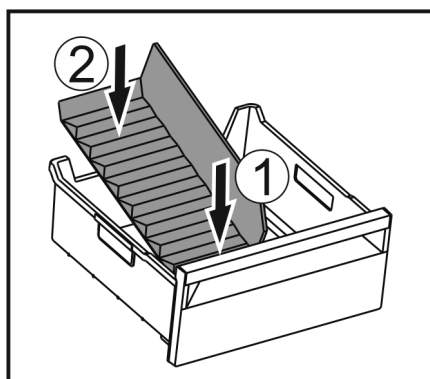


Fig. 35

- Installer le séparateur par l'avant Fig. 35 (1).
- Abaisser l'arrière Fig. 35 (2).

8 Entretien

8.1 Filtre à charbon actif FreshAir

Le filtre à charbon actif FreshAir se trouve dans le compartiment situé au-dessus du ventilateur.

Il garantit une qualité optimale de l'air.

- Changer le filtre à charbon actif tous les 6 mois. Lorsque la fonction de *rappel* est activée, un message à l'écran invite à le remplacer.
- Le filtre à charbon actif peut être jeté avec les ordures ménagères.

Remarque

Le filtre à charbon actif FreshAir est disponible sur la [boutique d'électroménager Liebherr](http://boutique.d'electroménager.Liebherr) (home.liebherr.com).

8.1.1 Retirer le filtre à charbon actif FreshAir

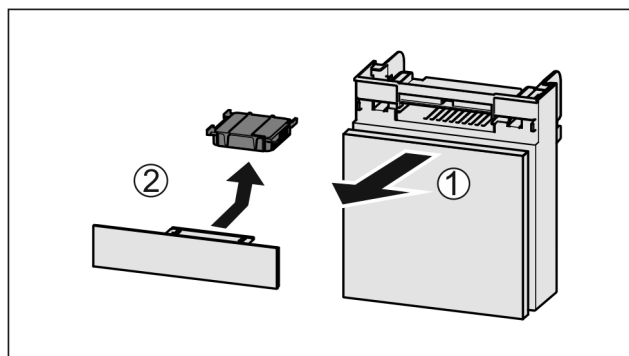


Fig. 36

- Extraire le compartiment par l'avant Fig. 36 (1).
- Sortir le filtre à charbon actif Fig. 36 (2).

8.1.2 Insertion du filtre à charbon actif FreshAir

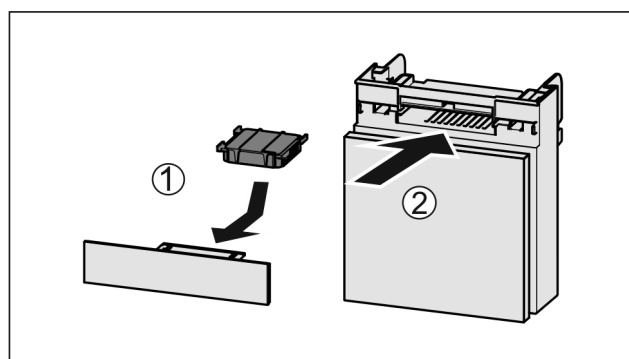


Fig. 37

- Insérer le filtre à charbon actif d'après le schéma Fig. 37 (1).
- ▷ Le filtre à charbon actif s'enclenche. Une fois que le filtre à charbon actif est tourné vers le bas :
- Insérer le compartiment Fig. 37 (2).
- ▷ Le filtre à charbon actif est désormais opérationnel.

8.2 Dégivrer l'appareil

8.2.1 Dégivrer le compartiment réfrigérateur

Le dégivrage s'effectue automatiquement. L'eau de dégivrage s'écoule par l'orifice d'évacuation et s'évapore.

La présence de gouttes d'eau ou d'une mince couche de givre ou de glace sur la paroi arrière est due au fonctionnement et est tout à fait normale. Il n'est pas nécessaire de les enlever.

Une couche de givre ou de glace peut également apparaître de temps à autre suite au réglage écoénergétique de l'appareil.

- Nettoyer régulièrement l'orifice d'évacuation (voir 8.3 Nettoyer l'appareil).

8.2.2 Dégivrer la partie congélateur avec NoFrost

Le dégivrage est effectué automatiquement par le système NoFrost. L'humidité qui se dépose sur l'évaporateur se dégèle régulièrement et s'évapore.

Il n'est pas nécessaire de procéder au dégivrage de l'appareil.

8.3 Nettoyer l'appareil

8.3.1 Préparer



AVERTISSEMENT

Risque d'électrocution !

- ▶ Débranchez la prise du réfrigérateur ou débranchez le câble d'alimentation.



AVERTISSEMENT

Risque d'incendie

- ▶ Ne pas endommager le circuit frigorigène.

- ▶ Vider l'appareil.
- ▶ Débrancher la prise d'alimentation..

8.3.2 Nettoyer le boîtier

ATTENTION

Nettoyage incorrect !
Détérioration de l'appareil.

- ▶ Utiliser exclusivement des chiffons doux et des détergents polyvalents à pH neutre.



AVERTISSEMENT

Risque de blessures et d'endommagement émanant de la vapeur très chaude !
La vapeur chaude peut provoquer des brûlures et endommager les surfaces.

- ▶ Ne pas utiliser d'appareils de nettoyage à la vapeur !
- ▶ Essuyer le boîtier avec un chiffon doux et propre. En cas de salissures tenaces, utiliser de l'eau tiède avec un produit nettoyant neutre. Les surfaces en verre peuvent par ailleurs être nettoyées avec un nettoyant pour vitres.

8.3.3 Nettoyer l'intérieur

ATTENTION

Nettoyage incorrect !
Détérioration de l'appareil.

- ▶ Utiliser exclusivement des chiffons doux et des détergents polyvalents à pH neutre.
- ▶ Surfaces en plastique : Nettoyer à la main avec un chiffon propre et doux, de l'eau tiède et un peu de liquide vaisselle.
- ▶ Surfaces en métal : Nettoyer à la main avec un chiffon propre et doux, de l'eau tiède et un peu de liquide vaisselle.
- ▶ Orifice d'évacuation *Fig. 1 (9)* : Éliminer les dépôts avec un fin objet, par exemple un coton-tige.

8.3.4 Nettoyer l'équipement

ATTENTION

Nettoyage incorrect !
Détérioration de l'appareil.

- ▶ Utiliser exclusivement des chiffons doux et des détergents polyvalents à pH neutre.

Nettoyage avec un chiffon propre et doux, de l'eau tiède et un peu de liquide vaisselle:

- Balconnets de porte
- Tablette de rangement
- Tablette de rangement divisible
- VarioSafe*
- Couvercle du compartiment EasyFresh
- Tiroir

Attention : Ne pas retirer l'aimant situé sur le tiroir ! L'aimant assure le bon fonctionnement de l'IceMaker.*

- Séparateur de glaçons situé dans le tiroir de l'IceMaker

Lavage au lave-vaisselle jusqu'à 60 °C:

- Range-bouteilles
- Pièce de retenue tablette de rangement divisible
- Réservoir d'eau et couvercle de réservoir d'eau IceMaker*
- Pelle à glaçons*
- ▶ Démontez l'équipement : voir chapitre concerné.
- ▶ Nettoyer l'équipement

8.3.5 Nettoyage de l'EasyTwist-Ice*

Le nettoyage doit être effectué lors de :

- la première mise en service
- la non-utilisation pendant plus de 48 heures
- un besoin de nettoyage

Lors de la première mise en service, d'une non-utilisation prolongée ou en cas de besoin

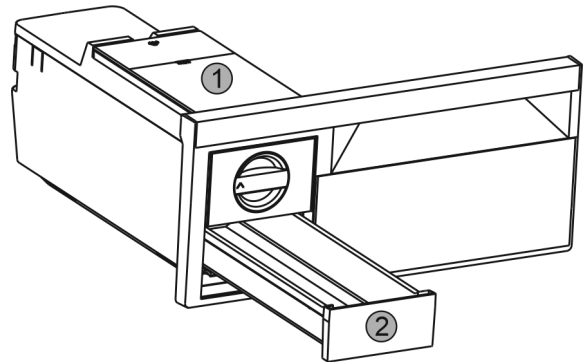


Fig. 38

- ▶ Enlever le réservoir d'eau *Fig. 38 (1)* et le tiroir à glaçons *Fig. 38 (2)*.
- ▶ Ôter le tiroir de congélation avec l'EasyTwist-Ice.

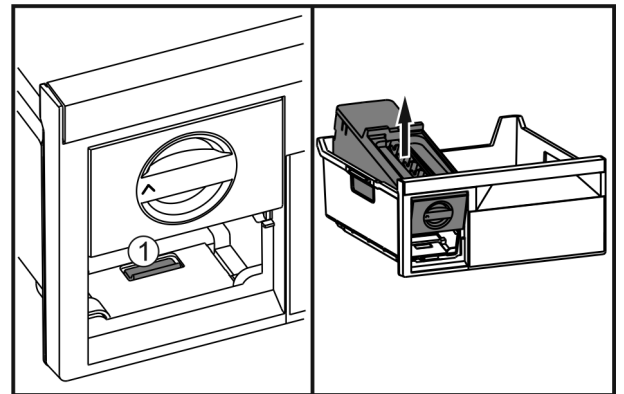


Fig. 39

- ▶ Appuyer sur la languette *Fig. 39 (1)*, soulever l'EasyTwist-Ice depuis l'arrière et le faire sortir du tiroir de congélation.

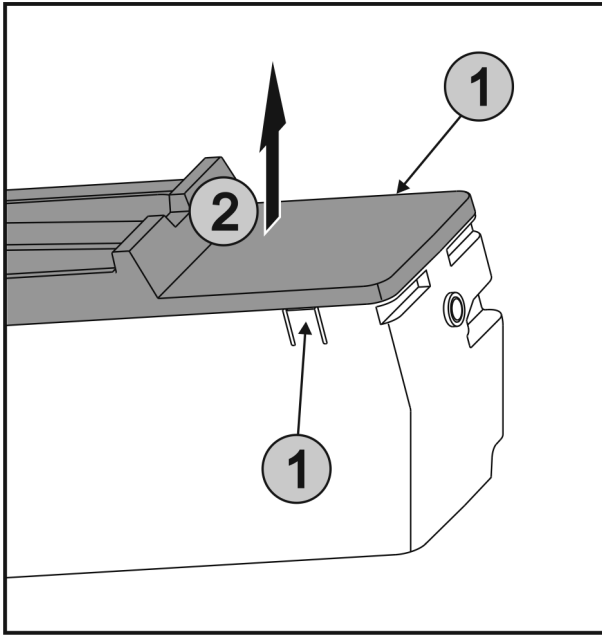


Fig. 40

- ▶ Appuyer simultanément sur les languettes Fig. 40 (1) des deux côtés de l'EasyTwist-Ice et retirer le couvercle Fig. 40 (2) vers le haut.

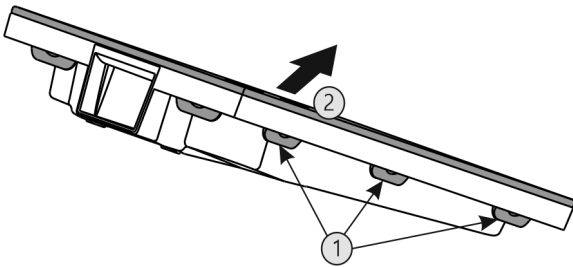


Fig. 41

- ▶ Appuyer sur toutes languettes Fig. 41 (1) l'une après l'autre et enlever le couvercle Fig. 41 (2).
- ▶ Nettoyer le tiroir à glaçons, le réservoir d'eau et l'EasyTwist-Ice à l'eau chaude et avec un peu de produit nettoyant.
- ▶ Remonter l'EasyTwist-Ice.

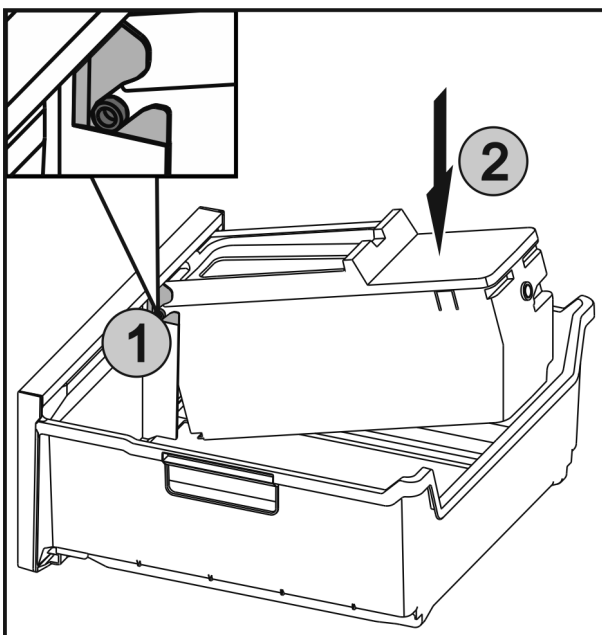


Fig. 42

- ▶ Insérer les axes Fig. 42 (1) sur l'EasyTwist-Ice dans les guides et appuyer sur le côté arrière Fig. 42 (2) jusqu'à ce que la languette s'enclenche.
- ▶ Insérer le tiroir EasyTwist-Ice.



AVERTISSEMENT

Eau souillée !

Risques d'empoisonnement.

- ▶ Remplir exclusivement d'eau potable.

- ▶ Remplir le réservoir d'eau et le mettre en place. (voir 7.8.1 Remplissage du réservoir d'eau)

Avec de l'eau non filtrée :

- ▶ Jeter les glaçons produits 24 heures après la première production.

Avec de l'eau filtrée :

- ▶ Jeter les glaçons produits 48 heures après la première production.

8.3.6 Nettoyer l'IceMaker*

L'IceMaker peut être nettoyé de différentes manières.

Le nettoyage doit être effectué à :

- La première mise en service
- Non-utilisation pendant plus de 48 heures.*

S'assurer que les conditions suivantes sont bien respectées :

- Le réservoir d'eau est nettoyé et rempli. (voir 7.9.1 Remplir le réservoir d'eau*) *
- Le tiroir de l'IceMaker est vidé.
- Le tiroir de l'IceMaker est inséré.
- IceMaker est activé. (voir 6.2 Logique d'utilisation)

Première mise en service ou non-utilisation prolongée

Nettoyer l'IceMaker avec la fonction TubeClean.

- ▶ Activer la fonction TubeClean. (voir 6.2 Logique d'utilisation)
- ▶ Retirer le tiroir IceMaker et enlever le récipient.
- ▶ Nettoyer le tiroir de l'IceMaker à l'eau chaude additionnée d'un peu de détergent.
- ▶ Insérer le tiroir de l'IceMaker.
- ▷ La production de glaçons démarre automatiquement.
- ▶ Jeter les glaçons fabriqués 24 heures après la première production.

Nettoyage selon les besoins

Nettoyer manuellement l'IceMaker.

- ▶ Retirer le tiroir de l'IceMaker et le nettoyer à l'eau chaude additionnée d'un peu de détergent.
- ▶ Insérer le tiroir de l'IceMaker.
- ▷ La production de glaçons démarre automatiquement.

8.3.7 Après le nettoyage

- ▶ Essuyer l'appareil et les pièces d'équipement pour les sécher.
- ▶ Brancher l'appareil et le mettre en marche.
- ▶ Activer SuperFrost (voir 6.3 Fonctions) . Une fois que la température est assez froide :
- ▶ Mettre les aliments à l'intérieur.
- ▶ Répéter régulièrement le nettoyage.

9 Aide clients

9.1 Données techniques

Plage de température	
Réfrigération	2 °C à 9 °C

Plage de température	
Congélation	-26 °C à -15 °C

Quantité de congélation maximale / 24h	
Partie congélateur	Voir plaque signalétique sous « Capacité de congélation ... /24h »

Poids de charge maximum des équipements			
Équipement	Largeur de l'appareil 55 cm (voir la notice de montage, Dimensions de l'appareil)	Largeur de l'appareil 60 cm (voir la notice de montage, Dimensions de l'appareil)	Largeur de l'appareil 70 cm (voir la notice de montage, Dimensions de l'appareil)
Tiroir Partie congélateur	12 kg	12 kg	
Plaque en verre partie congélateur	35 kg	35 kg	55 kg

Production de glaçons*	
Production de glaçons toutes les 24 h	À une température de -18 °C : 1,2 kg de glaçons
Production de glaçons maximale toutes les 24 h	Lorsque la fonction MaxIce est activée : 1,5 kg de glaçons

Éclairage	
Classe d'efficacité énergétique ¹	Source lumineuse
Ce produit contient une source lumineuse de la classe d'efficacité énergétique G	LED

1 L'appareil peut contenir des sources lumineuses de différentes classes d'efficacité énergétique. La classe d'efficacité énergétique la plus basse est indiquée.

Pour les appareils avec connexion Wi-Fi :*

Spécification de fréquence*	
Bande de fréquences	2,4 GHz
Puissance rayonnée maximale	<100 mW
Fonction de l'équipement radio	Intégration dans le réseau Wi-Fi local pour la communication de données

9.2 Bruits de fonctionnement

L'appareil émet différents bruits de fonctionnement quand il est en marche.

- Avec une puissance de **réfrigération modérée**, l'appareil fonctionne en économisant l'énergie mais plus longtemps. Le volume sonore est **plus faible**.
- Avec une puissance de **deréfrigération forte**, les aliments sont refroidis plus rapidement. Le volume sonore est **plus élevé**.

Exemples :

- Fonctions activées (voir 6.3 Fonctions)
- Ventilateur en marche
- Aliments récemment rangés
- Température ambiante élevée
- Porte longuement ouverte

Bruit	Cause possible	Type de bruit
Bouillonnement et chuchotement	Du réfrigérant s'écoule dans le circuit frigorifique.	Bruit de fonctionnement normal
Sifflement et crachotement	Du réfrigérant gicle dans le circuit frigorifique.	Bruit de fonctionnement normal
Bourdonnement	L'appareil refroidi. Le volume sonore dépend de la puissance de réfrigération.	Bruit de fonctionnement normal
Ronronnement et grésillement	Le ventilateur fonctionne.	Bruit de fonctionnement normal
Cliquetis	Des composants sont activés et désactivés	Bruit de commutation normal
Pétarade ou ronflement	Les soupapes ou les clapets sont actifs. La pompe du réservoir d'eau est active.*	Bruit de commutation normal

Bruit	Cause possible	Type de bruit	Corriger
Vibration	Structure inadaptée.	Bruit signalant une anomalie	Aligner l'appareil horizontalement à l'aide de pieds.
Claquement	Équipement, objets à l'intérieur de l'appareil	Bruit signalant une anomalie	Fixer les pièces d'équipement. Laisser de l'espace entre les objets.

9.3 Problème technique

Cet appareil a été conçu et fabriqué pour en garantir la sécurité de fonctionnement et une grande longévité. Si une anomalie devait quand même se présenter pendant son fonctionnement, vérifier d'abord si le problème ne provient pas d'une erreur

de manipulation. Dans ce cas, les frais qui en résulteraient seraient à charge de l'utilisateur, même en période de garantie.

L'utilisateur peut remédier lui-même aux problèmes suivants.


9.3.1 Fonctionnement de l'appareil

Erreur	Cause	Mesures à prendre
L'appareil ne fonctionne pas.	→ L'appareil n'est pas allumé.	▶ Allumer l'appareil.
	→ La fiche n'est pas insérée correctement dans la prise.	▶ Vérifier la fiche.
	→ Le fusible de la prise est grillé.	▶ Vérifier le fusible.
	→ Panne de secteur	▶ Laisser l'appareil fermé. ▶ Protéger les aliments : Pose des accumulateurs de froid sur les aliments ou utiliser un congélateur décentralisé si la panne de secteur devait se prolonger. ▶ Ne pas recongeler des aliments décongelés.
	→ La fiche de l'appareil ne s'insère pas correctement dans l'appareil.	▶ Contrôler la fiche de l'appareil.
La température n'est pas suffisamment basse.	→ La porte de l'appareil n'est pas fermée correctement.	▶ Fermer la porte de l'appareil.
	→ La ventilation et l'aération ne sont pas suffisantes.	▶ Dégager la grille d'aération et la nettoyer.
	→ La température ambiante est trop élevée.	▶ Solution du problème : (voir 1.3 Domaine d'application de l'appareil) .
	→ L'appareil a été ouvert trop souvent ou trop longtemps.	▶ Attendre que la température nécessaire se rétablisse d'elle-même. Si ce n'est pas le cas, s'adresser au S.A.V. (voir 9.4 Service clients) .
	→ Une quantité trop importante d'aliments frais a été rangée sans SuperFrost.	▶ Solution du problème : (voir SuperFrost)
	→ La température est mal réglée.	▶ Régler la température sur plus froid et vérifier au bout de 24 heures.
Le joint de porte est défectueux ou doit être remplacé pour d'autres raisons.	→ L'appareil est placé trop près d'une source de chaleur (cuisinière, radiateur, etc.).	▶ Changer l'emplacement de l'appareil ou de la source de chaleur.
	→ Le joint de porte peut être changé. Il peut être remplacé facilement sans aucun outil.	▶ S'adresser au S.A.V. (voir 9.4 Service clients) .
L'appareil est gelé ou de l'eau de condensation se forme.	→ Le joint de la porte est peut-être sorti de sa rainure.	▶ Vérifier que le joint de porte est bien inséré dans la rainure.
Les parois extérieures de l'appareil sont chaudes*.	→ La chaleur du circuit du froid est utilisée pour éviter la formation d'eau de condensation.	▶ Ceci est normal.

9.3.2 Équipement

Erreur	Cause	Mesures à prendre
L'IceMaker ne produit pas de glaçons.*	→ L'IceMaker n'est pas allumé.	▶ Activer l'IceMaker.
	→ Le tiroir de l'IceMaker n'est pas fermé correctement.	▶ Insérer correctement le tiroir.

Mettre hors service

Erreur	Cause	Mesures à prendre
	→ Le réservoir d'eau n'est pas inséré correctement.	▶ Insérer le réservoir d'eau.*
	→ Il n'y a pas suffisamment d'eau dans le réservoir d'eau.	▶ Remplir le réservoir d'eau.*
L'éclairage interne ne s'allume pas.	→ L'appareil n'est pas allumé.	▶ Allumer l'appareil.
	→ La porte est restée ouverte pendant plus de 15 min.	▶ L'éclairage intérieur s'éteint automatiquement après 15 min. environ lorsque la porte est ouverte.
	→ L'éclairage LED est défectueux ou le cache est endommagé :	 AVERTISSEMENT Risque de blessure dû à un choc électrique ! Des pièces sous tension se trouvent sous le cache. ▶ Faire remplacer ou réparer l'éclairage intérieur LED uniquement par le S.A.V. ou par un technicien qualifié spécialement formé.

9.4 Service clients

Vérifier d'abord si vous pouvez vous-même corriger l'anomalie (voir 9 Aide clients) . Si ce n'est pas le cas, adressez-vous au service après-vente.

Vous trouverez l'adresse dans la brochure de SAV « Liebherr jointe ».



AVERTISSEMENT

Réparation non effectuée par du personnel qualifié ! Blessures.

- ▶ Ne faire effectuer les réparations et interventions sur l'appareil et la ligne de réseau qui ne sont pas explicitement nommés (voir 8 Entretien) que par le S.A.V.
- ▶ Faire remplacer le câble d'alimentation endommagé uniquement par le fabricant ou par son service après-vente ou toute autre personne qualifiée.
- ▶ Sur les appareils équipés d'un connecteur IEC, le remplacement peut être effectué par le client.

9.4.1 Contacter le service client

Assurez-vous d'avoir les informations suivantes concernant l'appareil sous la main :

- Désignation de l'appareil (modèle et indice)
- N° de SAV (entretien)
- N° de série (N° S)

▶ Consulter les informations concernant l'appareil sur l'écran (voir Info) .

-ou-

- ▶ Relever les informations concernant l'appareil sur la plaque signalétique (voir 9.5 Plaque signalétique) .
- ▶ Prendre note des informations sur l'appareil.
- ▶ Informer le service client : signaler l'anomalie et donner les informations sur l'appareil.
- ▷ Ceci vous permettra de bénéficier d'un service rapide et précis.
- ▶ Suivre les autres consignes du service après-vente.

9.5 Plaque signalétique

La plaque signalétique se trouve derrière les tiroirs à l'intérieur de l'appareil.

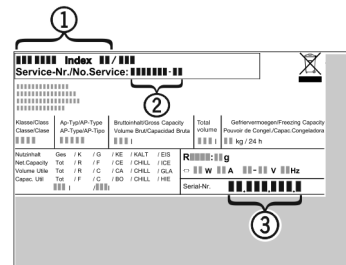


Fig. 43

- (1) Désignation de l'appareil
- (2) N° de SAV
- (3) N° de série
- ▶ Lire les informations de la plaque signalétique.

10 Mettre hors service

- ▶ Vider l'appareil.
- ▶ Désactiver l'IceMaker.*
- ▶ Éteindre l'appareil (voir 6.4 Réglages) .
- ▶ Débrancher la prise d'alimentation.
- ▶ Enlever la fiche de l'appareil si nécessaire : la sortir et la déplacer simultanément de gauche à droite.
- ▶ Nettoyer l'appareil (voir 8.3 Nettoyer l'appareil) .
- ▶ Laisser la porte ouverte pour éviter la formation de mauvaises odeurs.

11 Éliminer l'appareil



AVERTISSEMENT

Risque d'enfermement des enfants !

Avant d'éliminer votre ancien réfrigérateur ou congélateur :

- ▶ Démontez les portes.
- ▶ Laisser les surfaces de rangement dans l'appareil de manière à ce que les enfants ne puissent pas facilement monter dans l'appareil.

L'appareil contient encore des matériaux précieux et est à amener à un lieu de recyclage spécial. L'élimination d'anciens appareils est à réaliser correctement en respectant les prescriptions et lois en vigueur.





AVERTISSEMENT

Fuite de réfrigérant et d'huile !

Incendie. Le réfrigérant est écologique mais inflammable. L'huile est également inflammable. En cas de fuite, le réfrigérant et l'huile peuvent s'enflammer en cas de concentration élevée et de contact avec une source de chaleur externe.

- ▶ Ne pas endommager la tuyauterie du circuit réfrigérant et le compresseur.

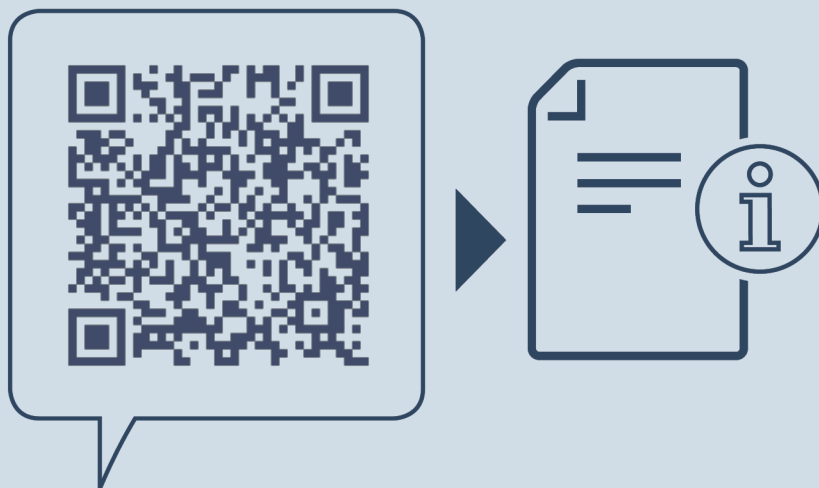
Ne pas endommager le circuit frigorifique de l'appareil désaffecté lors de son retrait, afin que le réfrigérant (indications disponibles sur la plaque signalétique (voir 9.5 Plaque signalétique)) et l'huile qu'il contient ne s'échappent pas sans pouvoir être récupérés.

Pour l'Allemagne :

L'appareil peut être déposé gratuitement auprès des centres locaux de recyclage/récupération, dans un collecteur de classe 1. À l'achat d'un nouveau réfrigérateur/congélateur et d'une surface de vente de > 400 m², l'appareil usagé peut également être repris gratuitement par le magasin.

Rendre l'appareil inutilisable :

- ▶ Débrancher l'appareil.
- ▶ Retirer le câble d'alimentation de l'appareil.



home.liebherr.com/fridge-manuals

FR combiné réfrigérateur-congérateur

Date de publication : 20220128
Index des réf. : 7080436-00