

**HOTTE ASPIRANTE
COOKER HOOD
OKAP KUCHENNY
DUNSTABZUGSHHAUBE**



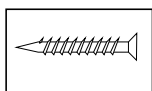
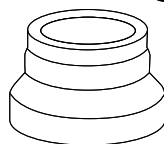
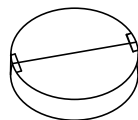
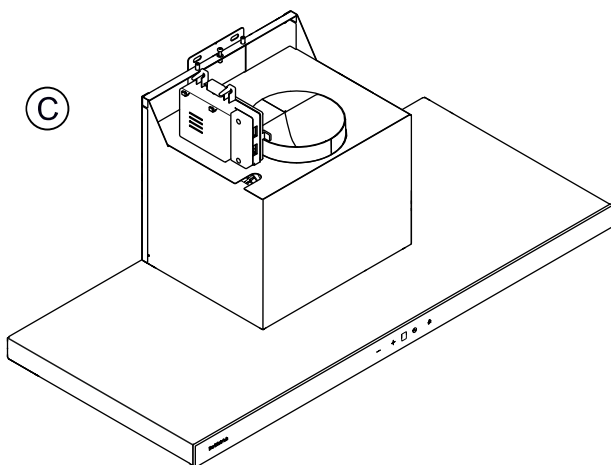
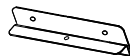
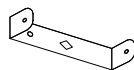
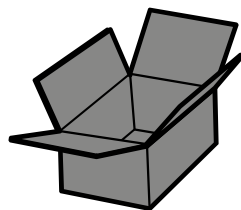
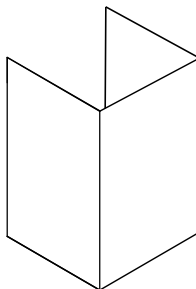
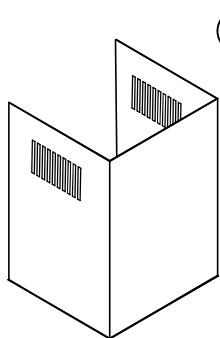
**Notice d'installation et d'utilisation
User Manual
Instrukcja montażu i obsługi
Montage- und bedienungsanleitung**



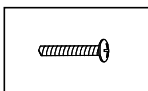
DHB46740B : DHB49740B

De Dietrich

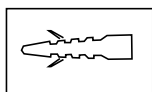
CRÉATEUR D'ÉMOTIONS DEPUIS 1684



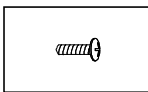
x4 (4,5 x 50)



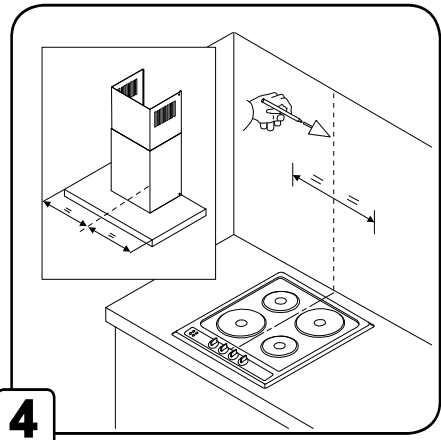
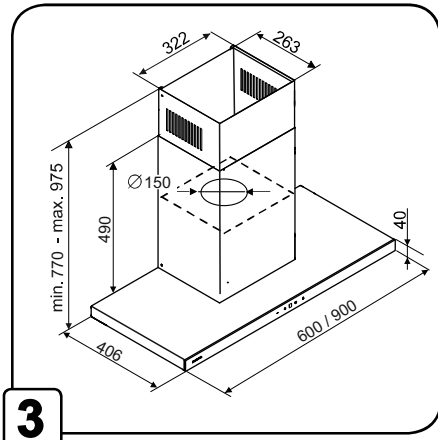
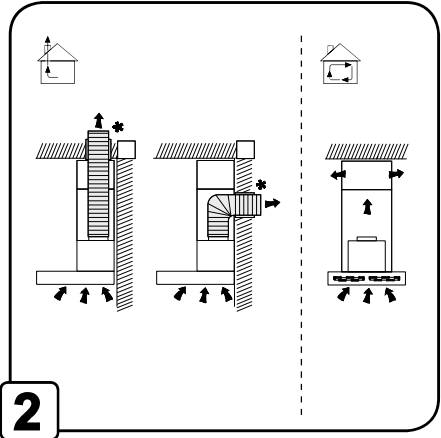
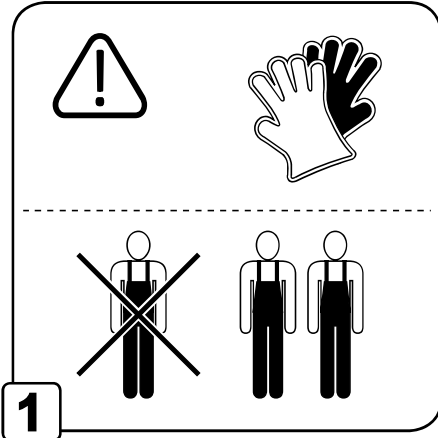
x3 (M4/16)



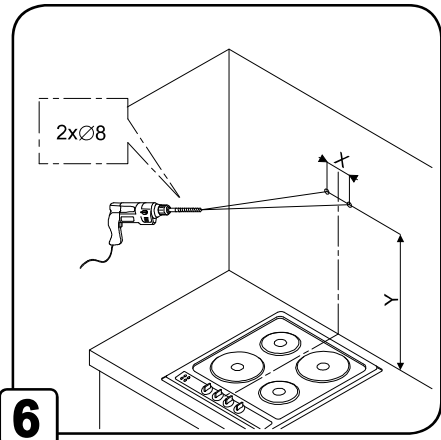
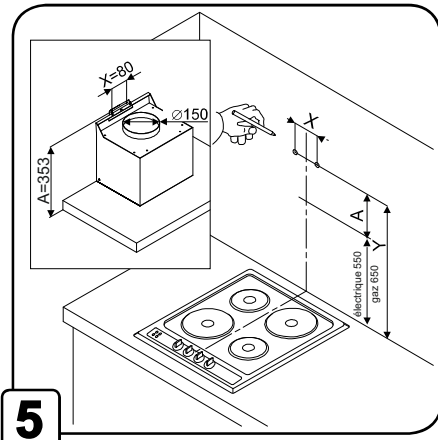
x4 (Ø8)

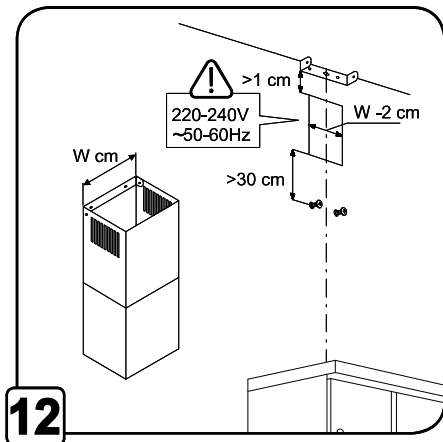
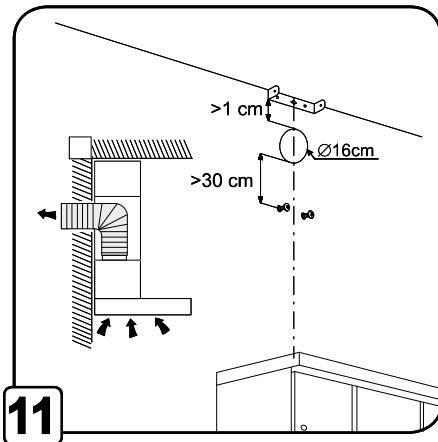
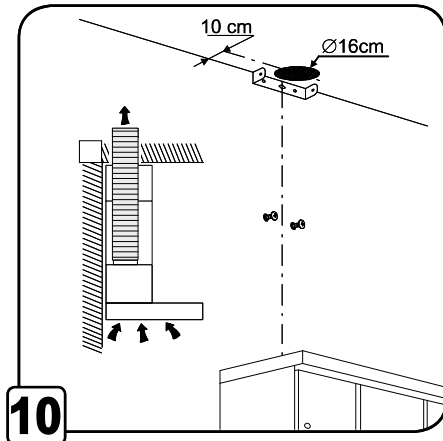
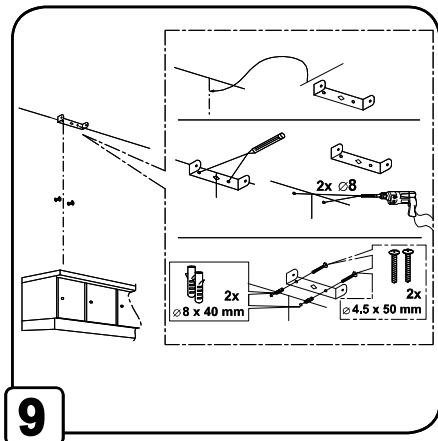
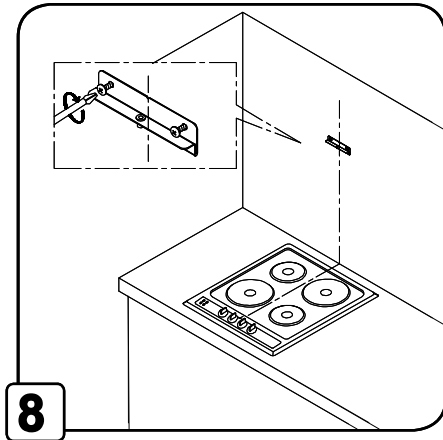
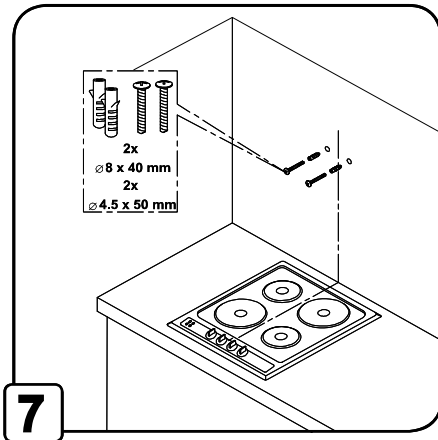


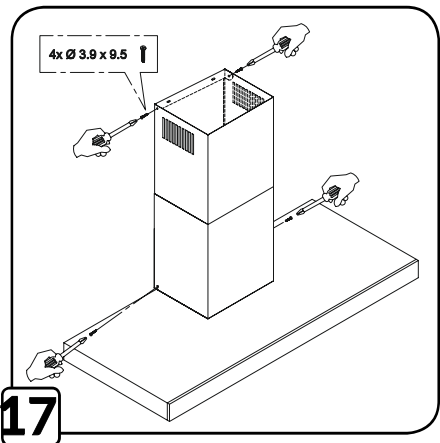
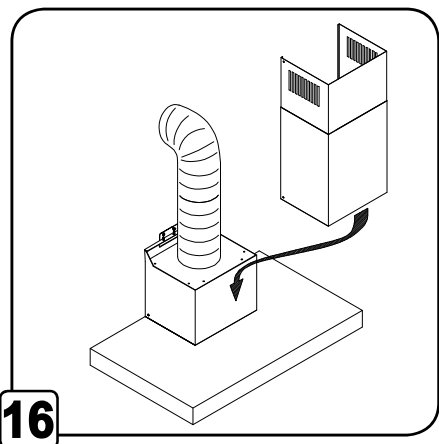
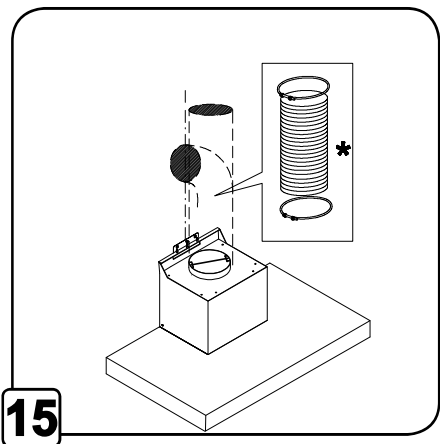
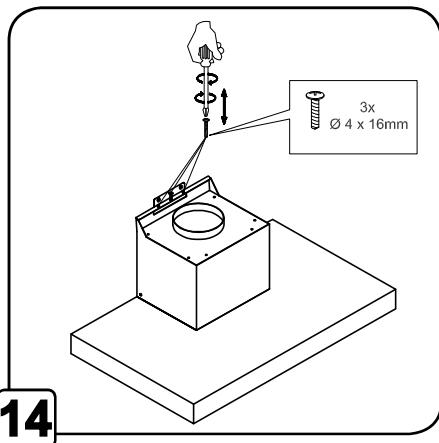
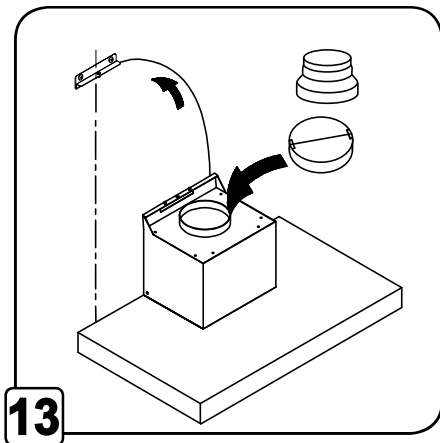
x4 (3,9 x 9,5)

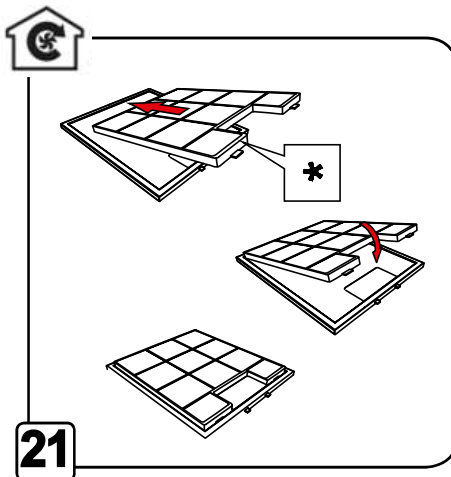
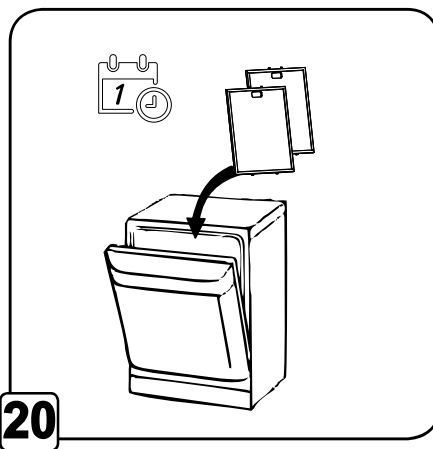
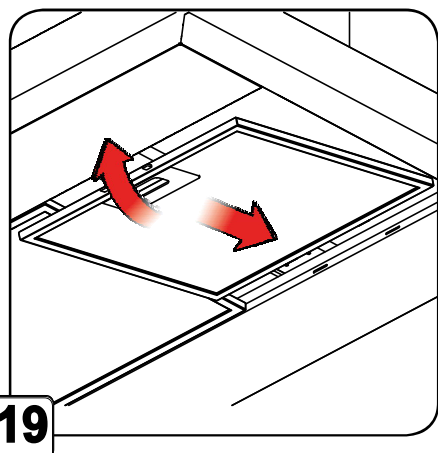
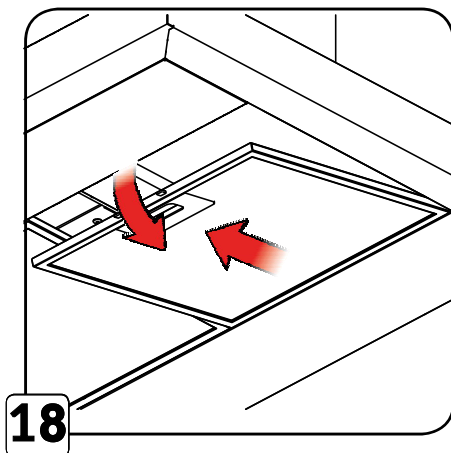


4










*** Attention:** les éléments marqués par le symbole (*) sont soit des accessoires optionnels fournis uniquement avec certains modèles, soit des éléments à acheter qui ne sont pas fournis.

 Si vous souhaitez installer votre hotte en recirculation, vous devez vous procurer un kit supplémentaire. Veuillez voir directement avec votre revendeur ou contacter notre service après-vente qui vous guidera.



FR

CHÈRE CLIENTE, CHER CLIENT

Vous venez d'acquérir un produit De Dietrich. Ce choix révèle votre exigence autant que votre goût pour l'art de vivre à la française.

Héritières de plus de 300 ans de savoir-faire, les créations De Dietrich incarnent la fusion du design, de l'authenticité et de la technologie au service de l'art culinaire.

Nos appareils sont fabriqués avec des matériaux nobles et offrent une qualité de finition irréprochable.

Nous sommes certains que cette confection de haute facture permettra aux amoureux de la cuisine d'exprimer tous leurs talents.

Le Service Consommateurs De Dietrich est à votre écoute pour répondre à toutes vos questions et suggestions pour toujours mieux satisfaire vos exigences.

Nous sommes honorés d'être votre nouveau partenaire en cuisine et vous remercions de votre confiance.

www.de-dietrich.com

De Dietrich

CRÉATEUR D'ÉMOTIONS DEPUIS 1684

SOMMAIRE

Sécurité et précautions importantes.....	10
Instructions de montage et d'utilisation.....	14
RACCORDEMENT ELECTRIQUE.....	14
Fonctionnement de la hotte.....	16
Maintenance.....	18
Nettoyage de la hotte.....	18
Filtre à graisse.....	18
Filtre à charbon (seulement la version recyclage).....	19
REPLACEMENT DE L'ECLAIRAGE !.....	19
Identification et résolution des problèmes.....	20
Environnement.....	20
RELATION CONSOMMATEURS France.....	21

Sécurité et précautions importantes

La hotte ne doit être utilisée qu'après avoir pris connaissance de la présente notice d'utilisation.

Lors de l'installation de l'appareil, suivre les consignes indiquées dans le présent mode d'emploi.

L'apparence de la hotte peut différer des images présentées dans le présent mode d'emploi. Les instructions relatives à l'utilisation, à la maintenance et à l'installation restent toutefois les mêmes.

Cette notice est également disponible sur le site internet de la marque. Merci de prendre connaissance de ces conseils avant d'installer et d'utiliser votre appareil. Ils ont été rédigés pour votre sécurité et celle d'autrui. Conservez cette notice d'utilisation avec votre appareil. Si l'appareil devait être vendu ou cédé à une autre personne, assurez-vous que la notice d'utilisation l'accompagne.

- Dans le souci d'une amélioration constante de nos produits, nous nous réservons le droit d'apporter à leurs caractéristiques techniques, fonctionnelles ou esthétiques toutes modifications de leurs caractéristiques liées à l'évolution technique.

- Afin de retrouver aisément les références de votre appareil, nous vous conseillons de les noter en page "Relation consommateurs".

Précautions importantes

Cet appareil a été conçu pour être utilisé par des particuliers dans leur lieu d'habitation. Ne l'utilisez pas à des fins commerciales ou industrielles ou pour d'autres buts que celui pour lequel il a été conçu.

À la réception de l'appareil, déballez-le ou faites le déballer immédiatement. Vérifiez son aspect général. Faites les éventuelles réserves par écrit sur le bon de livraison dont vous gardez un exemplaire.

Cet appareil peut être utilisé par des enfants d'au moins 8 ans et par des personnes ayant des capacités physiques, sensorielles, ou mentales réduites ou dénuées d'expérience ou de connaissance, s'ils (si elles) sont correctement surveillé(e)s ou si des instructions relatives à l'utilisation de l'appareil en toute sécurité leur ont été données et si les risques encourus ont été appréhendés. Les enfants ne doivent pas jouer avec l'appareil. Le nettoyage et l'entretien par l'utilisateur ne doivent pas être effectués par les enfants sans surveillance.

Attention : Les parties accessibles de cet appareil peuvent devenir chaudes lorsqu'il est utilisé avec des appareils de cuisson.

La déconnexion peut être obtenue en prévoyant une fiche de prise de courant accessible ou en incorporant un interrupteur dans les canalisations fixes conformément aux règles d'installation.

Ne modifiez pas ou n'essayez pas de modifier les caractéristiques de cet appareil. Cela représenterait un danger pour vous.

Les réparations doivent être exclusivement effectuées par un spécialiste agréé. Débranchez toujours la hotte avant de procéder à son nettoyage ou à son entretien.

N'utilisez jamais d'appareils à vapeur ou à haute pression pour nettoyer votre appareil (exigences relatives à la sécurité électrique).

Risque d'asphyxie

Les réglementations concernant l'évacuation de l'air doivent être respectées. L'air ne doit pas être envoyé dans un conduit utilisé pour évacuer les fumées d'appareils utilisant du gaz ou un autre combustible (ne s'applique pas aux appareils qui renvoient uniquement l'air dans la pièce).

Une ventilation convenable de la pièce doit être prévue lorsqu'une hotte de cuisine est utilisée simultanément avec des appareils utilisant du gaz ou un autre combustible (ne s'applique pas aux appareils qui renvoient uniquement l'air dans la pièce).

Risques d'incendie

Il est interdit de flamber des aliments ou de faire fonctionner des foyers gaz sans récipients de cuisson, en dessous de la hotte (les flammes aspirées risqueraient de détériorer l'appareil).

Les fritures effectuées sous l'appareil doivent faire l'objet d'une surveillance constante. Les huiles et graisses portées à très haute température peuvent prendre feu.

Respectez la fréquence de nettoyage et de remplacement des filtres. L'accumulation de dépôts de graisse risque d'occasionner un incendie.

Le fonctionnement au dessus d'un foyer à combustible (bois, charbon...) n'est pas autorisé.

Lorsque la hotte de cuisine est placée au-dessus d'un appareil à gaz, la distance minimale entre le dessus de la table et le dessous de la hotte doit être d'au moins 65 cm. Si les instructions de la table de cuisson installée sous la hotte spécifient une distance plus grande que 65 cm, celle-ci doit être prise en compte.



AVERTISSEMENTS !

! Il est interdit de raccorder l'appareil à l'alimentation tant que l'installation n'est pas complètement terminée.

! Toujours porter des gants de protection pour toute opération liée à l'installation et à la maintenance.

! Lors du déballage, garder les matériaux d'emballage (petits sacs polyéthylène, morceaux de polystyrene, etc.) hors de portée des enfants.

! Ne jamais utiliser la hotte sans les filtres correctement montés.

! La hotte ne peut JAMAIS être utilisée comme un support, sauf si c'est expressément indiqué.

! La hotte aspirante est destinée à évacuer les vapeurs de cuisson. Elle ne doit pas être utilisée à d'autres fins.

! Il est interdit d'utiliser ou de laisser la hotte sans l'éclairage correctement installé, en raison du risque d'un choc électrique.

! Le fabricant décline toute responsabilité en cas de dommages ou d'incendies provoqués par l'appareil du fait du non-respect des dispositions contenues dans la présente notice d'utilisation.

Instructions de montage et d'utilisation

RACCORDEMENT ELECTRIQUE

Lors de l'installation et des opérations d'entretien, l'appareil doit être débranché du réseau électrique, les fusibles doivent être coupés ou retirés.

Avant de brancher la hotte au réseau électrique, assurez-vous toujours que le cordon d'alimentation a été correctement installé et qu'il n'a pas été écrasé par la hotte lors des opérations de montage.

Le raccordement électrique est à réaliser avant la mise en place de l'appareil dans le meuble.

Vérifiez que:

- La puissance de l'installation est suffisante,
- Les lignes d'alimentation sont en bon état,
- Le diamètre des fils est conforme aux règles d'installation.

Si le câble d'alimentation est endommagé, faites appel au service après-vente afin d'éviter un danger. Si l'installation électrique de votre habitation nécessite une modification pour le branchement de votre appareil, faites appel à un électricien qualifié. Si la hotte présente une quelconque anomalie, débranchez l'appareil ou enlevez le fusible correspondant à la ligne de branchement de l'appareil. L'installation doit être conforme aux règlements en vigueur pour la ventilation des locaux. En particulier, l'air évacué ne doit pas être envoyé dans un conduit utilisé pour évacuer les fumées d'appareils utilisant du gaz ou autre combustible. L'utilisation de conduits désaffectés ne peut se faire qu'après accord d'un spécialiste compétent. Le conduit d'évacuation, quel qu'il soit ne doit pas déboucher dans les combles.

UTILISATION EN VERSION EVACUATION

Vous possédez une sortie vers l'extérieur

Votre hotte peut être raccordée sur celle-ci par l'intermédiaire d'une gaine d'évacuation (minimum Ø 125 mm, émaillée, en alu, flexible ou en matière ininflammable).

Si votre gaine est inférieure à Ø 125 mm, passez obligatoirement en mode recyclage.

Dans le cas d'une gaine de diamètre 125mm, utilisez l'adaptateur fourni. Attention la gaine d'évacuation n'est pas fournie, il faut l'acheter séparément.

UTILISATION EN VERSION RECYCLAGE

Vous ne possédez pas de sortie vers l'extérieur

Tous nos appareils ont la possibilité de fonctionner en mode recyclage.

Dans ce cas, veuillez vous procurer un kit recyclage.

Conseil d'économie d'énergie

Pour une utilisation optimale de votre appareil, limiter au maximum le nombre de coude et la longueur de la gaine.

La hotte est équipée de chevilles de fixation adaptées à la plupart des murs.

Avant de procéder au montage, assurez-vous que les matériaux sont adaptés selon le type de mur/plafond, et que votre mur/plafond est adapté pour soutenir le poids de la hotte.

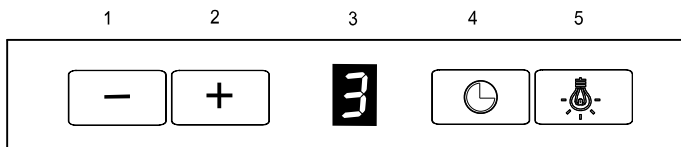
Fonctionnement de la hotte

Fonction AutoLink

La table de cuisson communique de manière autonome ses niveaux de puissance à la hotte, qui ajuste en conséquence ses vitesses, allume et éteint sa lumière. Aucun réglage n'est nécessaire sur la hotte. La hotte reste automatiquement en vitesse 1 pendant environ 2 minutes après l'arrêt de la table de cuisson, puis s'éteint.

Si vous souhaitez désactiver la fonction, la procédure est indiquée dans le manuel d'utilisation de la table de cuisson.

Quand l'air de la cuisine est saturé, utiliser la hotte avec la vitesse maximale réglée. Il est recommandé de mettre en marche la hotte 5 minutes avant de procéder à la cuisson des plats et de la laisser allumée pendant encore environ 15 minutes après la fin de la cuisson.



1. - Réduction de la vitesse
2. + Augmentation de la vitesse
3. Écran d'affichage
4. Minuterie
5. ALLUMER/ÉTEINDRE l'éclairage

Eclairage d'ambiance

La couleur de l'éclairage peut également être modifiée, d'une couleur blanche à une couleur plus chaude. Pour cela, maintenir la touche « 1 » et la touche éclairage (5) en même temps jusqu'à ce que « L » clignote sur l'écran (3). Sélectionner ensuite la couleur en maintenant appuyé la touche « 1 » ou « 2 », puis relâcher-la lorsque la couleur souhaitée apparaît.

Un appui simple sur la touche « 1 » ou « 2 » permet de changer la couleur de manière plus précise.

Le réglage de la couleur est confirmé après appui sur la touche éclairage (5), ou après 20 secondes d'inactivité.

La couleur sélectionnée reste sauvegardée après extinction de la hotte, ou après une coupure de courant.

Fonction de réglage de l'éclairage

L'éclairage peut être réglé sur 3 niveaux. Après appui sur la touche d'éclairage (5) pendant environ 3 secondes, l'intensité lumineuse diminue.

Minuterie

La minuterie permet d'éteindre la hotte après un temps déterminé. Cela sert à filtrer les fumées de l'air après la fin de la cuisson. Le temps maximal de l'arrêt différé est de 90 minutes.

Appuyer sur la touche « 4 » pour activer la minuterie à tout moment. Le chiffre « 0 » clignotera sur l'écran d'affichage.

Utiliser ensuite « 1 » et « 2 » pour choisir un arrêt différé dans une étendue de 1 -9 (multiplier le nombre par dix pour obtenir un arrêt différé en minutes, 1-10 minutes, 2-20 minutes.... 5-50 minutes). Appuyer de nouveau sur « 4 » pour activer la fonction. Après le réglage de la minuterie, un point clignotera à côté du chiffre sur l'écran d'affichage.

Appuyer sur « 4 » pour annuler la minuterie. Appuyer sur « 1 » pour réduire le temps à zéro. Appuyer sur « 4 » pour confirmer que la minuterie a été annulée.

L'annulation de la minuterie n'entraîne pas l'extinction de l'éclairage.

Attention : La programmation de la minuterie doit se faire dans les 20 secondes, sinon aucune action ne sera entreprise et la hotte reprendra son fonctionnement en mode normal.

(Attention ! La vitesse 4 est la fonction Boost, ce qui signifie qu'après 5 minutes de fonctionnement, la hotte revient automatiquement en vitesse 3).

Maintenance

ATTENTION ! Avant de procéder à toute opération de nettoyage ou de maintenance, débrancher la hotte de l'alimentation électrique en retirant la fiche de la prise ou en débranchant l'alimentation principale.

Nettoyage de la hotte

La hotte doit être nettoyée régulièrement (au moins avec la même fréquence que les filtres à graisse), tant à l'intérieur qu'à l'extérieur. Nettoyer à l'aide d'un chiffon humidifié avec un produit nettoyant doux. Il est interdit d'utiliser des produits abrasifs.

- N'utilisez ni éponges mouillées ni jets d'eau.
- N'utilisez ni solvants, ni alcool car ils peuvent ternir les surfaces peintes.
- N'utilisez pas de substances caustiques, en particulier pour le nettoyage des surfaces en acier inoxydable.
- N'utilisez pas de chiffons durs, abrasifs.
- Il est préconisé de vous servir d'un chiffon humide et de nettoyants neutres.

IL EST INTERDIT D'UTILISER DE L'ALCOOL !

ATTENTION !: Le non-respect des consignes de base de nettoyage de la hotte et de remplacement des filtres peut entraîner des risques d'incendie. Il est donc recommandé de respecter le présent mode d'emploi. Le fabricant n'est aucunement responsable des dommages du moteur ou des dommages liés au feu qui résultent de la maintenance inapproprié ou du non-respect des consignes de sécurité ci-dessus.

Filtre à graisse

Il capte les particules de graisse provenant de la cuisson. Il faut le nettoyer au moins une fois par mois à l'aide de produits nettoyants doux, à la main ou dans un lave-vaisselle à température basse et à court cycle de lavage. Nettoyez régulièrement le filtre car saturé de graisse, il pourrait plus facilement prendre feu. Lors du lavage dans le lave-vaisselle le filtre à graisse en métal peut se décolorer mais ses caractéristiques de filtration ne changent pas.

Pour certains modèles de hottes, des filtres acryliques sont installés. Remplacez le filtre au moins tous les 2 mois ou plus fréquemment en cas d'utilisation particulièrement intensive.

Filtre à charbon (seulement la version recyclage)

Il absorbe les mauvaises odeurs qui se dégagent au cours de la cuisson. La saturation du filtre à charbon a lieu après une utilisation plus ou moins longue, selon le type de cuisson et la régularité de nettoyage du filtre à graisse. Dans chaque cas, il faut remplacer le filtre au moins une fois tous les quatre mois. Le filtre à charbon ne peut être ni lavé ni régénéré.

REPLACEMENT DE L'ÉCLAIRAGE ! La hotte est équipée d'un système d'éclairage basé sur la technologie LED. Les diodes LED garantissent un éclairage optimal à la durée jusqu'à 10 fois plus longue que les lampes traditionnelles et permettent d'économiser 90% d'énergie électrique.

Pour le remplacement, contacter le service technique.

Identification et résolution des problèmes

DÉFAILLANCE	SOLUTION
La hotte ne fonctionne pas...	S'assurer que : <ul style="list-style-type: none"> • L'alimentation n'est pas coupée. • La vitesse a été sélectionnée.
La hotte ne fonctionne pas efficacement...	S'assurer que : <ul style="list-style-type: none"> • La vitesse du moteur choisie est suffisante pour la quantité de fumée. • La cuisine est suffisamment aérée pour assurer la prise d'air • L'installation des conduits n'influe pas sur l'efficacité de l'évacuation de la hotte. Contacter un technicien qualifié si nécessaire <ul style="list-style-type: none"> • Le filtre à charbon n'est pas usé (si c'est une hotte en recyclage)
La hotte s'est éteinte	S'assurer que : <ul style="list-style-type: none"> • l'alimentation n'est pas coupée. • le fusible multipolaire n'a pas été activé.

Environnement

RESPECT DE L'ENVIRONNEMENT

Les matériaux d'emballage de cet appareil sont recyclables. Participez à leur recyclage et contribuez ainsi à la protection de l'environnement en les déposant dans les conteneurs municipaux prévus à cet effet.



Votre appareil contient également de nombreux matériaux recyclables. Il est donc marqué de ce logo afin de vous indiquer que les appareils usagés ne doivent pas être mélangés avec d'autres déchets.

Le recyclage des appareils qu'organise votre fabricant sera ainsi réalisé dans les meilleures conditions, conformément à la directive européenne **2012/19/EU-UK SI 2013 N°.3113** sur les déchets d'équipements électriques et électroniques.

Adressez-vous à votre mairie ou à votre revendeur pour connaître les points de collecte des appareils usagés les plus proches de votre domicile. Nous vous remercions pour votre collaboration à la protection de l'environnement.

RELATIONS CONSOMMATEURS France

Pour en savoir plus sur nos produits ou nous contacter, vous pouvez;

✓ consulter notre site : www.de-dietrich.com

✓ nous écrire à l'adresse postale suivante :

Service Consommateurs DE DIETRICH

5 avenue des Béthunes

CS69526 SAINT OUEN L'AUMONE

95060 CERGY PONTOISE CEDEX

nous appeler du lundi au vendredi de 8h30 à 18h00 au :

0 892 02 88 04

Service 0,50 € / min
+ prix appel

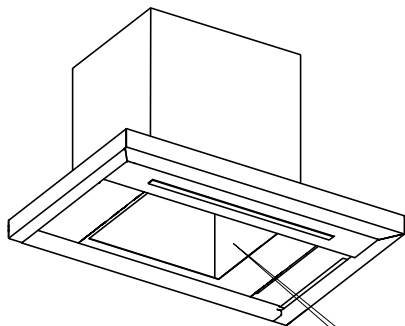
INTERVENTIONS FRANCE

Les éventuelles interventions sur votre appareil doivent être effectuées par un professionnel qualifié dépositaire de la marque. Lors de votre appel, afin de faciliter la prise en charge de votre demande, munissez-vous des références complètes de votre appareil (référence commerciale, référence service, numéro de série). Ces renseignements figurent sur la plaque signalétique.

Vous pouvez nous contacter du lundi au samedi de 8h00 à 20h00 au :

09 69 39 34 34

Service gratuit
+ prix appel



Pièces d'origine :

Lors d'une intervention, demandez l'utilisation exclusive de pièces détachées certifiées d'origine.



Points de collecte sur www.quefairedemesdechets.fr
Privilégiez la réparation ou le don de votre appareil !



Service fourni par Brandt France, S.A.S. au capital social de 100.000.000 euros. RCS Nanterre 801 250 531.



EN

DEAR CUSTOMER,

You have just purchased a De Dietrich appliance. This choice reflects your high standards as well as your taste for the French art of living. With over 300 years of heritage, our creations embody the perfect blend of design, authenticity and technology at the service of the culinary arts.

De Dietrich cultivates a constant quest for excellence, perpetuating exceptional craftsmanship in the creation of impeccably finished products. These are made with the finest materials and finished to the highest standards.

We hope you find great satisfaction in using your new appliance and eagerly anticipate any suggestions or questions you may have. De Dietrich's Customer Service is available to address your inquiries and feedback, ensuring that we consistently meet your needs.

We are honored to become your new partner in your home and sincerely appreciate your trust.

www.de-dietrich.com

De Dietrich

CRÉATEUR D'ÉMOTIONS DEPUIS 1684

CONTENTS

Safety and important precautions	25
Installation and use instructions	29
ELECTRICAL CONNECTION.....	29
Operation	31
Maintenance	33
Cleaning.....	33
Grease filter.....	33
Charcoal filter (only in the filter mode).....	34
LIGHT CHANGE!.....	34
Troubleshooting	35
Environment	35
After-sales service	36

Safety and important precautions

Do not use the hood before reading these use instructions.

When installing the appliance, always follow the use instructions.

The appearance of the hood may differ from what is shown in the photographs in these use instructions. The instructions concerning use, maintenance and installation, however, are the same.

These instructions can also be found on the website of our brand. Read the indicated guidelines before starting to install and use the appliance. They have been prepared to protect the user and other persons. Keep the use instructions with the appliance. If the device is sold or transferred to another person, make sure to also provide the use instructions.

— Due to the continuous improvement of our products, we reserve the right to modify their technical and functional specifications and appearance as necessary due to technical progress.

— To make it easier to find the stock number of the appliance, record it on the “After-sales service” page.

Important precautions

The appliance has been designed for use by private persons in their own homes. Do not use it for commercial or industrial purposes or for purposes other than those for which it was designed.

After receiving the appliance, promptly unpack it or have it unpacked. Check its overall appearance. Report any irregularities in writing in the delivery note (keep a copy of the delivery note).

The appliance may be used by children aged 8 or older and by persons with limited physical, sensory and mental capabilities or persons without specific knowledge or experience if they are accordingly supervised or have been instructed on how to safely use the appliance and understand the related risk. Children must not be allowed to play with the appliance. Cleaning and maintenance to be performed by the user cannot be performed by children without attendance.

Note: The accessible parts of this appliance may heat up when the hood is used together with cooking equipment.

You can enable the de-energisation of the appliance by providing a suitable plug or installing a switch in the fixed cabling according to relevant installation rules.

Do not modify or attempt to modify the specifications of the appliance. This is dangerous.

Repairs can only be performed by an authorised specialist. Before cleaning or maintaining the hood, always disconnect it from the power supply.

Never use steam equipment or high-pressure washers to clean the equipment (electrical safety requirements).

Risk of suffocation

Always observe all regulations concerning air exhaust. Air must not be discharged into a duct used to discharge smoke from equipment using gas or another fuel (not applicable to equipment that only returns the air back into the room).

Suitable ventilation must be ensured if the kitchen hood is used together with equipment using gas or another fuel (not applicable to equipment that returns air into the room – version with charcoal filters).

Fire risk

It is prohibited to flambé dishes or use gas rings without placing cookware under the hood (the flames sucked up into the hood may damage the appliance).

Deep frying must be monitored at all times. Oil and grease may ignite when heated to very high temperatures.

Observe the frequency of filter cleaning and replacement. Too much grease can cause a fire.

Do not start the hood above a stove fired with fuel (wood, coal, etc.).

When the kitchen hood is placed above a gas appliance, the minimum distance between the top of the gas appliance and the bottom of the hood is 65 cm. If the instructions for the cooking hob installed under the hood provide for a distance bigger than 65 cm, observe that distance.

WARNINGS!

- ! It is prohibited to connect the appliance to the power supply before completing the installation.
- ! During installation and maintenance, always wear safety gloves.
- ! When unpacking the appliance, keep all packaging materials (polyethylene bags, pieces of polystyrene foam, etc.) out of the reach of children.
- ! Never use the hood without correctly installed filters.
- ! NEVER use the hood as a support surface unless explicitly indicated otherwise.
- ! The hood is intended to discharge fumes produced during cooking. Never use it for any other purpose.
- ! Do not use or leave the hood without correctly installed lighting because this presents an electrocution risk.
- ! The manufacturer is not responsible for any damage or fires caused by the appliance if the user fails to comply with these use instructions.

Installation and use instructions

ELECTRICAL CONNECTION

During installation and maintenance, the device must be unplugged from the mains, and the fuses must be switched off or removed.

When connecting the hood to the electrical system, always make sure that the power cable has been installed correctly and has not been compressed by the hood during installation.

Make the electrical connection before placing the appliance in the cabinet.

Check if:

- The capacity of the system is sufficient,
- The power cables are in good condition,
- The cable diameter is consistent with the installation rules.

If the power cable is damaged, contact the after-sales service to avoid any risks. If the electrical system at home has to be modified to connect the appliance, contact a qualified electrician. In case of any problems with the hood, unplug the appliance from the mains or switch off the fuse corresponding to the connection wire of the appliance. The installation must be consistent with the applicable provisions concerning the ventilation of the premises. In particular, the discharged air must not be directed into a duct used to discharge fumes from appliances using gas or other fuels. Unused ducts can be used only upon approval of the competent specialist. The exhaust duct must not empty into the attic under any circumstances.

USING THE DUCTING MODE

If you have an outlet to the exterior

You can connect the hood to the outlet using a discharge duct (with a diameter of 125 mm or larger, using an enamel, aluminium, flexible or non-flammable duct).

If the diameter of the duct is smaller than 125 mm, use the equipment in the filtering/recirculation mode.

If your duct has a diameter of 125 mm, use the supplied adapter. Note: the discharge duct is not supplied with the appliance and must be purchased separately.

USING THE FILTERING MODE



If you do not have an outlet to the exterior

Almost all of our appliances can function in the recirculation mode.

In such a situation, purchase a suitable set of accessories.

Consult the retailer or our after-sales service department for advice.

A tip to save energy

To ensure the optimum use of the appliance, reduce the number of bends and the length of the duct as much as possible.

The hood is supplied with screw anchors suitable for most walls (excluding hoods installed on the ceiling).

Before installation, make sure that the materials are suitable for the particular type of wall/ceiling and that the wall/ceiling can support the weight of the hood.

*** Note:** components marked with an asterisk (*) are optional accessories supplied only with certain models or components that have to be purchased separately and are not supplied with the appliance.

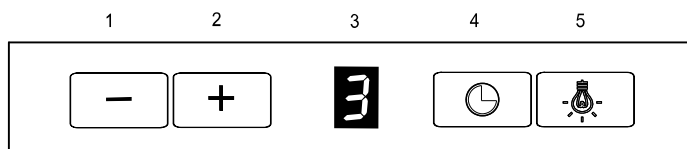
Operation

AutoLink feature

The hob communicates autonomously its power levels to the hood, which adjusts accordingly its speeds, and switches its light on and off. No setting is needed on the hood. The hood will automatically stay in speed 1 for approximately 2 minutes after the hob has been turned off, and then will turn off automatically.

If you want to deactivate the feature, the procedure is indicating on the hob user manual.

When the air in the kitchen is strongly contaminated, use the hood at the maximum speed. It is recommended to switch the hood on 5 minutes before cooking and leave it on for approximately 15 minutes after the end of cooking.



1. – Reduce speed
2. + Increase speed
3. Display screen
4. Timer
5. Light ON/OFF

Ambient light

The lighting color can also be changed, from white to a warmer color.

To set it, hold down button "1" and the light button (5) simultaneously until "L" flashes on the display (3). Then select the color by holding down the "1" or "2" button, then release it when the desired color appears.

Press the "1" or "2" button once to change the color more precisely.

The color setting is confirmed by pressing the light button (5), or after 20 seconds of inactivity.

The selected color remains saved after the hood is switched off, or after a power failure.

Light control function

Light can be set to one of three levels of intensity. Press the light button (5) for approximately 3 seconds to dim the light.

Timer

Use the timer to switch off the hood after a predetermined time. This function is used to filter fumes from the air after cooking. The maximum timer setting is 90 minutes. Select the speed and touch the “4” button to activate the Timer at any time. “0” will start to blink on the display.

Then, use “1” and “2” to select a time delay in the range of 1–9 (multiply the number by ten for the time delay in minutes, 1 – 10 minutes, 2 – 20 minutes... 5 – 50 minutes). Press “4” again to confirm the function. When you set the Timer, a dot will appear next to the digit on the display.

Press “4” to reset the Timer. Press “1” to reduce the time to zero. Press “4” to confirm Timer reset.

Resetting the Timer will not switch off the light.

Note: The Timer must be programmed within 20 seconds or no action will be taken, and the hood will resume normal operation.

Note! Speed 4 is the Boost function, which means that after 5 minutes of operation, the hood will automatically return to speed 3.

Maintenance

NOTE! Before cleaning or maintaining the hood, always disconnect it from power by removing the plug from the socket or switching off the main power source.

Cleaning

The hood should be regularly cleaned (at least as often as the grease filters), both inside and outside. Clean the hood with a cloth moistened with a mild detergent.

Do not use abrasive products.

- Do not use wet sponges or water jets.
- Do not use solvents or alcohol because they may roughen the painted surfaces.
- Do not use corrosive substances, particularly for cleaning stainless steel surfaces.
- Do not use hard cloths or abrasives.
- We recommend using a wet cloth and neutral detergents.

DO NOT USE ALCOHOL!

NOTE!: Failure to comply with the basic instructions for hood cleaning and filter replacement may cause a fire hazard. Consequently, we recommend complying with these use instructions. The manufacturer does not bear any liability for motor damage or fires caused by improper maintenance or failure to comply with the safety instructions above.

Grease filter

The filter captures grease particles from cooking. It should be washed at least once a month using mild detergents, by hand or in a dishwasher, at low temperatures and using a short dishwashing cycle. Clean the filter regularly because grease build-up may increase the risk of ignition. When it is washed in a dishwasher, the metallic grease filter may become discoloured, but its filtration performance will remain unchanged.

Charcoal filter (only in the filter mode)

The filter absorbs all unpleasant odours released during cooking.

The charcoal filter becomes saturated after a certain period of use, depending on the type of cooking and frequency of grease filter cleaning. In any case, the filter should be replaced at least once every four months. The charcoal filter cannot be washed or regenerated.

LIGHT CHANGE! The hood has an LED lighting system. The LEDs ensure optimum lighting, with a service life up to 10 times longer than conventional lamps, saving up to 90% of electricity.

To replace the lighting, contact technical support.

Troubleshooting

FAULT	SOLUTION
The hood does not work...	Check if: <ul style="list-style-type: none"> • The power has not been shut off. • Hood speed has been selected.
Hood performance is inadequate...	Check if: <ul style="list-style-type: none"> • The selected fan speed is sufficient for the amount of fumes. • The kitchen has adequate ventilation to ensure air supply. • Duct installation does not affect hood performance. Where necessary, contact a qualified technician. • The charcoal filter is not worn out (if the hood is used in the filter mode).
The hood has switched itself off	Check if: <ul style="list-style-type: none"> • The power has not been shut off. • The multi-pole fuse has not been activated.

Environment

ENVIRONMENTAL PROTECTION

The packaging of this appliance can be recycled. Join the recycling effort and help protect the environment by putting the packaging materials in suitable municipal waste bins.

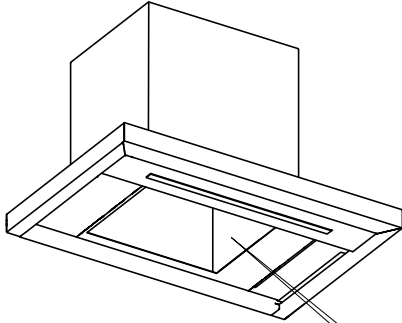


■ The appliance also contains many materials suitable for recycling. That is why it has been labelled with this logo, to indicate that end-of-life appliances should not be mixed with other waste.

The recycling of the appliances organised by the manufacturer will thus be carried out in the best possible conditions, according to European Directive **2012/19/EU-UKSI2013 No. 3113** concerning waste electrical and electronic equipment.

Contact the local authorities or the retailer for detailed information about the nearest collection points for end-of-life appliances.

Thank you for helping us protect the environment.



De Dietrich 	
Model:	
Service code:	
Supplier code:	
Supply voltage:	220-240V~ 50/60Hz
Motor power:	
Lighting:	
Power max:	
Service center - C88026 F 85000 CERISY PONTAISE CEDEX	
OEM Importer AB Distributors 3 Cromas Place The Gasworks Ormeau Road EN 60335-2-31 Belketh BT7 2AB Made in Poland	
	



PL

SZANOWNY KLIENCIE,

Właśnie zakupiłeś urządzenie marki De Dietrich. Ten wybór odzwierciedla Twoje wysokie standardy oraz zamiłowanie do francuskiej sztuki życia.

Z ponad 300-letnim dziedzictwem, nasze kreacje stanowią doskonałe połączenie designu, autentyczności i technologii w służbie sztuki kulinarnej. De Dietrich kultywuje nieustanne dążenie do doskonałości, podtrzymując wyjątkowe rzemiosło w tworzeniu produktów o nieskazitelnym wykończeniu. Są one wykonane z najlepszych materiałów i wykończone zgodnie z najwyższymi standardami.

Mamy nadzieję, że korzystanie z nowego urządzenia przyniesie Ci wielką satysfakcję i z niecierpliwością czekamy na wszelkie sugestie lub pytania, jakie możesz mieć. Obsługa Klienta De Dietrich jest dostępna, aby odpowiadać na Twoje zapytania i opinie, zapewniając, że nieustannie spełniamy Twoje potrzeby.

Jesteśmy zaszczyceni, że możemy stać się Twoim nowym partnerem w domu i szczerze doceniamy Twoje zaufanie.

www.de-dietrich.com

De Dietrich

CRÉATEUR D'ÉMOTIONS DEPUIS 1684

SPIS TREŚCI

Bezpieczeństwo i ważne środki ostrożności.....	39
Instrukcja montażu i obsługi.....	43
PODŁĄCZENIE ELEKTRYCZNE.....	43
Działanie okapu.....	45
Konserwacja.....	47
Czyszczenie okapu.....	47
Filtr przeciw tłuszczowy.....	47
Filtr węglowy (tylko wersja z recyrkulacją).....	48
WYMIANA OŚWIETLENIA!.....	48
Identyfikacja i rozwiązywanie problemów.....	49
Środowisko.....	49
Serwis posprzedażowy.....	50

Bezpieczeństwo i ważne środki ostrożności

Z okapu kuchennego można korzystać wyłącznie po zapoznaniu się z niniejszą instrukcją obsługi.

Podczas instalacji urządzenia należy postępować zgodnie ze wskazówkami podanymi w tej instrukcji obsługi.

Wygląd okapu może różnić się od przedstawionego na zdjęciach w tejże instrukcji obsługi. Niemniej jednak instrukcje dotyczące użytkowania, konserwacji i instalacji pozostają takie same.

Niniejsza instrukcja jest również dostępna na stronie internetowej marki. Przed przystąpieniem do instalacji i użytkowania urządzenia prosimy zapoznać się z wymienionymi poradami. Zostały one opracowane dla bezpieczeństwa użytkownika i innych osób. Instrukcję obsługi należy przechowywać wraz z urządzeniem. Jeśli urządzenie zostanie sprzedane lub przekazane innej osobie, należy upewnić się, że dołączono do niego instrukcję obsługi.

- W trosce o ciągłe ulepszanie naszych produktów, zastrzegamy sobie prawo do zmiany ich właściwości technicznych, funkcjonalnych lub estetycznych zgodnie z rozwojem technicznym.

- Dla ułatwienia znalezienia numeru katalogowego urządzenia, zalecamy zanotowanie go na stronie „Serwis posprzedażowy”

Ważne środki ostrożności

To urządzenie zostało zaprojektowane do użytku przez osoby prywatne w ich własnych domach. Nie używaj go do celów komercyjnych lub przemysłowych ani do celów innych niż te, do których zostało zaprojektowane.

Po otrzymaniu urządzenia należy je niezwłocznie rozpakować lub zlecić jego rozpakowanie. Sprawdź jego ogólny wygląd. Wszelkie zastrzeżenia należy zgłaszać na piśmie na dowodzie dostawy, którego kopię należy zachować.

To urządzenie może być używane przez dzieci w wieku co najmniej 8 lat oraz przez osoby o ograniczonych zdolnościach fizycznych, sensorycznych lub umysłowych lub osoby nieposiadające doświadczenia lub wiedzy, o ile są one odpowiednio nadzorowane lub jeśli otrzymały instrukcje dotyczące bezpiecznego korzystania z urządzenia i zrozumiały związane z tym ryzyko. Dzieci nie mogą bawić się urządzeniem. Czyszczenie i konserwacja, za które odpowiada użytkownik, nie mogą być wykonywane przez dzieci bez nadzoru.

Uwaga: Dostępne części tego urządzenia mogą się nagrzewać przy korzystaniu z okapu wraz z urządzeniami do gotowania. Odłączenie od napięcia można uzyskać poprzez zapewnienie odpowiedniej wtyczki lub poprzez umieszczenie przełącznika w stałych przewodach zgodnie z zasadami instalacji.

Nie modyfikuj ani nie próbuj modyfikować charakterystyki tego urządzenia. Stanowi to zagrożenie. Naprawy muszą być wykonywane wyłącznie przez autoryzowanego specjalistę. Przed przystąpieniem do czyszczenia lub konserwacji okapu należy zawsze odłączyć go od zasilania.

Nigdy nie używaj urządzeń parowych ani myjek wysokociśnieniowych do czyszczenia urządzenia (wymogi bezpieczeństwa elektrycznego).

Ryzyko uduszenia

Należy przestrzegać przepisów dotyczących odprowadzania powietrza. Powietrze nie może być przesyłane do kanału używanego do odprowadzania dymu z urządzeń wykorzystujących gaz lub inne paliwo (nie dotyczy urządzeń, które tylko zwracają powietrze do pomieszczenia).

Odpowiednia wentylacja pomieszczenia musi być zapewniona, gdy okap kuchenny jest używany jednocześnie z urządzeniami wykorzystujących gaz lub inne paliwo (nie dotyczy urządzeń, które zwracają powietrze do pomieszczenia - wersja z filtrami węglowymi).

Ryzyko pożaru

Zabrania się flambirowania lub używania palników gazowych bez naczyń do gotowania pod okapem (zassane płomienie mogą uszkodzić urządzenie).

Smażenie w głębokim tłuszczu musi być stale monitorowane. Oleje i tłuszcze podgrzane do bardzo wysokich temperatur mogą się zapalić.

Należy przestrzegać częstotliwości czyszczenia i wymiany filtrów.

Nagromadzenie się tłuszczu może spowodować pożar.

Uruchamianie okapu nad kominkiem opalanym paliwem (drewno, węgiel itp.) jest niedozwolone.

Gdy okap kuchenny jest umieszczony nad urządzeniem gazowym, minimalna odległość między blatem a spodem okapu musi wynosić co najmniej 65 cm. Jeśli instrukcja płyty kuchennej zainstalowanej pod okapem określa odległość większą niż 65 cm, należy tego przestrzegać.

OSTRZEŻENIA!

- ! Zabrania się podłączania urządzenia do zasilania przed całkowitym zakończeniem instalacji.
- ! Podczas instalacji i konserwacji należy zawsze nosić rękawice ochronne.
- ! Podczas rozpakowywania należy przechowywać wszystkie materiały opakowaniowe (woreczki polietylenowe, kawałki styropianu itp.) poza zasięgiem dzieci.
- ! Nigdy nie używaj okapu bez prawidłowo zamontowanych filtrów.
- ! Okap NIGDY nie może być używany jako powierzchnia podparcia, chyba że wyraźnie wskazano inaczej.
- ! Okap jest przeznaczony do odprowadzania oparów powstających podczas gotowania. Nie należy go wykorzystywać do żadnych innych celów.
- ! Zabrania się używania lub pozostawiania okapu bez prawidłowo zainstalowanego oświetlenia, ponieważ istnieje ryzyko porażenia prądem.
- ! Producent nie ponosi odpowiedzialności za jakiegokolwiek uszkodzenia lub pożary spowodowane przez urządzenie w wyniku nieprzestrzegania postanowień niniejszej instrukcji obsługi.

Instrukcja montażu i obsługi

PODŁĄCZENIE ELEKTRYCZNE

Podczas instalacji i konserwacji urządzenie musi być odłączone od sieci zasilającej, a bezpieczniki wyłączone lub usunięte. Przed podłączeniem okapu do sieci elektrycznej należy zawsze upewnić się, że przewód zasilający został prawidłowo zainstalowany i nie został przygnieciony przez okap podczas instalacji. Podłączenie elektryczne należy wykonać przed umieszczeniem urządzenia w szafce.

Należy sprawdzić, czy:

- Moc instalacji jest wystarczająca,
- Przewody zasilające są w dobrym stanie,
- Średnica przewodów jest zgodna z zasadami instalacji.

Jeśli przewód zasilający jest uszkodzony, należy skontaktować się z serwisem posprzedażowym, aby uniknąć niebezpieczeństwa. Jeśli instalacja elektryczna w domu wymaga modyfikacji w celu podłączenia urządzenia, należy skontaktować się z wykwalifikowanym elektrykiem. Jeśli wystąpi jakikolwiek problem z okapem, należy odłączyć urządzenie od zasilania lub wyłączyć bezpiecznik odpowiadający przewodowi przyłączeniowemu urządzenia. Instalacja musi być zgodna z obowiązującymi przepisami dotyczącymi wentylacji pomieszczeń. W szczególności usuwane powietrze nie może być kierowane do kanału używanego do odprowadzania oparów z urządzeń wykorzystujących gaz lub inne paliwa. Z nieużywanych kanałów można korzystać wyłącznie za zgodą właściwego specjalisty. Kanał wylotowy, niezależnie od tego, jaki jest, nie może wychodzić na poddasze.

UŻYTKOWANIE W TRYBIE WYCIĄGU

Dysponujesz otworem wylotowym na zewnątrz

Okap można podłączyć do niego za pomocą kanału odprowadzającego (o minimalnej średnicy wynoszącej 125 mm, emaliowanego, aluminiowego, elastycznego lub wykonanego z niepalnego materiału). Jeśli średnica kanału jest mniejsza niż 125 mm, należy korzystać z urządzenia w trybie pochłaniacza.

W przypadku kanału o średnicy 125 mm należy użyć dołączonego adaptera.

Uwaga: kanał odprowadzający nie jest dostarczany z urządzeniem, należy go zakupić osobno.

UŻYTKOWANIE W TRYBIE POCHŁANIACZA



Nie dysponujesz otworem wylotowym na zewnątrz

Niemal wszystkie nasze urządzenia mogą pracować w trybie pochłaniacza.

W takim przypadku należy zakupić odpowiedni zestaw akcesoriów.

W celu uzyskania porady prosimy skontaktować się ze sprzedawcą lub naszym działem obsługi posprzedażowej.

Porada dotycząca oszczędzania energii

Aby zapewnić optymalne wykorzystanie urządzenia, należy ograniczyć do minimum liczbę kolanek i długość kanału.

Okap jest wyposażony w kołki mocujące pasujące do większości ścian (z wyłączeniem okapów montowanych do sufitu).

Przed montażem należy upewnić się, że materiały są odpowiednie dla danego typu ściany/sufitu oraz że ściana/sufit jest w stanie utrzymać ciężar okapu.

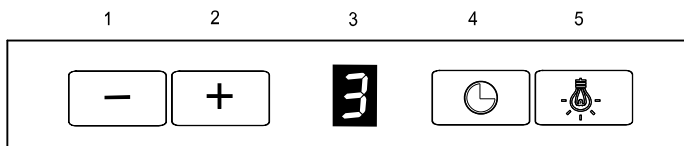
* **Uwaga:** elementy oznaczone symbolem (*) są opcjonalnymi akcesoriami dostarczonymi tylko z niektórymi modelami bądź elementami, które należy zakupić, a które nie są dostarczane w zestawie.

Działanie okapu

Funkcja AutoLink

Sterowanie okapem z panelu sterowania płyty indukcyjnej. Okapy obsługują funkcję bezprzewodowego sterowania pracą okapu za pomocą panelu sterowania z płyty indukcyjnej. Renomowani producenci płyt indukcyjnych posiadają w swojej ofercie produkty, które są kompatybilne z bezprzewodową technologią sterowania, dostępną w tym okapie. Więcej informacji o możliwości bezprzewodowego sterowania okapem, zawarte jest w instrukcjach obsługi poszczególnych producentów płyt indukcyjnych.

Gdy powietrze w kuchni jest szczególnie zanieczyszczone, należy używać okapu na maksymalnym ustawieniu prędkości. Zalecane jest włączenie okapu 5 minut przed gotowaniem i pozostawienie go włączonego przez około 15 minut po zakończeniu gotowania.



1. - Zmniejszenie prędkości
2. + Zwiększenie prędkości
3. Ekran wyświetlacza
4. Timer
5. Włączanie / wyłączanie oświetlenia

Zmiana barwy oświetlenia

Można również zmienić kolor oświetlenia z białego na cieplejszy. W tym celu należy jednocześnie przytrzymać przycisk "1" i przycisk oświetlenia (5), aż na wyświetlaczu (3) zacznie migać "L". Następnie wybierz kolor, przytrzymując przycisk "1" lub "2", a następnie zwolnij go, gdy pojawi się żądany kolor. Naciśnij przycisk "1" lub "2" jeden raz, aby dokładnie zmienić kolor. Ustawienie koloru jest potwierdzane przez naciśnięcie przycisku oświetlenia (5) lub po 20 sekundach bezczynności. Wybrany kolor pozostaje zapisany po wyłączeniu okapu lub po przerwie w zasilaniu.

Funkcja regulacji oświetlenia

Oświetlenie można regulować na 3 poziomach intensywności. Po naciśnięciu przycisku oświetlenia (5) przez około 3 sekundy oświetlenie zostanie przyciemnione.

Timer

Timer umożliwia wyłączenie okapu po upływie ustawionego czasu. Służy do filtrowania oparów z powietrza po zakończeniu gotowania. Maksymalne czas opóźnienia wyłączenia wynosi 90 minut.

Wybierz prędkość i dotknij przycisku „4”, aby aktywować Timer w dowolnym momencie. Cyfra „0” będzie migać na wyświetlaczu.

Następnie użyj „1” i „2”, aby wybrać opóźnienie czasowe w zakresie 1-9 (pomnóż liczbę przez dziesięć, aby uzyskać opóźnienie czasowe w minutach, 1-10 minut, 2- 20 minut... 5-50 minut). Naciśnij ponownie „4”, aby potwierdzić funkcję. Po ustawieniu Timera na wyświetlaczu obok cyfry pojawi się kropka.

Naciśnij „4”, aby anulować Timer. Naciśnij „1”, aby zmniejszyć czas do zera.

Naciśnij „4”, aby potwierdzić anulowanie Timera.

Anulowanie Timera nie powoduje wyłączenia oświetlenia.

Uwaga: Timer musi zostać zaprogramowany w ciągu 20 sekund, w przeciwnym razie nie zostanie podjęte żadne działanie i okap wznowi normalną pracę.

Uwaga! Prędkość 4 to funkcja Boost, co oznacza, że po 5 minutach działania okap automatycznie powróci do prędkości 3.

Konservacja

UWAGA! Przed przystąpieniem do czyszczenia lub konserwacji należy odłączyć okap od zasilania poprzez wyjęcie wtyczki z gniazdka lub odłączenie głównego źródła zasilania.

Czyszczenie okapu

Okap powinien być regularnie czyszczony (co najmniej tak często, jak filtry przeciw tłuszczowe), zarówno wewnątrz, jak i na zewnątrz. Należy go czyścić szmatką zwilżoną łagodnym środkiem czyszczącym. Używanie produktów ściernych jest zabronione.

- Nie używaj mokrych gąbek ani strumieni wody.
- Nie używaj rozpuszczalników ani alkoholu, ponieważ mogą one zmatowić malowane powierzchnie.
- Nie używaj substancji żrących, zwłaszcza do czyszczenia powierzchni ze stali nierdzewnej.
- Nie używaj twardych ściereczek, materiałów ściernych.
- Zalecamy używanie wilgotnej szmatki i neutralnych środków czyszczących.

UŻYWANIE ALKOHOLU JEST ZABRONIONE!

UWAGA!: Niezastosowanie się do podstawowych instrukcji czyszczenia okapu i wymiany filtrów może spowodować zagrożenie pożarem. W związku z tym zalecamy przestrzeganie niniejszej instrukcji obsługi. Producent nie ponosi żadnej odpowiedzialności za uszkodzenia silnika lub pożary wynikające z niewłaściwej konserwacji lub nieprzestrzegania powyższych wskazówek bezpieczeństwa.

Filtr przeciw tłuszczowy

Wychwytuje cząsteczki tłuszczu z gotowania. Należy go myć co najmniej raz w miesiącu przy użyciu łagodnych środków czyszczących, ręcznie lub w zmywarce w niskiej temperaturze i przy ustawionym krótkim cyklu zmywania. Regularnie czyść filtr, ponieważ nasycenie tłuszczem może spowodować jego łatwiejsze zapalenie się. Podczas mycia w zmywarce metalowy filtr przeciw tłuszczowy może się odbarwić, ale jego właściwości filtracyjne pozostaną niezmiennione.

W niektórych modelach okapów montowane są filtry akrylowe. Filtr ten należy wymieniać co najmniej raz na 2 miesiące lub częściej, jeśli urządzenie jest używane szczególnie intensywnie.

Filtr węglowy (tylko w trybie pochłaniacza)

Pochłania wszelkie nieprzyjemne zapachy uwalniane podczas gotowania.

Filtr węglowy ulega nasyceniu po pewnym okresie użytkowania, w zależności od rodzaju gotowania i regularności czyszczenia filtra przeciwłuszczowego.

W każdym przypadku filtr należy wymieniać co najmniej raz na cztery miesiące.

Filtr węglowy nie może być myty ani regenerowany.

WYMIANA OŚWIETLENIA! Okap jest wyposażony w system oświetlenia oparty na technologii LED. Diody LED gwarantują optymalne oświetlenie, które działa do 10 razy dłużej niż tradycyjne lampy i pozwala zaoszczędzić 90% energii elektrycznej.

W celu wymiany należy skontaktować się z serwisem technicznym.

Identyfikacja i rozwiązywanie problemów

USTERKA	ROZWIĄZANIA
Okap nie działa...	Upewnij się, że: <ul style="list-style-type: none"> • Zasilanie nie jest odcięte. • Prędkość została wybrana.
Okap nie działa wydajnie...	Upewnij się, że: <ul style="list-style-type: none"> • Wybrana prędkość silnika jest wystarczająca dla ilości oparów. • Kuchnia jest dostatecznie wywietrzona by zapewnić pobór powietrza. • Obieg powietrza w instalacji rurowej wiąże się z brakiem wydajności okapu kuchennego. Należy skontaktować się z wykwalifikowanym technikiem. • Filtr węglowy nie jest zużyty (gdy okap pracuje jako pochłaniacz).
Okap wyłączył się	Upewnij się, że: <ul style="list-style-type: none"> • Zasilanie nie jest odcięte. • Bezpiecznik wielobiegunowy nie został aktywowany.

Środowisko

OCHRONA ŚRODOWISKA NATURALNEGO

Materiały opakowaniowe tego urządzenia można poddać recyklingowi.

Weź udział w ich recyklingu i pomóż chronić środowisko, wrzucając je do odpowiednich pojemników komunalnych.

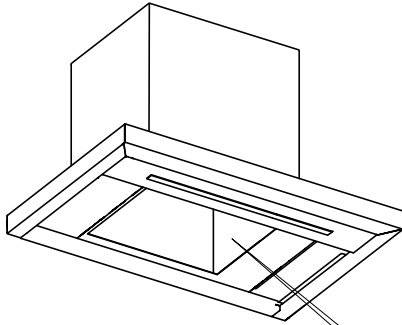



Urządzenie również zawiera wiele materiałów nadających się do recyklingu. Dlatego też jest ono oznaczone tym logo, aby wskazać, że zużytych urządzeń nie wolno mieszać z innymi odpadami.

Recykling urządzeń organizowany przez producenta będzie zatem przeprowadzany w najlepszych możliwych warunkach, zgodnie z Dyrektywą Europejską **2012/19/UE-UKSI2013 nr 3113** w sprawie zużytego sprzętu elektrycznego i elektronicznego.

Skontaktuj się z lokalnymi władzami lub sprzedawcą, aby uzyskać szczegółowe informacje na temat najbliższych punktów zbiórki zużytych urządzeń.

Dziękujemy za pomoc w ochronie środowiska.



De Dietrich 	
Model:	
Service code:	
Supplier code:	
Supply voltage:	220-240V~ 50/60Hz
Motor power:	
Lighting:	
Power max:	
Service code - C68926 F	
WSPÓLNE CENY PONTONIS CEDEX	
ISO register	
AB Distributors	
2 Cromer Place The Gasworks Ormskirk Road EN 60335-2-31	
Belfast BT7 3JB Made in Poland	
	



DE

LIEBER KUNDE,

Sie haben gerade ein Gerät von De Dietrich gekauft. Diese Wahl spiegelt Ihre hohen Standards sowie Ihren Geschmack für die französische Lebensart wider.

Mit über 300 Jahren Tradition verkörpern unsere Kreationen die perfekte Mischung aus Design, Authentizität und Technologie im Dienste der kulinarischen Kunst. De Dietrich pflegt eine ständige Suche nach Exzellenz und perpetuiert außergewöhnliches Handwerk bei der Herstellung makellos fertiger Produkte. Diese werden aus den feinsten Materialien hergestellt und nach höchsten Standards fertiggestellt.

Wir hoffen, dass Sie große Zufriedenheit beim Gebrauch Ihres neuen Geräts finden und freuen uns auf Ihre Vorschläge oder Fragen. Der Kundenservice von De Dietrich steht Ihnen zur Verfügung, um Ihre Anfragen und Rückmeldungen zu bearbeiten und sicherzustellen, dass wir stets Ihren Bedürfnissen gerecht werden.

Wir fühlen uns geehrt, Ihr neuer Partner in Ihrem Zuhause zu sein, und schätzen Ihr Vertrauen aufrichtig.

www.de-dietrich.com

De Dietrich

CRÉATEUR D'ÉMOTIONS DEPUIS 1684

INHALT

Sicherheit und wichtige Vorsichtsmaßnahmen.....	53
Montage- und Bedienungsanleitung.....	57
Anschluss an die Stromversorgung.....	57
Bedienung der Abzugshaube.....	59
Wartung.....	61
Reinigen der Abzugshaube.....	61
Fettfilter.....	61
Aktivkohlefilter (nur Version mit Umluftbetrieb).....	62
AUSWECHSELN DER BELEUCHTUNG!.....	62
Erkennen und Lösen von Problemen.....	63
Umwelt.....	63
Kundendienst.....	64

Sicherheit und wichtige Vorsichtsmaßnahmen

Die Dunstabzugshaube darf erst in Betrieb genommen werden, nachdem Sie diese Bedienungsanleitung gelesen haben.

Befolgen Sie bei der Montage des Geräts die Anweisungen in dieser Anleitung.

Das Aussehen der Abzugshaube kann von den Abbildungen in dieser Anleitung abweichen. Die Gebrauchs-, Wartungs- und Montageanweisungen bleiben jedoch dieselben.

Dieses Handbuch ist auch auf der Website der Marke verfügbar. Bitte lesen Sie vor der Montage und Benutzung des Geräts die aufgeführten Hinweise. Sie wurden erarbeitet, um die Sicherheit des Benutzers und anderer Personen zu gewährleisten. Die Bedienungsanleitung sollte in der Nähe des Geräts aufbewahrt werden. Wenn das Gerät verkauft oder an eine andere Person weitergegeben wird, vergewissern Sie sich, dass dem Gerät die Bedienungsanleitung beiliegt.

- Im Interesse einer ständigen Verbesserung unserer Produkte behalten wir uns das Recht vor, ihre technischen, funktionellen oder gestalterischen Eigenschaften entsprechend der technischen Entwicklung zu ändern.

- Um das Auffinden der Artikelnummer des Geräts zu erleichtern, empfehlen wir, diese auf der Seite „Kundendienst“ zu notieren.

Wichtige Vorsichtsmaßnahmen

Dieses Gerät wurde für die Verwendung in privaten Haushalten entwickelt. Verwenden Sie es nicht für gewerbliche oder industrielle Zwecke oder für andere Zwecke, für die es nicht ausgelegt ist.

Packen Sie das Gerät sofort nach Empfang aus oder lassen Sie es auspacken. Führen Sie eine äußerliche Prüfung durch. Etwaige Beanstandungen müssen schriftlich auf dem Lieferschein vermerkt werden, von dem eine Kopie aufbewahrt werden muss.

Dieses Gerät darf von Kindern ab 8 Jahren und von Personen mit eingeschränkten körperlichen, sensorischen oder geistigen Fähigkeiten oder mangelnder Erfahrung oder mangelndem Wissen benutzt werden, wenn sie ordnungsgemäß beaufsichtigt werden oder wenn sie Anweisungen zum sicheren Gebrauch des Geräts erhalten und die damit verbundenen Risiken verstanden haben. Kinder dürfen nicht mit dem Gerät spielen. Die Reinigung und Wartung, die in der Verantwortung des Benutzers liegt, darf nicht von Kindern ohne Aufsicht durchgeführt werden.

Hinweis: Außen liegende Teile dieses Geräts können heiß werden, wenn die Abzugshaube zusammen mit Kochgeräten verwendet wird.

Die Trennung von der Stromversorgung kann durch die Verwendung eines geeigneten Steckers oder durch die Installation eines Schalters in der Hausinstallation entsprechend den Installationsvorschriften erfolgen.

Verändern Sie die Eigenschaften dieses Geräts nicht und versuchen Sie nicht, sie zu verändern. Dies stellt eine Gefahr dar.

Reparaturen dürfen nur von einer autorisierten Fachkraft durchgeführt werden. Trennen Sie die Abzugshaube vor der Reinigung oder Wartung immer vom Stromnetz.

Verwenden Sie zur Reinigung des Geräts niemals Dampf- oder Hochdruckreiniger (elektrische Sicherheitsanforderungen).

Erstickungsgefahr

Die Vorschriften bezüglich der Ableitung von Luft müssen eingehalten werden. Die Luft darf nicht in einen Kanal geleitet werden, der zum Abzug von Abgasen aus Geräten dient, die mit Gas oder anderen Brennstoffen betrieben werden (gilt nicht für Geräte, die nur Luft in den Raum zurückführen).

Wird die Dunstabzugshaube gemeinsam mit Geräten verwendet, die mit Gas oder anderen Brennstoffen betrieben werden, muss eine ausreichende Belüftung des Raumes gewährleistet sein (gilt nicht für Geräte, die Luft in den Raum zurückführen - Ausführung mit Aktivkohlefilter).

Brandgefahr

Es ist verboten, unter der Abzugshaube zu flambieren oder Gasflammen ohne Kochgeschirr zu verwenden (die Flammen können angesaugt und das Gerät beschädigt werden).

Frittieren darf nur unter ständiger Aufsicht erfolgen. Sehr hoch erhitzte Öle und Fette können sich entzünden.

Die Zeiträume für die Reinigung und den Filterwechsel müssen eingehalten werden. Fettansammlungen können einen Brand verursachen.

Der Betrieb der Abzugshaube über einem Kaminofen, in dem Brennstoff (Holz, Kohle usw.) verbrannt wird, ist nicht gestattet.

Wenn die Abzugshaube über einem Gasgerät angebracht ist, muss der Mindestabstand zwischen dem Kochfeld und der Unterseite der Haube mindestens 65 cm betragen. Wenn in der Anleitung für das unter der Haube installierte Kochfeld ein größerer Abstand als 65 cm angegeben ist, muss dieser eingehalten werden.

WARNUNGEN!

- ! Es ist verboten, das Gerät an das Stromnetz anzuschließen, bevor die Montage vollständig abgeschlossen ist.
- ! Tragen Sie bei der Montage und Wartung immer Schutzhandschuhe.
- ! Bewahren Sie beim Auspacken alle Verpackungsmaterialien (Polyäthylenbeutel, Styroporteile usw.) außerhalb der Reichweite von Kindern auf.
- ! Verwenden Sie die Abzugshaube niemals ohne korrekt installierte Filter.
- ! Die Abzugshaube darf NIEMALS als Ablagefläche verwendet werden, es sei denn, es ist ausdrücklich anders angegeben.
- ! Die Haube ist so konstruiert, dass die beim Kochen entstehenden Dämpfe abgesaugt werden. Sie darf nicht für andere Zwecke verwendet werden.
- ! Es ist verboten, die Abzugshaube ohne ordnungsgemäß installierte Beleuchtung zu benutzen oder zurückzulassen, da die Gefahr eines Stromschlags besteht.
- ! Der Hersteller haftet nicht für Schäden oder Brände, die durch das Gerät infolge der Nichteinhaltung der Bestimmungen dieser Bedienungsanleitung verursacht werden.

Montage- und Bedienungsanleitung

ANSCHLUSS AN DIE STROMVERSORGUNG

Während der Montage und Wartung muss das Gerät vom Stromnetz getrennt und die Sicherungen herausgenommen oder entfernt werden.

Bevor Sie Abzugshaube an das Stromnetz anschließen, vergewissern Sie sich, dass das Netzkabel korrekt verlegt wurde und nicht bei der Montage der Haube eingeklemmt wurde.

Der elektrische Anschluss muss vor dem Einsetzen des Geräts in den Schrank vorgenommen werden.

Es ist zu prüfen, ob:

- Die Leistung der Installation ausreichend ist,
- Die Stromkabel sich in einem guten Zustand befinden,
- Der Durchmesser der Kabel den Installationsvorschriften entspricht.

Wenn das Netzkabel beschädigt ist, wenden Sie sich an den Kundendienst, um Gefahren zu vermeiden. Wenn die Elektroinstallation im Haus für den Anschluss des Geräts geändert werden muss, wenden Sie sich an einen qualifizierten Elektriker. Bei Problemen mit der Abzugshaube trennen Sie das Gerät von der Stromversorgung oder schalten Sie die zum Anschlusskabel des Geräts gehörende Sicherung aus. Die Montage muss in Übereinstimmung mit den geltenden Vorschriften zur Raumlüftung erfolgen. Insbesondere darf die ausgeblasene Luft nicht in Leitungen geleitet werden, die zum Abführen von Gasen aus Geräten dienen, die mit Gas oder anderen Brennstoffen betrieben werden. Ungenutzte Kanäle dürfen nur mit Genehmigung des jeweiligen Spezialisten genutzt werden. Der Abluftkanal, egal welcher Art, darf nicht auf den Dachboden führen.

BENUTZUNG IM ABZUGSMODUS

Sie verfügen über eine Auslassöffnung nach außen

Die Haube kann über eine Abluftleitung (mit einem Mindestdurchmesser von 125 mm, emailliert, aus Aluminium, flexibel oder aus nicht brennbarem Material) an diese Öffnung angeschlossen werden.

Wenn der Leitungsdurchmesser kleiner als 125 mm ist, muss das Gerät im Filtermodus betrieben werden.

Bei einer Leitung mit einem Durchmesser von 125 mm ist der mitgelieferte Adapter zu verwenden. Hinweis: Das Abluftrohr ist nicht im Lieferumfang des Geräts enthalten. Es muss separat erworben werden.



VERWENDUNG IM FILTERMODUS

Sie verfügen nicht über eine Auslassöffnung nach außen

Fast alle unsere Geräte können im Filtermodus betrieben werden.

In solch einem Fall muss der entsprechende Zubehörsatz erworben werden.

Bitte wenden Sie sich an Ihren Händler oder unseren Kundendienst.

Ratschläge zum Energiesparen

Um eine optimale Nutzung des Geräts zu gewährleisten, sollten die Anzahl der Rohrbögen und die Länge der Leitung so gering wie möglich gehalten werden. Die Abzugshaube wird mit Befestigungsschrauben und Dübeln geliefert, die für die meisten Wände geeignet sind (mit Ausnahme von an der Decke montierten Abzugshauben).

Vergewissern Sie sich vor der Montage, dass die Materialien für die Art der Wand/Decke geeignet sind und dass die Wand/Decke das Gewicht der Abzugshaube tragen kann.

*** Hinweis: Bei den mit (*) gekennzeichneten Teilen handelt es sich um optionales Zubehör, das nur bei bestimmten Modellen mitgeliefert wird, oder um zu erwerbende Teile, die nicht im Lieferumfang enthalten sind.**

Funktionsprinzip der Dunstabzugshaube

AutoLink-Funktion

Steuerung der Dunstabzugshaube über das Bedienfeld des Induktionskochfeldes. Die Hauben unterstützendrahtlose Steuerung der Dunstabzugshaube über das Bedienfeld des Induktionskochfeldes. Renommierete Hersteller von Induktionskochfeldern haben eine Reihe von Produkten im Angebot, die mit der drahtlosen Steuerungstechnik dieser Haube kompatibel sind. Mehr Informationen über die Möglichkeit der drahtlosen Steuerung der Dunstabzugshaube finden Sie in den Bedienungsanleitungen der jeweiligen Hersteller von Induktionskochfeldern.

Wenn die Luft in der Küche besonders stark verschmutzt ist, sollten Sie die Dunstabzugshaube auf die höchste Geschwindigkeitsstufe stellen. Es wird empfohlen, die Abzugshaube 5 Minuten vor dem Kochen einzuschalten und sie nach dem Kochen etwa 15 Minuten lang eingeschaltet zu lassen.

1 2 3 4 5



- 1.- Verringern der Leistung
- 2.+ Erhöhen der Leistung
3. Anzeige
4. Zeitschaltuhr
5. EIN-/AUSSCHALTEN der Beleuchtung

Stimmungsvolle Beleuchtung

Die Farbe der Beleuchtung kann ebenfalls geändert werden, von einer weißen Farbe zu einer wärmeren Farbe. Dazu halten Sie die Taste "1" und die Beleuchtungstaste (5) gleichzeitig gedrückt, bis "L" auf dem Display (3) blinkt. Wählen Sie dann die Farbe aus, indem Sie die Taste "1" oder "2" gedrückt halten und loslassen, wenn die gewünschte Farbe erscheint. Durch einfaches Drücken der Taste "1" oder "2" kann die Farbe genauer verändert

werden. Die Farbeinstellung wird nach Drücken der Beleuchtungstaste (5) oder nach 20 Sekunden Inaktivität bestätigt. Die gewählte Farbe bleibt auch nach dem Ausschalten der Haube oder nach einem Stromausfall gespeichert.

Beleuchtungssteuerungsfunktion

Die Beleuchtung kann in 3 Intensitätsstufen eingestellt werden. Wenn die Beleuchtungstaste (5) etwa 3 Sekunden lang gedrückt wird, wird die Beleuchtung gedimmt.

Zeitschaltuhr

Die Zeitschaltuhr ermöglicht das Ausschalten der Abzugshaube nach Ablauf der eingestellten Zeit. Diese Funktion dient zum Filtern von Dünsten aus der Luft nach dem Kochen. Die maximale Ausschaltverzögerungszeit beträgt 90 Minuten.

Wählen Sie die gewünschte Leistung und berühren Sie die Taste „4“, um die Zeitschaltuhr zu aktivieren. Auf der Anzeige blinkt die Ziffer „0“.

Verwenden Sie anschließend „1“ und „2“, um eine Zeitverzögerung im Bereich von 1-9 auszuwählen (multiplizieren Sie die Zahl mit zehn, um die Zeitverzögerung in Minuten zu erhalten, 1 - 10 Minuten, 2 - 20 Minuten.... 5 - 50 Minuten). Drücken Sie erneut „4“, um die Einstellung zu bestätigen. Nachdem die Zeitschaltuhr eingestellt ist, erscheint ein Punkt auf der Anzeige neben der Ziffer. Drücken Sie „4“, um die Zeitschaltuhr abzubrechen. Drücken Sie „1“, um die Zeit auf Null zu reduzieren. Drücken Sie „4“, um das Abbrechen der Zeitschaltuhr zu bestätigen. Wenn Sie die Zeitschaltuhr abbrechen, wird die Beleuchtung nicht ausgeschaltet.

Hinweis: Die Zeitschaltuhr muss innerhalb von 20 Sekunden programmiert werden, andernfalls erfolgt keine Einstellung und die Haube nimmt ihren normalen Betrieb wieder auf.

Achtung! Stufe 4 ist die Boost-Funktion, d.h. die Haube kehrt nach 5 Minuten Betrieb automatisch auf Stufe 3 zurück.

Wartung

ACHTUNG! Trennen Sie die Haube vor der Reinigung oder Wartung von der Stromversorgung, indem Sie den Stecker aus der Steckdose ziehen oder die Hauptstromversorgung unterbrechen.

Reinigung der Abzugshaube

Die Abzugshaube sollte regelmäßig (mindestens so oft wie die Fettfilter) innen und außen gereinigt werden. Sie sollte mit einem milden Reinigungsmittel angefeuchteten Tuch gereinigt werden. Die Verwendung von Scheuermitteln ist verboten.

- Verwenden Sie keine nassen Schwämme oder Wasserstrahlen.
- Verwenden Sie keine Lösungsmittel oder Alkohol, da diese die lackierten Oberflächen angreifen können.
- Verwenden Sie keine ätzenden Substanzen, insbesondere nicht zur Reinigung von Edelstahloberflächen.
- Verwenden Sie keine harten Tücher oder Scheuermittel.
- Wir empfehlen die Verwendung eines feuchten Tuchs und neutraler Reinigungsmittel.

DIE VERWENDUNG VON ALKOHOL IST VERBOTEN!

ACHTUNG!: Die Nichtbefolgung der grundlegenden Anweisungen zum Reinigen der Abzugshaube und zum Auswechseln der Filter kann zu einer Brandgefahr führen. Wir empfehlen Ihnen daher, die folgenden Anweisungen zu befolgen. Der Hersteller übernimmt keine Haftung für Motorschäden oder Brände, die durch unsachgemäße Wartung oder Nichtbeachtung der oben genannten Sicherheitshinweise entstehen.

Fettfilter

Der Fettfilter fängt Fettpartikel aus dem Kochvorgang auf. Er sollte mindestens einmal im Monat mit einem milden Reinigungsmittel entweder von Hand oder im Geschirrspüler bei niedriger Temperatur und mit einem kurzen Spülprogramm gereinigt werden. Reinigen Sie den Filter regelmäßig, da eine Sättigung mit Fett dazu führen kann, dass der Filter Feuer fängt. Beim Spülen in der Spülmaschine kann sich der Metallfettfilter verfärben, seine Filtereigenschaften bleiben jedoch unverändert.

Einige Haubenmodelle sind mit Acrylfiltren ausgestattet. Dieser Filter sollte mindestens alle 2 Monate oder bei besonders intensiver Nutzung des Geräts auch öfter gewechselt werden.

Aktivkohlefilter (nur im Filterbetrieb)

Der Filter absorbiert unangenehme Gerüche, die beim Kochen entstehen.

Je nach Art des Kochens und je nachdem, wie regelmäßig der Fettfilter gereinigt wird, ist der Kohlefilter nach einer bestimmten Nutzungsdauer verbraucht. In jedem Fall sollte der Filter mindestens einmal alle vier Monate gewechselt werden. Der Aktivkohlefilter kann NICHT gewaschen oder regeneriert werden.

AUSWECHSELN DER BELEUCHTUNG! Die Abzugshaube ist mit einer LED-Beleuchtung ausgestattet. LEDs garantieren eine optimale Beleuchtung, die bis zu 10 Mal länger hält als herkömmliche Lampen und spart 90 % Strom.

Für den Austausch wenden Sie sich bitte an den Kundendienst.

Erkennen und Lösen von Problemen

STÖRUNG	ABHILFE
Die Abzugshaube funktioniert nicht.	Prüfen Sie ob: <ul style="list-style-type: none"> • Die Stromversorgung abgetrennt ist. • Eine Leistungsstufe ausgewählt wurde.
Die Leistung der Abzugshaube ist nicht ausreichend...	Prüfen Sie ob: <ul style="list-style-type: none"> • Die gewählte Motorleistung für die Dunstmenge ausreichend ist • Die Küche ausreichend belüftet und eine ausreichende Luftzufuhr gewährleistet ist. • Die Installation der Abluftleitungen keinen Einfluss auf die Leistung der Haube hat. Wenden Sie sich bei Bedarf an einen qualifizierten Techniker. • Der Aktivkohlefilter nicht verbraucht ist (wenn die Abzugshaube im Filtermodus betrieben wird).
Die Abzugshaube hat sich ausgeschaltet	Prüfen Sie ob: <ul style="list-style-type: none"> • Die Stromversorgung abgetrennt ist. • Die mehrpolige Sicherung nicht ausgelöst worden ist.

Umwelt

UMWELTSCHUTZ

Das Verpackungsmaterial dieses Geräts kann recycelt werden. Beteiligen Sie sich am Recycling und tragen Sie zum Umweltschutz bei, indem Sie das Verpackungsmaterial in die entsprechenden Abfallbehälter werfen.

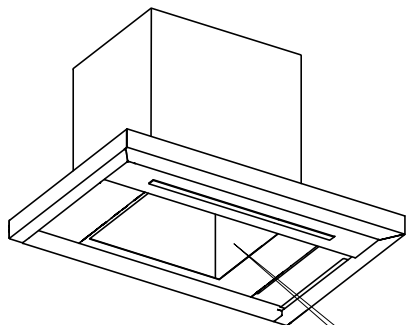


Das Gerät enthält ebenfalls viele wiederverwertbare Materialien. Es ist daher mit diesem Logo gekennzeichnet, um darauf hinzuweisen, dass Altgeräte nicht zusammen mit anderen Abfällen entsorgt werden dürfen.

Das vom Hersteller organisierte Recycling der Geräte erfolgt daher unter den bestmöglichen Bedingungen gemäß der europäischen Richtlinie **2012/19/EU-UKS12013 Nr. 3113** über Elektro- und Elektronikaltgeräte.

Erkundigen Sie sich bei Ihrer Gemeindeverwaltung oder Ihrem Händler nach Sammelstellen für Altgeräte in Ihrer Nähe.

Vielen Dank, dass Sie zum Schutz der Umwelt beitragen.



De Dietrich 	
Model:	
Service code:	
Supplier code:	
Supply voltage:	220-240V~ 50/60Hz
Motor power:	
Lighting:	
Power max:	
Service code:	C68926 F
WSPR CERBY PONTORSE CEDEX	
S28 Importeur	
AB Distributors	
2 Cromer Place The Gasworks Ormskirk Road EN 60335-2-31	
Bulbas BT7 JJB Made in Poland	
	