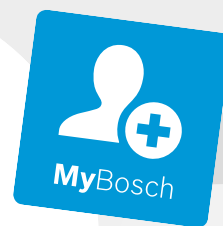




BOSCH

Register your
new device on
MyBosch now and
get free benefits:
**[bosch-home.com/
welcome](https://bosch-home.com/welcome)**



Four encastrable

HBA573B.0

[fr] Manuel d'utilisation et notice d'installation

Table des matières

MANUEL D'UTILISATION

1	Sécurité.....	2
2	Prévention des dégâts matériels	5
3	Protection de l'environnement et économies d'énergie.....	6
4	Description de l'appareil.....	7
5	Accessoires.....	9
6	Avant la première utilisation	10
7	Utilisation de base	11
8	Chauffage rapide.....	11
9	Fonctions de temps	12
10	Programme.....	13
11	Sécurité enfants	15
12	Réglages de base.....	16
13	Nettoyage et entretien	17
14	Pyrolyse	18
15	Supports.....	20
16	Porte de l'appareil	20
17	Dépannage	23
18	Mise au rebut.....	25
19	Service après-vente	25
20	Comment faire.....	25
21	INSTRUCTIONS DE MONTAGE	29
21.1	Consignes générales de montage	29



1 Sécurité

Veuillez respecter les consignes de sécurité afin d'utiliser l'appareil en toute sécurité.

1.1 Indications générales

Vous trouverez ici des informations générales sur la présente notice.

- Lisez attentivement la présente notice. C'est en effet la seule manière d'utiliser l'appareil de manière sûre et efficace.
- Cette notice d'utilisation s'adresse au monteur et à l'utilisateur de l'appareil.

- Respectez les consignes de sécurité et les avertissements.
- Conservez la notice ainsi que les informations produit en vue d'une réutilisation ultérieure ou pour un futur nouveau propriétaire.
- Contrôlez l'appareil après l'avoir déballé. Ne raccordez pas l'appareil si ce dernier a été endommagé durant le transport.

1.2 Utilisation conforme

Pour utiliser l'appareil correctement et en toute sécurité, respectez les consignes d'utilisation conforme.

Seul un personnel qualifié et agréé peut raccorder l'appareil sans fiche. En cas de dommages dus à un raccordement incorrect, il n'y a aucun droit à la garantie.

Utilisez l'appareil uniquement :

- conformément à la présente notice d'utilisation et de montage.
- pour préparer des aliments et des boissons.
- pour un usage privé et dans les pièces fermées d'un domicile.
- à une hauteur maximale de 4000 m au-dessus du niveau de la mer.

1.3 Restrictions du périmètre utilisateurs

Évitez les risques pour les enfants et les personnes vulnérables.

Les enfants de 8 ans et plus, les personnes souffrant d'un handicap physique, sensoriel ou mental ou ne détenant pas l'expérience et/ou les connaissances nécessaires pourront utiliser cet appareil à condition de le faire sous surveillance, ou que son utilisation sûre leur ait été enseignée et qu'ils aient compris les dangers qui en émanent.

Les enfants ne sont pas autorisés à jouer avec l'appareil.

Les enfants ne doivent en aucun cas s'occuper du nettoyage et de la maintenance utilisateur, sauf s'ils sont âgés de 15 ans et plus et agissent sous surveillance.

Les enfants de moins de 8 ans doivent être tenus à distance de l'appareil et du cordon d'alimentation secteur.

1.4 Utilisation sûre

Respectez les consignes de sécurité lorsque vous utilisez l'appareil.

Insérez toujours correctement les accessoires dans le four.

→ "Accessoires", Page 9

⚠ AVERTISSEMENT – Risque d'incendie !

Des objets inflammables, rangés dans le compartiment de cuisson peuvent s'enflammer.

- ▶ Ne jamais entreposer d'objets inflammables dans le compartiment de cuisson.
- ▶ Ne jamais ouvrir la porte de l'appareil lorsqu'il s'en dégage de la fumée.
- ▶ Eteindre l'appareil et retirer la fiche secteur ou désactiver le fusible dans le boîtier à fusibles.

Les résidus alimentaires, la graisse et le jus de rôti peuvent s'enflammer.

- ▶ Avant utilisation, retirer les grosses salissures présentes dans le compartiment de cuisson, sur les résistances de chauffe et sur les accessoires.

Il se produit un courant d'air lors de l'ouverture de la porte de l'appareil. Le papier sulfurisé peut toucher les résistances chauffantes et s'enflammer.

- ▶ Ne jamais poser de papier sulfurisé non attaché sur un accessoire lors du préchauffage.
- ▶ Toujours déposer un plat ou un moule de cuisson sur le papier sulfurisé pour le lesté.
- ▶ Recouvrir uniquement la surface nécessaire de papier sulfurisé.
- ▶ Le papier sulfurisé ne doit pas dépasser de l'accessoire.

⚠ AVERTISSEMENT – Risque de brûlures !

L'appareil devient très chaud.

- ▶ Ne jamais toucher les surfaces intérieures chaudes du compartiment de cuisson ni les résistances chauffantes.
- ▶ Toujours laisser l'appareil refroidir.
- ▶ Éloigner les enfants.

Les récipients ou les accessoires deviennent très chauds.

- ▶ Toujours utiliser des maniques pour retirer le récipient ou l'accessoire chaud du compartiment de cuisson.

Les vapeurs d'alcool peuvent s'enflammer dans le compartiment de cuisson chaud.

- ▶ Ne jamais préparer de plats contenant de grandes quantités de boissons fortement alcoolisées.
- ▶ Utiliser uniquement de petites quantités de boissons fortement alcoolisées.
- ▶ Ouvrir la porte de l'appareil avec précaution.

⚠ AVERTISSEMENT – Risque de brûlure !

Les éléments accessibles deviennent chauds pendant le fonctionnement.

- ▶ Ne jamais toucher les éléments chauds.
- ▶ Éloigner les enfants.

De la vapeur chaude peut s'échapper lors de l'ouverture de la porte de l'appareil. La vapeur n'est pas visible selon sa température.

- ▶ Ne pas se tenir trop près de l'appareil lors de l'ouverture.
- ▶ Ouvrir la porte de l'appareil avec précaution.
- ▶ Éloigner les enfants.

La présence d'eau dans un compartiment de cuisson chaud peut générer de la vapeur d'eau chaude.

- ▶ Ne jamais verser d'eau dans le compartiment de cuisson chaud.

⚠ AVERTISSEMENT – Risque de blessure !

Un verre de porte d'appareil rayé peut se fendre.

- ▶ Ne pas utiliser de racloir à verre, ni de produit de nettoyage agressif ou abrasif.

Les charnières de la porte de l'appareil bougent à l'ouverture et à la fermeture de la porte et vous pouvez vous pincer.

- ▶ Ne jamais mettre les doigts dans la zone des charnières.

Certaines pièces situées à l'intérieur de la porte de l'appareil peuvent présenter des arêtes coupantes.

- ▶ Portez des gants de protection.

⚠ AVERTISSEMENT – Risque d'électrocution !

Les réparations non conformes sont dangereuses.

- ▶ Seul un personnel dûment qualifié peut entreprendre des réparations sur l'appareil.
- ▶ Seules des pièces de rechange d'origine peuvent être utilisées pour réparer l'appareil.

- ▶ En cas d'endommagement du cordon d'alimentation secteur, celui-ci doit être remplacé par un personnel qualifié.

Le cordon d'alimentation pose un danger si sa gaine de protection est endommagée.

- ▶ Ne mettez jamais en contact le cordon d'alimentation avec des sources de chaleur et des pièces chaudes de l'appareil.
- ▶ Ne mettez jamais en contact le cordon d'alimentation avec des pointes acérées ou arêtes tranchantes.
- ▶ Ne pliez, écrasez ou modifiez jamais le cordon d'alimentation.

L'infiltration d'humidité peut occasionner un choc électrique.

- ▶ Ne pas utiliser de nettoyeur vapeur ou haute pression pour nettoyer l'appareil.

Un appareil endommagé ou un cordon d'alimentation secteur endommagé est dangereux.

- ▶ N'utilisez jamais un appareil endommagé.
- ▶ Ne jamais faire fonctionner l'appareil avec une surface fissurée ou cassée.
- ▶ Ne tirez jamais sur le cordon d'alimentation secteur pour débrancher l'appareil du secteur. Débranchez toujours la fiche du cordon d'alimentation secteur.
- ▶ Si l'appareil ou le cordon d'alimentation secteur est endommagé, débranchez immédiatement le cordon d'alimentation secteur ou coupez le fusible dans le boîtier à fusibles.
- ▶ "Rubrique service après-vente."
→ Page 25
- ▶ Seul un personnel dûment qualifié peut entreprendre des réparations sur l'appareil.

⚠ AVERTISSEMENT – Danger : magnétisme !

Le bandeau de commande ou les éléments de commande contiennent des aimants permanents. Ceux-ci peuvent influencer sur des implants électroniques, p. ex. les stimulateurs cardiaques ou les pompes à insuline.

- ▶ Les porteurs d'un implant électronique doivent respecter une distance minimum de 10 cm du bandeau de commande.

1.5 Ampoule halogène

Respectez ces consignes pour les appareils équipés d'ampoules halogènes.

⚠ AVERTISSEMENT – Risque de brûlures !

Les ampoules du compartiment de cuisson deviennent très chaudes. Le risque de brûlure persiste encore un certain temps après les avoir éteintes.

- ▶ Ne touchez pas à l'ampoule en verre.
- ▶ Évitez tout contact avec la peau lors du nettoyage.

⚠ AVERTISSEMENT – Risque d'électrocution !

Lors du remplacement de l'ampoule du compartiment de cuisson, les contacts du culot de l'ampoule sont sous tension.

- ▶ Retirer la fiche secteur ou couper le fusible dans le boîtier à fusibles avant de procéder au remplacement.

1.6 Fonction de nettoyage

Respectez les consignes de sécurité lorsque vous utilisez la fonction de nettoyage.

⚠ AVERTISSEMENT – Risque d'incendie !

Le jus de cuisson, la graisse et les restes de nourriture épars peuvent s'enflammer au cours de la fonction de nettoyage.

- ▶ Avant chaque démarrage de la fonction de nettoyage, enlevez les grosses salissures présentes dans le compartiment de cuisson.
- ▶ Ne nettoyez jamais les accessoires en même temps.

L'extérieur de l'appareil devient très chaud lors de la fonction de nettoyage.

- ▶ N'accrochez jamais d'objet inflammable, tel qu'un torchon à vaisselle, à la poignée de la porte.
- ▶ Gardez la façade de l'appareil dégagée.
- ▶ Éloignez les enfants.

Si le joint de porte est endommagé, une intense chaleur s'échappe au niveau de la porte.

- ▶ Ne récurvez pas les joints et ne les retirez pas.
- ▶ N'utilisez jamais l'appareil avec un joint endommagé ou sans joint.

⚠ AVERTISSEMENT – Risque de préjudice grave pour la santé !

L'appareil devient très chaud lors de la fonction de nettoyage. Le revêtement anti-adhérent des plaques et des moules est détruit et il se dégage des gaz toxiques.

- ▶ Ne nettoyez jamais les tôles ni les moules à revêtement anti-adhérent avec la fonction de nettoyage.
- ▶ Ne nettoyez jamais les accessoires en même temps.

⚠ AVERTISSEMENT – Risque de préjudice pour la santé !

La fonction de nettoyage amène le compartiment de cuisson à une température très élevée pour brûler les résidus de nourriture cuite. Ce traitement libère des vapeurs risquant d'irriter les muqueuses.

- ▶ Maintenir la cuisine bien aérée lors de l'exécution de la fonction de nettoyage.
- ▶ Éviter de rester dans la pièce trop longtemps.
- ▶ Tenir les enfants et les animaux à l'écart.
- ▶ Suivre les instructions même lorsqu'est utilisée la fonction de démarrage retardé avec une heure de fin retardée.

⚠ AVERTISSEMENT – Risque de brûlures !

Le compartiment de cuisson devient très chaud pendant la fonction de nettoyage.

- ▶ N'ouvrez jamais la porte de l'appareil.
- ▶ Laissez l'appareil refroidir.
- ▶ Éloignez les enfants.

⚠ L'extérieur de l'appareil devient très chaud lors de la fonction de nettoyage.

- ▶ Ne touchez jamais la porte de l'appareil.
- ▶ Laissez l'appareil refroidir.
- ▶ Éloignez les enfants.

2 Prévention des dégâts matériels

Respectez les consignes suivantes afin de ne pas endommager votre appareil, vos accessoires ou autres ustensiles de cuisine.

2.1 De manière générale

Respectez ces consignes lorsque vous utilisez l'appareil.

ATTENTION !

Des objets sur le fond du compartiment de cuisson au-delà de 50 °C provoquent une accumulation de chaleur. Les temps de cuisson ne correspondent alors plus et l'émail est endommagé.

- ▶ Ne pas recouvrir le fond du compartiment de cuisson d'un film plastique, quel que soit le type, ni de papier cuisson.
- ▶ Ne poser aucun accessoire sur le fond du compartiment de cuisson.
- ▶ Placer un récipient sur le fond du compartiment de cuisson uniquement lorsqu'une température inférieure à 50 °C est réglée.

Du film d'aluminium sur la vitre de la porte peut conduire à des décolorations définitives.

- ▶ Une feuille d'aluminium placée dans le compartiment de cuisson ne doit pas entrer en contact avec la vitre de la porte.

La présence d'eau dans le compartiment de cuisson chaud peut générer de la vapeur d'eau. Le changement de température peut endommager le fond du compartiment de cuisson.

- ▶ Ne jamais verser d'eau dans le compartiment de cuisson chaud.
- ▶ Ne jamais placer de plat avec de l'eau sur le fond du compartiment de cuisson.

La présence prolongée d'humidité dans le compartiment de cuisson entraîne la formation de corrosion.

- ▶ Laisser sécher le compartiment de cuisson après utilisation.
- ▶ Ne pas conserver d'aliments humides dans le compartiment de cuisson pendant une longue période.
- ▶ Ne pas stocker de mets dans le compartiment de cuisson.

Le refroidissement avec la porte de l'appareil ouverte endommage avec le temps les façades de meubles adjacents.

- ▶ Après un mode de fonctionnement à haute température, laisser refroidir le compartiment de cuisson uniquement avec la porte fermée.
- ▶ Ne rien coincer dans la porte de l'appareil.
- ▶ Laisser le compartiment de cuisson refroidir avec la porte ouverte uniquement lorsque la cuisson a créé beaucoup d'humidité.

Le jus de fruits qui goutte de la plaque laisse des taches définitives.

- ▶ Ne pas garnir trop la plaque à pâtisserie en cas de gâteaux aux fruits très juteux.
- ▶ Utiliser de préférence la lèchefrite à bords hauts.

Du produit de nettoyage pour four dans le compartiment de cuisson chaud endommage l'émail.

- ▶ Ne jamais utiliser de produit de nettoyage pour four dans un compartiment de cuisson chaud.
- ▶ Avant le réchauffement suivant, éliminer complètement les résidus du compartiment de cuisson et de la porte de l'appareil.

Si le joint est fortement encrassé, la porte de l'appareil ne se ferme plus correctement pendant le fonctionnement. Les façades des meubles adjacents peuvent être endommagées.

- ▶ Veillez à ce que le joint soit toujours propre.
- ▶ N'utilisez jamais l'appareil avec un joint endommagé ou sans joint.

L'utilisation de la porte de l'appareil comme surface d'assise ou de support peut endommager la porte de l'appareil.

- ▶ Ne pas monter, ni s'asseoir, ni rien accrocher sur la porte de l'appareil ouverte.
- ▶ Ne pas déposer de récipients ou des accessoires sur la porte de l'appareil.

En fonction du modèle d'appareil, les accessoires risquent de griffer la vitre de la porte en refermant la porte de l'appareil.

- ▶ Toujours veiller à insérer les accessoires jusqu'à la butée dans le compartiment de cuisson.

Le fait de porter l'appareil par la poignée risque de casser celle-ci. La poignée de porte ne résiste pas au poids de l'appareil.

- ▶ Ne jamais transporter ni porter l'appareil par la poignée de la porte.

3 Protection de l'environnement et économies d'énergie

Protégez l'environnement tout en faisant un usage économique de votre appareil et en éliminant correctement les matériaux recyclables.

Laisser décongeler des mets surgelés avant de les préparer.

- De l'énergie pour le mode décongélation des mets est ainsi économisée.

3.1 Élimination de l'emballage

Les emballages sont écologiques et recyclables.

- ▶ Veuillez éliminer les pièces détachées après les avoir triées par matière.

Vous trouverez des informations sur les circuits actuels d'élimination auprès de votre revendeur spécialisé ou de l'administration de votre commune/ ville.



Éliminez l'emballage en respectant l'environnement.

3.2 Économies d'énergie

Si vous respectez les instructions suivantes, votre appareil consommera moins de courant.

Préchauffer l'appareil uniquement si la recette ou les Recommandations de réglage le préconisent.

- Si vous ne préchauffez pas l'appareil, vous économisez jusqu'à 20 % d'énergie.

Utiliser des moules de couleur foncée, laqués noirs ou émaillés.

- Ces types de moule absorbent particulièrement bien la chaleur.

Ouvrir le moins possible la porte de l'appareil pendant qu'il fonctionne.

- La température dans le compartiment de cuisson est maintenue et l'appareil ne doit pas réchauffer.

Faire cuire plusieurs mets directement l'un après l'autre ou parallèlement.

- Le compartiment de cuisson est chauffé après la première cuisson. Le temps de cuisson diminue ainsi pour le gâteau suivant.

Si les temps de cuisson sont assez longs, éteignez l'appareil 10 minutes avant la fin du temps de cuisson.

- La chaleur résiduelle est suffisante pour terminer de cuire le mets.

Retirer les accessoires non utilisés du compartiment de cuisson.

- Les accessoires inutiles ne doivent pas être chauffés.

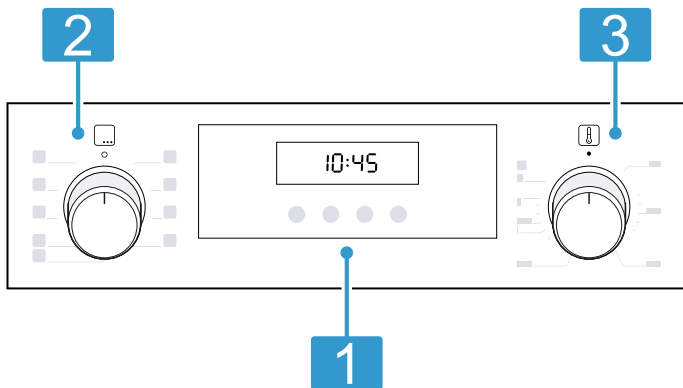
4 Description de l'appareil

Découvrez les composants de votre appareil.

4.1 Éléments de commande

Le champ de commande vous permet de configurer toutes les fonctions de votre appareil et vous donne des informations sur l'état de fonctionnement.

Remarque : Selon le type d'appareil, les détails représentés sur la photo peuvent différer, p. ex. par sa couleur et sa forme.



1 Touches et affichage

Les touches sont des surfaces tactiles. Pour sélectionner une fonction, il suffit d'effleurer légèrement le champ correspondant.

L'affichage indique le symbole des fonctions actives et les fonctions de temps.

→ "Touches et affichage", Page 7

2 Sélecteur de fonction

Le sélecteur de fonction vous permet de régler les modes de cuisson et d'autres fonctions.

Vous pouvez tourner le sélecteur de fonction de la position zéro 0 vers la droite ou la gauche.

Selon le type d'appareil, le sélecteur de fonction est escamotable. Appuyez sur le sélecteur de fonction pour activer ou désactiver la position zéro 0.

→ "Modes de cuisson et fonctions", Page 7

3 Sélecteur de température

Le sélecteur de température permet de régler la température du mode de cuisson et de sélectionner les réglages pour d'autres fonctions. Vous pouvez tourner le sélecteur de température de la position zéro ● vers la droite ou la gauche.

Selon le type d'appareil, le sélecteur de température est escamotable. Appuyez sur le sélecteur de température pour activer ou désactiver la position zéro ●.

→ "Température et niveaux de réglage", Page 8

4.2 Touches et affichage

Les touches vous permettent de régler différentes fonctions de votre appareil. Les réglages apparaissent.





Si la fonction est active, le symbole correspondant s'allume. Le symbole de l'heure ☹ s'allume uniquement si vous modifiez l'heure.

Symbole	Fonction	Utilisation
☹	Fonctions de temps	Sélectionnez l'heure ☹, la minuterie ⏰, la durée → et la fin → .
–	Moins	Réduire les valeurs de réglage.
+	Plus	Augmenter les valeurs de réglage.
kg	Poids	Sélectionnez un poids pour les programmes.
kg	Sécurité enfants	Activez ou désactivez la sécurité-enfants.

4.3 Modes de cuisson et fonctions





Pour vous permettre de toujours trouver le mode de cuisson adapté à vos mets, nous vous expliquons ci-après les différences et les utilisations.

Symbole	Mode de cuisson	Utilisation et mode de fonctionnement
☺	Chaleur tournante 3D	Cuire et rôtir sur un ou plusieurs niveaux. Le ventilateur répartit uniformément la chaleur de la résistance située dans la paroi arrière dans le compartiment de cuisson.

Symbole	Mode de cuisson	Utilisation et mode de fonctionnement
	Chaleur tournante douce	Cuire doucement les plats sélectionnés sur un niveau sans les préchauffer. Le ventilateur répartit uniformément la chaleur de la résistance située dans la paroi arrière dans le compartiment de cuisson. Le mets est préparé progressivement avec la chaleur résiduelle. Choisissez une température comprise entre 120 °C et 230 °C. Laissez la porte de l'appareil fermée pendant la cuisson. Ce mode de cuisson est utilisé pour déterminer la consommation d'énergie en mode recirculation de l'air et la classe d'efficacité énergétique.
	Gril, grande surface	Griller des mets peu épais, tels que steaks, saucisses ou toasts. Gratiner des mets. Toute la surface située sous la résistance du gril est chauffée.
	Gril air pulsé	Cuire de la volaille, des poissons entiers ou des gros morceaux de viande. La résistance chauffante du gril et le ventilateur fonctionnent en alternance. Le ventilateur répartit l'air chaud autour du mets.
	Convection naturelle	Cuire et rôtir de manière traditionnelle sur un niveau. Ce mode de cuisson convient particulièrement pour les gâteaux avec garniture fondante. La chaleur est diffusée uniformément par la voûte et la sole. Ce mode de cuisson est utilisé pour déterminer la consommation d'énergie en mode conventionnel.


Autres fonctions

Vous trouverez ici un aperçu des autres fonctions de votre appareil.

Symbole	Fonction	Utilisation
	Chauffage rapide	Préchauffer rapidement le compartiment de cuisson sans accessoire. → "Chauffage rapide", Page 11
	Lampe du four	Le compartiment de cuisson sans résistance apportent. → "Éclairage", Page 9
	Programme	Utiliser les réglages programmés pour différents aliments. → "Programme", Page 13
	Pyrolyse	Régler la fonction de nettoyage qui nettoie le compartiment de cuisson presque automatiquement. → "Pyrolyse ", Page 18

4.4 Température et niveaux de réglage

Différents réglages existent pour les modes de cuisson et les fonctions.

Symbole	Fonction	Utilisation
●	Position zéro	L'appareil ne chauffe pas.
50 - 275	Plage de température	Régler la température dans le compartiment de cuisson en °C.
1, 2, 3 ou I, II, III	Positions gril	Régler les positions gril pour Gril, grande surface et Gril, petite surface (selon le type d'appareil). 1 = faible 2 = moyenne 3 = forte
	Programme	Régler la fonction de programme.
1, 2, 3 ou I, II, III	Positions de nettoyage	Régler les positions de nettoyage pour les Pyrolyse . 1 = peu sale 2 = moyennement sale 3 = très sale

Voyant de chauffe

L'appareil vous indique quand il chauffe. Lorsque l'appareil chauffe, le symbole s'allume. Lorsque vous préchauffez le four, le moment optimal pour l'enfournement de votre mets est atteint dès que le symbole s'éteint.

Remarques

- Le voyant de chauffe apparaît uniquement pour les modes de cuisson pour lesquels une température est réglée. Pour les positions gril par ex., le voyant de chauffe n'apparaît pas.

- En raison de l'inertie thermique, la température affichée peut être légèrement différente de la température réelle du compartiment de cuisson.

4.5 Compartiment de cuisson

Les fonctions du compartiment de cuisson facilitent l'utilisation de votre appareil.

Supports

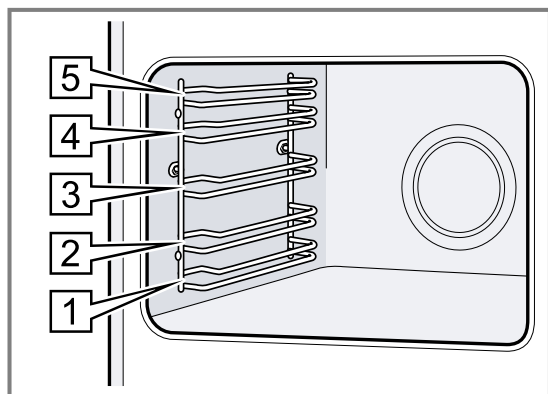
Vous pouvez insérer des accessoires à différentes hauteurs dans les supports du compartiment de cuisson.

→ "Accessoires", Page 9

Votre appareil possède 5 niveaux d'enfournement. Les niveaux d'enfournement se comptent de bas en haut.

Vous pouvez retirer les supports, par ex. pour les laver.

→ "Supports", Page 20



Éclairage

La lampe du four éclaire le compartiment de cuisson. Dans la plupart des modes de cuisson et avec la plupart des fonctions, l'éclairage reste allumé pendant le programme. Lorsque vous quittez le programme avec le sélecteur de fonction, l'éclairage s'éteint.

En réglant le sélecteur de fonction sur **Lampe du four**, vous pouvez allumer l'éclairage sans chauffage.

Ventilateur de refroidissement

Le ventilateur de refroidissement se met en marche et s'arrête en fonction de la température de l'appareil.

L'air chaud s'échappe au-dessus de la porte.

ATTENTION !

Ne couvrez pas les fentes d'aération au-dessus de la porte de l'appareil. L'appareil surchauffe.

- Maintenez les fentes d'aération dégagées.

Le ventilateur continue de fonctionner un certain temps, afin que l'appareil refroidisse plus vite une fois le programme terminé.

Porte de l'appareil

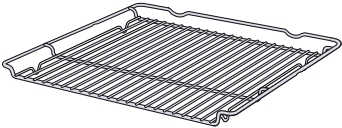
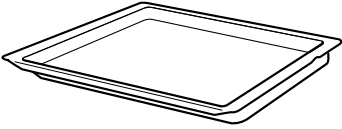
Si vous ouvrez la porte de l'appareil en cours de programme, l'appareil continue de fonctionner.

5 Accessoires

Utilisez les accessoires d'origine. Ils ont été spécialement élaborés pour votre appareil. Vous trouverez ici un aperçu des accessoires fournis avec votre appareil et de leur utilisation.

Remarque : Lorsque l'accessoire devient chaud, il peut se déformer. Cette déformation n'a aucun effet sur sa fonction. Quand il refroidit, la déformation disparaît.

Les accessoires livrés peuvent diverger en fonction du type d'appareil.

Accessoires	Utilisation
Grille 	<ul style="list-style-type: none"> Moules à gâteau Plats à gratin Récipients Viande, par ex. rôtis ou pièces à griller Plats surgelés
Lèchefrite 	<ul style="list-style-type: none"> Gâteaux moelleux Pâtisseries Pain Gros rôtis Plats surgelés Recueillez les liquides qui s'égouttent, par exemple la graisse lors de la cuisson sur le gril.


5.1 Fonction d'arrêt

La fonction d'arrêt empêche le basculement de l'accessoire lors de son extraction.


Vous pouvez retirer l'accessoire à peu près à mi-chemin jusqu'à ce qu'il s'enclenche en place. La sécurité anti-basculement fonctionne uniquement si vous enfournez les accessoires dans le bon sens dans le compartiment de cuisson.

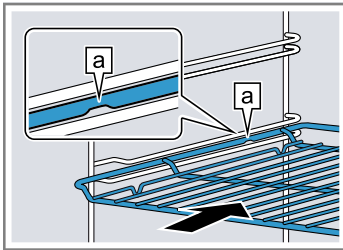
5.2 Insérer les accessoires dans le compartiment de cuisson

Insérez toujours les accessoires dans le bon sens dans le compartiment de cuisson. C'est la seule façon de pouvoir retirer les accessoires à peu près à moitié sans les faire basculer.


1. Tournez l'accessoire de manière à ce que l'encoche  se trouve à l'arrière et pointe vers le bas.
2. Introduisez l'accessoire entre les deux barres de guidage d'un niveau d'enfournement.

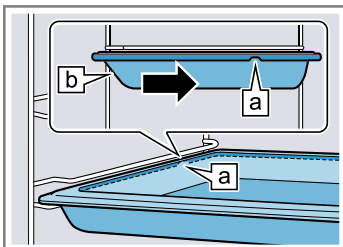
Grille

Introduisez la grille avec la courbure  vers le bas, la face ouverte vers la porte de l'appareil.



Plaque par ex. lèchefrite ou plaque à pâtisserie

Introduisez la plaque en orientant la partie biseautée  vers la porte de l'appareil.




3. Introduisez complètement l'accessoire pour qu'il ne touche pas la porte de l'appareil.

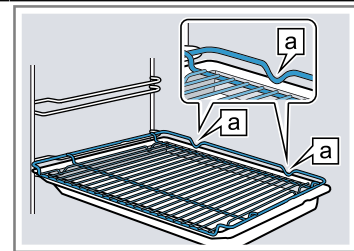
Remarque : Retirez du compartiment de cuisson les accessoires dont vous n'avez pas besoin pendant le fonctionnement.

Combiner les accessoires

Pour recueillir le liquide qui s'égoutte, vous pouvez combiner la grille avec la lèchefrite.

1. Placez la grille sur la lèchefrite de manière à ce que les deux écarteurs  se trouvent sur le bord arrière de la lèchefrite.
2. Introduisez la lèchefrite entre les deux barres de guidage d'un niveau d'enfournement. Ce faisant, la grille se trouve au-dessus de la barre de guidage supérieure.

Grille sur lèchefrite



5.3 Autres accessoires

Vous pouvez acheter des accessoires auprès du service après-vente, dans les commerces spécialisés ou sur Internet.

Vous trouverez un large choix d'accessoires pour votre appareil sur Internet ou dans nos brochures :

www.bosch-home.com

Les accessoires sont spécifiques à l'appareil. Lors de l'achat, indiquez toujours la désignation exacte de votre appareil (E-Nr.).

Pour connaître les accessoires disponibles pour votre appareil, consultez notre boutique en ligne ou le service après-vente.

6 Avant la première utilisation


Effectuez les réglages pour la première mise en service. Nettoyez l'appareil et les accessoires.

6.1 Première mise en service :

Vous devez effectuer les réglages pour la première mise en service avant de pouvoir utiliser votre appareil.

Réglage de l'heure

Après avoir branché l'appareil ou après une panne de courant, l'heure clignote dans l'affichage. L'heure démarre à « 12:00 » heures. Réglez l'heure actuelle.

Condition : Le sélecteur de fonction doit être sur la position zéro .

1. Réglez l'heure à l'aide de la touche  ou .

2. Appuyez sur la touche .

✓ L'affichage indique l'heure réglée.


Conseil : Vous pouvez déterminer dans les "réglages de base" → Page 16 si l'heure doit être affichée.

6.2 Nettoyage de l'appareil avant la première utilisation

Avant de préparer des mets pour la première fois avec l'appareil, nettoyez le compartiment de cuisson et les accessoires.

1. Retirez les accessoires et les restes d'emballage, comme les billes de polystyrène, du compartiment de cuisson.

2. Avant de faire chauffer votre appareil, essuyez les surfaces lisses du compartiment de cuisson avec un chiffon doux et humide.
3. Tant que l'appareil chauffe, aérez la pièce.
4. Réglez le mode de cuisson et la température.
→ "Utilisation de base", Page 11

Mode de cuisson	Chaleur tournante 3D 
-----------------	--

Température maximale	
Durée	1 heure

5. Éteignez l'appareil après la durée indiquée.
6. Attendez que le compartiment de cuisson ait refroidi.
7. Nettoyez les surfaces lisses avec de l'eau additionnée de produit à vaisselle et une lavette.
8. Nettoyez soigneusement les accessoires avec de l'eau additionnée de produit à vaisselle et une lavette ou une brosse douce.

7 Utilisation de base

Cette section contient des renseignements essentiels sur l'utilisation de votre appareil.

7.1 Mise hors tension de l'appareil

- ▶ Tournez le sélecteur de fonction sur une position autre que la position zéro 0.
- ✓ L'appareil est allumé.

7.2 Mise hors tension de l'appareil

- ▶ Tournez le sélecteur de fonction sur la position zéro 0.
- ✓ L'appareil est éteint.

7.3 Réglage du mode de cuisson et de la température

1. Réglez le mode de cuisson à l'aide du sélecteur de fonction.

2. Réglez la température ou la position gril à l'aide du sélecteur de température.
- ✓ L'appareil commence à chauffer après quelques secondes.
3. Lorsque vos mets sont prêts, éteignez l'appareil.

Conseils

- Vous trouverez le mode de cuisson le plus adapté à vos mets dans la description du mode de cuisson.
→ "Modes de cuisson et fonctions", Page 7
- Vous pouvez aussi régler sur l'appareil la durée et la fin du programme.
→ "Fonctions de temps", Page 12

Modification du mode de cuisson

Vous pouvez modifier le mode de cuisson à tout moment.

- ▶ Réglez le mode de cuisson souhaité à l'aide du sélecteur de fonction.

Modification de la température

Vous pouvez modifier la température à tout moment.


- ▶ Réglez la température souhaitée à l'aide du sélecteur de température.

8 Chauffage rapide

Pour gagner du temps, vous pouvez raccourcir la durée de chauffe à l'aide du chauffage rapide.


Utilisez uniquement le chauffage rapide pour des températures supérieures à 100 °C.

Après le chauffage rapide, utilisez de préférence les modes de cuisson suivants :

- **Chaleur tournante 3D** 
- **Convection naturelle** 

8.1 Réglage du chauffage rapide

Afin d'obtenir un résultat de cuisson uniforme, enfournez les mets dans le compartiment de cuisson uniquement après le chauffage rapide.

1. Réglez le chauffage rapide  à l'aide du sélecteur de fonction.

2. Réglez la température souhaitée à l'aide du sélecteur de température.
- ✓ Le chauffage rapide commence après quelques secondes.
- ✓ Un signal retentit lorsque le chauffage rapide est terminé et le voyant de chauffe s'éteint.
3. Réglez un mode de cuisson approprié à l'aide du sélecteur de fonction.
4. Placez le mets dans le compartiment de cuisson.

9 Fonctions de temps

Votre appareil dispose de différentes fonctions de temps qui vous permettent de gérer son utilisation.

9.1 Vue d'ensemble des fonctions de temps

Utilisez la touche \odot pour sélectionner les différentes fonctions de temps.

Fonction de temps	Utilisation
Minuterie \triangleleft	Vous pouvez régler la minuterie indépendamment du programme. Elle n'influence pas l'appareil.
Durée $\text{I} \rightarrow \text{I}$	Si vous réglez une durée de fonctionnement, l'appareil s'arrête automatiquement de chauffer après écoulement de la durée.
Fin $\rightarrow \text{I}$	Vous pouvez régler l'heure de la fin de programme. L'appareil démarre automatiquement, de sorte que le programme soit terminé à l'heure souhaitée.
Heure \odot	Vous pouvez régler l'heure.

9.2 Réglage de la minuterie

La minuterie fonctionne indépendamment du programme. Vous pouvez régler la minuterie jusqu'à 23 heures et 59 minutes lorsque l'appareil est allumé ou éteint. Un signal sonore spécifique est émis pour vous permettre de distinguer si le temps écoulé est celui de la minuterie ou d'une durée.

Remarque : La minuterie et la durée ne peuvent pas s'écouler en même temps. Si vous avez déjà réglé une durée, il est impossible de régler la minuterie.

- Appuyez sur la touche \odot à plusieurs reprises jusqu'à ce que \triangleleft apparaisse.
- Réglez le temps de la minuterie à l'aide de la touche $-$ ou $+$.

Touche	Valeur de référence
$-$	5 minutes
$+$	10 minutes

Le temps de la minuterie peut se régler par pas de 30 secondes jusqu'à 10 minutes. Ensuite les incréments de temps deviennent plus grands à mesure que la valeur est grande.

- ✓ La minuterie se met en marche quelques secondes plus tard et le temps de la minuterie s'écoule.
 - ✓ Un signal retentit dès que le temps de la minuterie est écoulé et l'affichage l'indique comme étant sur zéro.
- Lorsque le temps de la minuterie est écoulé :
 - Appuyez sur n'importe quelle touche pour éteindre la minuterie.

Modification de la minuterie

Vous pouvez à tout moment modifier l'heure de la minuterie.

Condition : \triangleleft apparaît à l'affichage.

- ▶ Modifiez la minuterie à l'aide de la touche $-$ ou $+$.
- ✓ Au bout de quelques secondes, l'appareil valide la modification.

Annulation de la minuterie

Vous pouvez à tout moment annuler la minuterie.

Condition : \triangleleft apparaît à l'affichage.

- ▶ Réinitialisez le temps de la minuterie sur zéro à l'aide de la touche $-$.
- ✓ Au bout de quelques secondes, l'appareil valide la modification et \triangleleft s'éteint.

9.3 Réglage de la durée

Vous pouvez régler la durée de fonctionnement sur 23 heures et 59 minutes.

Condition : Un mode de cuisson et une température ou un niveau sont réglés.

- Appuyez sur la touche \odot à plusieurs reprises jusqu'à ce que $\text{I} \rightarrow \text{I}$ apparaisse.
- Réglez la durée à l'aide de la touche $-$ ou $+$.

Touche	Valeur de référence
$-$	10 minutes
$+$	30 minutes

Jusqu'à une heure, la durée peut être réglée par pas de 1 minute, puis par pas de 5 minutes.

- ✓ L'appareil commence à chauffer après quelques secondes et la durée s'écoule.
 - ✓ Une fois la durée écoulée, un signal retentit et l'affichage indique la durée sur zéro.
- Lorsque la durée est écoulée :
 - Pour arrêter le signal prématurément, appuyez sur n'importe quelle touche.
 - Pour régler de nouveau une durée, appuyez sur la touche $+$.
 - Lorsque vos mets sont prêts, éteignez l'appareil.

Modification de la durée

Vous pouvez modifier la durée à tout moment.

Condition : $\text{I} \rightarrow \text{I}$ apparaît à l'affichage.

- ▶ Modifiez la durée à l'aide de la touche $-$ ou $+$.
- ✓ Au bout de quelques secondes, l'appareil valide la modification.

Annulation de la durée

Vous pouvez à tout moment annuler la durée.

Condition : $\text{I} \rightarrow \text{I}$ apparaît à l'affichage.

- ▶ Réinitialisez la durée à l'aide de la touche $-$.
- ✓ Au bout de quelques secondes, l'appareil valide la modification et continue à chauffer sans durée.

9.4 Réglage de la fin

Vous pouvez différer l'heure de la fin de la durée jusqu'à 23 heures et 59 minutes.

Remarques

- La fin n'est pas réglable pour les modes de cuisson avec la fonction grill.

- Pour obtenir un bon résultat de cuisson, ne différez plus la fin de cuisson lorsque le four a commencé à fonctionner.
- Veillez à ce que les aliments ne restent pas trop longtemps dans le compartiment de cuisson afin qu'ils ne se gâtent pas.

Conditions

- Un mode de cuisson et une température ou un niveau sont réglés.
 - Une durée est réglée.
1. Appuyez sur la touche \ominus à plusieurs reprises jusqu'à ce que \rightarrow apparaisse.
 2. Appuyez sur la touche $-$ ou $+$.
 - ✓ L'affichage indique la fin calculée.
 3. Différez la fin à l'aide de la touche $-$ ou $+$.
 - ✓ Au bout de quelques secondes, l'appareil valide le réglage et l'affichage indique la fin réglée.
 - ✓ Lorsque l'heure de début calculée est atteinte, l'appareil commence à chauffer et la durée s'écoule.
 - ✓ Une fois la durée écoulée, un signal retentit et l'affichage indique la durée sur zéro.
 4. Lorsque la durée est écoulée :
 - Pour arrêter le signal prématurément, appuyez sur n'importe quelle touche.
 - Pour régler de nouveau une durée, appuyez sur la touche $+$.
 - Lorsque vos mets sont prêts, éteignez l'appareil.

Modification de la fin

Pour obtenir un bon résultat de cuisson, vous ne pouvez modifier la fin réglée que lorsque le programme a commencé et que la durée s'écoule.

Condition : \rightarrow apparaît à l'affichage.

- ▶ Différez la fin à l'aide de la touche $-$ ou $+$.
- ✓ Au bout de quelques secondes, l'appareil valide la modification.

Annulation de la fin

Vous pouvez annuler la fin réglée à tout moment.

Condition : \rightarrow apparaît à l'affichage.

- ▶ Utilisez la touche $-$ pour réinitialiser la fin à l'heure actuelle plus la durée programmée.
- ✓ Au bout de quelques secondes, l'appareil valide la modification et commence à chauffer. La durée s'écoule.

9.5 Réglage de l'heure

Après avoir branché l'appareil ou après une panne de courant, l'heure clignote dans l'affichage. L'heure démarre à « 12:00 » heures. Réglez l'heure actuelle.

Condition : Le sélecteur de fonction doit être sur la position zéro \circ .

1. Réglez l'heure à l'aide de la touche $-$ ou $+$.
2. Appuyez sur la touche \ominus .
 - ✓ L'affichage indique l'heure réglée.

Conseil : Vous pouvez déterminer dans les "réglages de base" \rightarrow Page 16 si l'heure doit être affichée.

Modification de l'heure

Vous pouvez modifier l'heure à tout moment.

Condition : Le sélecteur de fonction doit être sur la position zéro \circ .

1. Appuyez sur la touche \ominus à plusieurs reprises jusqu'à ce que \ominus apparaisse.
2. Modifiez l'heure avec la touche $-$ ou $+$.
 - ✓ Au bout de quelques secondes, l'appareil valide la modification.

10 Programme

Grâce aux programmes, votre appareil vous aide à préparer différents mets et sélectionne automatiquement les réglages optimaux.

10.1 Récipients adaptés aux programmes

Utilisez des récipients résistants à la chaleur et adaptés à des températures allant jusqu'à 300 °C. Le récipient le plus approprié est en verre ou en céramique. Le rôti doit recouvrir environ aux 2/3 le fond du récipient.

10.2 Tableau des programmes

Les numéros de programme sont attribués à des plats spécifiques. Le poids peut se régler dans une plage allant de 0,5 kg à 2,5 kg.

Les récipients fabriqués dans les matières suivantes sont inappropriés :

- Aluminium poli et brillant
- Argile non vernie
- Matières plastiques ou poignées en plastique

N°	Mets	Réceptifs	Poids de réglage	Ajoutez du liquide	Hauteur d'enfournement	Remarques
01	Poulet, non farci Prêt à cuire, assaisonné	Faitout avec couvercle en verre	Poids du poulet	Non	2	Posez dans le récipient, les blancs vers le haut
02	Blanc de dinde En un seul morceau, assaisonné	Faitout avec couvercle en verre	Poids du blanc de dinde	Recouvrez le fond du faitout, éventuellement ajoutez jusqu'à 250 g de légumes	2	Ne saisissez pas la viande au préalable
03	Potée de légumes Végétarien	Haut faitout avec couvercle	Poids total	Selon la recette	2	Coupez les légumes dont la cuisson est plus longue (par ex. carottes) en plus petits morceaux que les légumes dont la cuisson est plus rapide (par ex. tomates)
04	Goulasch Viande de bœuf ou de porc assaisonnée avec des légumes	Haut faitout avec couvercle	Poids total	Selon la recette	2	Placez la viande en bas et recouvrez-la de légumes Ne saisissez pas la viande au préalable
05	Rôti de viande haché, frais Haché à base de viande de bœuf, de porc ou d'agneau	Faitout avec couvercle	Poids du rôti	Non	2	-
06	Rôti de bœuf à braiser Par ex. entrecôte, marenne ou rôti mariné	Faitout avec couvercle	Poids de la viande	Couvrez presque entièrement la viande avec du liquide	2	Ne saisissez pas la viande au préalable
07	Paupiettes de bœuf Farcies de légumes ou de viande	Faitout avec couvercle	Poids de toutes les paupiettes farcies	Recouvrez presque entièrement les paupiettes, par ex. avec du bouillon ou de l'eau	2	Ne saisissez pas la viande au préalable
08	Gigot d'agneau, bien cuit Sans os, assaisonné	Faitout avec couvercle	Poids de la viande	Recouvrez le fond du faitout, éventuellement ajoutez jusqu'à 250 g de légumes	2	Ne saisissez pas la viande au préalable

N°	Mets	Récipients	Poids de réglage	Ajoutez du liquide	Hauteur d'enfournement	Remarques
09	Rôti de veau, maigre Par ex. filet ou noix	Faitout avec couvercle	Poids de la viande	Recouvrez le fond du faitout, éventuellement ajoutez jusqu'à 250 g de légumes	2	Ne saisissez pas la viande au préalable
10	Rôti d'échine de porc Sans os, assaisonné	Faitout avec couvercle en verre	Poids de la viande	Recouvrez le fond du faitout, éventuellement ajoutez jusqu'à 250 g de légumes	2	Ne saisissez pas la viande au préalable

10.3 Préparer les mets pour un programme


Utilisez des aliments frais, de préférence à la température du réfrigérateur.

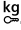


1. Pesez les mets.
Vous devez connaître le poids du mets pour régler correctement le programme.
2. Placez les mets dans le récipient.
3. Placez le récipient sur la grille.
Enfournez toujours le récipient dans le compartiment de cuisson froid.

10.4 Régler un programme

L'appareil sélectionne le mode de cuisson, la température et la durée optimaux. Vous devez uniquement régler le poids.

Remarques

- Le poids peut uniquement être réglé dans la plage prévue.
 - Après le démarrage du programme, vous ne pouvez plus modifier le programme ni le poids.
1. Réglez **Programme**  à l'aide du sélecteur de fonction.
 2. Le thermostat reste sur la position zéro ●.

3. Réglez le programme souhaité à l'aide de la touche — ou +.
4. Appuyez sur la touche .
5. Réglez le poids de vos mets à l'aide de la touche — ou +. Réglez toujours le poids immédiatement supérieur.
 - L'affichage indique la durée calculée. La durée ne peut pas être modifiée.
 - Pour certains programmes, vous pouvez différer la fin à l'aide de la touche .
 - "Réglage de la fin", Page 12
 - Pour modifier le programme, appuyez sur sur la touche .
- ✓ Le programme démarre et la durée s'écoule au bout de quelques secondes.
- ✓ Une fois le programme terminé, un signal retentit et l'affichage indique la durée sur zéro.
6. Lorsque le programme est terminé :
 - Pour arrêter le signal prématurément, appuyez sur n'importe quelle touche.
 - Pour régler de nouveau une durée de cuisson, appuyez sur la touche +. L'appareil continue à chauffer avec le réglage du programme.
 - Lorsque vos mets sont prêts, éteignez l'appareil.

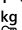



11 Sécurité enfants

Protégez votre appareil, afin que les enfants ne puissent pas l'allumer par mégarde ou en modifier les réglages.

Remarque : Vous pouvez modifier dans les "réglages de base" → Page 16 la possibilité d'utiliser ou non la fonction de sécurité enfants.

11.1 Activation et désactivation de la sécurité enfants

Condition : Le sélecteur de fonction est sur la position zéro ○.

- ▶ Pour activer la sécurité enfants, maintenez la touche  enfoncée jusqu'à ce que  apparaisse.
 - Pour désactiver la sécurité enfants, maintenez la touche  enfoncée jusqu'à ce que  disparaisse de l'affichage.

12 Réglages de base

L'appareil peut être réglé en fonction de vos besoins personnels.

12.1 Aperçu des réglages de base

Vous trouverez ici un aperçu des réglages de base et des réglages usine. Les réglages de base sont en fonction de l'équipement de votre appareil.

Affichage	Réglage de base	Choix
c 1	Durée du signal après écoulement d'une durée ou du temps du minuteur	1 = 10 secondes 2 = 30 secondes ¹ 3 = 2 minutes
c 2	Temps d'attente jusqu'à ce qu'un réglage soit validé	1 = 3 secondes ¹ 2 = 6 secondes 3 = 10 secondes
c 3	Tonalité des touches lors de l'effleurement d'une touche	0 = arrêt 1 = marche ¹
c 4	Luminosité de l'éclairage de l'affichage	1 = sombre 2 = moyen ¹ 3 = intense
c 5	Affichage de l'heure	0 = masquer l'heure 1 = afficher l'heure ¹
c 6	Sécurité enfants réglable	0 = non 1 = oui ¹ 2 = oui, avec système de verrouillage de la porte
c 7	Éclairage du compartiment de cuisson en fonctionnement	0 = non 1 = oui ¹
c 8	Temps de poursuite du ventilateur de refroidissement	1 = court 2 = moyen ¹ 3 = long 4 = extra long
c 9	Rails télescopiques post-équipés ²	0 = non ¹ (en cas de supports et extraction simple) 1 = oui (en cas d'extraction double et triple)
c R	Réinitialiser toutes les valeurs sur les réglages d'usine	0 = non ¹ 1 = oui

¹ Réglages d'usine (peut varier selon l'appareil)

² Selon l'équipement de l'appareil

12.2 Modifier un réglage de base

Condition : L'appareil est éteint.

- Maintenez enfoncée la touche \ominus pendant environ 4 secondes.
- Le premier réglage de base apparaît, par ex. c 1 1.
- Modifiez le réglage à l'aide de la touche $-$ ou $+$.
- Passez au réglage de base suivant à l'aide de la touche \ominus .
- Pour mémoriser les modifications, maintenez la touche \ominus enfoncée pendant environ 4 secondes.

Remarque : Vos modifications des réglages de base sont conservées après une panne de courant.

12.3 Annuler la modification des réglages de base

- ▶ Tournez le sélecteur de fonction.
- ✓ Toutes les modifications seront rejetées et ne seront pas mémorisées.

13 Nettoyage et entretien

Pour que votre appareil reste longtemps opérationnel, nettoyez-le et entretenez-le avec soin.

13.1 Produits de nettoyage

Afin d'éviter d'endommager les différentes surfaces de l'appareil, n'utilisez pas de produits de nettoyage inappropriés.

⚠ AVERTISSEMENT – Risque d'électrocution !

L'infiltration d'humidité peut occasionner un choc électrique.

- ▶ Ne pas utiliser de nettoyeur vapeur ou haute pression pour nettoyer l'appareil.

ATTENTION !

Des produits de nettoyage inappropriés endommagent les surfaces de l'appareil.

Produits de nettoyage appropriés

Utilisez uniquement des produits de nettoyage appropriés pour les différentes surfaces de votre appareil.

- ▶ N'utilisez pas de produits de nettoyage agressifs ou abrasifs.
- ▶ N'utilisez pas de produits de nettoyage fortement alcalinisés.
- ▶ N'utilisez pas de tampon abrasif ni d'éponge en laine d'acier.
- ▶ N'utilisez pas de nettoyant spécial pour le nettoyage à chaud.

L'application de produit de nettoyage pour four dans le compartiment de cuisson chaud endommage l'émail.

- ▶ N'utilisez jamais de produit de nettoyage pour four dans un compartiment de cuisson chaud.
- ▶ Avant le prochain chauffage, retirez complètement les résidus du compartiment de cuisson et de la porte de l'appareil.

Les lavettes éponges neuves contiennent des résidus de la fabrication.

- ▶ Lavez soigneusement les lavettes éponges neuves avant de les utiliser.

Suivez les instructions de nettoyage de l'appareil.

→ "Nettoyer l'appareil", Page 18

Façade de l'appareil

Surface	Produits de nettoyage appropriés	Remarques
Acier inox	<ul style="list-style-type: none"> ■ Produit de nettoyage chaud ■ Produits d'entretien spéciaux pour les surfaces chaudes en acier inox 	<p>Afin d'éviter la corrosion, éliminez immédiatement les taches de calcaire, de graisse, d'amidon et de protéines des surfaces en acier inox.</p> <p>Appliquez une fine pellicule de produit d'entretien pour acier inox.</p>
Surfaces laquées ou en plastique par ex. bandeau de commande	<ul style="list-style-type: none"> ■ Produit de nettoyage chaud 	N'utilisez pas de nettoyant pour vitres ni de racloirs à verre.

Porte de l'appareil

Surface	Produits de nettoyage appropriés	Remarques
Vitres de la porte	<ul style="list-style-type: none"> ■ Produit de nettoyage chaud 	<p>N'utilisez pas de racloir à verre ni d'éponge spirale inox.</p> <p>Conseil : Déposez les vitres de la porte pour un nettoyage approfondi.</p> <p>→ "Porte de l'appareil", Page 20</p>
Recouvrement de la porte	<ul style="list-style-type: none"> ■ En acier inox : Nettoyant pour inox ■ en plastique : Produit de nettoyage chaud 	<p>N'utilisez pas de nettoyant pour vitres ni de racloirs à verre.</p> <p>Conseil : Retirez le recouvrement de la porte pour un nettoyage approfondi.</p> <p>→ "Porte de l'appareil", Page 20</p>
Poignée de porte	<ul style="list-style-type: none"> ■ Produit de nettoyage chaud 	Pour éviter les taches indélébiles, retirez immédiatement le détartrant de la poignée de la porte.

Compartiment de cuisson

Surface	Produits de nettoyage appropriés	Remarques
Surfaces émaillées	<ul style="list-style-type: none"> ■ Produit de nettoyage chaud ■ Eau vinaigrée ■ Produits de nettoyage pour four 	<p>En cas de fort encrassement, faites tremper les salissures et utilisez une brosse ou une éponge spirale inox.</p> <p>Pour sécher le compartiment de cuisson après le nettoyage, laissez la porte de l'appareil ouverte.</p> <p>Conseil : Utilisez de préférence la fonction de nettoyage. → "Pyrolyse", Page 18</p> <p>Remarques</p> <ul style="list-style-type: none"> ■ L'émail est cuit à des températures très élevées, ce qui entraîne de légères différences de couleur. Elle n'affecte pas la fonctionnalité de l'appareil. ■ Les bords de plaques minces ne peuvent pas être émaillés complètement et peuvent être rugueux. La protection contre la corrosion n'en est pas compromise. ■ Une couche blanche se forme sur les surfaces émaillées à cause des résidus alimentaires. Cette couche n'entraîne aucun risque pour la santé. Elle n'affecte pas la fonctionnalité de l'appareil. Vous pouvez éliminer les résidus avec de l'acide citrique.
Couvercle en verre de la lampe du four	<ul style="list-style-type: none"> ■ Produit de nettoyage chaud 	En cas de fort encrassement, utilisez un produit de nettoyage pour four.
Supports	<ul style="list-style-type: none"> ■ Produit de nettoyage chaud 	<p>En cas de fort encrassement, faites tremper les salissures et utilisez une brosse ou une éponge spirale inox.</p> <p>Conseil : Pour le lavage, retirez les supports. → "Supports", Page 20</p>
Accessoires	<ul style="list-style-type: none"> ■ Produit de nettoyage chaud ■ Produits de nettoyage pour four 	<p>En cas de fort encrassement, faites tremper les salissures et utilisez une brosse ou une éponge spirale inox.</p> <p>Les accessoires émaillés vont au lave-vaisselle.</p>

13.2 Nettoyer l'appareil

Afin d'éviter d'endommager l'appareil, nettoyez-le uniquement comme indiqué et avec des produits de nettoyage appropriés.

AVERTISSEMENT – Risque de brûlures !

L'appareil devient très chaud.

- ▶ Ne jamais toucher les surfaces intérieures chaudes du compartiment de cuisson ni les résistances chauffantes.
- ▶ Toujours laisser l'appareil refroidir.
- ▶ Éloigner les enfants.

AVERTISSEMENT – Risque d'incendie !

Les résidus alimentaires, la graisse et le jus de rôti peuvent s'enflammer.

- ▶ Avant utilisation, retirer les grosses salissures présentes dans le compartiment de cuisson, sur les résistances de chauffe et sur les accessoires.

Condition : Respectez les instructions relatives aux produits de nettoyage.

→ "Produits de nettoyage", Page 17

1. Nettoyez l'appareil avec de l'eau chaude additionnée de produit à vaisselle et une lavette.
 - Pour certaines surfaces, vous pouvez utiliser des produits de nettoyage alternatifs.
→ "Produits de nettoyage appropriés", Page 17
2. Séchez avec un chiffon doux.

14 Pyrolyse

La fonction de nettoyage **Pyrolyse** nettoie le compartiment de cuisson presque automatiquement. Nettoyez le compartiment de cuisson avec cette fonction de nettoyage tous les 2 ou 3 mois. Si nécessaire, vous pouvez utiliser la fonction de nettoyage plus souvent. La fonction de nettoyage consomme env. 2,5 - 4,8 kWh.

14.1 Préparer l'appareil pour la fonction de nettoyage

Afin d'obtenir un bon résultat de nettoyage, préparez l'appareil avec soin.

AVERTISSEMENT – Risque d'incendie !

Des objets inflammables, rangés dans le compartiment de cuisson peuvent s'enflammer.

- ▶ Ne jamais entreposer d'objets inflammables dans le compartiment de cuisson.
- ▶ Ne jamais ouvrir la porte de l'appareil lorsqu'il s'en dégage de la fumée.
- ▶ Éteindre l'appareil et retirer la fiche secteur ou désactiver le fusible dans le boîtier à fusibles.

Le jus de cuisson, la graisse et les restes de nourriture épars peuvent s'enflammer au cours de la fonction de nettoyage.

- ▶ Avant chaque démarrage de la fonction de nettoyage, enlevez les grosses salissures présentes dans le compartiment de cuisson.
- ▶ Ne nettoyez jamais les accessoires en même temps.

L'extérieur de l'appareil devient très chaud lors de la fonction de nettoyage.

- ▶ N'accrochez jamais d'objet inflammable, tel qu'un torchon à vaisselle, à la poignée de la porte.
- ▶ Gardez la façade de l'appareil dégagée.
- ▶ Éloignez les enfants.

Si le joint de porte est endommagé, une intense chaleur s'échappe au niveau de la porte.

- ▶ Ne récurvez pas les joints et ne les retirez pas.
- ▶ N'utilisez jamais l'appareil avec un joint endommagé ou sans joint.

- Sortez les accessoires et les ustensiles du compartiment de cuisson.
- Décrochez les supports et retirez-les du compartiment de cuisson.
→ "Supports", Page 20
- Éliminez les grosses salissures présentes dans le compartiment de cuisson.
- Nettoyez l'intérieur de la porte de l'appareil et les bords du compartiment de cuisson au niveau du joint de porte à l'aide d'une solution détergente et d'un chiffon doux.
Ne récurvez pas les joints de porte et ne les frottez pas.
Retirez les salissures tenaces sur la vitre intérieure de la porte avec un produit de nettoyage pour four.
- Retirez les objets du compartiment de cuisson. Le compartiment de cuisson doit être vide.

14.2 Régler la fonction de nettoyage

Aérez la cuisine tant que la fonction de nettoyage est en marche.

AVERTISSEMENT – Risque de préjudice pour la santé !


La fonction de nettoyage amène le compartiment de cuisson à une température très élevée pour brûler les résidus de nourriture cuite. Ce traitement libère des vapeurs risquant d'irriter les muqueuses.

- ▶ Maintenir la cuisine bien aérée lors de l'exécution de la fonction de nettoyage.
- ▶ Éviter de rester dans la pièce trop longtemps.
- ▶ Tenir les enfants et les animaux à l'écart.
- ▶ Suivre les instructions même lorsqu'est utilisée la fonction de démarrage retardé avec une heure de fin retardée.

AVERTISSEMENT – Risque de brûlures !

Le compartiment de cuisson devient très chaud pendant la fonction de nettoyage.


- ▶ N'ouvrez jamais la porte de l'appareil.
- ▶ Laissez l'appareil refroidir.
- ▶ Éloignez les enfants.

 L'extérieur de l'appareil devient très chaud lors de la fonction de nettoyage.

- ▶ Ne touchez jamais la porte de l'appareil.
- ▶ Laissez l'appareil refroidir.
- ▶ Éloignez les enfants.

Remarque : L'ampoule du four ne s'allume pas pendant la fonction de nettoyage.


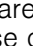
Condition : "Préparez l'appareil pour la fonction de nettoyage." → Page 18

- Réglez **Pyrolyse**  à l'aide du sélecteur de fonction.
- Réglez la position nettoyage à l'aide du sélecteur de température.

Position nettoyage	Degré de nettoyage	Durée en heures
1	faible	env. 1h15
2	Moyen	env. 1h30
3	Fort	env. 2h00

Sélectionnez une position nettoyage plus élevée pour les salissures plus importantes ou plus anciennes.

La durée ne peut pas être modifiée.

- ✓ La fonction de nettoyage démarre et la durée s'écoule au bout de quelques secondes.
 - ✓ Pour votre sécurité, la porte de l'appareil se verrouille à partir d'une certaine température. L'affichage indique .
 - ✓ Une fois la fonction de nettoyage terminée, un signal retentit et l'affichage indique la durée sur zéro.
- Éteignez l'appareil.
Lorsque l'appareil a suffisamment refroidi, la porte de l'appareil se déverrouille et  disparaît.
 - "Rendre l'appareil prêt à l'emploi." → Page 19

14.3 Rendre l'appareil prêt à fonctionner après la fonction de nettoyage

- Laissez l'appareil refroidir.
- Essuyez les cendres restantes dans le compartiment de cuisson et au niveau de la porte de l'appareil avec un chiffon humide.
- Retirez les dépôts blancs avec de l'acide citrique.
Remarque : Des dépôts blanchâtres peuvent se former sur les surfaces émaillées en cas d'encrassement important. Ces résidus d'aliments ne présentent aucun risque. Ils ne compromettent pas le fonctionnement de l'appareil.
- Accrochez les supports.
→ "Supports", Page 20

15 Supports

Pour nettoyer les supports et le compartiment de cuisson ou pour changer les supports, vous pouvez les décrocher.

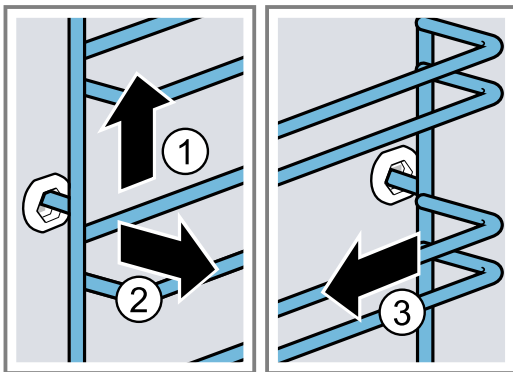
15.1 Décrocher les supports

⚠ AVERTISSEMENT – Risque de brûlures !

Les supports deviennent très chauds

- ▶ Ne touchez jamais les supports chauds.
- ▶ Laissez toujours l'appareil refroidir.
- ▶ Éloignez les enfants.

1. Soulevez légèrement le support à l'avant ① et décrochez-le ②.
2. Tirez le support vers l'avant ③ et retirez-le.

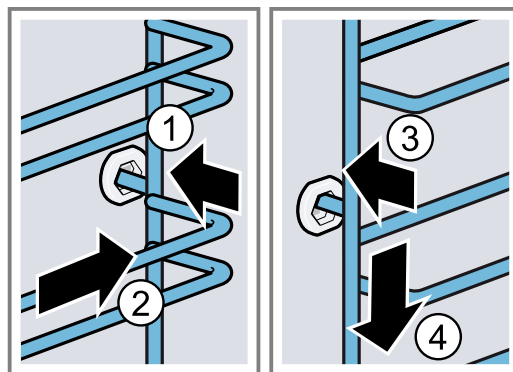


3. Nettoyez le support.
→ "Produits de nettoyage", Page 17

15.2 Accrocher les supports

Remarques

- Les supports s'adaptent uniquement à droite ou à gauche.
 - Veillez pour les deux supports à ce que les barres coudées se trouvent à l'avant.
1. Insérez d'abord le support au milieu de la prise arrière ① jusqu'à ce qu'il repose contre la paroi du compartiment de cuisson, puis poussez-le vers l'arrière ②.
 2. Insérez le support dans la prise avant ③, jusqu'à ce qu'il repose également contre la paroi du compartiment de cuisson, puis poussez-le vers le bas ④.



16 Porte de l'appareil

Pour que votre appareil reste longtemps beau et opérationnel, vous pouvez retirer la porte de l'appareil et le nettoyer.

16.1 Décrocher la porte de l'appareil

⚠ AVERTISSEMENT – Risque de blessure !

Certaines pièces situées à l'intérieur de la porte de l'appareil peuvent présenter des arêtes coupantes.

- ▶ Portez des gants de protection.

Les charnières de la porte de l'appareil bougent à l'ouverture et à la fermeture de la porte et vous pouvez vous pincer.

- ▶ Ne jamais mettre les doigts dans la zone des charnières.

1. Ouvrez complètement la porte de l'appareil et poussez-la vers l'appareil.

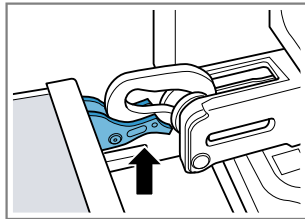
2. ⚠ AVERTISSEMENT – Risque de blessure!

Les charnières peuvent se fermer violemment si elles ne sont pas bloquées.

- ▶ Veillez à ce que les leviers de verrouillage soient toujours entièrement fermés ou bien entièrement ouverts lors du décrochage de la porte de l'appareil.

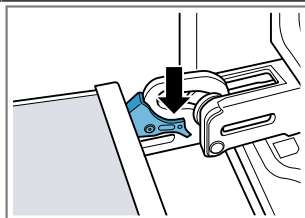
Ouvrez le levier de verrouillage des charnières gauche et droite.

Levier de verrouillage ouvert



La charnière est sécurisée et ne peut pas se refermer.

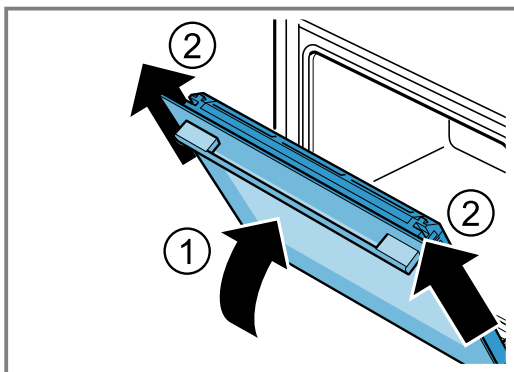
Levier de verrouillage fermé



La porte de l'appareil est bloquée et ne peut pas être décrochée.

- ✓ Les leviers de verrouillage sont ouverts. Les charnières sont sécurisées et ne peuvent pas se refermer.

3. Fermez la porte de l'appareil jusqu'en butée ①. Saisissez la porte de l'appareil à l'aide des deux mains à gauche et à droite et tirez-la vers le haut ②.



4. Placez la porte de l'appareil avec précaution sur une surface plane.

16.2 Accrocher la porte de l'appareil

⚠ AVERTISSEMENT – Risque de blessure !

Les charnières de la porte de l'appareil bougent à l'ouverture et à la fermeture de la porte et vous pouvez vous pincer.

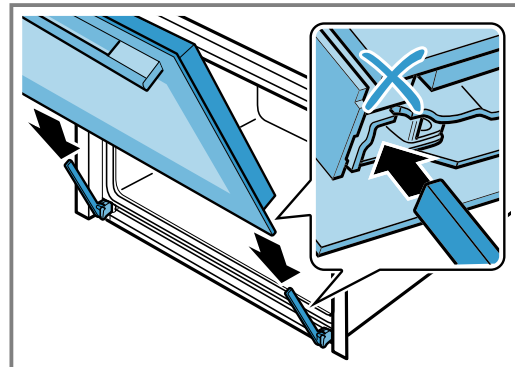
- ▶ Ne jamais mettre les doigts dans la zone des charnières.

Les charnières peuvent se fermer violemment si elles ne sont pas bloquées.

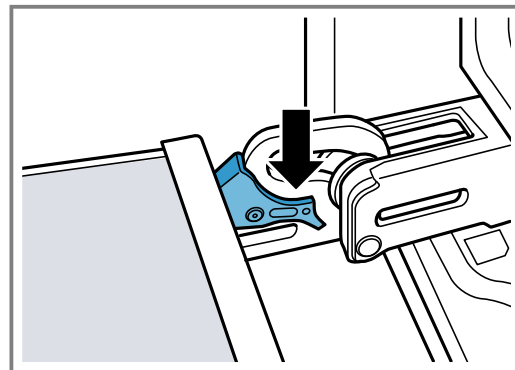
- ▶ Veillez à ce que les leviers de verrouillage soient toujours entièrement fermés ou bien entièrement ouverts lors du décrochage de la porte de l'appareil.

1. **Remarque :** Assurez-vous que la porte de l'appareil n'oppose pas de résistance sur les charnières lorsque vous la poussez. Si vous sentez une résistance, vérifiez que vous appuyez sur la bonne ouverture.

Faites glisser la porte de l'appareil verticalement sur les deux charnières. Poussez la porte de l'appareil jusqu'en butée.



2. Ouvrez complètement la porte de l'appareil.
3. Refermez le levier de verrouillage des charnières gauche et droite.



- ✓ Les leviers de verrouillage sont fermés. La porte de l'appareil est bloquée et ne peut pas être décrochée.

4. Fermez la porte de l'appareil.

16.3 Démontez les vitres de la porte

⚠ AVERTISSEMENT – Risque de blessure !

Les charnières de la porte de l'appareil bougent à l'ouverture et à la fermeture de la porte et vous pouvez vous pincer.

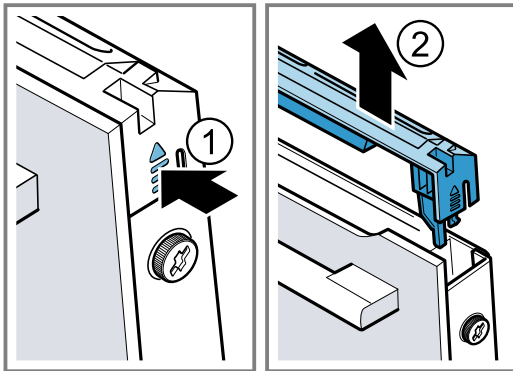
- ▶ Ne jamais mettre les doigts dans la zone des charnières.

Certaines pièces situées à l'intérieur de la porte de l'appareil peuvent présenter des arêtes coupantes.

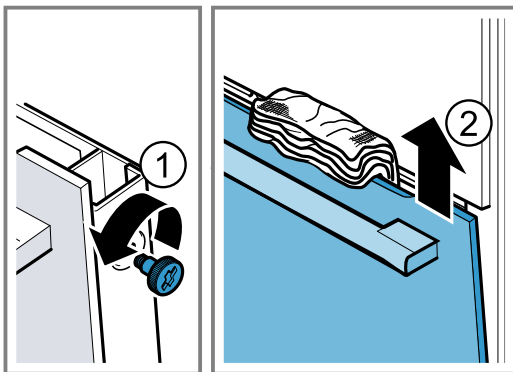
- ▶ Portez des gants de protection.

1. Ouvrez légèrement la porte de l'appareil.
2. Appuyez sur le recouvrement de la porte à gauche et à droite à l'extérieur de la porte de l'appareil ① jusqu'à ce qu'il se débloque.

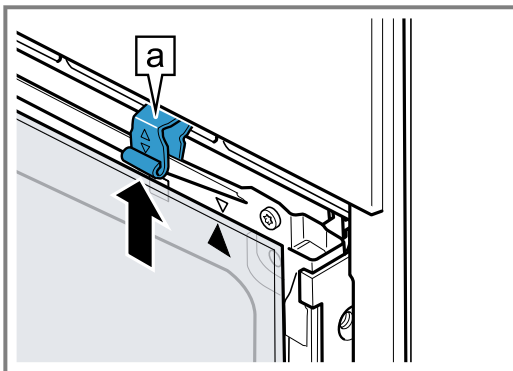
3. Enlevez le recouvrement de la porte ②.



4. Nettoyez le recouvrement de la porte.
→ "Produits de nettoyage appropriés", Page 17
5. Desserrez les vis à gauche et à droite de la porte de l'appareil ① et retirez-les
6. Coincez un torchon plié plusieurs fois contre la porte de l'appareil. Extrayez la vitre frontale par en haut ②.



7. Extrayez la vitre frontale par en haut et déposez-la sur une surface plane, la poignée de porte orientée vers le bas.
8. Poussez la vitre intermédiaire contre l'appareil d'une main tout en poussant les fixations [a] de gauche et de droite vers le haut. Ne retirez pas les fixations [a].



9. Retirez la vitre intermédiaire.
10. **⚠ AVERTISSEMENT – Risque de blessure!**
Un verre de porte d'appareil rayé peut se fendre.
► Ne pas utiliser de racloir à verre, ni de produit de nettoyage agressif ou abrasif.
Nettoyez toutes les vitres de la porte des deux côtés avec un nettoyant pour vitres et un chiffon doux.
11. Nettoyez la porte de l'appareil.
→ "Produits de nettoyage appropriés", Page 17
12. Séchez les vitres de la porte et remettez-les en place.
→ "Monter les vitres de la porte", Page 22

16.4 Monter les vitres de la porte

⚠ AVERTISSEMENT – Risque de blessure !

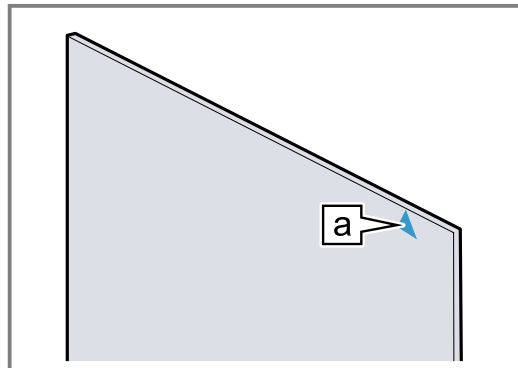
Les charnières de la porte de l'appareil bougent à l'ouverture et à la fermeture de la porte et vous pouvez vous pincer.

- Ne jamais mettre les doigts dans la zone des charnières.

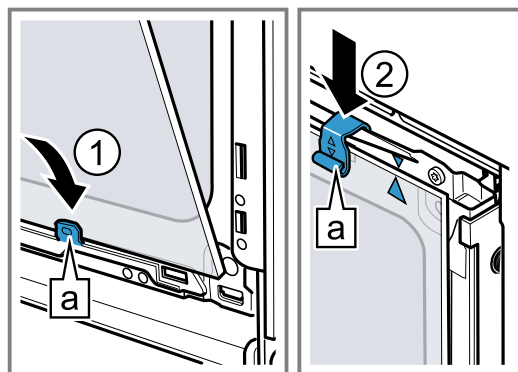
Certaines pièces situées à l'intérieur de la porte de l'appareil peuvent présenter des arêtes coupantes.

- Portez des gants de protection.

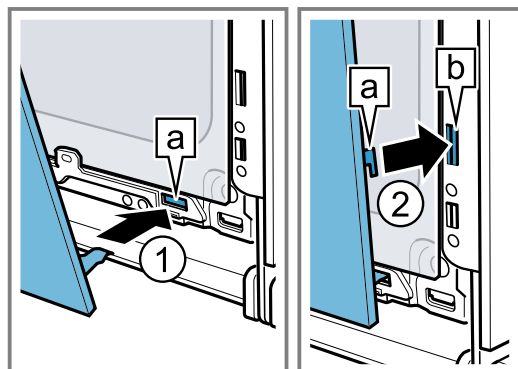
1. Tournez la vitre intermédiaire jusqu'à ce que la flèche [a] soit en haut à droite.



2. Introduisez la vitre intermédiaire en bas dans la fixation [a] ① puis appuyez sur le haut en maintenant la pression.
3. Appuyez sur les fixations de gauche et de droite [a] vers le bas jusqu'à ce que la vitre intermédiaire soit serrée ②.

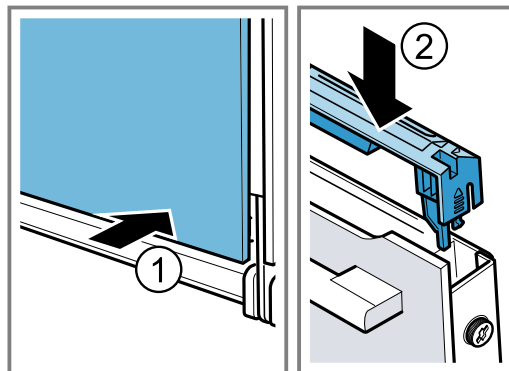


4. Accrochez la vitre frontale en bas dans les fixations de gauche et de droite [a] ①.
5. Appuyez sur la vitre frontale vers l'appareil jusqu'à ce que les crochets de gauche et de droite [a] soient en face du réceptacle [b] ②.



6. Appuyez la vitre frontale en bas ① jusqu'à ce qu'elle s'encliquette de manière audible.
7. Rouvrez légèrement la porte de l'appareil et retirez le torchon.
8. Revissez les vis à gauche et à droite de la porte de l'appareil.

9. Posez le recouvrement de la porte et appuyez ② jusqu'à ce qu'il s'enclenche de manière audible.



10. Fermez la porte de l'appareil.

Remarque : Utilisez le compartiment de cuisson uniquement lorsque les vitres de la porte sont correctement installées.

17 Dépannage

Vous pouvez corriger par vous-même les petits défauts de votre appareil. Lisez les renseignements de dépannage avant de contacter le service consommateurs. Vous vous épargnerez ainsi des dépenses inutiles.

⚠ AVERTISSEMENT – Risque de blessure !

Les réparations non conformes sont dangereuses.

- ▶ Seul un personnel qualifié est en droit d'effectuer des réparations sur l'appareil.
- ▶ Si l'appareil est défectueux, appeler le service après-vente.

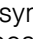

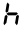

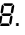
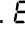


⚠ AVERTISSEMENT – Risque d'électrocution !

Les réparations non conformes sont dangereuses.

- ▶ Seul un personnel dûment qualifié peut entreprendre des réparations sur l'appareil.
- ▶ Seules des pièces de rechange d'origine peuvent être utilisées pour réparer l'appareil.
- ▶ En cas d'endommagement du cordon d'alimentation secteur, celui-ci doit être remplacé par un personnel qualifié.

17.1 Dysfonctionnements

Défaut	Cause & Dépannage
L'appareil ne fonctionne pas.	Le fusible est défectueux. ▶ Vérifiez le fusible dans le boîtier à fusibles.
	L'alimentation électrique est tombé en panne. ▶ Vérifiez si l'éclairage du compartiment ou d'autres appareils dans la pièce.
L'appareil ne chauffe pas, deux points clignotent à l'affichage.	Le mode démo est activé. 1. Débranchez brièvement l'appareil du réseau électrique en désarmant le fusible dans le boîtier à fusibles et en le réarmant. 2. Désactivez le mode démonstration dans les 5 minutes en modifiant le réglage de base cb à la valeur 0 . → "Réglages de base", Page 16
La porte de l'appareil ne peut pas être ouverte, ∞ s'allume.	La sécurité enfants verrouille la porte de l'appareil. ▶ Désactivez la sécurité enfants à l'aide de la touche kg . → "Sécurité enfants", Page 15
La porte de l'appareil ne peut pas être ouverte, ⏏ s'allume.	La fonction de nettoyage verrouille la porte de l'appareil. ▶ Laissez refroidir l'appareil jusqu'à ce que ⏏ disparaisse. → "Pyrolyse", Page 18
L'heure clignote à l'écran.	L'alimentation électrique est tombé en panne. ▶ Réglez à nouveau l'heure. → "Réglage de l'heure", Page 13
L'heure n'apparaît pas lorsque l'appareil est éteint.	Le réglage de base a été modifié. ▶ Modifiez le réglage de base concernant l'affichage de l'heure. → "Réglages de base", Page 16

Défaut	Cause & Dépannage
Le symbole  s'allume et il est impossible de régler l'appareil.	La sécurité enfants est activée. ▶ Désactivez la sécurité enfants à l'aide de la touche  . → "Sécurité enfants", Page 15
 clignote et l'appareil ne démarre pas.	Le compartiment de cuisson est trop chaud pour le fonctionnement sélectionné. 1. Éteignez l'appareil et laissez-le refroidir. 2. Redémarrez-le.
L'affichage indique   .	La durée de fonctionnement maximale est atteinte. Pour éviter un fonctionnement continu involontaire, l'appareil s'arrête automatiquement de chauffer après plusieurs heures si les réglages sont inchangés. ▶ Éteignez l'appareil. Si besoin, vous pouvez de nouveau procéder aux réglages. Conseil : Pour éviter que l'appareil ne s'éteigne de manière intempestive lorsque les temps de préparation sont très longs, réglez une durée. → "Fonctions de temps", Page 12
Une notification avec  , par ex.  05-32 apparaît.	Défaut électronique 1. Appuyez sur la touche  . - Si nécessaire, réglez à nouveau l'heure. ✓ Si le défaut était unique, le message d'erreur disparaît. 2. Si le message d'erreur réapparaît, appelez le service après-vente. Indiquez le message d'erreur exact et le numéro de produit (E-Nr.) de votre appareil. → "Service après-vente", Page 25

17.2 Remplacer la lampe du four

Si l'éclairage du compartiment de cuisson est défaillant, remplacez la lampe du four.

Remarque : Des ampoules halogènes de 230 V, 40 W sont en vente dans le commerce spécialisé ou auprès du service après-vente. Utilisez exclusivement ces ampoules. Utilisez uniquement un chiffon propre et sec pour toucher les nouvelles ampoules halogènes. Cela prolonge la durée de vie de l'ampoule.

AVERTISSEMENT – Risque de brûlures !

L'appareil devient très chaud.

- ▶ Ne jamais toucher les surfaces intérieures chaudes du compartiment de cuisson ni les résistances chauffantes.
- ▶ Toujours laisser l'appareil refroidir.
- ▶ Éloigner les enfants.



AVERTISSEMENT – Risque d'électrocution !

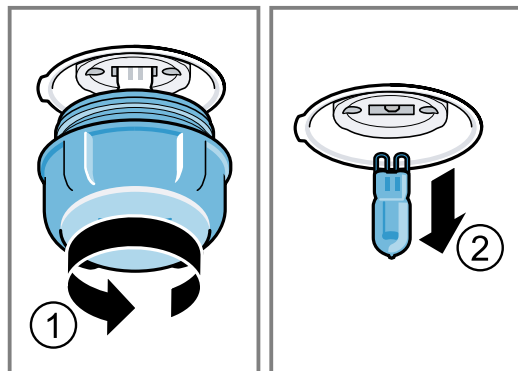
Lors du remplacement de l'ampoule, les contacts de la douille sont sous tension.

- ▶ Retirez la fiche secteur ou coupez le fusible dans le boîtier à fusibles avant de procéder au remplacement.

Conditions

- L'appareil est débranché du réseau électrique.
- Le compartiment de cuisson est refroidi.
- Pour le remplacement, une nouvelle ampoule halogène est disponible.

1. Pour éviter tout endommagement, placez un torchon dans le compartiment de cuisson.
2. Dévissez le couvercle en verre en tournant vers la gauche .
3. Retirez l'ampoule halogène sans tourner .



4. Insérez la nouvelle ampoule halogène et enfoncez-la fermement dans la douille. Veillez à la position des goupilles.
5. Selon le type d'appareil, le couvercle en verre est équipé d'un anneau d'étanchéité. Posez l'anneau d'étanchéité.
6. Revissez le couvercle en verre.
7. Retirez le torchon du compartiment de cuisson.
8. Raccordez l'appareil au secteur.

18 Mise au rebut

Apprenez comment mettre au rebut correctement les appareils usagés.

18.1 Mettre au rebut un appareil usagé

La destruction dans le respect de l'environnement permet de récupérer de précieuses matières premières.

1. Débrancher la fiche du cordon d'alimentation secteur.
2. Couper le cordon d'alimentation secteur.
3. Éliminez l'appareil dans le respect de l'environnement.

Vous trouverez des informations sur les circuits actuels d'élimination auprès de votre revendeur spécialisé ou de l'administration de votre commune/ ville.



Cet appareil est marqué selon la directive européenne 2012/19/UE relative aux appareils électriques et électroniques usagés (waste electrical and electronic equipment - WEEE). La directive définit le cadre pour une reprise et une récupération des appareils usagés applicables dans les pays de la CE.

19 Service après-vente

Si vous avez des questions, si vous n'avez pas réussi à remédier par vous-même à un dérangement qui affecte l'appareil ou si l'appareil doit être réparé, veuillez vous adresser à notre service après-vente.

De nombreux problèmes peuvent être corrigés grâce aux informations de dépannage du présent manuel ou sur notre site Web. Si vous ne parvenez pas à les corriger, veuillez vous adresser à notre service après-vente. Nous nous efforcerons de toujours trouver une solution adaptée et essayerons d'éviter la visite inutile d'un technicien du service après-vente.

Nous nous assurons que votre appareil est réparé à l'aide de pièces de rechange d'origine et par un technicien dûment qualifié dans le cadre de la prestation de garantie ou après son échéance.

Pour plus d'informations sur la durée et les conditions de la garantie dans votre pays, adressez-vous à notre service après-vente, à votre revendeur ou consultez notre site Web.

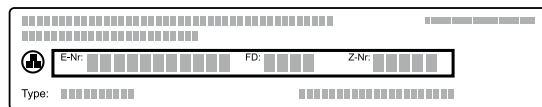
Lorsque vous contactez le service après-vente, vous avez besoin du numéro de produit (E-Nr.) et du numéro de fabrication (FD) de votre appareil.

Vous trouverez les données de contact du service après-vente dans la liste ci-jointe ou sur notre site Web.

19.1 Numéro de produit (E-Nr) et numéro de fabrication (FD)

Le numéro de série (E-Nr.) et le numéro de fabrication (FD) sont indiqués sur la plaque signalétique de l'appareil.

Vous trouverez la plaque signalétique avec les numéros en ouvrant la porte de l'appareil.



Pour retrouver rapidement les données de votre appareil et le numéro de téléphone du service consommateurs, n'hésitez pas à les recopier ailleurs.

20 Comment faire

Vous trouverez ici les réglages adéquats, ainsi que les accessoires et ustensiles optimaux pour différents plats. Nous avons adapté les recommandations de manière optimale à votre appareil.

20.1 Conseils de préparation

Respectez ces informations lors de la préparation de mets.

- La température et la durée dépendent de la quantité et de la recette. C'est pourquoi des plages de réglages sont indiquées. Essayez d'abord les valeurs les plus basses.
- Les valeurs de réglage s'entendent pour un enfournement du plat dans le compartiment de cuisson froid.
- Retirez les accessoires inutilisés du compartiment de cuisson.

20.2 Remarques relatives à la cuisson

Respectez les hauteurs d'enfournement indiquées lors de la cuisson.

Cuire sur un niveau	Hauteur
pâtisseries à bord haut ou moule sur la grille	2
pâtisseries plates ou sur une plaque à pâtisserie	3
Cuire sur deux niveaux	Hauteur
Lèche-frite	3
Plaque à pâtisserie	1

Moules sur la grille :	Hauteur
première grille	3
deuxième grille	1
Plaques à pâtisserie	5
Lèchefrite	3
Plaques à pâtisserie	1

Remarques

- Utilisez la chaleur tournante pour cuire sur plusieurs niveaux. Les pâtisseries enfournées en même temps ne seront pas nécessairement prêtes en même temps.
- Placez les moules côte à côte ou superposez-les dans le compartiment de cuisson.
- Pour un résultat de cuisson optimal, nous vous recommandons d'utiliser des moules foncés en métal.

20.3 Conseils pour le rôtissage et la grillade

Les valeurs de réglage s'entendent pour un enfournement dans le compartiment de cuisson froid d'une volaille, d'un morceau de viande ou de poisson non farci(e) et prêt(e) à cuire, qui sort du réfrigérateur.

- Plus une volaille, une viande ou un poisson est gros(se), plus la température doit être basse et plus le temps de cuisson est long.
- Retournez la volaille, la viande ou le poisson après environ 1/2 à 2/3 du temps de cuisson indiqué.
- Ajoutez un peu plus de liquide à la volaille dans le récipient. Le fond du récipient doit être recouvert d'env. 1 à 2 cm de liquide.
- Lorsque vous retournez la volaille, veillez avant tout à ce que la poitrine ou la peau soient en-dessous.

Rôtissage et grillades sur la grille

La cuisson sur la grille est plus particulièrement adaptée aux grosses volailles ou à plusieurs morceaux cuits simultanément

- En fonction de la taille et du type de rôti, ajoutez jusqu'à 1/2 litre d'eau dans la lèchefrite. Vous pourrez utiliser le jus de cuisson pour préparer une sauce. De plus, moins de fumée se dégage et le compartiment de cuisson se salit moins.

20.4 Sélection des mets

Mets	Accessoires/récipients	Hauteur d'enfournement	Mode de cuisson	Température en°C/position grill	Durée en min.
Cake, fin	Moule à cake	2	☐	150-170	60-80
Cake, 2 niveaux	Moule à cake	3+1	☑	140-150	70-85
Tarte aux fruits ou au fromage blanc avec fond en pâte brisée	Moule démontable Ø 26 cm	2	☐	170-190	55-80
Tarte génoise, 6 œufs	Moule démontable Ø 28cm	2	☐	150-160 ¹	30-40
Biscuit roulé	Plaques à pâtisserie	3	☑	180-200 ¹	10-15
Tarte en pâte brisée avec garniture fondante	Lèchefrite	2	☐	160-180	55-95

¹ Préchauffer l'appareil.

² Retournez le mets après 1/2 - 2/3 du temps de cuisson.

³ Au début, ajoutez du liquide dans le récipient, la pièce à rôtir doit être immergée aux 2/3 dans du liquide

⁴ Retourner le mets après 2/3 du temps de cuisson.

- Laissez la porte de l'appareil fermée pendant la cuisson au grill. N'utilisez jamais le grill en laissant la porte de l'appareil ouverte.
- Placez la pièce à griller directement sur la grille. Introduisez également la lèchefrite, biseau vers la porte de l'appareil, au moins à une hauteur d'enfournement inférieure. Cela permettra de recueillir la graisse.

Cuire dans un récipient

Lorsque vous cuisinez dans des récipients fermés, le compartiment de cuisson reste plus propre.

Respectez les indications du fabricant du récipient de cuisson. Un récipient en verre est le plus approprié.

Récipient ouvert

- Utilisez un plat à rôti à bord haut.
- Placez le récipient sur la grille.
- Si vous n'avez pas de récipient adapté, utilisez la lèchefrite.

Récipient fermé

- Placez le récipient sur la grille.
- La viande, la volaille ou le poisson peuvent également devenir croustillants dans un faitout fermé. Utilisez pour ce faire un faitout avec couvercle en verre. Réglez une température plus élevée.

⚠ AVERTISSEMENT – Risque de blessure !

Si un récipient en verre chaud est placé sur une surface humide ou froide, le verre peut se briser.

- ▶ Posez le récipient en verre chaud sur un support sec.

⚠ AVERTISSEMENT – Risque de brûlure !

À l'ouverture du couvercle après la cuisson, de la vapeur très chaude peut s'échapper. La vapeur n'est pas visible selon sa température.

- ▶ Soulever le couvercle à l'arrière, afin de laisser échapper la vapeur chaude loin de vous.
- ▶ Éloigner les enfants.

Mets	Accessoires/récipients	Hauteur d'enfournement	Mode de cuisson	Température en°C/position grill	Durée en min.
Gâteau à la levure avec garniture fondante	Lèchefrite	3		180-200	30-55
Muffins	Plaque à muffins sur la grille	2		170-190	20-40
Petites pâtisseries à pâte levée	Plaque à pâtisserie	3		150-170	20-30
Petits gâteaux secs	Plaque à pâtisserie	3		140-160	15-25
Petits gâteaux secs, 2 ou 3 niveaux	Lèchefrite Plaque à pâtisserie	3+1 5+3+1		140-160	15-25
Pain, 1000 g (dans un moule à cake, sur sole)	Lèchefrite Moule à cake	2		200-220	35-50
Pizza, fraîche	Plaque à pâtisserie	2		200-220	25-35
Pizza, fraîche, pâte fine	Plaque ronde à pizza	2		250-270 ¹	15-20
Quiche	Moule à tarte	1		210-230	30-40
Gratin salé, ingrédients cuits	Plat à gratin	2		200-220	30-60
Poulet, 1,3 kg, non farci	Récipient ouvert	2		200-220	60-70
Petits morceaux de poulet, pièces de 250 g	Récipient ouvert	3		220-230	30-35
Oie, non farcie, 3 kg	Récipient ouvert	2		1. 140 2. 160	1. 130-140 2. 50-60
Rôti de porc, sans couenne, par ex. échine, 1,5 kg	Récipient ouvert	2		160-170	150-160
Filet de bœuf, à point, 1 kg	Grille Lèchefrite	3		210-220	40-50 ²
Rôti de bœuf à braiser, 1,5 kg	Récipient fermé	2		200-220	130-150 ³
Rosbif, à point, 1,5 kg	Grille Lèchefrite	3		200-220	60-70 ²
Hamburger, 3-4 cm d'épaisseur	Grille	4		3	25-30 ⁴
Gigot d'agneau désossé, à point, 1,0 kg	Récipient ouvert	2		170-190	70-80
Poisson, grillé, entier 300 g, par ex. truite	Grille	2		160-180	20-30

¹ Préchauffer l'appareil.

² Retournez le mets après 1/2 - 2/3 du temps de cuisson.

³ Au début, ajoutez du liquide dans le récipient, la pièce à rôtir doit être immergée aux 2/3 dans du liquide

⁴ Retourner le mets après 2/3 du temps de cuisson.

20.5 Yaourt

Votre appareil vous permet de faire vos propres yaourts.

Préparer du yaourt

1. Retirez les accessoires et les supports du compartiment de cuisson.
2. Versez la préparation de yaourt dans de petits récipients, par exemple des tasses ou des petits verres.

3. Filmez les récipients, par exemple avec du film alimentaire.
4. Placez les récipients sur le fond du compartiment de cuisson.
5. Réglez l'appareil conformément aux recommandations de réglage.
6. Laissez le yaourt reposer au réfrigérateur après la préparation.

Yaourt

Mets	Accessoires/récipients	Hauteur d'enfournement	Mode de cuisson	Température en °C	Durée en min.
Yaourt	Ramequins	Fond du compartiment de cuisson	1. 2. Lampe	1. 100 2.	1. ¹ 2. 8-9 h.

¹ Préchauffer l'appareil.

20.6 Plats tests

Ces aperçus ont été élaborés pour des instituts de contrôle, en vue de faciliter le contrôle de l'appareil selon la norme EN 60350-1.

Cuisson

Veillez tenir compte de ces informations lorsque vous cuisinez des plats tests.

Remarques générales

- Les valeurs de réglage s'entendent pour un enfournement dans le compartiment de cuisson froid.
- Veillez noter les indications de préchauffage figurant dans les tableaux. Les valeurs de réglages s'entendent sans chauffage rapide.
- Utilisez ensuite les températures de cuisson indiquées les plus basses.

Hauteurs d'enfournement

Hauteurs d'enfournement pour la cuisson sur deux niveaux :

Remarque : Les pâtisseries sur plaque à pâtisserie ou en moules enfournées simultanément ne doivent pas nécessairement être prêtes au même moment.

- Lèche-frite : hauteur 3
Plaque à pâtisserie : hauteur 1

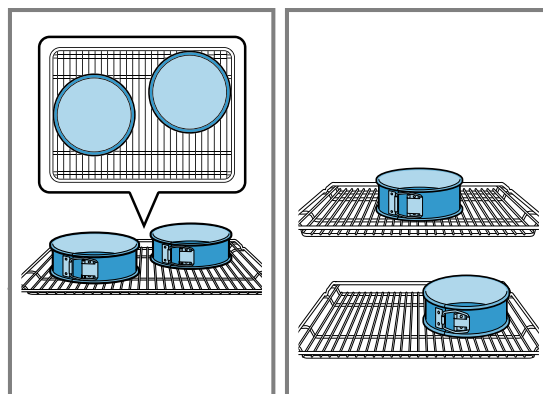
- Moules sur la grille
première grille : hauteur 3
deuxième grille : hauteur 1

Hauteurs d'enfournement pour la cuisson sur trois niveaux :

- Plaque à pâtisserie : hauteur 5
Lèche-frite : hauteur 3
Plaque à pâtisserie : hauteur 1

Cuisson avec deux moules démontables :

Placez les moules côte à côte ou superposez-les dans le compartiment de cuisson.




Cuisson

Mets	Accessoires/récipients	Hauteur d'enfournement	Mode de cuisson	Température en °C	Durée en min.
Biscuiterie dressée	Plaque à pâtisserie	3	☐	140-150	25-35
Biscuiterie dressée	Plaque à pâtisserie	3	☒	140-150	20-30
Biscuiterie dressée, 2 niveaux	Lèche-frite + Plaque à pâtisserie	3 + 1	☒	140-150	25-35
Biscuiterie dressée, 3 niveaux	Lèche-frite + Plaque à pâtisserie	5 + 3 + 1	☒	130-140 ¹	35-55
Petits gâteaux	Plaque à pâtisserie	3	☐	150	25-35
Petits gâteaux	Plaque à pâtisserie	3	☒	150	20-30
Petits gâteaux, 2 niveaux	Lèche-frite + Plaque à pâtisserie	3 + 1	☒	140	25-35
Petits gâteaux, 3 niveaux	Lèche-frite + Plaque à pâtisserie	5 + 3 + 1	☒	140 ¹	25-35
Biscuit à l'eau	Moule démontable Ø 26 cm	2	☐	160-170	25-35
Biscuit à l'eau	Moule démontable Ø 26 cm	2	☒	160-170	30-35
Biscuit à l'eau, 2 niveaux	Moule démontable Ø 26 cm	3 + 1	☒	150-160	35-50

¹ Préchauffez l'appareil 5 minutes. N'utilisez pas la fonction de chauffage rapide.

Griller

Mets	Accessoires/récipients	Hauteur d'enfournement	Mode de cuisson	Température en °C/position gril	Durée en min.
Dorer des toasts	Grille	5		3	5-6

21 Instructions de montage

Respectez ces informations lors du montage de l'appareil.



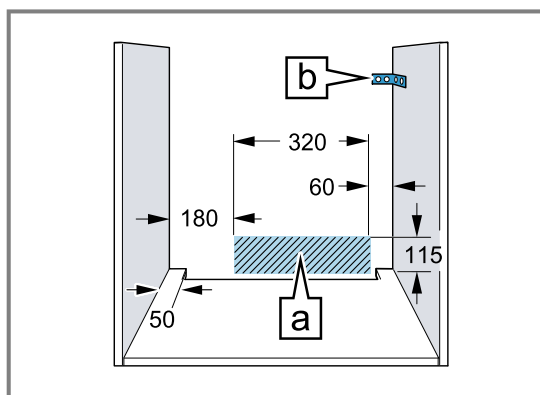
21.1 Consignes générales de montage

Respectez ces consignes avant de commencer l'installation de l'appareil.

- Uniquement une installation effectuée selon cette notice de montage garantit une utilisation en toute sécurité. En cas de dommages résultant d'une installation incorrecte, l'installateur est responsable.
- Contrôler l'état de l'appareil après l'avoir déballé. Ne le raccordez pas s'il présente des avaries de transport.
- Avant la mise en service, retirer le matériau d'emballage et les films adhésifs du compartiment de cuisson et sur la porte.
- Respectez la notice de montage pour l'installation des accessoires.
- Les meubles d'encastrement doivent résister à une température jusqu'à 90 °C, la façade des meubles voisins, jusqu'à 70 °C.
- N'installez pas l'appareil derrière une porte de meuble ni derrière une porte décorative. Il existe un risque de surchauffe.
- Réalisez les travaux de découpe sur le meuble avant la mise en place de l'appareil. Enlevez les copeaux. Le fonctionnement des composants électriques peut être compromis.

- La prise de raccordement de l'appareil doit se situer dans la zone de la surface hachurée **a** ou à l'extérieur de l'espace d'installation.

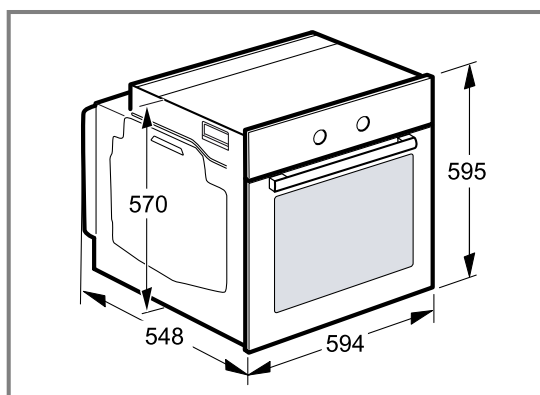
Les meubles non fixés doivent être fixés au mur au moyen d'une équerre usuelle du commerce **b**.



- Porter des gants de protection pour éviter des coupures. Des éléments accessibles pendant le montage peuvent posséder des arêtes coupantes.
- Dimensions indiquées dans les illustrations en mm.

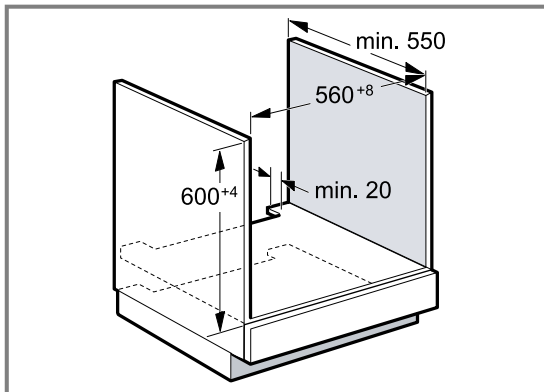
21.2 Dimensions de l'appareil

Vous trouverez ici les dimensions de l'appareil



21.3 Installation sous un plan de travail

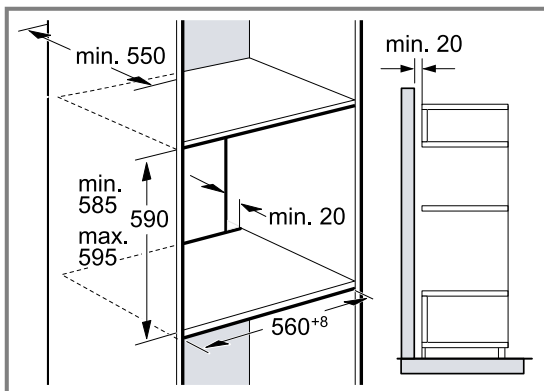
Observez les dimensions d'installation et les instructions d'installation lors de l'installation sous un plan de travail.



- Pour la ventilation de l'appareil, le plancher intermédiaire doit présenter une découpe de ventilation.
- Lorsqu'il est combiné à une table à induction, l'écart entre le plan de travail et l'appareil ne doit pas être obturé par des baguettes supplémentaires.
- Le plan de travail doit être fixé sur le meuble d'encastrement.
- Respectez les instructions de montage de la table de cuisson éventuellement présentes.

21.4 Installation dans un meuble haut

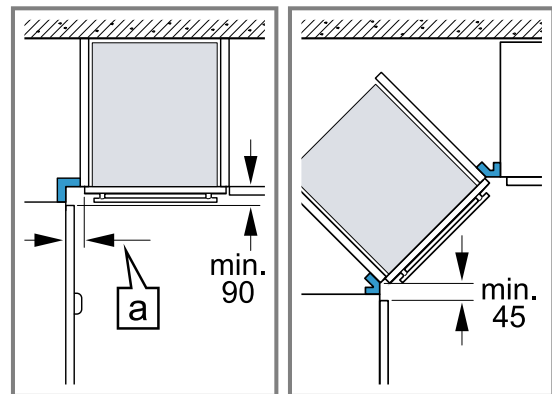
Observez les dimensions d'installation et les instructions d'installation lors de l'installation dans le meuble haut.



- Pour la ventilation de l'appareil, les planchers intermédiaires doivent présenter une découpe de ventilation.
- Si le meuble haut possède un panneau arrière en plus des panneaux arrière préfabriqués, celui-ci doit être enlevé.
- Encastrez l'appareil à une telle hauteur que les accessoires pourront être retirés sans problème.

21.5 Installation dans un angle

Observez les dimensions d'installation et les instructions d'installation lors de l'installation dans un angle.



- Afin de pouvoir ouvrir la porte de l'appareil, respectez les dimensions minimales en cas d'installation dans un angle. La dimension [a] dépend de l'épaisseur de la façade du meuble et de la poignée.

21.6 Raccordement électrique

Pour pouvoir connecter l'appareil électriquement en toute sécurité, respectez ces consignes.

- L'appareil est conforme à la classe de protection I et doit uniquement être utilisé avec une prise à conducteur de protection.
- La protection par fusible doit s'effectuer conformément à l'indication de puissance sur la plaque signalétique et aux prescriptions locales.
- Pour tous les travaux de montage, l'appareil doit être hors tension.
- L'appareil doit uniquement être raccordé au moyen du cordon d'alimentation secteur fourni.
- Le cordon d'alimentation secteur doit être connecté au dos de l'appareil jusqu'à ce que vous entendiez un clic. Un cordon d'alimentation secteur de 3 m est en vente auprès du service après-vente.
- Le cordon d'alimentation secteur doit uniquement être remplacé par un cordon d'origine. Celui-ci est disponible auprès du service après-vente.
- L'installation doit garantir la protection contre les contacts accidentels.

Raccorder électriquement l'appareil avec une fiche de contact de sécurité

Remarque : L'appareil doit uniquement être raccordé à une prise de courant de sécurité installée de manière réglementaire.

- ▶ Insérez la fiche sur la prise de courant de sécurité. Si l'appareil est encastré, la fiche du cordon d'alimentation secteur doit être aisément accessible. Si un accès libre à la prise secteur est impossible, un dispositif de coupure omnipolaire doit être installé dans l'installation à câblage fixe, conformément aux réglementations d'installation.

Raccorder l'appareil électriquement sans fiche de contact de sécurité

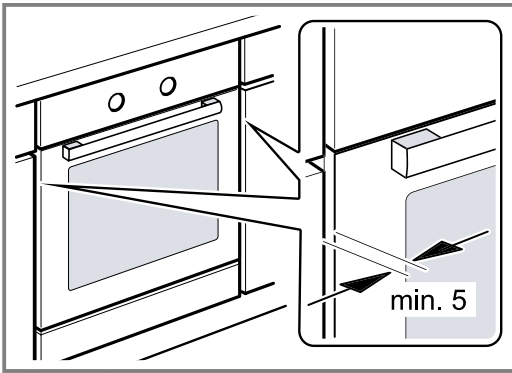
Remarque : Seul un spécialiste agréé est habilité à raccorder l'appareil. En cas de dommages dus à un raccordement incorrect, il n'y a aucun droit à la garantie.

Un dispositif de sectionnement tous pôles doit être installé dans l'installation électrique fixe, conformément aux prescriptions d'installation.

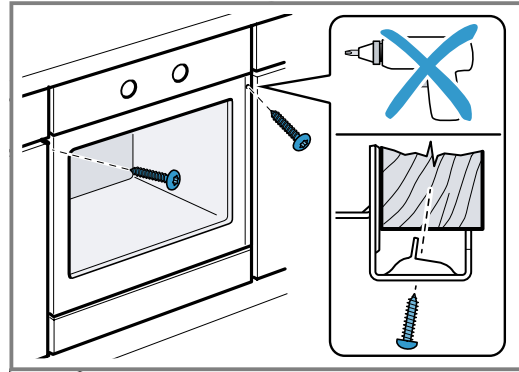
1. Identifiez le conducteur de phase et le conducteur neutre dans la prise de raccordement. L'appareil risque d'être endommagé en cas de raccordement incorrect.
2. Effectuez le raccordement selon le schéma de raccordement. Pour la tension, reportez-vous à la plaque signalétique.
3. Raccordez les fils du cordon d'alimentation secteur conformément au code de couleur :
 - vert-jaune : conducteur de protection \oplus
 - bleu = (neutre) conducteur neutre
 - marron = phase (conducteur externe)

21.7 Installer l'appareil

1. Poussez l'appareil jusqu'au fond et centrez-le.



2. Vissez l'appareil.



Remarque : L'écart entre le plan de travail et l'appareil ne doit pas être obturé par des baguettes supplémentaires.

Aucune baguette de protection thermique ne doit être montée sur les parois latérales du meuble d'encastrement.

21.8 Dépose de l'appareil

1. Mettre l'appareil hors tension.
2. Desserrez les vis de fixation.
3. Soulevez légèrement l'appareil et retirez-le complètement.



Thank you for buying a Bosch Home Appliance!

Register your new device on MyBosch now and profit directly from:

- **Expert tips & tricks for your appliance**
- **Warranty extension options**
- **Discounts for accessories & spare-parts**
- **Digital manual and all appliance data at hand**
- **Easy access to Bosch Home Appliances Service**

Free and easy registration – also on mobile phones:

www.bosch-home.com/welcome

BOSCH
HOME APPLIANCES
SERVICE

Looking for help? You'll find it here.

Expert advice for your Bosch home appliances, help with problems or a repair from Bosch experts.

Find out everything about the many ways Bosch can support you:

www.bosch-home.com/service

Contact data of all countries are listed in the attached service directory.

Robert Bosch Hausgeräte GmbH

Carl-Wery-Straße 34

81739 München

GERMANY

www.bosch-home.com



9001578146 (000908)

fr