

FR GUIDE D'UTILISATION
EN USER GUIDE MANUAL

**Cave à vin
Wine cellar**

Ref : DIW28FB

De Dietrich 

CHÈRE CLIENTE, CHER CLIENT,

Découvrir les produits De Dietrich, c'est éprouver des émotions uniques que seuls peuvent produire des objets de valeurs.

L'attrait est immédiat dès le premier regard. La qualité du design s'illustre par l'esthétique intemporelle et les finitions soignées rendant chaque objet élégant et raffiné en parfaite harmonie les uns avec les autres.

Vient ensuite l'irrésistible envie de toucher. Le design De Dietrich capitalise sur des matériaux robustes et prestigieux ; l'authentique est privilégié.

En associant la technologie la plus évoluée aux matériaux nobles, De Dietrich s'assure la réalisation de produits de haute facture au service de l'art culinaire, une passion partagée par tous les amoureux de la cuisine.

Nous vous souhaitons beaucoup de satisfaction dans l'utilisation de ce nouvel appareil et serons heureux de recueillir vos suggestions et de répondre à vos questions. Nous vous invitons à les formuler auprès de notre service consommateur ou sur notre site internet.

Nous vous invitons à enregistrer votre produit sur www.dedietrich-electromenager.fr pour profiter des avantages de la marque.
En vous remerciant de votre confiance.

De Dietrich 

Retrouvez toutes les informations de la marque sur :
www.dedietrich-electromenager.fr



Important : Avant de mettre votre appareil en marche, veuillez lire attentivement ce guide d'installation et d'utilisation afin de vous familiariser plus rapidement avec son fonctionnement

SÉCURITÉ ET PRÉCAUTIONS IMPORTANTES



Cet appareil est conforme aux normes européennes



CONSIGNES DE SECURITE

Pour votre sécurité et une utilisation correcte de votre appareil, lisez attentivement cette notice (y compris les mises en garde et les conseils utiles qu'elle contient) avant l'installation et la première utilisation.

Afin d'éviter d'endommager l'appareil et/ou de vous blesser inutilement, il est important que les personnes amenées à l'utiliser aient pris entièrement connaissance de son mode de fonctionnement ainsi que des consignes de sécurité.

Conservez cette notice et pensez à la ranger à proximité de l'appareil, afin qu'elle soit transmise avec ce dernier en cas de vente ou de déménagement. Cela permettra de garantir un fonctionnement optimal et d'éviter tout risque de blessure.

Le fabricant ne saurait être tenu responsable en cas de mauvaise manipulation de l'appareil.

SECURITE GENERALE ET MISES EN GARDE

Cet appareil est exclusivement destiné à un usage domestique dans des habitations privées. Il ne peut être utilisé qu'en milieu couvert, fermé et chauffé tel qu'une cuisine ou toute autre pièce répondant aux mêmes spécifications. Son utilisation dans des locaux communs ou professionnels tels que local de pause de bureau ou atelier, local de camping, hôtel, etc. ne répond pas à une utilisation conforme telle que définie par le fabricant.



AVERTISSEMENT ! Maintenir votre appareil éloigné de toute source de flamme durant l'installation, l'entretien et l'utilisation. Le symbole en marge, qui est présent à l'arrière de votre appareil, signifie qu'il y a des matières inflammables dans cette zone.

Les agents de réfrigération et d'isolation utilisés dans cet appareil contiennent des gaz inflammables.

Pendant le transport, l'installation, l'entretien et l'utilisation de l'appareil, assurez-vous qu'aucun des composants du circuit de réfrigération ne soit endommagé. Si le circuit de réfrigération était endommagé :

- ✓ Evitez les flammes nues et toute source d'inflammation.
- ✓ Ventilez bien la pièce où se trouve l'appareil.



Sécurité d'installation

- Votre appareil doit être installé, fixé, et utilisé conformément aux instructions de cette notice; ce afin d'éviter tout risque dû à son éventuelle instabilité ou à une mauvaise installation.
- Maintenir dégagées les ouvertures de ventilation dans l'enceinte de l'appareil ou dans la structure d'encastrement.
- Il est dangereux de modifier la composition de cet appareil, de quelque manière que ce soit.
- Assurez-vous que le cordon d'alimentation n'est pas coincé ou endommagé quand vous positionnez votre appareil.
- Tout dommage fait au cordon peut provoquer un court-circuit, et/ou une électrocution.
- Si le câble d'alimentation est endommagé, il doit être remplacé par le fabricant, son service après-vente ou des personnes de qualification similaire afin d'éviter un danger.
- Des multiprises ou des blocs d'alimentation portables ne doivent pas être positionnés à l'arrière de l'appareil.
- Pour les modèles équipés d'un distributeur d'eau ou d'un compartiment à glaçons, ne remplissez ou raccordez qu'avec une alimentation en eau potable.



Sécurité des personnes vulnérables

- Cet appareil peut être utilisé par des enfants âgés d'au moins 8 ans et par des personnes ayant des capacités physiques, sensorielles ou mentales réduites ou dénuées d'expérience ou de connaissance, s'ils (si elles) sont correctement surveillé(e)s ou si des instructions relatives

à l'utilisation de l'appareil en toute sécurité leur ont été données et si les risques encourus ont été appréhendés.

- Les enfants ne doivent pas jouer avec l'appareil.
- Le nettoyage et l'entretien par l'utilisateur ne doivent pas être effectués par des enfants sans surveillance.
- Les enfants âgés de 3 à 8 ans sont autorisés à charger et décharger les appareils de réfrigération.
- Conservez tous les emballages hors de portée des enfants, car il existe un risque de suffocation.



Sécurité d'utilisation

- Ne pas endommager le circuit de réfrigération.
- Ne pas utiliser de dispositifs mécaniques ou autres moyens pour accélérer le processus de dégivrage autres que ceux recommandés par le fabricant.
- Ne pas utiliser d'appareils électriques à l'intérieur du compartiment de stockage des denrées, à moins qu'ils ne soient du type recommandé par le fabricant.
- Ne pas stocker dans cet appareil des substances explosives telles que des aérosols contenant des gaz propulseurs inflammables.



Sécurité alimentaire

Pour éviter la contamination du vin, il y a lieu de respecter les instructions suivantes :

- Des ouvertures de la porte de manière prolongée sont susceptibles d'entraîner une augmentation significative de température des compartiments de l'appareil.
- Si l'appareil de réfrigération demeure vide de manière prolongée, le mettre hors tension, en effectuer le dégivrage, le nettoyer, le sécher, et laisser la porte ouverte pour prévenir le développement de moisissures à l'intérieur de l'appareil.

MISE AU REBUT



Ce symbole indique que cet appareil ne doit pas être traité comme un déchet ménager.

Lorsque vous mettez le système au rebut, faites-le auprès d'un centre de collecte agréé.

Votre appareil contient de nombreux matériaux recyclables. Il est donc marqué de ce logo afin de vous indiquer que les appareils usagés doivent être remis à un point de collecte habilité.

Renseignez-vous auprès de votre revendeur ou des services techniques de votre ville pour connaître les points de collecte des appareils usagés les plus proches de votre domicile. Le recyclage des appareils qu'organise votre fabricant sera ainsi réalisé dans les meilleures conditions, conformément à la directive européenne sur les déchets d'équipements électriques et électroniques.

Certains matériaux d'emballage de cet appareil sont également recyclables. Participez à leur recyclage et contribuez ainsi à la protection de l'environnement en les déposant dans les conteneurs prévus à cet effet.

En conformité avec les dispositions législatives les plus récentes en matière de protection et respect de l'environnement, votre appareil ne contient pas de H.F.C., mais un gaz réfrigérant appelé R600a. Le type exact de gaz réfrigérant utilisé dans votre appareil est d'ailleurs indiqué clairement sur la plaque signalétique qui se trouve à l'intérieur de votre appareil, sur la paroi gauche en bas. Le R600a est un gaz non polluant qui ne nuit pas à la couche d'ozone et dont la contribution à l'effet de serre est quasiment nulle.

Les appareils usagés doivent immédiatement être rendus inutilisables.

Débranchez et coupez le câble d'alimentation au ras de l'appareil. Rendez la fermeture de la porte inutilisable, ou mieux encore, démontez la porte afin d'éviter par exemple qu'un enfant ou un animal ne risque de rester enfermé à l'intérieur en jouant.



ECOCONCEPTION

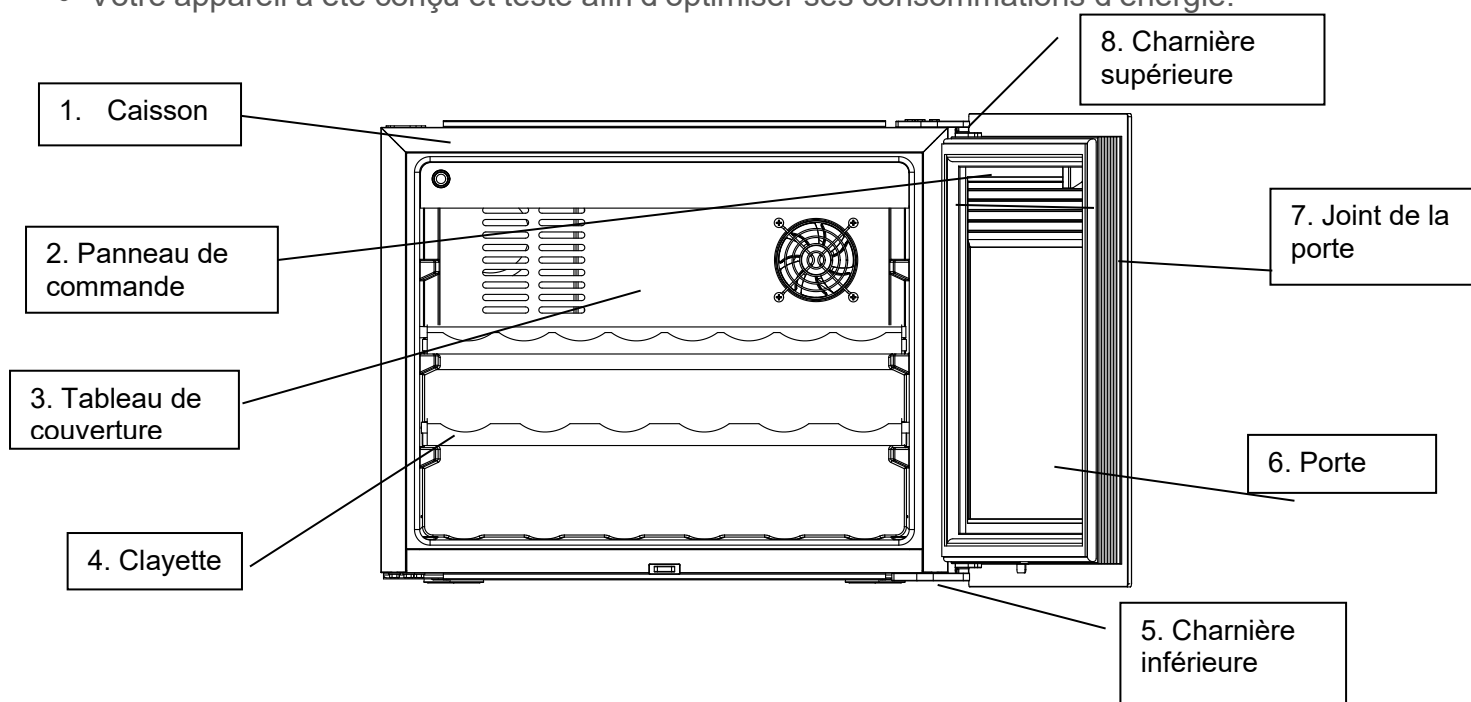
Afin d'accéder aux informations concernant votre modèle, stocké dans la base de données des produits, conformément au règlement (UE) 2019/2016 et relatif à l'étiquetage énergétique, veuillez-vous connecter au site internet dédié à l'adresse <https://eprel.ec.europa.eu/>

Rechercher la référence de votre appareil sur le site internet en entrant la référence service qui est indiquée sur la plaque signalétique de votre appareil.

Un autre moyen d'accéder à ces informations est de flasher le code « QR » présent sur l'étiquette énergétique de votre produit

Agencement et présentation de votre appareil

- Cet appareil est destiné à être utilisé comme un appareil encastré.
- Votre appareil a été conçu et testé afin d'optimiser ses consommations d'énergie.



Les étagères, le cadre de la porte, la poignée et les autres accessoires peuvent varier selon les modèles et les configurations.

Toutes les photos incluses dans le présent mode d'emploi sont indicatives. L'appareil que vous avez acheté ne correspond peut-être pas exactement à celui qui est présenté ici.

Veuillez-vous référer à votre produit.

Remarque : Le schéma ci-dessus est fourni à titre indicatif seulement. Les caractéristiques de votre appareil peuvent varier

Seule une installation correcte de votre appareil respectant les prescriptions qui vous sont données dans ce guide d'installation et d'utilisation vous permettra de conserver vos aliments dans de bonnes conditions, et avec une consommation d'énergie optimisée.

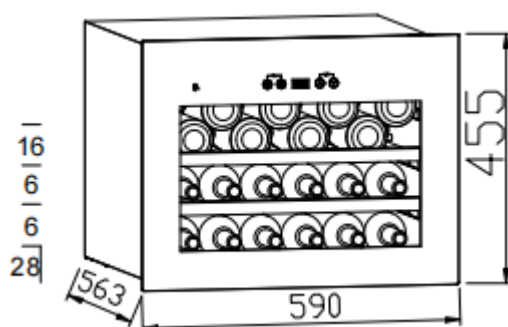
Economie d'énergie

Pour limiter la consommation électrique de votre appareil :

- Installez-le dans un endroit approprié (voir chapitre « Installation de votre appareil »).
- Gardez les portes ouvertes le moins de temps possible.
- N'introduisez pas d'éléments chauds dans la cave à vin.
- Contrôlez régulièrement les joints des portes et assurez-vous qu'elles ferment toujours de manière efficace. Si ce n'est pas le cas, adressez-vous à votre service après-vente.
- Ne le laissez pas réglé à une température trop basse.

Conservation du vin

- L'appareil comporte suffisamment d'étagères pour permettre de mettre à température et faire vieillir votre collection de vin en toute quiétude.
- Deux étagères en bois présentant une capacité de : 28 bouteilles. (Bouteilles de Bordeaux standard de 750 ml)



- La capacité de l'appareil change en fonction de la taille des bouteilles et de la manière dont elles sont disposées.
- Chaque étagère est conçue pour supporter 1 ou 2 rangées de bouteilles. Il n'est pas recommandé de placer plus de 2 rangées de bouteilles sur une étagère.
- Chaque étagère peut coulisser en partie afin de ranger plus facilement les bouteilles.
- Ouvrez bien la porte avant de faire coulisser les étagères.
- Il convient d'éviter autant que possible de placer une étagère devant le ventilateur afin d'éviter de bloquer l'arrivée d'air et de réduire l'efficacité du refroidissement.
- Si la cave à vin ne va pas contenir de bouteilles pendant un certain temps, il est conseillé de la débrancher, de la nettoyer soigneusement et de laisser la porte ouverte à des fins de ventilation.
- Le tableau ci-dessous présente les températures recommandées pour le stockage et la dégustation du vin :

Vin rouge	15-18°C
Vin blanc	9-12°C
Rosé	10-11°C
Champagne et vin pétillant	5- 8°C
Vieillessement de tous les vins	12-14°C

INSTALLATION

Entretien avant la mise en place

Avant de mettre l'appareil en place et de le brancher au réseau électrique, lavez les parois et les accessoires internes avec de l'eau tiède et du savon neutre afin d'éliminer l'odeur typique des produits neufs, et séchez-les bien, et vérifiez que les tuyaux d'évacuation soient bien raccordés (pour plus de détail, voir la section « Entretien et nettoyage »).

N'utilisez pas de détergents ou de nettoyants abrasifs, ils endommageraient le revêtement.

Avant de brancher l'appareil, mettez-le à niveau sur un sol solide et sec pendant au moins 30 minutes.

L'appareil se met en marche et commence à refroidir 1 heure plus tard, si ce n'est pas le cas, vérifiez le branchement.

Emplacement

Avertissement ! N'exposez jamais l'appareil à une flamme.

- N'inclinez pas l'appareil à plus de 45° lorsque vous le déplacez pour le positionner.
- Placez l'appareil dans une pièce sèche et aérée.
- L'appareil doit être placé loin des sources de chaleur telles que les radiateurs, chaudières, rayons du soleil etc.
- N'utilisez pas l'appareil en extérieur s'il est exposé au soleil ou à la pluie.
- Ne placez pas l'appareil dans un endroit humide ou exposé au gel.
- Votre appareil a été conçu pour un fonctionnement optimal à une certaine température ambiante. On dit alors qu'il est conçu pour une "classe climatique" particulière. Cette classe climatique est indiquée en clair sur la plaque signalétique (Voir chapitre « Contact»). L'appareil peut ne pas maintenir des températures intérieures satisfaisantes s'il fonctionne hors des limites de températures de la classe climatique qui lui sont assignées. Veillez à ce que l'emplacement choisi respecte ces limites de températures :

Classe	Température ambiante
SN	Cet appareil de réfrigération est destiné à être utilisé à des températures ambiantes comprises entre 10 °C et 32 °C
SN-ST	Cet appareil de réfrigération est destiné à être utilisé à des températures ambiantes comprises entre 10 °C et 38 °C
SN-T	Cet appareil de réfrigération est destiné à être utilisé à des températures ambiantes comprises entre 10 °C et 43 °C
N	Cet appareil de réfrigération est destiné à être utilisé à des températures ambiantes comprises entre 16 °C et 32 °C
ST	Cet appareil de réfrigération est destiné à être utilisé à des températures ambiantes comprises entre 16 °C et 38 °C
T	Cet appareil de réfrigération est destiné à être utilisé à des températures ambiantes comprises entre 16 °C et 43 °C

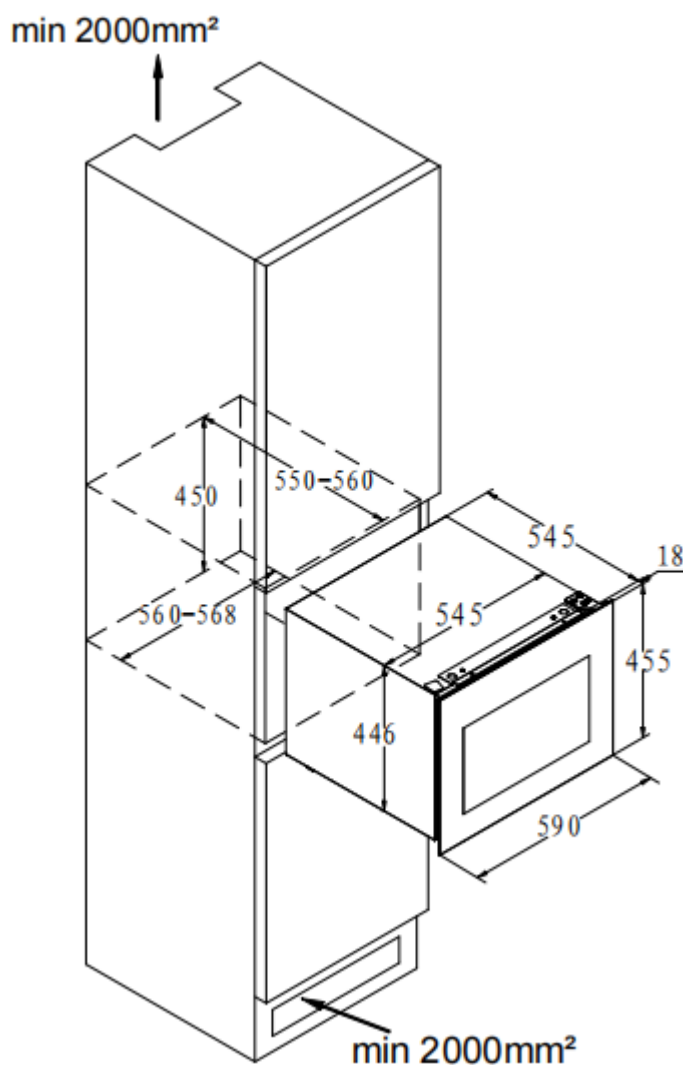
- Conformément à ce qui précède, ne placez pas votre appareil sur les balcons, les vérandas, les terrasses, les garages, etc... la chaleur excessive en été et le froid en hiver empêchent son bon

fonctionnement et donc la bonne conservation.

- Vous pouvez ranger des bouteilles dans l'appareil lorsque vous sentez qu'il commence à rafraîchir, en général 1 h après sa mise en marche.
- ❗ Si votre appareil est équipé de roulettes, rappelez-vous qu'elles servent uniquement à faciliter les petits mouvements. Ne le déplacez pas sur de longs trajets.

L'appareil est conçu pour être entièrement encastré dans l'armoire :

Présentation d'encastrement dans l'armoire



- Les bouteilles de vin peuvent être stockées dans la cave à vin, lorsque l'intérieur de la cave à vin a refroidi (environ 1 heure de fonctionnement).

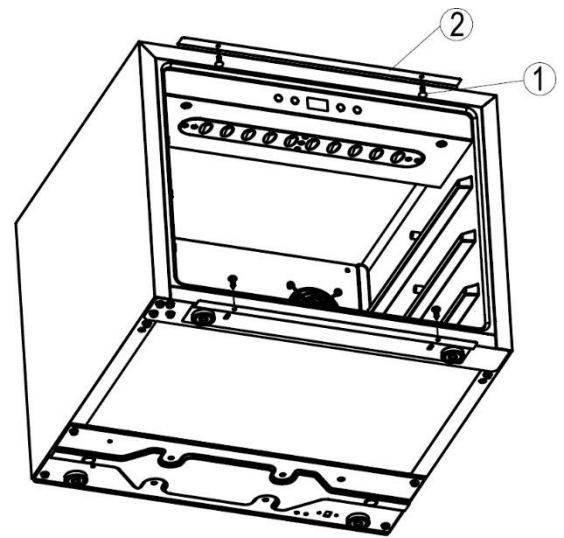
Installation du support

L'appareil est équipé d'une paire de supports en haut (②) et en bas.

Cette paire de supports peut ne pas être utilisée et peut être retirée en fonction de votre situation d'installation réelle lorsque vous installez l'appareil dans votre placard.

Si l'ouverture de votre placard est plus grande que l'appareil, vous pouvez fixer 4 vis (①, ST4.0*13) (emballées séparément dans un sac en plastique) dans la plaque de bois intérieure du placard.

De cette façon, l'appareil sera encastré et fixé de manière étanche dans votre placard.



Remarque : Le vendeur ne peut être tenu responsable des dommages causés à la porte ou à d'autres pièces pendant le fonctionnement si l'utilisateur final ne suit pas cette instruction pour fixer l'appareil à la penderie en cas de besoin.

Raccordement électrique



Avertissement ! Il doit être possible de débrancher l'appareil de l'alimentation principale, la prise doit donc être facile d'accès après l'installation.

- L'installation électrique doit être conforme aux normes en vigueur et doit être capable de résister à la puissance maximale mentionnée sur la plaque signalétique.
- La prise de courant doit être facilement accessible mais hors de portée des enfants.
- Pour votre sécurité cet appareil doit être mis à la terre. Si la prise de courant n'est pas reliée à la terre, consultez un électricien qualifié pour brancher votre appareil conformément aux réglementations en vigueur.
- N'utilisez ni prolongateur, ni adaptateur, ni prise multiple.
- Des multiprises ou des blocs d'alimentation portables ne doivent pas être positionnés à l'arrière de l'appareil.

Le fabricant décline toute responsabilité si les précautions de sécurité susmentionnées ne sont pas respectées. **En cas d'incertitude, adressez-vous à votre installateur.**

UTILISATION ET CONSEILS

Démarrage

- **Nettoyage du compartiment**

Avant la mise sous tension, nettoyez l'intérieur de l'appareil et vérifiez le bon raccordement du tuyau d'évacuation. (Pour plus de détails, veuillez vous référer à la section "Entretien et nettoyage") .

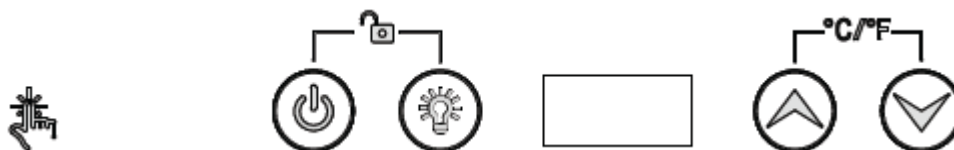
- **Mettre le support de l'appareil en place**

Avant la mise sous tension, mettez l'appareil à niveau sur le sol ferme et sec pendant au moins 3 heures.

- **Mise sous tension**

L'appareil commencera à fonctionner et à refroidir après une heure ; si cela ne se produit pas, vérifiez le raccordement électrique.

Présentation de l'interface utilisateur



Toutes les touches ne sont pas valables si elles sont verrouillées. Veuillez les déverrouiller d'abord

MARCHE/ARRÊT

1. Lorsque **l'appareil est déverrouillé**, appuyez sur le bouton pendant 3 secondes, l'appareil s'éteint et se met en mode veille.
2. Lorsque l'appareil est en mode veille, appuyez encore sur le bouton pendant 3 secondes, il recommence à fonctionner normalement.

Lumière

Appuyez sur le bouton pour allumer ou éteindre la lampe LED à l'intérieur de l'appareil.

En mode veille, le bouton est désactivé.

Augmenter la température

Appuyez une fois sur le bouton et l'écran LED clignote de manière régulière pour afficher le réglage actuel de la température. Continuez d'appuyer pour régler la température, une pression conduit à une hausse de 1°C.

Si vous arrêtez d'appuyer pendant plus de 5 secondes, l'écran arrête de clignoter et la nouvelle température est enregistrée. L'écran LED affiche de nouveau la température réelle à l'intérieur de l'appareil.



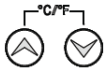
Baisser la température

Appuyez une fois sur le bouton et l'écran LED clignote de manière régulière pour afficher le réglage actuel de la température. Continuez d'appuyer pour régler la température, une pression conduit à une baisse de 1°C. Si vous arrêtez d'appuyer pendant plus de 5 secondes, l'écran arrête de clignoter et la nouvelle température est enregistrée. L'écran LED affiche de nouveau la température réelle à l'intérieur de l'appareil.



Sécurité enfant (Combinaison de boutons)

1. **Verrouiller** : appuyez sur les deux boutons en même temps pendant 3 secondes pour verrouiller.
2. **Déverrouiller** : appuyez sur les deux boutons en même temps pendant 3 secondes pour déverrouiller.



Passer de degrés Fahrenheit à degrés Celsius (Combinaison de boutons)

Appuyez sur les deux boutons en même temps pendant 3 secondes pour passer des degrés Fahrenheit aux degrés Celsius.



Ouverture Push - to - open sans poignée

Appuyez brièvement sur ce bouton et le voyant du bouton clignote. À ce moment, la tige de poussée pousse la porte ouverte. La tige de poussée se rétracte automatiquement après l'ouverture de la porte et le voyant du bouton cesse de clignoter.

Attention

1. La température à la sortie d'usine de ce produit est de 12°C et la plage de température correspondante doit être réglée en fonction du vin réellement conservé.
2. La température de refroidissement peut être réglée de 5 à 20°C.
3. Alarme sonore : lorsqu'un dysfonctionnement du système se produit et que l'alarme sonore s'enclenche, appuyez sur n'importe quel bouton du panneau de commande afin de désactiver l'alarme.
4. Code d'erreur :
Lorsqu'une défaillance du capteur de température se produit, un code d'erreur s'affiche : E1 pour un problème de circuit ouvert ; E2 pour un problème de court-circuit.
Lorsque la défaillance du capteur de dégivrage se produit, le code d'erreur s'affiche : E3 pour circuit ouvert ; E4 pour court-circuit

Alarme de porte ouverte

Si la porte reste ouverte pendant plus de 60 secondes, l'alarme sonore se déclenche. Fermez la porte ou appuyez une fois sur le bouton d'alimentation pour désactiver l'alarme.

Utilisation au quotidien

Votre cave à vin est équipé de clayettes.

Utilisation des clayettes

Les parois de la cave à vin sont équipées d'une série de rails qui permettent de positionner les clayettes comme souhaité, ainsi qu'un système anti basculement. Pour sortir les clayettes veuillez à ouvrir la porte au maximum et pensez à lever l'extrémité de la clayette afin de débloquer la sécurité anti basculement.

ENTRETIEN & NETTOYAGE



Avertissement ! Avant toute opération d'entretien, débranchez votre appareil. Ne tirez pas sur le cordon d'alimentation, mais saisissez directement la fiche.

Nettoyage

Pour des raisons d'hygiène, nettoyez régulièrement l'appareil (parois et accessoires intérieurs, extérieurs).

- Débranchez l'appareil avant de le nettoyer.
- Nettoyez l'appareil avec un tissu doux ou une éponge et de l'eau.
- N'utilisez pas de solvants organiques, de détergents alcalins, d'eau bouillante, de poudre de lavage ou de liquide acide, etc.
- Ne rincez pas à grande eau le compartiment de l'appareil.
- Nettoyez régulièrement les surfaces susceptibles d'entrer en contact avec les systèmes d'évacuation accessibles.

Important ! Les huiles étherées et les solvants organiques peuvent endommager les pièces en plastique, p. ex. jus de citron, acide butyrique, acide acétique.

Les détergents, solvants organiques, brosses ainsi que l'eau bouillantes risquent d'endommager la surface de la cave à vin.

(i) Ne nettoyez jamais l'appareil avec un nettoyeur à vapeur.

Coupure de courant

La plupart des coupures de courant sont résolues rapidement. Afin de protéger votre vin pendant une coupure de courant, évitez autant que possible d'ouvrir la porte. Pendant de longues coupures de courant, prenez les mesures nécessaires pour protéger votre vin.

Inutilisation pendant une période prolongée

Retirez toutes les bouteilles de l'appareil, éteignez-le, dégivrez-le, nettoyez-le, séchez-le et laissez la porte ouverte afin d'éviter l'apparition de moisissures à l'intérieur.



Si l'appareil est débranché ou si une coupure de courant se produit, vous devez attendre au moins cinq minutes avant de le redémarrer.

Déplacement de l'appareil

- Coupez l'alimentation électrique et débranchez l'appareil.
- Retirez toutes les bouteilles de l'appareil.
- Lorsque vous déplacez l'appareil, ne le penchez pas à plus de 45°.



Remplacement de l'éclairage (selon modèle)

La lampe intérieure est de type LED. Pour la remplacer, veuillez contacter votre service après-vente ou un technicien habilité.

Dépannage



Avertissement ! En cas d'anomalie, débranchez votre appareil. Seul un électricien qualifié ou une personne compétente peut procéder au dépannage.

En cas d'anomalie de fonctionnement, vérifiez les points suivants avant de faire appel à notre service après-vente agréés ou bien à un professionnel qualifié.

Problème	Solution
L'appareil fait beaucoup de bruit ?	Ajuster le pied avant et garder l'appareil à niveau.
	Laisser un peu d'espace entre l'appareil et les murs.
Un bruit d'écoulement se fait entendre dans le caisson ?	Ce bruit est normal, il est dû à la manière dont fonctionne le réfrigérant à l'intérieur.
L'appareil ne démarre pas ?	Assurez-vous que l'appareil est bien branché.
	Assurez-vous que le courant n'est pas coupé.
	Le compresseur redémarre 5 minutes après une coupure de courant
Le compresseur fonctionne en continu ?	S'il ne produit pas de froid, contactez le service après-vente du revendeur.
La porte ne se ferme pas correctement ?	Après une longue utilisation, le joint de porte peut durcir et se déformer partiellement. Chauffez le joint de porte à l'aide d'un sèche-cheveux ou d'un chiffon chaud. Le joint de porte s'assouplit et vous pouvez fermer la porte.
L'appareil ne refroidit pas suffisamment ?	Veuillez régler la température.
	Placez l'appareil à l'abri du soleil et de toute source de chaleur.
	Évitez d'ouvrir la porte trop fréquemment
Des odeurs désagréables se forment dans le caisson ?	Une légère odeur de plastique est normale pour les appareils neufs et elle se dissipera rapidement.
	Nettoyez le compartiment et aérez-le pendant quelques heures.
De la condensation se forme sur la porte vitrée ?	Évitez d'ouvrir la porte trop fréquemment ou trop longtemps.
	Ne réglez pas une température trop basse.
	Une température ambiante élevée et humidité importante peuvent causer de la condensation
La lampe ne fonctionne pas ?	Vérifiez d'abord la source d'alimentation.
	Contactez le service après-vente du revendeur si la lampe est cassée.

① Certains bruits peuvent être entendus pendant le fonctionnement normal de l'appareil (cycle de fonctionnement du compresseur, dégivrage automatique, circulation du gaz réfrigérant dans l'appareil, etc...).

Si vous ne trouvez pas l'origine de l'anomalie de fonctionnement, faites appel exclusivement à notre service après-vente agréé ou bien à un professionnel qualifié.

CONTACT & INFORMATIONS

Relations Consommateurs France

Pour en savoir plus sur nos produits ou nous contacter, vous pouvez :

- Consulter notre site : www.dedietrich-electromenager.fr
- Nous écrire à l'adresse postale suivante :
Service Consommateurs DE DIETRICH
5 Avenue des Béthunes
CS69526 SAINT OUEN L'AUMONE
95060 CERGY PONTOISE CEDEX
- Nous appeler du lundi au vendredi de 8h30 à 18h00 au :

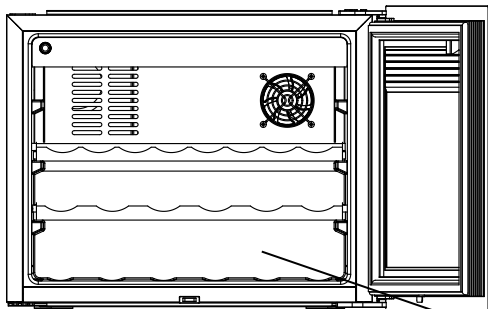
0 892 02 88 04

Service 0,50 € / min
+ prix appel

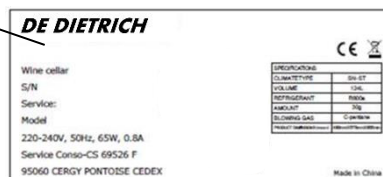
Interventions France

Les éventuelles interventions sur votre appareil doivent être effectuées par un professionnel qualifié dépositaire de la marque.

Lors de votre appel, mentionnez la référence complète de votre appareil (modèle, type, numéro de série). Ces renseignements figurent sur la plaque signalétique située à l'intérieur de votre cave à vin (soit sur le côté, soit au fond).



Référence	
Numéro de série	
Type	
Modèle	
Référence Service	



Vous pouvez nous contacter du lundi au samedi de 8h00 à 20h00 au :

09 69 39 34 34 Service gratuit
+ prix appel

Vous pouvez trouver une liste de réparateurs agréés sur notre site www.brandt.com

Ce site web donne également accès aux informations concernant les pièces de rechange.

Pièces d'origine



Lors d'une intervention d'entretien, demandez l'utilisation exclusive de pièces détachées certifiées d'origine.

La durée minimale de mise à disposition des pièces de rechange inscrites dans la liste du Règlement Européen 2019-2019-EU et accessibles notamment à l'utilisateur de l'appareil, est de 10 ans dans les conditions prévues par ce même règlement.

Garantie

Le fabricant n'offre pas de garantie commerciale de l'appareil de réfrigération au consommateur, veuillez-vous rapprocher de votre revendeur pour bénéficier de la garantie.

DEAR CUSTOMER,

Discovering De Dietrich products is experiencing unique emotions that only valuable objects can produce.

The appeal is immediate at first glance. The quality of the design is illustrated by the timeless aesthetics and the meticulous finishes that make each object elegant and refined in perfect harmony with each other.

Then comes the urge to touch. De Dietrich design is based on robust and prestigious materials; authenticity is favored.

By combining the most advanced technology with noble materials, De Dietrich ensures the creation of high quality products at the service of the culinary art, a passion shared by all kitchen lovers.

We wish you a lot of satisfaction in using this new appliance and will be happy to receive your suggestions and answer your questions. We invite you to express them to our customer service or on our website.

We invite you to register your product on www.de-dietrich.com to enjoy the benefits of the brand.

Thank you for your confidence.

De Dietrich 

Find out all the information on the brand on:
www.de-dietrich.com



Important: Before switching on your appliance, please read this user guide carefully in order to familiarise yourself more quickly with its operation.

SAFETY

 This appliance complies with the European directives.



SAFETY GUIDELINES

For your safety and in order to use your appliance correctly, carefully read these instructions (including the warnings and useful advice), before installation and first use.

To avoid damaging the appliance and unnecessary injury, it is important that the persons who use the appliance fully understand how it works and the safety instructions.

Always keep these instructions close to the appliance so that they can accompany it in the event of resale or a change of house. In this way, the appliance will continue to function optimally and any risk of injury will be avoided.

The manufacturer shall not be held liable in the event of misuse of the appliance.

GENERAL SAFETY AND WARNINGS

This appliance is exclusively intended for domestic use in private households. It may only be used in a roofed, enclosed and heated environment such as a kitchen or any other room fulfilling these conditions. Its use on shared or professional premises such as in an office or workshop break room, a camp site building, or a hotel, etc., does not comply with the use defined by the manufacturer.



WARNING! Keep your appliance away from any source of flame during installation, servicing and use. The symbol in the margin which is found on the rear of your appliance, means that there are inflammable materials in this area.

The refrigerating and insulating agents used in this appliance contain inflammable gases.

When transporting, installing and servicing the appliance, make sure that none of the components of the cooling circuit are damaged. If the cooling circuit is damaged:

- ✓ Avoid naked flames and all sources of inflammation.
- ✓ Ventilate the room in which the appliance is installed.



Installation safety

- Your appliance must be installed and, if necessary, secured and used in accordance with the instructions in this manual in order to avoid any risks due to poor installation.
- Maintain clear of obstruction ventilation openings in the appliance enclosure or in the built-in structure.
- It is dangerous to change the composition of this model in any way whatsoever.
- Ensure that the power cord is not trapped or damaged when you position your appliance.
- Any damage to the power cord may result in a short circuit and/or electrocution.
- If the power cord is damaged, it should be replaced by the manufacturer, its after-sales service department or a similarly qualified person, so as to avoid danger.
- Do not place multiple plugs or portable power supply units behind the appliance.
- Use a separate earthed plug of at least 10A and do not plug the appliance into a transformer or multi-socket adaptor.
- Make sure the plug is properly inserted in the socket in order to avoid any fire risks.
- The plug must be easily accessible once the appliance installed in order to be able to unplug it quickly in the event of an incident.



Safety of vulnerable persons

- This appliance may be used by children aged 8 years or more and by people with physical, sensual or mental deficits and lacking experience or knowledge of the device provided that they are correctly supervised or have been provided with instructions regarding the safe use of the appliance and provided that the risks present have been fully understood.
- Children must not play with the appliance.
- Cleaning and maintenance operations must not be carried out by children without supervision.
- Children aged 3 to 8 are allowed to load and unload refrigeration appliances.
- Keep all the packaging materials out of the reach of children, as they can cause suffocation.
- Do not let children hang on the door as the appliance may tip over.
- Do not let children reach the compressor compartment or the metal parts at the back of the appliance as they may injure themselves.



Safety of use

- Do not damage the refrigerating circuit.
- Do not use any mechanical or other means, other than those recommended by the manufacturer, to speed up the defrosting process.
- Do not use any electric appliances inside the compartment for food, unless they are of a type recommended by the manufacturer.
- Do not store any explosive substances, such as aerosols containing inflammable propellant gases, inside the appliance.
- Do not spray water onto the appliance, nor pour water onto it or fill it with water to wash it, as this may damage the insulation or cause an electric shock
- Do not touch the surface inside the compartment, especially if you have wet hands, as the frost could injure you when the appliance is operating.



Food safety

To avoid contaminating the wine, you must follow the instructions below:

- Leaving the door open for long periods of time may significantly raise the temperature in the appliance compartments.
- If the refrigerating appliance remains empty for an extended period of time, switch it off, defrost it, clean it, dry it and leave the door open to prevent any mould from forming inside the appliance.

DISPOSAL



This symbol indicates that this product should not be treated as household waste.

Only dispose of the appliance in certified collection centres.

Your appliance contains a large amount of recyclable material. It is marked with this label to indicate the used appliances must be disposed of in certified collection points.

Contact your local authority or retailer for details of your nearest used equipment collection points. Recycling of appliances organised by your manufacturer is carried out under the best conditions, in accordance with the European regulation on waste disposal of electronic and electrical equipment.

This appliance's packing materials are also recyclable. Help recycle it and protect the environment by dropping it off in the municipal receptacles provided for this purpose.

In accordance with the most recent legislative provisions applying to the protection and respect for the environment, your appliance does not contain any CFCs, but a refrigerant called R600a. The exact type of coolant gas used in your appliance is clearly shown on the ID plate inside the fridge part of your appliance, at the foot of the left-hand side panel. R600a is a non-polluting gas that does not harm the ozone layer and hardly contributes to the greenhouse effect at all.

Used appliances must be immediately made unusable.

Disconnect the power cord and cut it as close to the appliance as possible. Inhibit the closing mechanism of the door or, even better, detach the door, so that children or pets cannot remain enclosed inside the appliance when playing.

To access the data on your model, stored in the product database in line with regulation (EU) 2019/2016 and data relating to energy labelling, please connect to the dedicated website at <https://eprel.ec.europa.eu/>

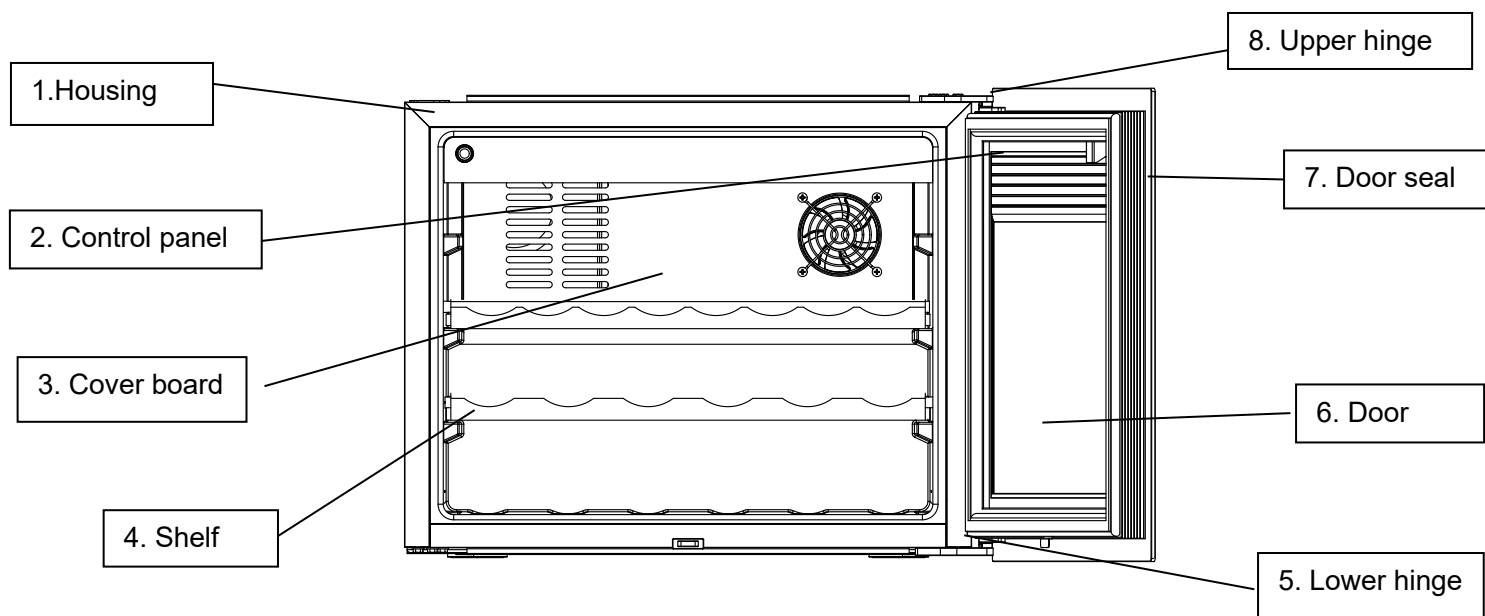
Find the reference of your appliance on the website by entering the service reference shown on the ID plate on your appliance.

Another way to access this information is to flash the QR code found on the energy label on your product.

Layout and presentation of your appliance

- This appliance is intended to be used as a built-in appliance.
- Your appliance was designed and tested to optimise its energy use.

Accessories & name



The shelves, door frame, handle and the other accessories may vary according to the model and configuration.

All the photos included in this user manual are indicative. The appliance you purchased may not correspond exactly to the one shown here.

Please refer to your own product.

Note: The above diagram is for guidance only. The characteristics of your appliance may vary.

You can only keep your wine in good condition and optimise your energy consumption by following the instructions in this installation and user guide.

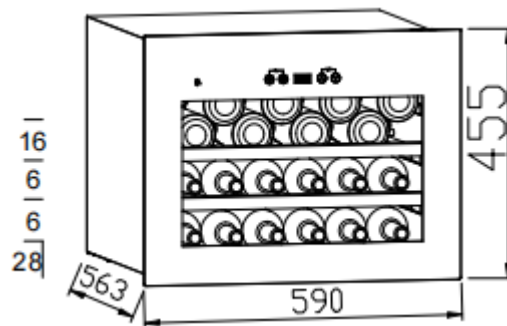
Energy-saving measures

In order to reduce the power consumption of your appliance:

- Install it in a suitable location (see "Installing your appliance").
- Leave the doors open for the shortest time possible.
- Do not introduce any hot items into your wine cellar.
- Regularly check the door seals and make sure that the doors can be closed properly. If this is not the case, contact after-sales service.
- Do not adjust the temperature too low.

Wine conservation

- The appliance comprises enough shelves to keep your wine collection at the right temperature and age it serenely.
- Two wooden shelves with a capacity of: 28 bottles. (Standard 750 ml Bordeaux bottles)



- The appliance's capacity varies according to the size of the bottles and how they are positioned.
- Each shelf is designed to bear 1 or 2 rows of bottles. It is not recommended to place more than two rows of bottles on a shelf.
- Each shelf slides out partially to store the bottles more easily.
- Open the door fully before sliding the shelves out.
- Whenever possible, avoid placing a shelf in front of the fan in order to not obstruct the air intake and thus reduce the cooling efficiency.
- If your wine cellar will remain empty for a period of time, it is advised to unplug it, clean it thoroughly and leave the door open to air it out.
- The table below shows the recommended temperatures to store and enjoy your wine:

Red wine	15-18°C
White wine	9-12°C
Rosy	10-11°C
Champagne and sparkly wine	5- 8°C
Ageing all wines	12-14°C

INSTALLATION

Care before installation

Before installing the appliance and connecting it to the power grid, wash the walls and all internal accessories with lukewarm water and neutral soap so as to remove the typical smell of a brand new product, then dry thoroughly, and make sure the drain hoses are properly connected (see the "Maintenance and Care" section).

Never use detergents or abrasive cleaners, they will damage the inside coating.

Before plugging in the appliance, place it upright on a firm and dry floor for at least 30 minutes.

The appliance will switch on and start cooling 1 hour later, if this does not occur, make sure it is properly plugged in.

Location

Warning! Never expose the appliance to a naked flame.

- Do not tilt the appliance at more than 45° when you move it to position it.
- Install the appliance in a dry and well-ventilated place.
- The appliance should be located far from heat sources like radiators, boilers, sunlight, etc.
- Do not use the appliance outdoors if it will be exposed to the sun and rain.
- Do not place the appliance in a damp location or expose it to frost.
- Your appliance is designed to function optimally at a given ambient temperature. In this case, it is said to be designed for a particular "climate class". The climate class is clearly shown on the ID plate (see the "Contact" chapter). The appliance may not maintain satisfactory inside temperatures if it operates outside of the temperature limits set for the climate class it is designed for. Ensure that the chosen location is compliant with these temperature limits:

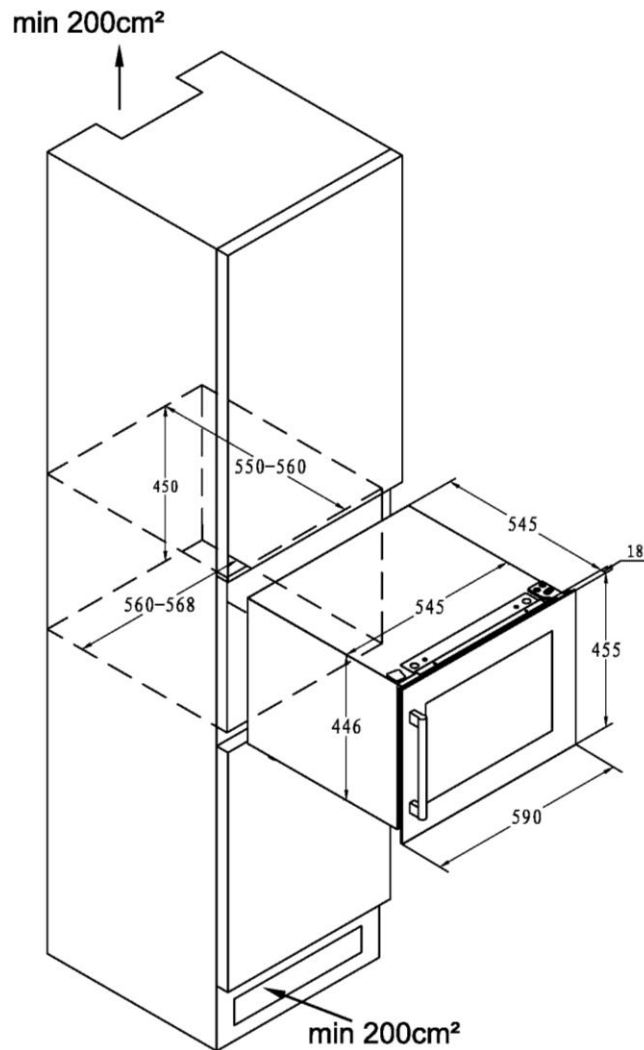
Class	Ambient temperature
SN	This refrigeration appliance is designed for use at ambient temperatures between 10°C and 32°C
SN-ST	This refrigeration appliance is designed for use at ambient temperatures between 10°C and 38°C
SN-T	This refrigeration appliance is designed for use at ambient temperatures between 10°C and 43°C
N	This refrigeration appliance is designed for use at ambient temperatures between 16°C and 32°C
ST	This refrigeration appliance is designed for use at ambient temperatures between 16°C and 38°C
T	This refrigeration appliance is designed for use at ambient temperatures between 16°C and 43°C

- Based on the above, avoid placing your appliance on balconies, verandas, terraces, in garages, etc. Excessive heat in summer and cold in winter will prevent it from operating properly and therefore properly conserving wine.

- It is normal for the appliance's compartment to heat up when it is operating.
 - You can start placing bottles inside the appliance when it starts cooling, in general 1h after switching it on.
- ⓘ If your appliance is fitted with casters, then remember that they should only be used for short movements. Do not move the appliance over long distances on its casters.

The appliance is designed to fully build into the cabinet:

Demonstration for building into the cabinet



Wine bottles can be stored into the wine cellar, when the interior of the wine cellar has cooled down (Approx~ 1 hr of operation)

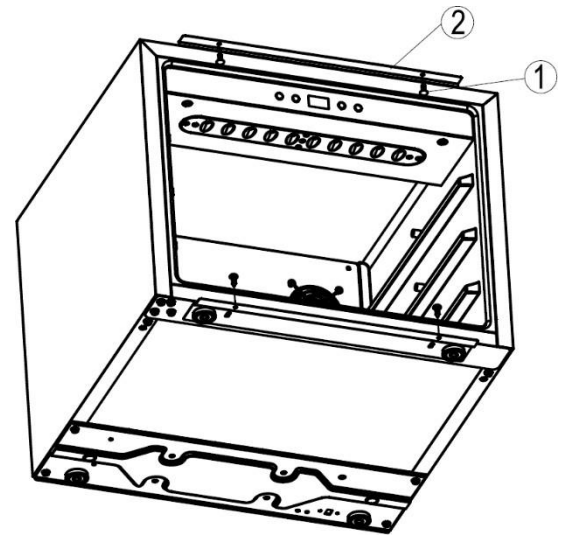
Bracket installation

The appliance is equipped with a pair of brackets at the top(②) and at the bottom.

This pair of brackets might not be needed and can be removed as per your actual installation situation when you build the appliance into your closet.

If the opening size of your closet is bigger than the appliance, you could fix 4 screws(①,ST4.0*13) (packed separately in a plastic bag) into the inner wood plate of closet.

In this way, the appliance will be built-in and fixed tight with your closet.



Note: Seller should not bear responsibility for any damages to the door or other parts during operation if the end-user does not follow this instruction to fix the appliance with closet when needed.

Electrical connections



Warning! It must be possible to unplug the appliance from the mains power, so the plug must remain easy to access after installation.

- The electric connections must meet the applicable standards and be capable of withstanding the maximum power shown on the ID plate.
- The power plug must be easily accessible and out of the reach of children.
- For your safety this appliance must be earthed. If the power plug is not earthed, consult a qualified electrician to connect your appliance in line with applicable regulations.
- Do not use extensions, adapters or multiple plugs.
- Do not place multiple plugs or portable power supply units behind the appliance.

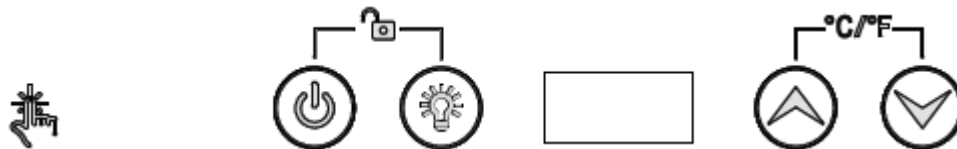
The manufacturer declines all liability if the above mentioned safety precautions are not complied with. **If in doubt, refer to your reseller.**

USE & TIPS

Start operation

- Cleaning the compartment
Before power on, clean inside of the appliance and check the drainage pipe in good connection. (For details, please refer to the “Maintenance and cleaning”)
- Put the appliance stand in place
Before power on, level the appliance on the firm & dry floor for at least 3 hours.
- Power on
The appliance will begin operating and cool down after one hour; if this does not occur, check the power connection.

Presentation of the user interface



All keys would be invalid if in lock mode. Please unlock first.



ON/OFF

1. To turn off the wine cellar, hold the power button for three seconds. The unit will then power down and enter standby mode.
2. When the appliance is in standby, press the button again for 3 seconds, and it will start to operate normally again.



Light

Press the button to switch the LED light inside the appliance on or off. In standby, this button is deactivated.



To increase the temperature

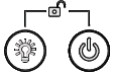
Press the button once and the LED screen flashes regularly to display the current temperature setting. Keep pressing the button to adjust the temperature, one press increases the temperature by 1°C.

If you stop pressing the button for more than 5 seconds, the screen stops flashing and the new temperature is set. The LED screen displays the new current temperature inside the appliance.



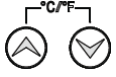
To decrease the temperature

Press the button once and the LED screen flashes regularly to display the current temperature setting. Keep pressing the button to adjust the temperature, one press decreases the temperature by 1°C. If you stop pressing the button for more than 5 seconds, the screen stops flashing and the new temperature is set. The LED screen displays the new current temperature inside the appliance.



Child safety lock (Combination of buttons)

1. **To lock:** press the two buttons simultaneously for 3 seconds to lock.
2. **To unlock:** press the two buttons simultaneously for 3 seconds to unlock.



Switch from Fahrenheit to Celsius (Combination of buttons)

Press the two buttons simultaneously for 3 seconds to switch from Fahrenheit to Celsius.



Electric push-rod control button

Press this button for a short time, and the button light flashes. At this time, the push-rod pushes the door open. The push rod will retract automatically after opening the door and the button light stops flashing.

Warning:

- The temperature of this product is set to 12°C upon exiting the factory, and the corresponding temperature range must be adjusted according to the type of wine stored.
- The cooling temperature can be adjusted from 5 to 20°C.
- Alarm sound : when a system malfunction occurs and the audible alarm triggers, press any button on the control panel to deactivate the alarm.
- Error code:
When the temperature sensor of upper zone failure occur, error code displays: E1 for open circuit; E2 for short circuit.
When the defrost sensor failure occur, error code displays: E3 for open circuit; E4 for short circuit.

Open Door Alarm

If the door remains open for more than 60 seconds, the audible alarm will be triggered. Closing the door or pressing the power button once to turn off the alarm.

Daily use

Your wine cellar is equipped with shelves.

Using the shelves

The walls of the wine cellar are equipped with a series of runners so that the shelves can be positioned as desired, along with an anti-tilt system. To remove the shelves make sure to fully open the door and remember to lift the edge of the shelf to unlock the anti-tilt system.

CARE & CLEANING



Warning! Always unplug your appliance before any maintenance work. Never pull on the power cord, but only on the plug itself.

Cleaning

For hygiene reasons, regularly clean the appliance (side walls and interior and exterior accessories).

- Unplug the appliance before cleaning it.
- Clean the appliance with a soft cloth or sponge and water.
- Do not use any organic solvents, alkaline detergents, boiling water, washing powder or acidic liquid, etc.
- Do not rinse the compartment of the appliance with lots of water.
- Regularly clean any surfaces that may come into contact with accessible drain systems.

Important! Ethereal oils and organic solvents can damage plastic parts, e.g. lemon juice, butyric acid or acetic acid.

Detergents, organic solvents, brushes and boiling water may damage the surface of your wine cellar.

i Never clean the appliance with a steam cleaner.

Power cuts

Most of the time, power cuts are resolved quickly. In order to protect your wine during a power cut, avoid opening the door as much as possible. During extended power cuts, take the measures necessary to protect your wine.

If the appliance is unused for an extended period of time

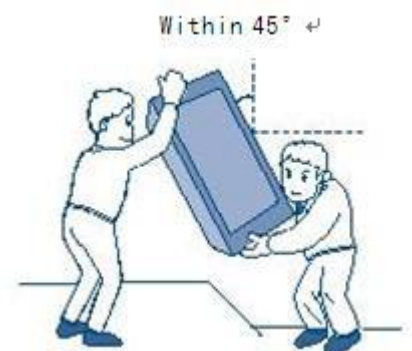
Remove all the bottles from the appliance, switch it off, defrost it, clean it, dry it and leave the door open in order to prevent mould from forming inside it.



If the appliance is unplugged or a power cut occurs, you must wait for at least five minutes before switching it on again.

Moving the appliance

- Cut off the power supply and unplug the appliance.
- Remove all bottles from the appliance.
- When moving the appliance, do not lean the appliance over 45°.



Replacing the lighting (depending on model):

The light inside the fridge uses a LED. To replace it, please contact your after sales service or an approved technician.

Troubleshooting




Warning! If there is a fault, unplug your appliance. Only a qualified electrician or competent person may carry out troubleshooting.

If there is a fault during operation, check the following points before calling our approved after-sales service or a qualified professional.

Problem	Solution
The appliance makes a lot of noise.	Adjust the front foot and keep it level.
	Leave a little space between the appliance and the walls.
A trickling noise can be heard inside the compartment.	This noise is normal and is due to how the coolant works inside the appliance.
The appliance does not start.	Check that the appliance is properly plugged in.
	Make sure the power is not cut.
	The compressor restarts 5 minutes after a power cut
The compressor runs continuously.	If it does not produce any cold, contact your reseller's after-sales service.
The door does not close properly.	After a long period of use, the door seal may harden and partially lose its shape. Warm the door seal up with a blow-dryer or hot towel. This softens up the door seal and you will be able to close the door again.
The appliance does not cool sufficiently.	Adjust the temperature.
	Place the appliance away from the sun and any source of heat.
	Avoid opening the door too often
Unpleasant smells are coming form in the compartment.	A slight smell of plastic is normal for new appliances and it will dissipate quickly.
	Clean the compartment and air it out for a few hours.
Condensation forms on the glazed door.	Avoid opening the door too often or for too long.
	Do not set the temperature colder than necessary.
	A high ambient temperature and high humidity may cause condensation
The light is not working.	First check the power source.
	Contact your reseller's after-sales service if the light is broken.

① **Some noises may be heard during normal appliance operation (compressor operating cycle, automatic defrosting, circulation of the refrigerating gas through the appliance, etc.).**

 **If you cannot find the cause of the fault, only call our approved after-sales service or a qualified professional.**

CONTACT & INFORMATION

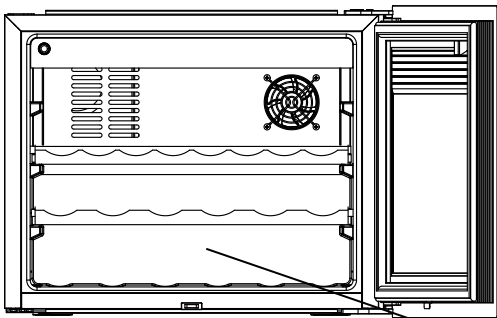
For more information about our products or to contact us, please:

- Visit our website: www.de-dietrich.com

Servicing and repairs. France

Any repairs to your appliance must be made by a qualified professional accredited to work on the brand.

When making contact, mention the complete reference of your appliance (model, type, serial number). This information is provided on the ID plate located inside the wine cellar (either on the sides or in the background).



Reference	
Serial number	
Type	
Model	
Service Reference	



You can find a list of approved service centres on our website www.brandt.com

This website also allows access to information on spare parts.

Original replacement parts



During servicing, ask for only original spare parts to be used.

The minimum length of time for making available spare parts listed in European Regulation 2019-2019-EU and accessible especially to the appliance user is 10 years under the terms set out in the above regulation.

Guarantee

The manufacturer does not offer a commercial warranty for the refrigerating appliance; please contact your retailer to benefit from the guarantee.