

**HKB75453NB**  
**HKB75453NW**

FR Notice d'utilisation | **Table de cuisson**



**Bienvenue chez AEG ! Nous vous remercions d'avoir choisi l'un de nos appareils.**



Obtenir des conseils d'utilisation, des brochures, un dépanneur, des informations sur le service et les réparations :  
[www.aeg.com/support](http://www.aeg.com/support)

Sous réserve de modifications.

## TABLE DES MATIÈRES

1. INFORMATIONS DE SÉCURITÉ.....	2
2. CONSIGNES DE SÉCURITÉ.....	5
3. INSTALLATION.....	8
4. DESCRIPTION DE L'APPAREIL.....	14
5. UTILISATION QUOTIDIENNE.....	16
6. CONSEILS.....	19
7. ENTRETIEN ET NETTOYAGE.....	21
8. DÉPANNAGE.....	23
9. CARACTÉRISTIQUES TECHNIQUES.....	25
10. RENDEMENT ÉNERGÉTIQUE.....	26
11. EN MATIÈRE DE PROTECTION DE L'ENVIRONNEMENT.....	27

## 1. ⚠ INFORMATIONS DE SÉCURITÉ

Avant d'installer et d'utiliser cet appareil, lisez soigneusement les instructions fournies. Le fabricant ne pourra être tenu pour responsable des blessures et dégâts résultant d'une mauvaise installation ou utilisation. Conservez toujours les instructions dans un lieu sûr et accessible pour vous y référer ultérieurement.

### 1.1 Sécurité des enfants et des personnes vulnérables

- Cet appareil peut être utilisé par des enfants âgés d'au moins 8 ans et par des personnes ayant des capacités physiques, sensorielles ou mentales réduites ou dénuées d'expérience ou de connaissance, s'ils sont correctement surveillés ou si des instructions relatives à l'utilisation de l'appareil en toute sécurité leur ont été données et s'ils comprennent les risques encourus. Les enfants de moins de 8 ans et les personnes ayant un handicap très important

et complexe doivent être tenus à l'écart de l'appareil, à moins d'être surveillés en permanence.

- Veillez à ce que les enfants ne jouent pas avec l'appareil.
- Ne laissez pas les emballages à la portée des enfants et jetez-les convenablement.
- **AVERTISSEMENT** : L'appareil et ses parties accessibles deviennent chauds pendant l'utilisation. Tenez les enfants et les animaux éloignés de l'appareil lorsqu'il est en cours d'utilisation et de refroidissement.
- Si l'appareil est équipé d'un dispositif de sécurité enfants, nous vous recommandons de l'activer.
- Le nettoyage et l'entretien par l'utilisateur ne doivent pas être effectués par des enfants sans surveillance.

## **1.2 Sécurité générale**

- Cet appareil est exclusivement destiné à un usage culinaire.
- Cet appareil est conçu pour un usage domestique unique, dans un environnement intérieur.
- Cet appareil peut être utilisé dans les bureaux, les chambres d'hôtel, les chambres d'hôtes, les maisons d'hôtes de ferme et d'autres hébergements similaires lorsque cette utilisation ne dépasse pas le niveau (moyen) de l'utilisation domestique.
- **AVERTISSEMENT** : L'appareil et ses parties accessibles deviennent chauds pendant l'utilisation. Veillez à ne pas toucher les éléments chauffants.
- **AVERTISSEMENT** : Il peut être dangereux de laisser chauffer de la graisse ou de l'huile sans surveillance sur une table de cuisson car cela pourrait provoquer un incendie.
- N'utilisez jamais d'eau pour éteindre le feu de cuisson. Éteignez l'appareil et couvrez les flammes, par exemple avec une couverture ignifuge ou un couvercle.
- **AVERTISSEMENT** : L'appareil ne doit pas être branché à l'alimentation en utilisant un appareil de connexion externe

comme un minuteur, ou branché à un circuit qui est régulièrement activé/désactivé par un fournisseur d'énergie.

- **ATTENTION** : Toute cuisson doit être surveillée. Une cuisson courte doit être surveillée en permanence.
- **AVERTISSEMENT** : Risque d'incendie : N'entrez rien sur les surfaces de cuisson.
- Les objets métalliques tels que les couteaux, les fourchettes, les cuillères et les couvercles ne doivent pas être placés sur la surface de la table de cuisson car ils peuvent devenir chauds.
- N'utilisez pas l'appareil avant de l'avoir installé dans la structure encastrée.
- N'utilisez pas de nettoyeur à vapeur pour nettoyer l'appareil.
- Si la surface vitrocéramique / en verre est fissurée, mettez à l'arrêt l'appareil et débranchez-le. Si l'appareil est branché à l'alimentation secteur directement en utilisant une boîte de jonction, retirez le fusible pour déconnecter l'appareil de l'alimentation secteur. Dans tous les cas, veuillez contacter le service après-vente agréé.
- En cas de bris de verre de la table de cuisson :
  - éteignez immédiatement tous les brûleurs et tout élément chauffant électrique et isolez l'appareil de l'alimentation électrique ;
  - ne touchez pas la surface de l'appareil ;
  - n'utilisez pas l'appareil.
- Si le câble d'alimentation est endommagé, il doit être remplacé par le fabricant, un service après-vente agréé ou un professionnel qualifié afin d'éviter tout danger.
- Si l'appareil est directement branché à l'alimentation électrique, installez un sectionneur avec une ouverture de contact. La déconnexion complète conforme aux conditions de surtension de catégorie III doit être garantie. Le câble de terre en est exclu.
- Lorsque vous acheminez le câble d'alimentation, assurez-vous qu'il n'entre pas en contact direct (par ex. en utilisant une gaine isolante) avec des parties pouvant atteindre des

températures supérieures de 50 °C à la température ambiante.

- **AVERTISSEMENT** : Utilisez uniquement les dispositifs de protection pour table de cuisson conçus ou indiqués comme adaptés par le fabricant de l'appareil de cuisson dans les instructions d'utilisation, ou les dispositifs de protection pour table de cuisson intégrés à l'appareil. L'utilisation de dispositifs de protection non adaptés peut entraîner des accidents.

## 2. CONSIGNES DE SÉCURITÉ

Cet appareil est adapté aux marchés

suivants: FR

### 2.1 Installation

#### **AVERTISSEMENT!**

L'appareil doit être installé uniquement par un professionnel qualifié.

#### **AVERTISSEMENT!**

Risque de blessure corporelle ou de dommages matériels.

- Retirez l'intégralité de l'emballage.
- N'installez pas et ne branchez pas un appareil endommagé.
- Suivez scrupuleusement les instructions d'installation fournies avec l'appareil.
- Respectez l'espacement minimal requis par rapport aux autres appareils et éléments.
- Soyez toujours vigilants lorsque vous déplacez l'appareil car il est lourd. Utilisez toujours des gants de sécurité et des chaussures fermées.
- Isolez les surfaces découpées à l'aide d'un matériau d'étanchéité pour éviter que la moisissure cause des gonflements.
- Protégez la partie inférieure de l'appareil de la vapeur et de l'humidité.
- N'installez pas l'appareil à proximité d'une porte ou sous une fenêtre. Les récipients chauds risqueraient de tomber de l'appareil lors de l'ouverture de celles-ci.

- Si l'appareil est installé au-dessus de tiroirs, assurez-vous qu'il y a suffisamment d'espace entre le fond de l'appareil et le tiroir supérieur pour que l'air puisse circuler.
- Le dessous de l'appareil peut devenir très chaud. Installez un panneau de séparation ignifuge sous l'appareil pour en bloquer l'accès.

### 2.2 Branchement électrique

#### **AVERTISSEMENT!**

Risque d'incendie ou d'électrocution.

- Tous les raccordements électriques doivent être effectués par un électricien qualifié
- L'appareil doit être relié à la terre.
- Avant toute intervention, assurez-vous que l'appareil est débranché.
- Assurez-vous que les paramètres figurant sur la plaque signalétique correspondent aux données électriques nominale de l'alimentation secteur.
- Vérifiez que l'appareil est correctement installé. Des câbles ou des fiches secteur desserrés et incorrects (le cas échéant) peuvent faire surchauffer la borne.
- Utilisez le câble d'alimentation électrique approprié.
- Ne laissez pas le câble d'alimentation électrique s'emmêler.
- Assurez-vous qu'une protection contre les chocs est installée.
- Installez le collier anti-traction sur le câble.

- Assurez-vous que le câble d'alimentation ou la fiche (si présente) n'entrent pas en contact avec les surfaces brûlantes de l'appareil ou les récipients brûlants lorsque vous branchez l'appareil à une prise électrique.
- N'utilisez pas d'adaptateurs multiprise et de rallonges.
- Veillez à ne pas endommager la fiche secteur (le cas échéant) ni le câble d'alimentation. Contactez notre service après-vente agréé ou un électricien pour remplacer le câble d'alimentation s'il est endommagé.
- La protection contre les chocs des parties sous tension et isolées doit être fixée de telle manière qu'elle ne puisse pas être enlevée sans outils.
- Ne branchez la fiche secteur dans la prise secteur qu'à la fin de l'installation. Assurez-vous que la prise secteur est accessible après l'installation.
- Si la prise secteur est détachée, ne branchez pas la fiche secteur.
- Ne tirez pas sur le câble secteur pour débrancher l'appareil. Tirez toujours sur la fiche de la prise secteur.
- N'utilisez que des systèmes d'isolation appropriés : des coupe-circuits, des fusibles (les fusibles à visser doivent être retirés du support), un disjoncteur différentiel et des contacteurs.
- L'installation électrique doit comporter un dispositif d'isolation qui vous permet de déconnecter l'appareil du secteur à tous les pôles. Le dispositif d'isolement doit avoir une largeur d'ouverture de contact de 3 mm minimum.

## 2.3 Raccordement au gaz

### ATTENTION!

Lorsque vous utilisez une bouteille de gaz, maintenez-la toujours sur une surface horizontale plane (avec la vanne de gaz en haut).

- Tous les raccordements au gaz doivent être effectués par une personne qualifiée.
- Avant l'installation, vérifiez que les conditions de distribution locales (nature et pression du gaz) sont compatibles avec le réglage de l'appareil.

- Assurez-vous que l'air circule autour de l'appareil.
- Les informations concernant l'alimentation en gaz se trouvent sur la plaque signalétique.
- Cet appareil n'est pas raccordé à un dispositif d'évacuation des produits de combustion. Assurez-vous de brancher l'appareil selon les réglementations d'installation en vigueur. Respectez les recommandations pour assurer une bonne ventilation.

## 2.4 Utilisation

### AVERTISSEMENT!

Risque de blessures, de brûlures ou d'électrocution.

### ATTENTION!

L'utilisation d'un appareil de cuisson au gaz entraîne la production de chaleur, d'humidité et de produits de combustion dans la pièce où il est installé. Assurez-vous que la cuisine est bien ventilée, en particulier lorsque l'appareil est en cours d'utilisation.

L'utilisation intensive et prolongée de l'appareil peut nécessiter une ventilation supplémentaire, par exemple l'augmentation de la ventilation mécanique, le cas échéant, une ventilation supplémentaire pour éliminer en toute sécurité les produits de combustion vers l'air extérieur (dehors) tout en fournissant des changements d'air ambiant avec une ventilation supplémentaire. Consultez une personne qualifiée avant d'installer la ventilation supplémentaire.

- Ne modifiez pas les spécifications de cet appareil.
- Retirez les emballages, les étiquettes et les films de protection (le cas échéant) avant la première utilisation.
- Assurez-vous que les orifices d'aération ne sont pas obstrués.
- Ne laissez pas l'appareil sans surveillance durant son fonctionnement.
- Mettez à l'arrêt les zones de cuisson après chaque utilisation.

- Ne posez pas de couverts ou de couvercles de casseroles sur les zones de cuisson. Ils peuvent devenir très chauds.
- N'utilisez pas l'appareil avec des mains mouillées ou en contact avec de l'eau.
- N'utilisez pas l'appareil comme plan de travail ou comme espace de rangement.
- Lorsque vous placez des aliments dans de l'huile chaude, cela peut éclabousser.
- N'utilisez pas de feuille d'aluminium ou d'autres matériaux entre la surface de cuisson et le récipient, sauf indication contraire du fabricant de cet appareil.
- N'utilisez que les accessoires recommandés pour cet appareil par le fabricant.

**⚠ AVERTISSEMENT!**

Risque d'incendie et d'explosion.

- Les graisses et les huiles lorsqu'elles sont chauffées peuvent dégager des vapeurs inflammables. Tenez les flammes ou les objets chauds à distance des graisses et des huiles pendant que vous cuisinez.
- Les vapeurs que dégagent l'huile très chaude peuvent provoquer une combustion spontanée.
- Une huile déjà utilisée peut contenir des restes d'aliments et provoquer un incendie à une température plus basse qu'avec une huile neuve.
- Ne placez pas de produits inflammables ou d'éléments imbibés de produits inflammables à l'intérieur, à proximité ou au-dessus de l'appareil.

**⚠ AVERTISSEMENT!**

Risque d'endommagement de l'appareil.

- Ne laissez pas de récipients chauds sur le bandeau de commande.
- Ne laissez pas le contenu des récipients s'évaporer entièrement.
- Prenez soin de ne pas laisser tomber d'objets ou de récipients sur l'appareil. La surface risque d'être endommagée.
- Ne laissez jamais un récipient vide posé sur un brûleur allumé, ou un brûleur allumé sans récipient.
- Les récipients de cuisson en fonte, en aluminium ou dont le fond est endommagé peuvent provoquer des rayures sur la surface en verre et vitrocéramique.

Soulevez toujours ces objets lorsque vous devez les déplacer sur la surface de cuisson.

- Pour éviter les déversements, n'utilisez que des récipients stables, dont la forme et le diamètre sont supérieurs aux dimensions des brûleurs.
- Veillez à ce que les ustensiles de cuisine soient positionnés au centre des brûleurs.
- N'utilisez pas de grands récipients dont les bords dépassent de l'appareil. Vous risqueriez d'endommager la surface du plan de travail.
- Assurez-vous que les poignées des récipients ne dépassent pas du bord avant de l'appareil.
- Assurez-vous que la flamme ne s'éteint pas lorsque vous tournez rapidement la manette de la position maximale à la position minimale.
- N'installez pas de diffuseur de flamme sur le brûleur.
- N'utilisez pas de plaques, d'argile, de céramique ou de pots en fonte à puissance maximale pendant une période prolongée.
- Ne placez pas la même poêle sur deux brûleurs.
- Ne laissez pas de liquides acides, tels que du vinaigre, du jus de citron ou du produit détartrant, entrer en contact avec la plaque de cuisson. Cela peut provoquer des taches mates.
- La décoloration de l'émail ou de l'acier inoxydable est sans effet sur les performances de l'appareil.

## 2.5 Entretien et nettoyage

**⚠ AVERTISSEMENT!**

Ne retirez pas les touches, manettes et joints du bandeau de commande. De l'eau pourrait s'infiltrer dans l'appareil et l'endommager.

- Nettoyez régulièrement l'appareil afin de maintenir le revêtement en bon état.
- Mettez à l'arrêt l'appareil et laissez-le refroidir avant de le nettoyer.
- Ne pulvérisez pas d'eau ni de vapeur pour nettoyer l'appareil.
- Nettoyez l'appareil avec un chiffon doux et humide. Utilisez uniquement des produits

de lavage neutres. N'utilisez pas de produits abrasifs, de tampons à récurer, de solvants ou d'objets métalliques, sauf indication contraire.

## 2.6 Service

- Pour réparer l'appareil, contactez le service après-vente agréé. Utilisez uniquement des pièces de rechange d'origine.
- Concernant la/les lampe(s) à l'intérieur de ce produit et les lampes de rechange vendues séparément : Ces lampes sont conçues pour résister à des conditions physiques extrêmes dans les appareils électroménagers, telles que la température, les vibrations, l'humidité, ou sont conçues pour signaler des informations sur le statut opérationnel de

l'appareil. Elles ne sont pas destinées à être utilisées dans d'autres applications et ne conviennent pas à l'éclairage des pièces d'un logement.

## 2.7 Mise au rebut

### **AVERTISSEMENT!**

Risque de blessure ou d'asphyxie.

- Contactez votre service municipal pour obtenir des informations sur la marche à suivre pour mettre l'appareil au rebut.
- Débranchez l'appareil de l'alimentation électrique.
- Coupez le câble d'alimentation au ras de l'appareil et mettez-le au rebut.
- Aplatissez les tuyaux de gaz externes.

## 3. INSTALLATION

### **AVERTISSEMENT!**

Reportez-vous aux chapitres concernant la sécurité.

### 3.1 Avant l'installation

Avant d'installer la table de cuisson, notez les informations de la plaque signalétique ci-dessous. La plaque signalétique se trouve au bas de la table de cuisson.

Modèle .....  
PNC .....  
Numéro de série .....

### 3.2 Raccordement au gaz

### **AVERTISSEMENT!**

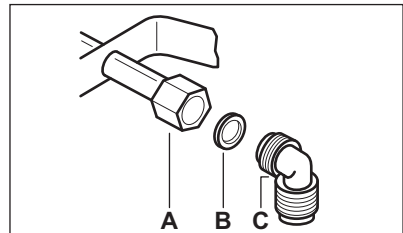
Les instructions suivantes relatives à l'installation, au raccordement et à l'entretien doivent être effectuées par un professionnel qualifié, conformément aux normes et aux réglementations locales en vigueur.

Choisissez des raccordements fixes ou utilisez un tuyau flexible en acier inoxydable selon les normes en vigueur. Si vous utilisez des tuyaux flexibles métalliques, veillez à ce

qu'ils n'entrent pas en contact avec des parties mobiles ou qu'ils ne soient pas pressés. Soyez également prudent lorsque la table de cuisson est installée avec un four.



Assurez-vous que la pression de l'alimentation en gaz de l'appareil correspond aux valeurs recommandées. Le raccordement réglable est relié à la rampe complète par un écrou fileté G 1/2". Vissez les pièces sans forcer, réglez le raccordement dans la direction nécessaire et serrez le tout.



- A. Extrémité du tuyau avec écrou
- B. Joint fourni avec l'appareil
- C. Coude fourni avec l'appareil



### Raccordement rigide :

Effectuez le raccordement en utilisant des tuyaux métalliques rigides (en cuivre avec embout mécanique).

### Raccordement « flexible » avec embout mécanique :

- **Gaz naturel** : le raccordement s'effectue avec un tuyau flexible à embout mécanique qui se visse directement sur le coude terminant la rampe de l'appareil.
- **Butane/Propane** : utilisez un tube souple, équipé de ses colliers, s'il peut être contrôlé sur toute sa longueur et si l'appareil ne fonctionne qu'au butane. Si l'appareil fonctionne au gaz propane, utilisez un tuyau flexible avec embout métallique approprié.

### Raccordement de tuyaux flexibles non métalliques :

S'il est possible de contrôler facilement le raccordement dans toute sa zone, vous pouvez utiliser un tuyau flexible. Fixez fermement le tuyau flexible à l'aide de pinces.

### Gaz liquide

Utilisez le support de tuyau en caoutchouc pour le gaz liquide. Toujours engager le joint. Continuez ensuite avec le raccordement au gaz.

Le tuyau flexible est prêt à être appliqué lorsque :

- la température ne peut dépasser la température ambiante, ni être supérieure à 30°C.
- il n'est pas plus long que 1500 mm.
- il ne présente aucun étranglement ;
- il n'est soumis à aucune traction ni aucune torsion ;
- il n'entre pas en contact avec des bords ou des coins tranchants ;
- il peut être facilement examiné afin de s'assurer de son état.

Le contrôle du bon état du tuyau flexible, consiste à vérifier que :

- il ne présente pas de fissures, de coupures, de marques de brûlures sur les deux extrémités et sur toute sa longueur ;
- le matériau n'a pas durci, mais présente une élasticité correcte ;
- les colliers de serrage ne sont pas rouillés ;
- la date d'expiration n'est pas dépassée.

Si un ou plusieurs défauts sont visibles, ne réparez pas le tuyau, mais remplacez-le.

#### **AVERTISSEMENT!**

Une fois l'installation terminée, assurez-vous que le joint de chaque raccord de tuyau est correcte. Utilisez une solution savonneuse, sans flamme.

### 3.3 Remplacement des injecteurs

#### **AVERTISSEMENT!**

Informations destinées aux installateurs agréés uniquement.

1. Retirez les supports de casserole.
2. Démontez les chapeaux et les couronnes des brûleurs.
3. À l'aide d'une clé à douilles 7, retirez les injecteurs et remplacez-les par ceux qui sont nécessaires pour le type de gaz que vous utilisez (voir le tableau du chapitre « Caractéristiques techniques »).
4. Assemblez les pièces, suivez la même procédure à l'envers.
5. Collez l'étiquette avec le nouveau type d'arrivée de gaz près du tuyau d'arrivée de gaz. Vous trouverez cette étiquette dans l'emballage fourni avec l'appareil.

Si la pression du gaz d'alimentation est modifiable ou différente de la pression nécessaire, vous devez installer un régulateur de pression applicable sur le tuyau d'alimentation en gaz.

### 3.4 Ajustement du niveau minimum

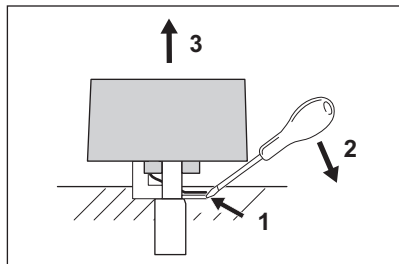
#### **AVERTISSEMENT!**

Informations destinées aux installateurs agréés uniquement.

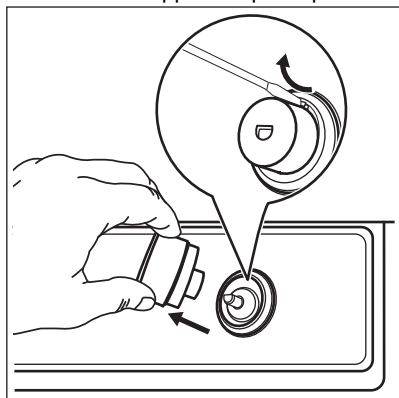
Pour régler le débit minimum des brûleurs :

1. Retirez la manette.  
Pour retirer le bouton :
  - a. À l'opposé de l'index, insérer un tournevis plat entre le bouton et un joint en caoutchouc.
  - b. Presser le joint vers le bas avec un tournevis.
  - c. Avancer le tournevis pour atteindre la face inférieure du clip de verrouillage.

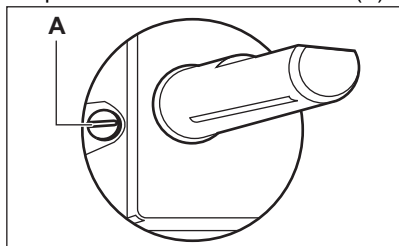
- d. Tirer le tournevis vers le haut avec le bouton.



2. À l'aide d'un tournevis plat, soulevez et retirez le support en plastique de l'aimant.

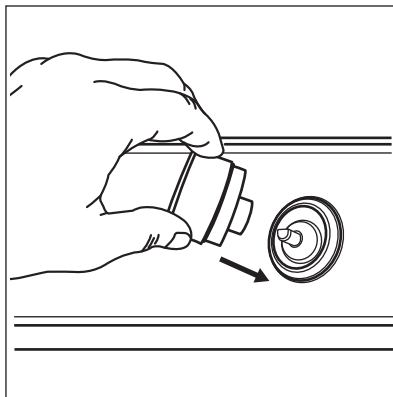


3. Allumer la manette manuellement sans le bouton.  
4. Tournez la manette sur la position minimale.  
5. À l'aide d'un tournevis plat, ajustez la position de la vis de dérivation (A).



6. Si vous passez :
- du gaz naturel G20/G25 20/25 mbar au gaz liquéfié, serrez à fond la vis de dérivation.
  - du gaz liquéfié au gaz naturel G20/G25 20/25 mbar dévissez la vis de dérivation d'environ 1/4 de tour.

7. Remontez le support magnétique et la manette.



#### ⚠ AVERTISSEMENT!

Assurez-vous que la flamme ne s'éteint pas lorsque vous tournez rapidement la manette de la position maximale à la position minimale.

### 3.5 Branchement électrique

- Assurez-vous que la tension nominale et le type d'alimentation sur la plaque signalétique correspondent à la tension et à l'alimentation électrique locale.
- Cet appareil est fourni uniquement avec un câble d'alimentation. Il doit être fourni avec une fiche correcte qui peut supporter la charge qui correspond aux valeurs de la plaque signalétique. Assurez-vous d'installer la fiche dans une prise correcte.
- Utilisez toujours une prise antichoc correctement installée.
- Assurez-vous que la prise secteur est accessible après l'installation.
- Ne tirez pas sur le câble secteur pour débrancher l'appareil. Débranchez toujours la prise secteur.
- Il existe un risque d'incendie lorsque l'appareil est raccordé à un câble d'extension, un adaptateur ou une multiprise. Assurez-vous que la connexion à la terre est conforme aux normes et réglementations.
- Ne laissez pas le câble d'alimentation chauffer jusqu'à une température supérieure à 90° C.

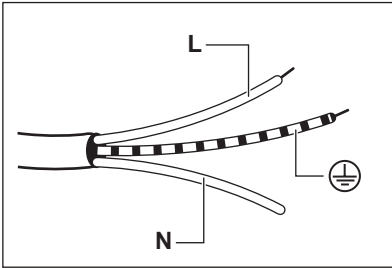



Si le voyant s'allume après avoir branché la table de cuisson à l'alimentation électrique, allumez et éteignez la manette de commande et attendez que le voyant de chaleur résiduelle s'éteigne.

### 3.6 Câble d'alimentation

Pour remplacer le câble d'alimentation, utilisez uniquement le câble spécial ou son équivalent. Le type de câble est : H03V2V2-F T90.

Assurez-vous que la section du câble convient à la tension et à la température de fonctionnement. Le câble de terre jaune/vert doit être plus long d'environ 2 cm que le câble de phase marron (ou noir).

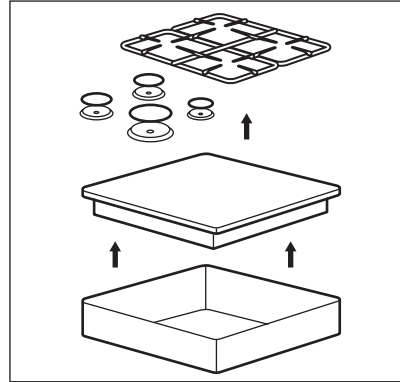


1. Reliez le fil vert et jaune (terre) à la borne portant la lettre « E » ou le symbole de terre  ou de couleur verte et jaune.
2. Reliez le fil bleu (neutre) à la borne portant la lettre « N » ou de couleur bleue.
3. Reliez le fil marron (phase) à la borne portant la lettre « L ». Il doit toujours être relié à la phase du réseau électrique.

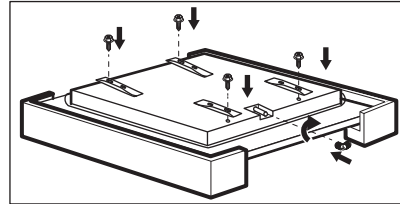
### 3.7 Assemblage

#### INSTALLATION SUPERPOSÉE

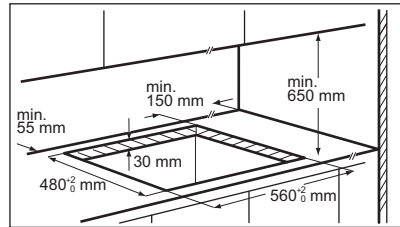
1.



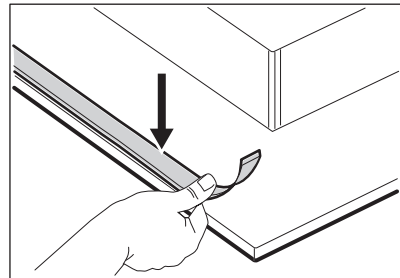
2.



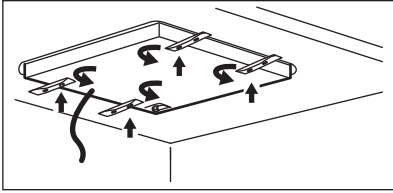
3.



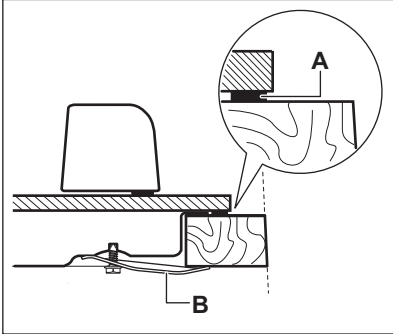
4.



5.

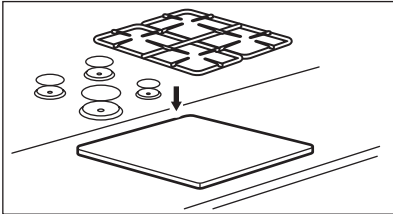


6.



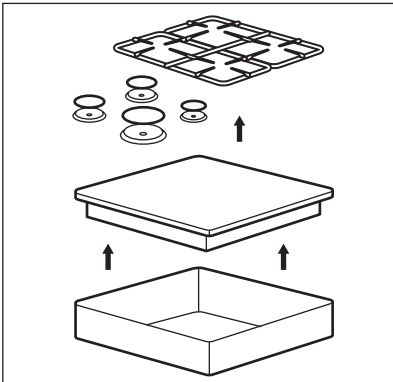
A. Joint fourni  
B. Équerre fournie

7.

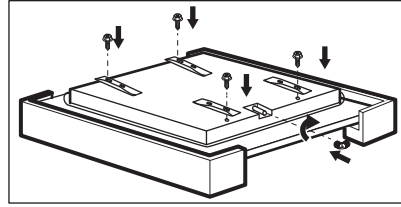


### INSTALLATION INTÉGRÉE

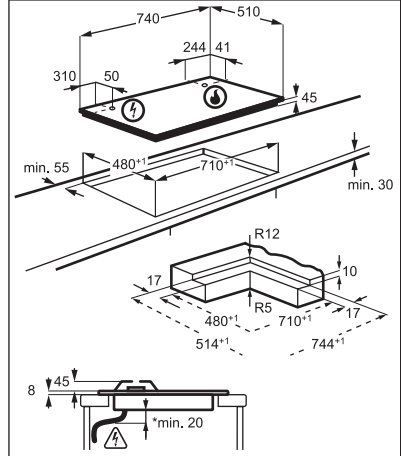
1.



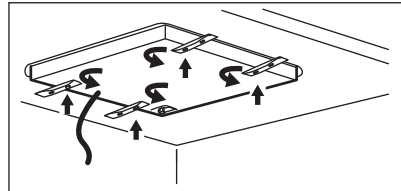
2.



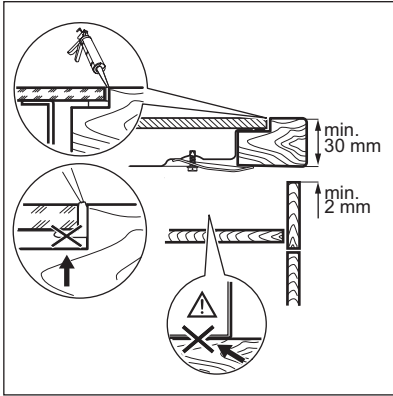
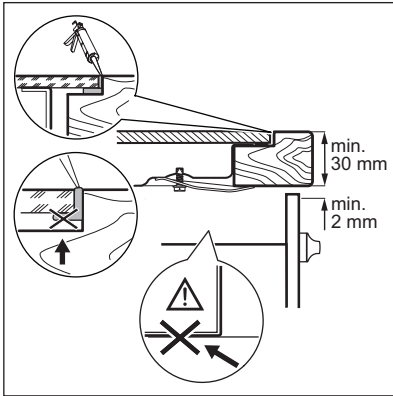
3.



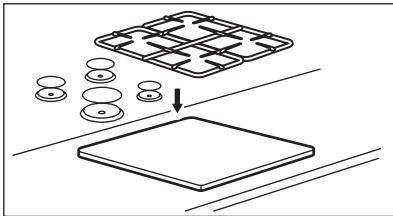
4.



5.



6.



**⚠ ATTENTION!**

Installez l'appareil uniquement sur un plan de travail à surface plane.

### 3.8 Installation de la table de cuisson sous une hotte

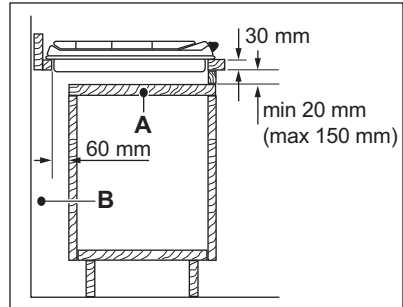


Si vous installez la table de cuisson sous une hotte, reportez-vous aux instructions d'installation de la hotte pour connaître la distance minimale nécessaire entre les appareils.

### 3.9 Possibilités d'insertion

Le panneau installé sous la table de cuisson doit être facile à retirer et facilement accessible au cas où une intervention technique serait nécessaire.

#### Élément de cuisine avec une porte



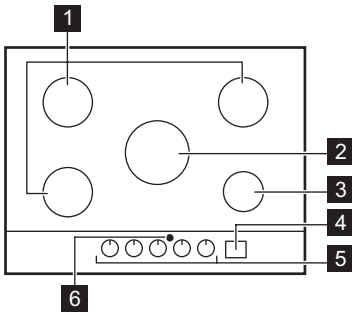
- A. Panneau amovible
- B. Espace pour les branchements

#### Élément de cuisine avec un four

Le raccordement électrique de la table de cuisson et du four doit être installé séparément pour des raisons de sécurité et pour permettre de retirer facilement le four de l'appareil.

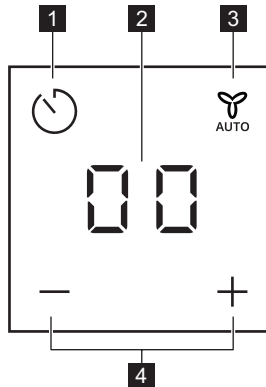
## 4. DESCRIPTION DE L'APPAREIL

### 4.1 Disposition de la surface de cuisson



- 1 Brûleur semi-rapide
- 2 Brûleur ultra rapide
- 3 Brûleur auxiliaire
- 4 Bandeau de commande
- 5 Manettes de commande
- 6 Fenêtre pour le signal infrarouge Hob²Hood

### 4.2 Configuration du bandeau de commande



Utilisez les touches sensibles pour régler le Minuteur et la fonction Hob²Hood. Les affichages, les voyants et les signaux sonores indiquent quelle fonction est activée.

Touche sensible	Fonction	Commentaire
1		- Pour sélectionner la fonction Minuteur. Pour activer les  icônes  / Hob²Hood et.
2	-	Affichage du minuteur Pour indiquer la durée, en minutes. Pour afficher la fonction Hob²Hood et les Modes automatiques Hob²Hood.
3	Hob²Hood	Pour activer et désactiver le mode manuel de la fonction.

Touche sensitive	Fonction	Commentaire
------------------	----------	-------------

4 + / -

Pour augmenter ou diminuer la durée.  
Pour modifier les Modes automatiques Hob<sup>2</sup>Hood.



Mode veille :

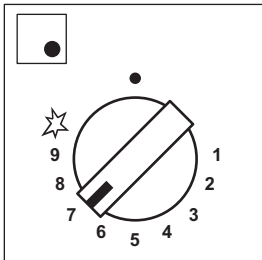
Appuyez sur la touche pendant au moins 1 seconde pour activer l'affichage.

### 4.3 Manette de commande

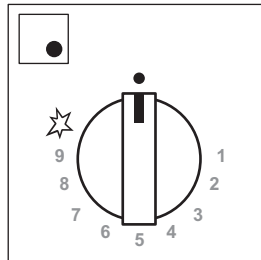
Symbole	Description
	pas d'alimentation en gaz / position Arrêt
	position d'allumage / alimentation en gaz maximale

Symbole	Description
<b>1</b>	alimentation en gaz minimale
<b>1 - 9</b>	niveaux de puissance

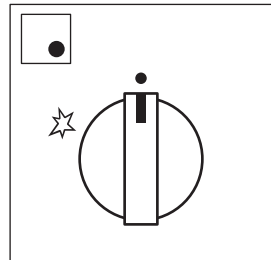
### 4.4 Chaleur résiduelle



Voyants allumés  
Manette ouverte



Voyants atténués  
La chaleur résiduelle démarre



Voyants éteints  
La chaleur résiduelle termine

#### AVERTISSEMENT!

Il y a risque de brûlures par la chaleur résiduelle.



Le voyant de chaleur résiduelle s'allume lorsque vous éteignez le brûleur.

Manette du brûleur	Manette ouverte			
	activé < 20 sec	20 sec < activé < 1 min	1 min < activé < 5 min	activé > 5 min
Ultra-rapide	0	30 sec	3 min	15 min

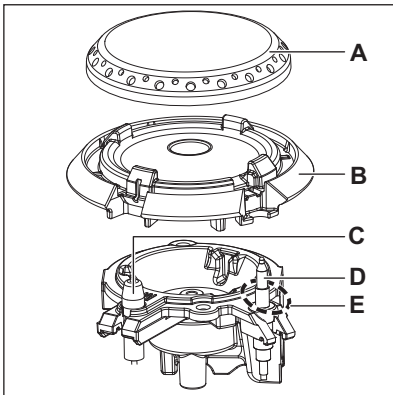
Semi-rapide (avant gauche)	0	30 sec	3 min	10 min
Semi-rapide (arrière gauche)	0	30 sec	3 min	10 min
Semi-rapide (arrière droit)	0	30 sec	3 min	10 min
Auxiliaire	0	30 sec	3 min	5 min

## 5. UTILISATION QUOTIDIENNE

### **⚠ AVERTISSEMENT!**

Reportez-vous aux chapitres concernant la sécurité.

### 5.1 Vue d'ensemble des brûleurs



- A. Chapeau du brûleur
- B. Couronne du brûleur
- C. Bougie de brûleur
- D. Thermocouple
- E. Flamme pilote

### 5.2 Allumage du brûleur



Allumez toujours le brûleur avant de poser le récipient de cuisson.

### **⚠ AVERTISSEMENT!**

N'allumez pas le brûleur lorsque le répartiteur de flamme est retiré.

### **⚠ AVERTISSEMENT!**

Faites très attention lorsque vous utilisez une flamme nue dans une cuisine. Le fabricant décline toute responsabilité en cas d'utilisation inappropriée de la flamme.

1. Enfoncez la manette de commande et tournez-la vers la gauche jusqu'à la position d'arrivée de gaz maximale (☼).
2. Maintenez la manette de commande enfoncée pendant 10 secondes maximum. Cela permet au thermocouple de chauffer. Autrement, l'alimentation en gaz s'interrompt.
3. Réglez la flamme une fois qu'elle est constante.



Si, après plusieurs tentatives, le brûleur ne s'allume pas, vérifiez que la couronne et son chapeau sont correctement positionnés.

### **⚠ AVERTISSEMENT!**

Ne maintenez pas la manette de commande enfoncée plus de 15 secondes. Si le brûleur ne s'allume pas au bout de 15 secondes, relâchez la manette de commande, tournez-la sur la position d'arrêt et attendez au moins 1 minute avant de réessayer d'allumer le brûleur.



### **ATTENTION!**

En cas de coupure d'électricité, vous pouvez allumer le brûleur sans dispositif électrique. Dans ce cas, approchez une flamme du brûleur, tournez la manette vers la gauche jusqu'à la position d'arrivée de gaz maximale et enfoncez-la. Maintenez la manette de commande enfoncée pendant 10 secondes maximum pour permettre au thermocouple de chauffer.



Si le brûleur s'éteint accidentellement, tournez la manette de commande sur la position d'arrêt et attendez au moins 1 minute avant de réessayer d'allumer le brûleur.



Le générateur d'étincelles peut démarrer automatiquement lorsque vous allumez l'alimentation secteur, après l'installation ou après une coupure de courant. Cela est normal.







Chaque manette de commande est entourée de chiffres visibles pendant que la fonction Chaleur résiduelle est activée.



La table de cuisson est fournie avec StepPower. Cette fonction vous permet de régler la puissance plus précisément de 9-1.

### **AVERTISSEMENT!**

Si vous ne placez pas la manette sur la position d'arrêt, un signal sonore d'avertissement retentit au bout de deux heures, et les symboles clignotent en rouge. Il vous rappelle que le brûleur est allumé. Pour éteindre ce signal, appuyez sur , ,  ou .



La flamme qui entoure le thermocouple est une flamme pilote. Elle empêche un arrêt inattendu.

## 5.3 Arrêt du brûleur

Pour éteindre la flamme, tournez la manette sur la position Arrêt ●.

### **AVERTISSEMENT!**



Abaissez ou coupez toujours la flamme avant de retirer les récipients du brûleur.

## 5.4 Minuteur

Vous pouvez utiliser cette fonction comme un minuteur.

1. Appuyez sur .




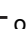
Pour activer la fonction.

2. Appuyez sur la touche  ou  du minuteur pour régler la durée (00 - 99 minutes).


Lorsque la durée est écoulée, un signal sonore retentit et 00 clignote.



Lorsqu'il atteint la dernière minute, le temps s'écoule en secondes. Lors des 10 dernières secondes, le minuteur émet un signal sonore.

3. Appuyez sur , ,  ou .

Pour arrêter le signal sonore.

4. Pour désactiver le minuteur, maintenez la touche  enfoncée.



Vous pouvez utiliser le minuteur à tout moment, même lorsque l'appareil est éteint.



Cette fonction n'a aucun effet sur le fonctionnement des brûleurs.

## 5.5 Hob<sup>2</sup>Hood


Il s'agit d'une fonction automatique de pointe permettant de raccorder la table de cuisson à

une hotte particulière. La table de cuisson et la hotte disposent toutes les deux d'un communicateur de signal infrarouge. Vous pouvez également activer le ventilateur manuellement depuis la table de cuisson.

### Modes manuels :

Mode	Éclairage manuel	Vitesse du ventilateur
H0	Éteint	Éteint
HL	Allumé	Éteint
H1	Allumé	Niveau 1
H2	Allumé	Niveau 2
H3	Allumé	Niveau 3



Pour éteindre la hotte, appuyez longtemps sur  jusqu'à ce que H0 s'affiche.






### AVERTISSEMENT!

À la fin de la cuisson, la hotte ne s'éteint pas automatiquement. Vous devez l'éteindre manuellement.



Sur la plupart des hottes, le système de commande à distance est désactivé par défaut. Activez-le avant d'utiliser la fonction. Pour plus d'informations, reportez-vous au manuel d'utilisation de la hotte.

Réglage par défaut de la procédure Hob<sup>2</sup>Hood :

1. Lorsque le minuteur est éteint, appuyez sur la touche Minuteur pendant 3 secondes. 00 s'affiche.
2. Appuyez simultanément sur  et  jusqu'à ce que An s'allume, n est le mode automatique actuel.
3. Appuyez sur  pour sélectionner le mode automatique souhaité.

Une fois le mode automatique sélectionné, attendez qu'il disparaisse de l'affichage de sorte que ce réglage soit enregistré dans la mémoire Flash pour qu'il puisse être rappelé au démarrage.



Répétez cette procédure pour sélectionner un autre Mode automatique Hob<sup>2</sup>Hood.

### Modes automatiques :

Mode	Description	Icône H2H	Affichage H2H	Éclairage automatique	Vitesse du ventilateur
A0	Pas de contrôle à distance	Éteint	Éteint	Éteint	Éteint
A1	Contrôle à distance	Allumé	Allumé	Éteint	Éteint
A2	H2H Éclairage auto	Allumé	Allumé	Allumé	Éteint
A3	H2H Vitesse auto 0-2 (réglage usine)	Allumé	Allumé	Allumé	1
A4	H2H Vitesse auto 1-3	Allumé	Allumé	Allumé	1-3

A3	
Type brûleur activé	Vitesse
AUX	1
SR	1
UR	1

A4	
Puissance (kW)	Vitesse
1-5	1

A4	
Puissance (kW)	Vitesse
6-8	2
9-11	3

## 6. CONSEILS

### AVERTISSEMENT!

Reportez-vous aux chapitres concernant la sécurité.

### 6.1 Diamètre des ustensiles de cuisson

#### ATTENTION!

Utilisez des récipients de cuisson dont le diamètre est adapté aux dimensions des brûleurs.

Brûleur	Diamètre des ustensiles de cuisson (mm)
Ultra-rapide	200 - 260
Semi-rapide (arrière gauche)	160 - 240
Semi-rapide (arrière droit)	160 - 240
Semi-rapide (avant gauche)	160 - 220
Auxiliaire	120 - 220

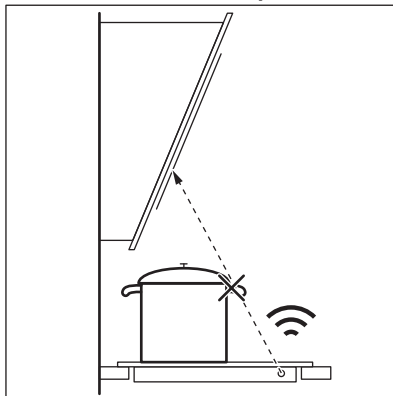
### 6.2 Conseils pour Hob<sup>2</sup>Hood

Lorsque vous utilisez la table de cuisson avec la fonction :

- Protégez le bandeau de la hotte de la lumière directe du soleil.
- Ne pointez pas de lumière halogène sur le bandeau de la hotte.

- Ne recouvrez pas le bandeau de commande de la table de cuisson.
- Ne bloquez pas le signal entre la table de cuisson et la hotte (par exemple avec la main, la poignée d'un ustensile ou un grand récipient). Voir l'illustration.

La hotte illustrée ci-dessous est présentée à titre d'illustration uniquement.



#### i


Veillez à ce que la fenêtre du communicateur du signal infrarouge Hob<sup>2</sup>Hood reste propre.



D'autres appareils contrôlés à distance peuvent bloquer le signal. N'utilisez pas ce type d'appareil à proximité de la table de cuisson lorsque Hob<sup>2</sup>Hood est actif.

### Hottes dotées de la fonction Hob<sup>2</sup>Hood

Pour trouver la gamme complète de hottes compatibles avec cette fonction, reportez-

vous à notre site Web. Les hottes AEG dotées de cette fonction doivent afficher le symbole .

## 6.3 Suggestions de recettes

Catégorie d'aliments	Recettes	Type de brûleur	Niveau de puissance de la phase de chauffage 1)	Niveau de puissance de la phase de cuisson
Sauces - Assaisonnement	Béchamel	Petit	-	1-3
	Sauce tomate	Petit	2-4	1-2
Pâtes - Riz - Autres céréales	Riz aux champignons	Grand	-	6-8
	Couscous	Grand	4-6	1-4
	Spaghetti	Grand	-	7-9
	Ravioli	Grand	-	7-9
Soupe - Légumes	Soupe de légumes	À point	-	6-9
	Potage aux champignons et aux pommes de terre	À point	-	6-9
	Soupe de poissons	Grand	-	1-2
Viande	Boulettes de bœuf	Grand	3-6	1-3
	Filet de porc rôti	Grand	7-9	4-6
	Gratin au bœuf haché	À point	7-9	3-6
Poisson	Seiches aux petits pois	Grand	-	1-3
	Darne de thon grillée	Grand	7-9	4-6
Légumes	Champignons assaisonnés	À point	-	5-8
	Caponata aux légumes	Grand	4-6	1-4
	Pommes de terre vapeur	À point	-	7-9
	Épinards surgelés au beurre	Grand	-	1-3
Friture	Frites	Grand	-	8-9
	Krapfen	Grand	6-8	1

Catégorie d'aliments	Recettes	Type de brûleur	Niveau de puissance de la phase de chauffage <sup>1)</sup>	Niveau de puissance de la phase de cuisson
Collations préparées à la poêle	Torréfaction de fruits à coque	Grand	7-9	4-6
	Croûtons de pain et escarole	Grand	7-9	4-6
	Pancakes	À point	7-9	2-5
Desserts	Caramel	Petit	-	1-3
	Crème anglaise	Petit	-	2-4
	Panna cotta	Petit	-	3-6

1) Utile pour atteindre des conditions de cuisson optimales.



Toutes les recettes correspondent à environ 4 portions.



Les réglages conseillés dans le tableau des cuissons doivent uniquement servir de guide et peuvent être ajustés en fonction du niveau de cuisson des aliments, de leur poids et de leur quantité ainsi que du type de gaz utilisé et du matériau de l'ustensile de cuisson utilisé pour préparer le plat.

## 7. ENTRETIEN ET NETTOYAGE



### AVERTISSEMENT!

Reportez-vous aux chapitres concernant la sécurité.

### 7.1 Informations générales

- Nettoyez la table de cuisson après chaque utilisation.
- Nettoyez la table de cuisson lorsque tous les voyants sont éteints. Le minuteur peut rester activé.
- Utilisez toujours un récipient dont le fond est propre.
- Utilisez un nettoyant spécialement adapté à la surface de la table de cuisson.
- Lavez les parties en acier inoxydable à l'eau, puis séchez-les avec un chiffon doux.

- Les rayures ou les taches sombres sur la surface n'ont aucune incidence sur le fonctionnement de la table de cuisson.



La présence d'eau ou d'autres liquides sur le bandeau de commande peut activer ou désactiver accidentellement les fonctions de la table de cuisson.



### AVERTISSEMENT!

N'utilisez pas de couteau, de grattoir ou d'instruments similaires pour nettoyer les surfaces en verre ou les bords des brûleurs et l'encadrement (si présent).



Vous pouvez laver la couronne du brûleur au lave-vaisselle.

### **⚠ ATTENTION!**

Ne nettoyez pas la couronne du brûleur avec des produits abrasifs, des tampons à récurer, des solvants ou des objets métalliques. La couronne du brûleur peut subir une décoloration.

## 7.2 Supports de casserole



Les supports de casserole ne sont pas adaptés au lavage dans un lave-vaisselle. Ils doivent être lavés à la main.

1. Retirez les supports de casserole pour nettoyer plus facilement la table de cuisson.

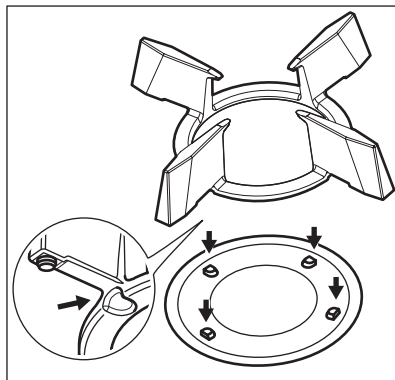


Remplacez les supports de casserole avec soin afin de ne pas endommager le dessus de la table de cuisson.

2. Lorsque vous lavez les supports de casserole à la main, faites bien attention lorsque vous les essuyez, car le revêtement en émail peut présenter des bords coupants. Si nécessaire, retirez les taches tenaces à l'aide d'une pâte nettoyante.
3. Après avoir lavé les supports de casserole, veillez à les remettre correctement en place.
4. Pour que le brûleur fonctionne correctement, assurez-vous que les bras des supports de casserole sont alignés avec le centre du brûleur.

## 7.3 Retrait et installation des supports de casserole

Après les avoir lavés, veillez à les remettre correctement en position. Pour replacer correctement un support de casserole, assurez-vous que ses bras s'adaptent aux poignées placées à la base du brûleur comme indiqué sur l'image. Ainsi, le support de casserole sera stable et fixe.



## 7.4 Nettoyage de la table de cuisson

- **Enlevez immédiatement** : le plastique fondu, les feuilles de plastique, le sel, le sucre et les aliments contenant du sucre, car la saleté peut endommager la table de cuisson. Veillez à ne pas vous brûler.
- **Enlevez lorsque la table a suffisamment refroidi** : traces de calcaire, traces d'eau, taches de graisses, décoloration métallique brillante. Nettoyez la table de cuisson à l'aide d'un chiffon humide et d'un détergent non abrasif. Après le nettoyage, essuyez la table de cuisson avec un chiffon doux.
- Nettoyez les éléments en émail, les chapeaux et les couronnes avec de l'eau chaude savonneuse et séchez-les soigneusement avant de les remettre en place.

## 7.5 Nettoyage du répartiteur de flamme



Vous pouvez laver les répartiteurs de flamme dans un lave-vaisselle.



### **AVERTISSEMENT!**

Laissez refroidir les répartiteurs de flamme avant de les laver.

### **Légèrement sale :**

Lavez le répartiteur de flamme avec de l'eau chaude savonneuse, puis séchez-le avec un chiffon doux.

### Moyennement sale :

Utilisez le lave-vaisselle. Placez le répartiteur de flamme horizontalement dans le panier inférieur, sa partie supérieure tournée vers le haut

### Très sale :

Lavez le répartiteur de flamme avec de l'eau chaude savonneuse, puis lavez-le au lave-vaisselle. S'il est toujours sale, lavez la partie supérieure du répartiteur de flamme avec un nettoyant pour gril et placez-le de nouveau dans le lave-vaisselle.

Utilisez un cure-dents pour nettoyer les orifices du répartiteur de flamme.

## 7.6 Nettoyage de la bougie d'allumage

Cette fonctionnalité est obtenue grâce à une bougie d'allumage en céramique dotée d'une

électrode en métal. Veillez à maintenir ces composants propres afin de faciliter l'allumage. Assurez-vous également que les orifices des couronnes des brûleurs ne sont pas obstrués.

## 7.7 Entretien périodique

Contactez périodiquement votre service après-vente pour contrôler l'état du tuyau d'arrivée de gaz et du régulateur de pression si votre installation en est équipée.


# 8. DÉPANNAGE

### AVERTISSEMENT!

Reportez-vous aux chapitres concernant la sécurité.

## 8.1 Que faire si...

Problème	Cause possible	Solution
Il n'y a aucune étincelle lorsque vous essayez d'activer le générateur d'étincelles.	La table de cuisson n'est pas branchée à une source d'alimentation électrique ou le branchement est incorrect.	Vérifiez que la table de cuisson est correctement branchée à une source d'alimentation électrique.
	Le fusible a disjoncté.	Assurez-vous que le fusible est la cause du dysfonctionnement. Si les fusibles disjonctent de manière répétée, faites appel à un électricien qualifié.
	Le chapeau et la couronne du brûleur sont mal positionnés.	Placez correctement le chapeau et la couronne du brûleur.
La flamme s'éteint immédiatement après l'allumage.	Le répartiteur de flamme est mal positionné.	Positionnez correctement le répartiteur de flamme.
	Le thermocouple n'est pas suffisamment chauffé.	Une fois la flamme allumée, maintenez la manette enfoncée pendant 10 secondes au maximum.

Problème	Cause possible	Solution
L'anneau de flamme n'est pas uniforme.	La couronne du brûleur est encrassée par des résidus alimentaires.	Assurez-vous que l'injecteur n'est pas bouché et que la couronne du brûleur est propre.
La luminosité du bandeau de commande est réduite, ou celui-ci s'éteint.	La température de la plaque est élevée. Pour garantir une durée de vie prolongée de l'affichage, la luminosité est réduite en fonction de la température de la table de cuisson. Au-delà d'une certaine température, le bandeau de commande s'éteint.	Laissez la table de cuisson refroidir.
Les voyants lumineux de la manette s'allument après raccordement de la table de cuisson sur le secteur ou après une coupure de courant.	Test du voyant lumineux.	Reportez-vous au chapitre « Installation ».
La fonction Hob <sup>®</sup> Hood ne marche pas.	Vous avez recouvert le bandeau de commande.	Retirez l'objet du bandeau de commande.
Vous ne pouvez pas activer ou utiliser Hob <sup>®</sup> Hood et Minuteur.	Il y a de l'eau ou des taches de graisse sur le bandeau de commande.	Nettoyez le bandeau de commande.
L'affichage indique "E t"	-	Éteignez les manettes de commande et attendez que l'affichage soit éteint ou débranchez l'appareil de l'alimentation secteur pour revenir à la condition initiale.
 AUTO ne s'affiche pas lorsque les manettes sont ouvertes.	Le Mode automatique sélectionné est A0.	Reportez-vous au chapitre « Utilisation quotidienne ».

## 8.2 Si vous ne trouvez pas de solution...

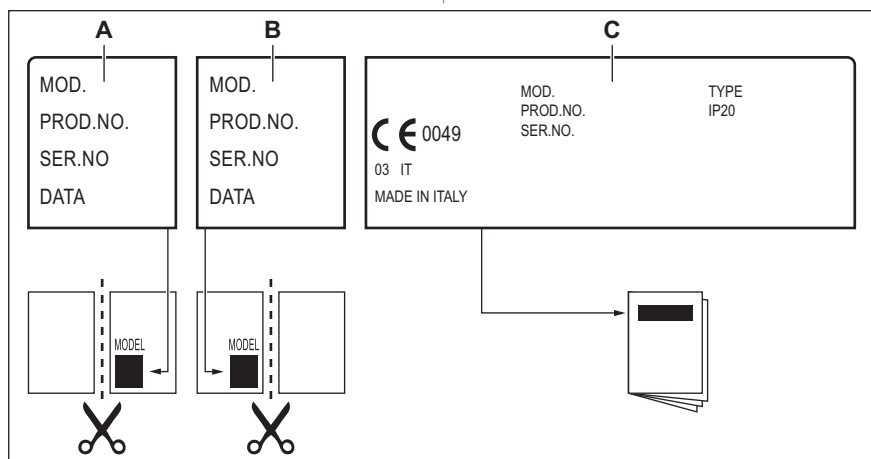
Si vous ne trouvez pas de solution au problème, veuillez contacter votre revendeur ou un service après-vente agréé. Vous devez fournir les données figurant sur la plaque signalétique. Assurez-vous d'utiliser correctement la table de cuisson. Si

l'intervention d'un technicien ou d'un vendeur n'est pas gratuite, malgré la période de garantie en cours. Les informations concernant la période de garantie et les centres de service après-vente agréés figurent dans le livret de garantie.



### 8.3 Étiquettes fournies dans le sachet des accessoires

Collez les étiquettes adhésives comme indiqué ci-dessous :



- A. Collez-la sur la carte de garantie et envoyez cette partie (le cas échéant).
- B. Collez-la sur la carte de garantie et conservez cette partie (le cas échéant).

- C. Collez-la sur la notice d'utilisation.

## 9. CARACTÉRISTIQUES TECHNIQUES

### 9.1 Dimensions de la table de cuisson

Largeur	740 mm
Profondeur	510 mm

### 9.2 Diamètres de dérivation

BRÛLEUR	Ø DÉRIVATION 1/100 mm
Ultra-rapide	57
Semi-rapide	32
Auxiliaire	28

### 9.3 Autres caractéristiques techniques

	Gaz d'origine :	G20/G25 (2E+) 20/25 mbar	10,35 kW
PUISSANCE TOTALE :	Gaz de remplacement :	G30 (3+) 28-30 mbar	716 g/h
		G31 (3+) 37 mbar	704 g/h
Alimentation électrique :	220-240 V ~ 50-60 Hz		
Catégorie de l'appareil :	II2E+3+		
Raccordement au gaz :	G 1/2"		
Classe de l'appareil :	3		

### 9.4 Brûleurs à gaz pour GAZ NATUREL G20/G25 20/25 mbar

BRÛLEUR	PUISSANCE NORMALE kW	PUISSANCE MINIMALE kW	MARQUAGE DE L'INJECTEUR
Ultra-rapide	3,8	1,4	151
Semi-rapide	1,85	0,45	103x
Auxiliaire	1,0	0,33	79x

### 9.5 Brûleurs à gaz pour GPL G30/G31 28-30/37 mbar

BRÛLEUR	PUISSANCE NORMALE kW	PUISSANCE MINIMALE kW	MARQUAGE DE L'INJECTEUR	DÉBIT NOMINAL DE GAZ g/h	
				G30 28-30 mbar	G31 37 mbar
Ultra-rapide	3,3	1,75	90x	240	236
Semi-rapide	1,85	0,55	67	134	132
Auxiliaire	1,0	0,45	52	73	71

## 10. RENDEMENT ÉNERGÉTIQUE

### 10.1 Informations de produit selon la norme EU 66/2014

Identification du modèle	HKB75453NB, HKB75453NW
Type de table de cuisson	Table de cuisson encastrable
Nombre de brûleurs à gaz	5



Efficacité énergétique selon le brûleur à gaz (EE gas burner)	Arrière gauche - semi-rapide	58,6 %
	Arrière droit - semi-rapide	59,4 %
	Milieu central - Ultra Rapide	59,2 %
	Avant gauche - Semi-rapide	57,2 %
	Avant droit - auxiliaire	non applicable
Efficacité énergétique de la table de cuisson (EE gas hob)		58,6 %

EN 30-2-1 : Appareils de cuisson domestiques à gaz - Partie 2-1 : Utilisation rationnelle de l'énergie - Général

## 10.2 Économies d'énergie

- Avant utilisation, assurez-vous que les brûleurs et les supports de casseroles sont correctement assemblés.
- Utilisez uniquement des récipients dont le diamètre correspond aux dimensions des brûleurs.
- Mettez le récipient au centre du brûleur.
- Lorsque vous chauffez de l'eau, n'utilisez que la quantité d'eau dont vous avez besoin.
- Si possible, couvrez toujours les récipients avec un couvercle pendant la cuisson.
- Dès que le liquide commence à bouillir, baissez la flamme juste assez pour laisser le liquide frémir.
- Si cela est possible, utilisez un autocuiseur. Reportez-vous à son mode d'emploi.

## 11. EN MATIÈRE DE PROTECTION DE L'ENVIRONNEMENT

Recyclez les matériaux portant le symbole . Déposez les emballages dans les conteneurs prévus à cet effet. Contribuez à la protection de l'environnement et à votre sécurité, recyclez vos produits électriques et électroniques. Ne jetez pas les appareils portant le symbole  avec les ordures

ménagères. Emmenez un tel produit dans votre centre local de recyclage ou contactez vos services municipaux.

Electrolux Appliances AB - Contact Address:  
Al. Powstancow Slaskich 26, 30-570 Krakow,  
Poland

**FR** Concerne la France uniquement :



**FR**  
Cet appareil, ses accessoires et cordons se recyclent

REPRISE À LA LIVRAISON

ou

À DÉPOSER EN MAGASIN

ou

À DÉPOSER EN DÉCHÈTERIE

Points de collecte sur [www.quefairedemesdechets.fr](http://www.quefairedemesdechets.fr)  
Privilégiez la réparation ou le don de votre appareil !



**aeg.com**

867374069-B-492023



**CE**