

## FOUR MULTIFONCTIONS H 2861 BP NR



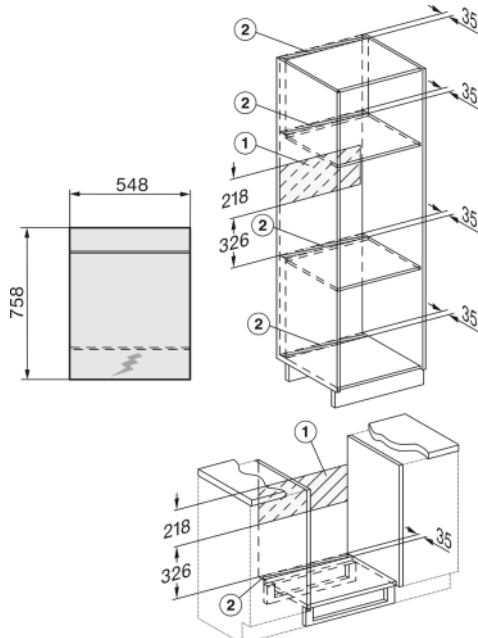
### Informations logistiques

Code EAN : 4002516653141  
 Code SAP : 12145610  
 Dim. nettes (HxLxP) : 596x595x569mm  
 Dim. brutes (HxLxP) : 747x671x689 mm  
 Poids brut : 54 kg / Poids net : 47 kg  
 Lieu de fabrication : Allemagne  
 Code douanier : 85166080

Alimentation électrique : 220-240 V - 50 Hz

Disponible en février 2023

Durée de disponibilité des pièces détachées : 15 ans



Prestige



### Four multifonctions Pyrolyse - Collection VitroLine

Classe énergétique **A +**  
 Grande cavité **76 litres**  
 5 niveaux d'introduction  
 Design **VitroLine**  
 Coloris Noir Obsidien  
**Bandeau de commande EasyControl Plus**  
 Boutons de commandes  
 Chaleur pulsée avec résistance annulaire  
 Montée en T°C rapide avec affichage de la température  
 Ouverture douce **SoftOpen**  
 Fermeture douce **SoftClose**  
 Fonction départ différée  
 Fonction fin différée  
 8 modes de cuisson et 15 programmes automatiques  
 Températures préconisées  
 Régulation électronique des températures de 30 à 300°C  
 Eclairage intérieur halogène  
 Gradients amovibles sans visserie  
 Résistance de grill inclinable pour faciliter le nettoyage  
 Porte froide 4 vitres  
 Porte abattante repose-plat jusqu'à 15 kg  
 Multilingues  
**Fonctions connectées** : Miele@Home, Mobile Control

Livré avec 1 paire de rails télescopiques HFC 70-C, 1 grille et 2 plats PerfectClean

### Bandeau de commande



### Les avantages Miele



Cavité monobloc sans soudure apparente pour garantir une répartition homogène de la température et une très grande durabilité de l'appareil année après année.



Cet appareil a été testé pour vous assurer la plus grande satisfaction. Il a subi des tests équivalents à une durée d'utilisation de 20 ans soit une pyrolyse par mois pendant 20 ans.



Nos fours multifonctions sont fabriqués dans notre usine allemande de Oelde avec la plus grande attention.