

**ASKO**



## Mode d'emploi Plaque de cuisson au gaz

HG1935ab / HG9ABE1A

**Avant toute utilisation, veuillez lire les consignes de sécurité !**

**Pictogrammes utilisés:**



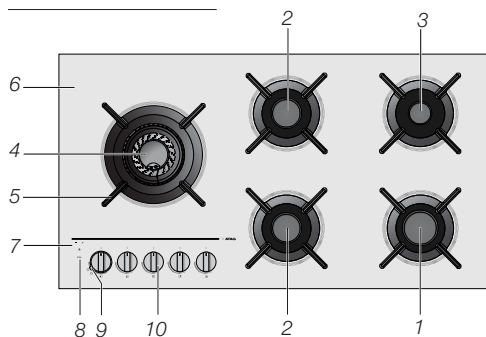
Important à savoir



Conseil

## COMMANDE

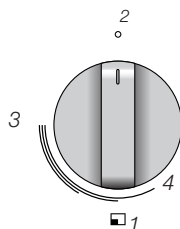
### Description



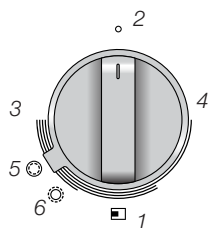
Vue du dessus de l'appareil

1. brûleur rapide
2. brûleur semi-rapide
3. brûleur mijoteur
4. brûleur pour wok
5. support de casseroles
6. plateau de verre ou fond en inox de la table de cuisson
7. Minuterie (option)
8. arrêt d'urgence (option)
9. anneau de réglage du wok
10. bouton de commande

### Allumage et réglage



1. indicateur spatial
2. Position 0
3. Position maximum
4. Position minimum
5. Position wok (brûleur pour wok)
6. Position rôti (brûleur pour wok)



Tous les brûleurs sont réglables en continu du minimum au maximum.

- Appuyez sur le bouton du brûleur et faites-le pivoter vers la gauche. Le brûleur s'allume.
- Maintenez le bouton du brûleur enfoncé bien à fond durant 3 secondes, entre la position maximum et la position minimum. La sécurité du thermocouple est à présent activée.
- Faites pivoter l'anneau de réglage du wok, à volonté, jusqu'à la position rôti (6). L'anneau intérieur (position wok) s'éteint et l'anneau extérieur (position rôti) s'allume.
- Le brûleur pour wok revient automatiquement à la position wok lorsque vous ramenez le bouton qui lui correspond à la position 0.

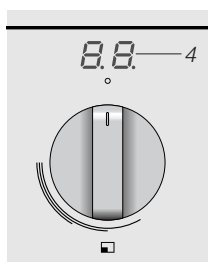
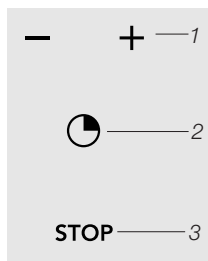
Le passage de la position wok à la position rôti, ou vice-versa, est possible durant la cuisson.



**Attention !** Si le bouton est en position 0, éteint, l'anneau de réglage ne peut pas être mis en position rôti. Lorsque vous ramenez le bouton à zéro, veillez à bien le tourner jusqu'à la butée 0 !

## COMMANDE

### Minuterie (option)



La fonction Minuterie permet d'éteindre automatiquement 1 ou plusieurs brûleurs.

- Sélectionnez, au moyen de la touche Minuterie (2), le brûleur que vous désirez éteindre automatiquement. Appuyez sur la touche Minuterie le nombre de fois nécessaire pour que l'affichage des minutes (4) s'allume en dessus du bouton du brûleur voulu, affichant « 00 ».
- Réglez, au moyen des touches + et - (1), la durée voulue (max. 6 heures). Appuyez sur la touche pour augmenter la durée de 1 minute ; maintenez-la enfoncée (3 sec.) pour l'augmenter de 10 minutes. Si la durée dépasse 1 heure, l'affichage (4) affiche « 1h » puis, en alternance, le nombre d'heures et de minutes.
- L'affichage (4) donne pendant la dernière minute un compte à rebours des secondes jusqu'à « 00 ».
- Un signal sonore avertit que la durée réglée est écoulée. La minuterie éteint alors le brûleur programmé. Appuyez sur la touche Minuterie (2) pour éteindre le signal sonore.

#### Attention

La minuterie ne règle pas la température ; vous réglez vous-même la quantité de chaleur au moyen du bouton de réglage du brûleur.

#### Minuteur

Réglez la durée comme pour la minuterie d'un brûleur, mais pour un brûleur non utilisé. Un signal sonore avertit que la durée réglée est écoulée. Appuyez sur la touche de sélection pour éteindre le signal sonore.

**Attention !** Le brûleur ne s'éteint pas automatiquement.



#### Affichage de la durée de cuisson

Vous pouvez afficher la durée de cuisson par brûleur.

1. Sélectionnez, au moyen de la touche Minuterie (2), le brûleur pour lequel vous désirez suivre la durée de cuisson. Appuyez sur la touche Minuterie le nombre de fois nécessaire pour que l'affichage de minutes (4) s'allume en dessus du brûleur voulu, affichant « 00 ».
2. Au lieu de saisir une durée sur la minuterie, attendez 5 secondes. L'affichage commence alors à compter la durée écoulée.

#### Arrêt d'urgence

Appuyez sur la touche d'arrêt d'urgence (3) pour couper tous les brûleurs d'un coup.

### Désactivation d'une ou plusieurs minuterie(s)

- Sélectionnez, au moyen de la touche de minuterie, le brûleur dont vous désirez désactiver la minuterie.
- Appuyez de nouveau sur la touche Minuterie et maintenez-la enfoncée pendant au moins 3 secondes. La fonction Minuterie est désactivée pour ce brûleur.

Pour désactiver la fonction Minuterie pour tous les brûleurs, enfoncez la touche Minuterie et maintenez-la pendant au moins 3 secondes.

### Désactivation du signal sonore

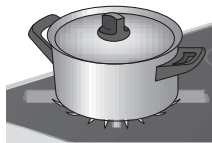
Le signal sonore donné à chaque fois que vous actionnez une touche peut être activé et désactivé.

- Enfoncez la touche d'arrêt d'urgence et maintenez-la jusqu'à ce qu'un long signal sonore retentisse.
- Appuyez simultanément sur les touches + et - de la minuterie (dans les 5 secondes qui suivent).
- Un long signal sonore indique que le signal est activé ou désactivé.

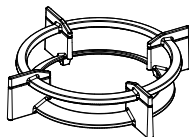
## Utilisation



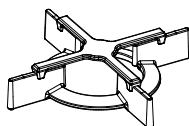
*incorrect*



*correct*



*anneau pour wok*



*grille pour petits fonds*

### Casseroles

- Veillez à ce que les flammes restent toujours sous le fond de la casserole. Si les flammes dépassent sur les flancs de la casserole, vous gaspillez beaucoup d'énergie. De plus, les poignées risquent de s'échauffer.
- N'utilisez pas de casserole dont le fond fait moins de 12 cm de diamètre. Les casseroles de petites dimensions ne sont pas stables.

### Anneau pour wok et grille pour petits fonds

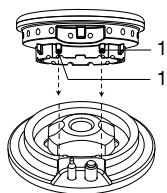
L'anneau pour wok est livré avec l'appareil ou disponible comme accessoire. Il permet de stabiliser les wok à fond arrondi. La grille pour petits fonds est livrée avec l'appareil ou est disponible comme accessoire. Elle permet de stabiliser les casseroles de très faible diamètre.

**N'utilisez pas cette grille sur le brûleur wok. N'utilisez pas l'anneau pour wok sur le brûleur wok en position rôti. Vous risquez d'abîmer les couleurs.**

### Support de casseroles

Pour mettre en place les supports de casseroles, posez-les verticalement, en évitant de les faire glisser sur le fond de la table de cuisson. Mettez en place les supports de casserole au moyen des encoches de positionnement.

# ENTRETIEN



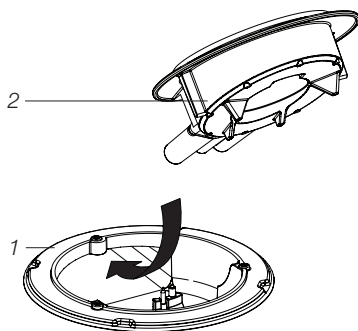
## Brûleur

Suivez les encoches d'assemblage pour assembler les brûleurs (1).

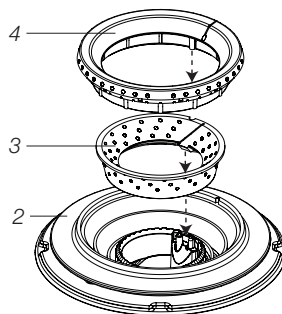
## Brûleur pour wok

Veillez à positionner correctement le brûleur wok. Si les pièces du brûleur wok sont mal ajustées, le brûleur peut ne pas fonctionner correctement.

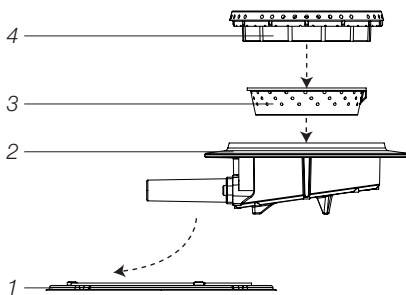
1. Montez la coupelle de brûleur (2) dans le logement du brûleur (1).
2. Montez l'anneau intérieur (3) sur la coupelle (2), en vous aidant des encoches de positionnement.
3. Montez l'anneau extérieur (4) sur la coupelle (2), en vous aidant des encoches de positionnement.



montage de la coupelle



montage des anneaux



vue de profil

## ENTRETIEN

### Entretien

Un entretien régulier, juste après utilisation, évite que les débordements d'aliments ne puissent s'incruster et causer des taches tenaces, difficiles à éliminer. Utilisez un détergent doux pour ce nettoyage. Commencez par nettoyer les boutons, les brûleurs et les supports, et ensuite seulement le fond de la table de cuisson. Vous évitez ainsi qu'elle ne se salisse de nouveau durant le nettoyage des autres composants.



**Attention !** Ne nettoyez jamais les composants des brûleurs dans un lave-vaisselle. Le lave-vaisselle peut endommager ces composants !

#### **Taches tenaces sur l'émail (supports de casseroles, capuchons de brûleurs)**

Nettoyez de préférence les taches tenaces avec un détergent liquide ou une éponge à récurer synthétique. N'utilisez jamais de poudre ou de tampon abrasif, d'ustensile acéré, ou de produits nettoyants agressifs.

#### **Taches tenaces sur le fond de la table de cuisson**

Nettoyez le plateau de verre avec un détergent spécial pour vitrocéramique. Les taches d'eau ou de tartre s'enlèvent avec du vinaigre de ménage.

#### **Taches tenaces sur l'inox (fond de la table de cuisson)**

Pour éliminer des taches tenaces sur de l'inox, employez de préférence un produit nettoyant spécifique pour l'inox. Frottez toujours dans le sens de la structure de l'acier, pour éviter les traces brillantes (les dégâts éventuels ne sont pas couverts par la garantie !). La surface de l'inox peut se décolorer quelque peu au fil du temps.

#### **Pièces en laiton du brûleur wok**

Quelques pièces du brûleur wok sont en laiton. La cuisson au wok, avec ses températures élevées, causera une décoloration normale du laiton.

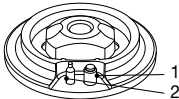


**Consultez le site web [www.asko.com](http://www.asko.com) pour de plus amples instructions d'entretien et de nettoyage !**

## PANNES

### Tableau des pannes

Le fait d'avoir un doute quant au bon fonctionnement de votre plaque de cuisson, ne signifie pas automatiquement qu'elle soit défectueuse. Vérifiez toujours les points énumérés au tableau suivant, ou consultez le site web [www.asko.com](http://www.asko.com) pour de plus amples informations.

SYMPTÔME	CAUSE POSSIBLE	SOLUTION
Odeur de gaz à proximité.	Fuite au niveau du raccord de l'appareil.	Fermez le robinet d'alimentation principal du gaz. Contactez votre installateur.
Un brûleur ne s'allume pas.	 <p>La fiche n'est pas branchée sur le secteur. Fusible défectueux / débranché dans le tableau électrique.</p> <p>Bougie (1) sale/humide.</p> <p>Composants mal montés.</p> <p>Composants du brûleur sales/humides.</p> <p>Robinet d'alimentation principal du gaz fermé.</p> <p>Panne d'alimentation sur le réseau de gaz.</p> <p>La bonbonne ou le réservoir de gaz est vide.</p> <p>Le type de gaz utilisé n'est pas le bon.</p>	<p>Branchez la prise sur le secteur. Remplacez le fusible ou enclenchez le disjoncteur.</p> <p>Nettoyez/séchez la bougie.</p> <p>Montez les composants du brûleur en vous aidant des encoches de positionnement.</p> <p>Nettoyez/séchez les composants du brûleur. Veillez à ce que les orifices de sortie soient bien dégagés.</p> <p>Ouvrez le robinet d'alimentation principal du gaz.</p> <p>Renseignez-vous auprès de votre fournisseur de gaz.</p> <p>Raccordez une nouvelle bouteille ou faites remplir le réservoir.</p> <p>Contrôlez que le type de gaz utilisé convient à l'appareil. Si ce n'est pas le bon, contactez votre installateur.</p>
Le brûleur ne brûle pas uniformément.	<p>Des composants sont mal montés.</p> <p>Composants du brûleur sales/humides.</p> <p>Le type de gaz utilisé n'est pas le bon.</p>	<p>Montez les composants du brûleur en vous aidant des encoches de positionnement.</p> <p>Nettoyez/séchez les composants du brûleur. Veillez à ce que les orifices de sortie soient bien dégagés.</p> <p>Contrôlez que le type de gaz utilisé convient à l'appareil. Si ce n'est pas le bon, contactez votre installateur.</p>
Le brûleur s'éteint après l'allumage.	<p>Vous n'avez pas maintenu le bouton de commande suffisamment longtemps (3 secondes minimum) ou profondément enfoncé.</p> <p>Le thermocouple (2) est encrassé.</p>	<p>Maintenez le bouton du brûleur enfoncé bien à fond durant 3 secondes minimum, entre la position maximum et la position minimum. Lors d'une première utilisation, ceci peut prendre plus longtemps à cause du retard d'arrivée du gaz.</p> <p>Nettoyez/séchez le thermocouple.</p>



## PANNES

<b>SYMPTÔME</b>	<b>CAUSE POSSIBLE</b>	<b>SOLUTION</b>
La minuterie donne un code d'erreur F0 – F6 (la cas échéant).	Les touches sont bloquées par un objet, par de l'eau ou de la saleté. La touche a été enfoncée trop longuement.	Dégagez les touches. Nettoyez et séchez les touches. Si le code d'erreur persiste, contactez votre installateur.
La plaque vitrocéramique est cassée.	Un objet est tombé dessus.	Fermez le robinet d'alimentation principal du gaz et débranchez la prise. Contactez votre installateur.  <b>Attention ! Ne jetez pas une plaque vitrocéramique fissurée dans le conteneur à verre, mais apportez-la à la déchetterie municipale.</b>

## CONSIDÉRATIONS ENVIRONNEMENTALES

### Élimination de l'appareil et de l'emballage

Des matériaux durables ont été utilisés dans la fabrication de cet appareil.

L'emballage de l'appareil est recyclable. Peuvent être utilisés :

- du carton ;
- du papier ;
- du film de polyéthylène (PE) ;
- du polystyrène exempt de CFC (mousse rigide PS) ;
- des bandes de polypropylène (PP).

Ces matériaux doivent être éliminés de façon appropriée et conformément aux dispositions réglementaires.



Pour signaler l'obligation de traitement sélectif des appareils électroménagers, le symbole représentant une poubelle barrée a été apposé sur le produit.

Au terme de son utilisation, le produit ne doit pas être éliminé avec les déchets urbains. Le produit doit être remis à l'un des centres de collecte sélective prévus par l'administration communale ou auprès des revendeurs assurant ce service. Éliminer séparément un appareil électroménager tel que cette plaque de cuisson permet d'éviter les retombées négatives sur l'environnement et la santé, et permet de récupérer les matériaux qui le composent dans le but d'une économie importante en termes d'énergie et de ressources.



**Attention ! Ne jetez pas une plaque vitrocéramique fissurée dans le conteneur à verre, mais apportez-la à la déchetterie municipale.**

### **Déclaration de conformité**



Nous déclarons par la présente que nos produits satisfont aux directives, mesures et ordonnances européennes en vigueur ainsi qu'aux exigences qui sont mentionnées dans les normes auxquelles il est fait référence.

## CONSIDÉRATIONS ENVIRONNEMENTALES

Informations selon règlement (UE) 66/2014

Mesures selon EN 30-2-1

Identification du modèle	HG1935ab
Type de plaque	Plaque de cuisson au gaz
Nombre de brûleurs à gaz	5
Effacité énergétique par brûleur à gaz ( $EE_{\text{brûleur à gaz}}$ ) en %	1 = 59.1 2 = 62.1 3 = 62.1 5 = 61.5
Effacité énergétique de la plaque de cuisson au gaz ( $EE_{\text{plaque de cuisson au gaz}}$ ) en %	61,2

 **ASKO**



595138