



Notice d'utilisation

FOUR

OP8664A / BO6PY4S3-42

OP8664B / BO6PY4S3-42

OP8664S / BO6PY4S3-42

Pictogrammes utilisés



Important à savoir



Conseil

SOMMAIRE

Votre four

Introduction	4
Description de l'appareil	5
Gradins / Gradins télescopiques	5
Accessoires	6
Porte	7
Ventilateur de refroidissement	7
Panneau de commande	7
Utilisation générale du panneau de commande	8

Première utilisation

Avant la première utilisation	10
-------------------------------	----

Utilisation

Fonctionnalité des boutons et des touches	12
Description des fonctions principales	14
Description des sous-fonctions	15
Menu Plus	18

Fonctionnement

Utilisation des fonctions de cuisson	19
Thermomètre à cœur	20

Réglages

Menu Réglages	21
---------------	----

Entretien

Nettoyer l'appareil	22
Pyrolyse	22
Fonction de nettoyage (nettoyage Vapeur)	23
Enlever et nettoyer les gradins	24
Remplacer l'ampoule du four	24
Enlever et remettre en place la porte du four	25
Enlever et réinstaller la vitre de la porte du four	26

Dysfonctionnements

Généralités	27
-------------	----

Aspects environnementaux

Mise au rebut de l'appareil et de l'emballage	29
---	----

Présentation

Toutes nos félicitations pour l'achat de ce four. La souplesse et la simplicité de l'utilisation sont les principes qui ont guidé son développement.

Cette notice d'utilisation décrit comment utiliser ce four de manière optimale. En plus des informations relatives au fonctionnement de l'appareil, vous y trouverez des renseignements de base susceptibles d'en faciliter l'utilisation.



Avant d'utiliser l'appareil, veuillez lire attentivement les instructions de sécurité fournies séparément !

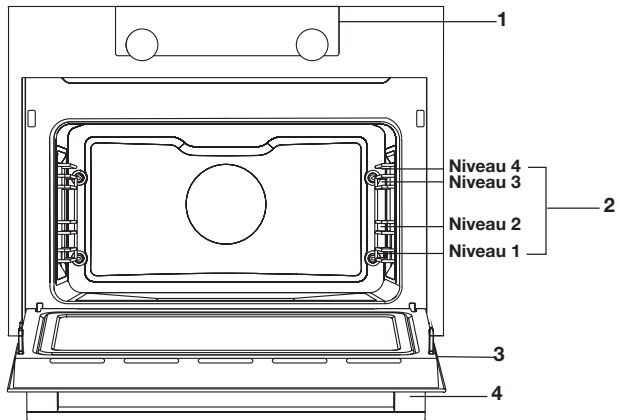
Avant d'utiliser l'appareil, lisez attentivement ce manuel et rangez-le en lieu sûr pour le consulter ultérieurement.

Les instructions d'installation sont fournies séparément.

VOTRE FOUR

Description de l'appareil

1. Panneau de commande
2. Niveaux de grille
3. Porte du four
4. Poignée de la porte



Gradins / Gradins télescopiques

- En fonction du modèle, le four est équipé de quatre ou cinq gradins (niveau 1 à 4/5). Le niveau 1 est principalement utilisé en combinaison avec la chaleur de sole. Les deux niveaux supérieurs sont principalement utilisés pour la fonction Gril.
- Placez la grille de four, la lèchefrite ou le plat pour cuisson vapeur dans l'espace entre les glissières des gradins.
- En fonction du modèle, plusieurs niveaux ont des gradins télescopiques entièrement rétractables.
 - Tirez complètement les gradins télescopiques du four et posez la grille de four / la lèchefrite / le plat pour cuisson vapeur dessus. Faites glisser la grille de four / la lèchefrite / le plat pour cuisson vapeur sur les gradins télescopiques pour la(la) faire rentrer dans la cavité du four.
 - Fermez uniquement la porte du four lorsque les gradins télescopiques sont complètement rentrés dans la cavité du four.



Remarque : vous devez retirer les gradins / gradins télescopiques du four avant de lancer la fonction Pyrolyse !

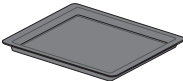

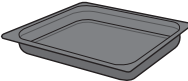
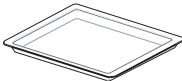

VOTRE FOUR

Accessoires

En fonction du modèle, votre appareil est assorti d'une gamme d'accessoires. Utilisez uniquement les accessoires d'origine ; ceux-ci sont spécialement adaptés à votre appareil. Assurez-vous que tous les accessoires utilisés résistent aux températures définies par la fonction de four choisie.

Remarque : les accessoires ne sont pas tous adaptés/disponibles pour chaque appareil (cela peut aussi varier selon les pays). Lors de l'achat, veuillez toujours communiquer le numéro d'identification exact de votre appareil. Consultez les brochures commerciales ou vérifiez en ligne pour obtenir plus de détails sur les accessoires en option.

Remarque : ne placez jamais un accessoire sur la sole du four !

Accessoires qui peuvent être fournis avec votre appareil (selon le modèle)	
	Lèchefrite en émail ; utilisée pour les pâtisseries et les gâteaux. <ul style="list-style-type: none">• N'utilisez pas la lèchefrite en émail pour les fonctions Micro-ondes !• Convient pour le nettoyage par pyrolyse.
	Grille de four ; principalement utilisée pour les grillades. Un plat pour cuisson vapeur ou une casserole d'aliments peut également être posé sur la grille de four. <ul style="list-style-type: none">• La grille du four est équipée d'un mode sécurité. Soulevez légèrement la grille à l'avant pour la faire glisser hors du four.• N'utilisez pas la grille de four pour les fonctions Micro-ondes !
	Lèchefrite profonde en émail ; utilisée pour le rôtissage des viandes et la cuisson des pâtisseries moelleuses. <ul style="list-style-type: none">• Ne placez pas la lèchefrite profonde sur le niveau le plus bas pendant la cuisson, sauf lorsque vous l'utilisez en tant que plateau ramasse-gouttes pendant la grillade, le rôtissage ou le rôtissage au tournebroche (le cas échéant).• N'utilisez pas la lèchefrite profonde en émail pour les fonctions Micro-ondes !• Convient pour le nettoyage par pyrolyse.
	Lèchefrite en verre ; utilisée au micro-ondes et au four. <ul style="list-style-type: none">• Ne convient PAS pour le nettoyage par pyrolyse.
	Thermomètre à cœur ; utilisé pour mesurer la température de cuisson à cœur du plat. Lorsque la température souhaitée est atteinte, le processus de cuisson s'arrête automatiquement.
	Gradins pyrolysables ; utilisez uniquement ces gradins pour nettoyer une lèchefrite en émail pendant le processus de pyrolyse (remplacez les gradins télescopiques par ces gradins pyrolysables livrés avec votre four). <ul style="list-style-type: none">• Remarque : la haute température durant le processus de pyrolyse peut causer une décoloration des gradins.

VOTRE FOUR

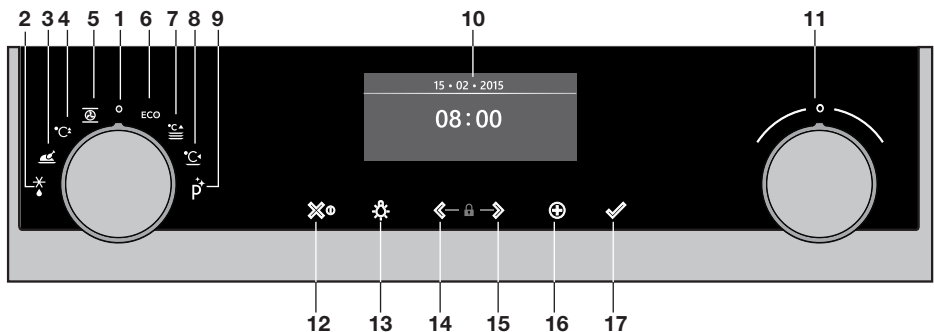
Porte

- Les interrupteurs de la porte arrêtent le fonctionnement du four lors de l'ouverture de la porte durant l'utilisation. Le four continue à fonctionner lorsque la porte est fermée.

Ventilateur de refroidissement

- L'appareil est équipé d'un ventilateur de refroidissement qui refroidit le boîtier et le panneau de commande de l'appareil.

Panneau de commande

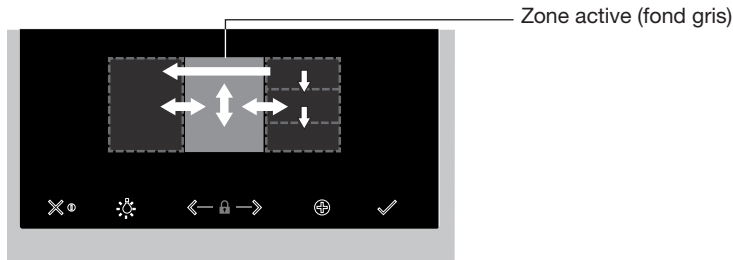


1. Bouton de fonction (en position « Off »)
2. Décongélation
3. Programmes
4. Préchauffage rapide
5. Four
6. Air pulsé ECO
7. Chauffe-assiette
8. Réchauffage
9. Nettoyage
10. Affichage
11. Bouton de sélection
12. Touche Marche/arrêt et touche Arrêt (annulation)
13. Touche Éclairage
14. Touche de navigation gauche
15. Touche de navigation droite
16. Touche Plus
17. Touche de validation



Les touches réagissent au mieux si vous les touchez brièvement en appliquant la surface entière de l'extrémité du doigt. Chaque fois que vous appuyez sur une touche pendant l'utilisation du four, un bref signal sonore retentit.

Utilisation générale du panneau de commande

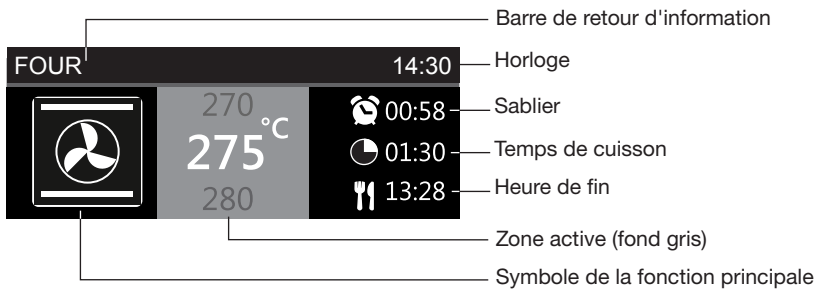


Définir une fonction et des réglages

1. Appuyez sur la touche Marche/arrêt et maintenez la pression pour allumer l'appareil.
 2. Tournez le bouton de fonction pour régler une fonction principale du four.
Les fonctions principales du four sont visibles autour du bouton de fonction et dans l'écran d'affichage.
L'icône de fonction est affichée en grand. La « zone active » (indiquée par un fond gris) se déplace vers la droite.
 3. Tournez le bouton de fonction pour sélectionner une sous-fonction du four.
La « zone active » affiche les diverses sous-fonctions du four. Faites défiler l'affichage vers le haut ou vers le bas pour voir les différentes fonctions. Si la fonction principale sélectionnée ne possède pas de sous-fonctions, le réglage suivant disponible s'affiche dans la zone active.
 4. Appuyez sur le bouton de sélection (ou la touche de navigation droite) pour confirmer la sous-fonction du four sélectionnée ou le réglage.
La « zone active » (fond gris) se déplace vers la droite.
 5. Tournez le bouton de sélection pour modifier les prochains réglages disponibles (gauche =réduire, droite = augmenter) et appuyez sur le bouton de sélection ou la touche de navigation droite pour confirmer.
- Lorsque tous les éléments apparaissant à l'écran sont réglés, appuyez sur la touche de validation pour confirmer ces réglages.
 - Lorsque la touche de validation clignote, il est possible de mettre le four en marche avec les réglages par défaut.
 - Appuyez sur la touche de navigation gauche pour déplacer la zone active vers la gauche afin de modifier un réglage déjà défini. Pour modifier le réglage, tournez le bouton de sélection et appuyez sur ce bouton pour faire votre sélection.
 - Appuyez sur la touche Arrêt pour revenir à l'étape précédente dans le menu.

Suivez les instructions sur l'écran d'affichage.

VOTRE FOUR



- L'écran affiche le symbole et le nom de la fonction activée pendant environ 1,5 seconde.
- Cette barre indique le réglage que vous êtes en train de modifier.

Départ différé

- Régler un temps de cuisson souhaité et une heure de fin pour lancer la cuisson plus tard.

Affichage

Lorsque l'appareil est en cours d'utilisation, les informations suivantes s'affichent à l'écran :

- Température
- Fonction (sous-fonction) du four activée
- Sablier (si programmé / voir le « menu Plus »)
- Temps de cuisson (compte ou compte à rebours du temps de cuisson lorsque celui-ci est programmé)
- Heure de fin (lorsque le temps de cuisson est programmé)

Mode Veille

L'écran du mode Veille affiche l'heure, la date et le sablier (s'ils sont programmés). L'appareil se met en mode Veille une fois que le bouton de fonction est réglé sur 0 (position « arrêt »).

Allumer l'appareil

- Appuyez sur la touche Marche/arrêt et maintenez la pression pour allumer l'appareil.
- Vous pouvez également allumer l'appareil en tournant le bouton de fonction vers une fonction.

Éteindre l'appareil

- Appuyez sur la touche Arrêt et maintenez la pression pour éteindre l'appareil manuellement.
- Par défaut, l'appareil s'éteint s'il reste inactif pendant 30 minutes.

PREMIÈRE UTILISATION

Avant la première utilisation

- Nettoyez l'intérieur de l'appareil et les accessoires avec de l'eau chaude et du liquide vaisselle. N'utilisez pas de produits d'entretien agressifs, d'éponges abrasives, etc.
- Une odeur particulière se dégagera de l'appareil lors de sa première utilisation, ce qui est parfaitement normal. Assurez-vous que la ventilation est suffisante durant la première utilisation.



Lorsque l'appareil est branché pour la première fois ou s'il est resté débranché du circuit électrique pendant une longue période, vous devez régler les paramètres « Langue », « Date » et « Heure ».

Réglage de la langue

Langue	12:00
English	
Français	
Nederlands	

Si vous souhaitez que le texte de l'écran d'affichage apparaisse dans une autre langue, vous pouvez sélectionner une autre langue. Le réglage par défaut est en anglais.

1. Tournez le bouton de sélection et choisissez votre langue préférée dans la liste affichée.
2. Pour valider le réglage, appuyez sur la touche de validation.

L'écran suivant s'affichera.

Réglage de la date et de l'heure

Année	12:00	Heures	12:00
2017	01	11	30
2018	01	12	
		13	

1. Tournez le bouton de sélection et modifiez le premier réglage (Année).
2. Pour valider ce réglage, appuyez sur la touche de navigation droite ou sur le bouton de sélection.
3. Tournez le bouton de sélection et modifiez le réglage suivant (Mois).
4. Pour valider ce réglage, appuyez sur la touche de navigation droite ou sur le bouton de sélection.
5. Tournez le bouton de sélection et modifiez le dernier réglage (Jour).
6. Pour confirmer ce réglage, appuyez sur la touche de validation.

L'écran suivant s'affichera. Réglez maintenant les heures et les minutes avec le bouton de sélection et la touche de navigation. Pour confirmer votre réglage, appuyez sur la touche de validation.

PREMIÈRE UTILISATION

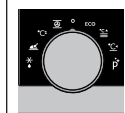
Tous les paramètres de démarrage sont maintenant réglés et l'écran de veille s'affiche. Votre appareil est maintenant opérationnel.



La langue, l'heure et la date peuvent être réglées dans le menu Réglages (voir le chapitre « Menu Réglages »). Le menu Réglages peut être ouvert à partir de l'écran de démarrage via le menu « Plus ».

Fonctionnalité des boutons et des touches

Bouton de fonction



Sélectionner une fonction

Tournez ce bouton pour sélectionner la fonction souhaitée.

- Voir « Description des fonctions » pour de plus amples d'informations.

Bouton de sélection



Sélectionner une sous-fonction du four

Tournez ce bouton pour sélectionner une sous-fonction du four.

- Voir « Utilisation générale du panneau de commande » pour de plus amples informations.



Modifier les réglages

Tournez ce bouton pour modifier les réglages qui apparaissent dans la zone active.

- Voir « Utilisation générale du panneau de commande » pour de plus amples informations.



Aller au réglage suivant

Appuyez sur ce bouton pour aller au réglage suivant.

- Le réglage à modifier suivant apparaîtra dans la zone active grise.

Touche Marche/arrêt et touche Arrêt



Allumer ou éteindre l'appareil

Appuyez sur cette touche et maintenez la pression pendant quelques secondes pour allumer ou éteindre l'appareil.



Annuler ou retourner dans le menu

Appuyez sur cette touche pour annuler le fonctionnement ou revenir à l'étape précédente dans le menu

Touche éclairage






Allumer et éteindre l'éclairage



Appuyez sur cette touche pour allumer et éteindre l'éclairage de la cavité du four.

UTILISATION

Touches de navigation

	Naviguer vers la droite Appuyez sur la touche de navigation droite pour valider le réglage et déplacer la zone active vers la droite.
	Naviguer vers la gauche Appuyez sur la touche de navigation gauche pour déplacer la zone active vers la gauche.
	Activer/désactiver la fonction Sécurité enfant Appuyez et maintenez la pression simultanément sur les touches de navigation pour activer/désactiver la fonction Sécurité enfant. <ul style="list-style-type: none">• Le panneau de commande du four peut être verrouillé au moyen de la sécurité enfant pour éviter d'utiliser le four par inadvertance.

Touche Plus

	Ouvrir le menu Réglages (voir « Réglages ») Appuyez sur cette touche en mode Veille pour ouvrir ou quitter le menu Réglages : <ul style="list-style-type: none">• Sablier• Généralités• Affichage• Cuisson• Système
	Ouvrir des options supplémentaires (voir « Menu Plus ») Appuyez sur cette touche en mode de fonctionnement pour ouvrir ou quitter les options supplémentaires alors possibles : <ul style="list-style-type: none">• Sablier• Préchauffage rapide


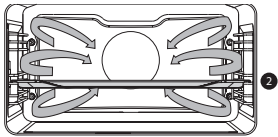




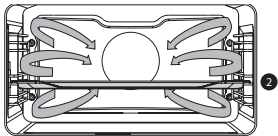

Touche de validation

	Valider Pour valider tous les paramètres/éléments blancs sur l'écran.
---	---



Description des fonctions principales

Consultez les tableaux pour sélectionner la fonction préférée. Consultez également les instructions de préparation sur l'emballage du produit. Certaines fonctions principales ont des sous-fonctions.

Fonctions principales (à sélectionner avec le bouton de fonction)


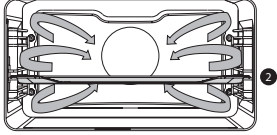
Fonction	Description	
	<p>Four</p> <ul style="list-style-type: none"> Utilisez l'une des fonctions disponibles pour grillade, cuisson ou rôtissage. Des sous-fonctions sont disponibles (consultez le tableau des fonctions Four). 	
	<p>Préchauffage rapide</p> <ul style="list-style-type: none"> Avec cette fonction, la cavité du four atteint rapidement la température souhaitée. N'utilisez pas ce paramètre avec un plat dans le four. 	
	<p>Programmes</p> <ul style="list-style-type: none"> Utilisez « Programmes » pour la cuisson ou le rôtissage et sélectionnez un plat dans la liste des plats préprogrammés. 	
	<p>Décongélation</p> <ul style="list-style-type: none"> Pour cette fonction, l'air circule grâce au ventilateur. L'air est chauffé à une température de 30 °C. Les plats sont décongelés rapidement et efficacement. 	
	<p>Air pulsé ECO</p> <ul style="list-style-type: none"> Chauffage généré par de l'air chaud. L'air pulsé ECO consomme moins d'énergie pour le même résultat que le réglage air pulsé. La cuisson dure un peu plus longtemps. Ce mode peut être utilisé pour le rôtissage de la viande et la cuisson des pâtisseries. Placez la lèchefrite au milieu du four. Température recommandée : 180 °C Ce réglage utilise de la chaleur résiduelle (il n'y a pas de chauffage continu) pour une consommation d'énergie faible (conformément à la classe énergétique EN 60350-1). Dans ce mode, la température réelle du four n'est pas affichée. 	
	<p>Chauffe-assiette</p> <ul style="list-style-type: none"> Cette fonction est utilisée pour préchauffer la vaisselle afin que les plats servis restent chauds plus longtemps. 	

UTILISATION


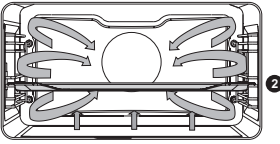

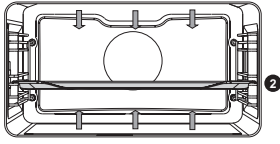

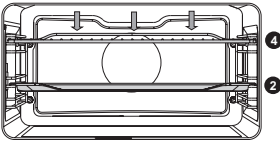

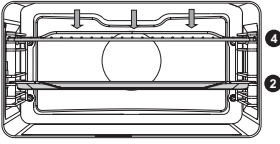
Fonction	Description	
	Réchauffage <ul style="list-style-type: none">• Cette fonction est utilisée pour garder les plats cuits chauds.	
	Nettoyage <ul style="list-style-type: none">• Des sous-fonctions sont disponibles (à sélectionner avec le bouton de sélection) : Nettoyage par pyrolyse <ul style="list-style-type: none">• Cette fonction est prévue pour le nettoyage automatique du four. Le four chauffe à une température bien au-dessus de la température de fonctionnement normale afin de réduire les résidus de graisse et autres en cendres.• Enlevez les accessoires et les résidus alimentaires du four avant de lancer le processus. Durant le processus d'autonettoyage pyrolytique, la porte du four est verrouillée automatiquement au-delà d'une certaine température. L'extérieur du four est plus chaud que la normale.• Lorsque le four est parfaitement froid, l'intérieur peut être frotté avec un chiffon humide. Nettoyage Vapeur <ul style="list-style-type: none">• Vous pouvez facilement enlever la graisse et les salissures recouvrant les parois du four avec un chiffon humide.	

Description des sous-fonctions


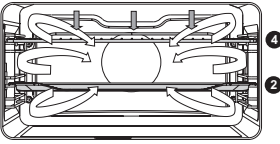

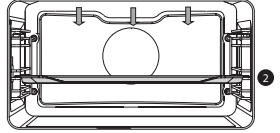

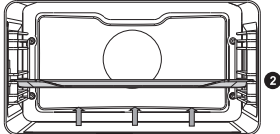

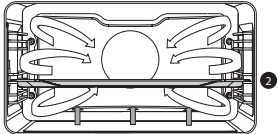
Fonctions Four (à sélectionner avec le bouton de sélection)


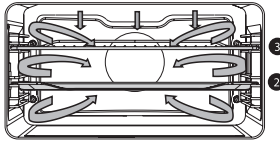
	Air pulsé <ul style="list-style-type: none">• Le plat est cuit par de l'air chaud pulsé provenant de l'arrière du four.• Cette fonction fournit une chaleur uniforme et convient parfaitement à la cuisson.• Placez la lèchefrite ou la grille de four au milieu du four.• Température recommandée : 180 °C• Préchauffage recommandé.	
---	--	--

UTILISATION

	<p>Air pulsé + Chaleur de sole</p> <ul style="list-style-type: none"> Le plat est cuit par de l'air chaud pulsé provenant de l'arrière du four et par l'élément chauffant inférieur. Ce mode de cuisson est utilisé pour la pizza, les pâtisseries moelleuses, les gâteaux aux fruits, la pâte levée et la pâte brisée. Placez la lèchefrite ou la grille de four au milieu du four. Température recommandée : 200 °C Préchauffage recommandé. 	
	<p>Chaleur de voûte + Chaleur de sole</p> <ul style="list-style-type: none"> Chauffage généré par les éléments chauffants supérieur et inférieur. Ce mode peut être utilisé pour la cuisson et le rôtissage traditionnels. Placez la lèchefrite ou la grille de four au milieu du four. Température recommandée : 200 °C Préchauffage recommandé. 	
	<p>Grand grill</p> <ul style="list-style-type: none"> Chauffage généré par l'élément supérieur et par l'élément du grill. Ce mode est utilisé pour les plats et les pâtisseries nécessitant une croûte distinctive en dessous ou pour les faire dorer. À utiliser juste avant la fin de la cuisson ou du rôtissage. Placez la grille dans la partie supérieure du four et la lèchefrite au milieu du four. Surveillez continuellement le processus de cuisson. La température est très élevée et le plat risque de brûler rapidement. Préchauffage recommandé. Température maximale admise : 240 °C 	
	<p>Grill</p> <ul style="list-style-type: none"> Chauffage généré par l'élément du grill. Ce mode est utilisé pour griller une plus petite quantité de sandwiches ouverts, de petites saucisses et pour le pain grillé. Placez la grille dans la partie supérieure du four et la lèchefrite au milieu du four. Surveillez continuellement le processus de cuisson. La température est très élevée et le plat risque de brûler rapidement. Préchauffage recommandé. Température maximale admise : 240 °C 	

UTILISATION

	<p>Grand gril + Ventilateur</p> <ul style="list-style-type: none"> • Chauffage généré par les éléments chauffants supérieurs. La chaleur est répartie par le ventilateur. • Ce mode est utilisé pour griller la viande, le poisson et les légumes. • Placez la grille dans la partie supérieure du four et la lèchefrite au milieu du four. • Température recommandée : 170 °C • Surveillez continuellement le processus de cuisson. La température est très élevée et le plat risque de brûler rapidement. • Préchauffage recommandé. 	
	<p>Chaleur de voûte</p> <ul style="list-style-type: none"> • Chauffage uniquement généré par l'élément chauffant supérieur. • Vous pouvez utiliser ce mode pour cuire/rôtir la partie supérieure de votre plat. • Placez la lèchefrite ou la grille de four au milieu du four. • Température recommandée : 150 °C 	
	<p>Chaleur de sole</p> <ul style="list-style-type: none"> • Chauffage uniquement généré par l'élément chauffant inférieur. • Ce mode est utilisé pour les plats et les pâtisseries nécessitant une croûte distinctive en dessous ou pour les faire dorer. • Placez la lèchefrite ou la grille de four dans la partie inférieure du four. • À utiliser juste avant la fin de la cuisson ou du rôtissage. • Température recommandée : 160 °C 	
	<p>Chaleur de sol + Ventilateur</p> <ul style="list-style-type: none"> • Chauffage généré par l'élément chauffant inférieur. La chaleur est répartie par le ventilateur. • Ce mode convient à la cuisson des gâteaux contenant peu de levain et à la conservation des fruits et légumes. • Placez une lèchefrite peu profonde dans la partie inférieure du four de façon à ce que l'air chaud puisse également circuler au-dessus de la surface supérieure des aliments. • Température recommandée : 180 °C 	

	<p>Rôtissage Pro</p> <ul style="list-style-type: none"> • Chauffage généré par l'élément chauffant supérieur combiné à l'élément chauffant du grill et de l'air chaud. • Ce mode est utilisé pour le rôtissage de toute sorte de viande. • Température recommandée : 180 °C 	
---	---	--

Menu Plus

Appuyez sur la touche Plus pour sélectionner une fonctionnalité supplémentaire (après avoir sélectionné une fonction principale et des réglages).

- Pour sélectionner une fonction dans le menu Plus, tournez le bouton de sélection et confirmez avec la touche de validation.
- Pour quitter le menu Plus, appuyez sur la « touche Arrêt » ou la « touche Plus » ; l'écran précédent s'affiche à nouveau.

Menu Plus	Description
	<p>Sablier</p> <p>Le sablier peut s'utiliser indépendamment de la fonction Four.</p> <ul style="list-style-type: none"> • Lorsque le sablier se déclenche, un texte s'affiche et un signal sonore retentit. • Appuyez sur la touche Arrêt pour éteindre le signal et fermer le menu déroulant. • Le signal s'arrête automatiquement après environ deux minutes. • Pour annuler la minuterie, réglez l'horloge sur 0:00
	<p>Préchauffage rapide</p> <p>Marche/arrêt par défaut du préchauffage rapide (uniquement disponible dans les fonctions Four)</p>

Démarrage du préchauffage rapide

- Lorsqu'un programme est lancé et que le préchauffage rapide est réglé par défaut sur « Marche » dans le menu Réglages, un texte s'affiche. Après 15 secondes, le texte disparaît automatiquement. L'écran d'avancement affiche le symbole du préchauffage rapide et l'heure apparaît sur fond gris.
- Lorsque la température programmée est atteinte, un message apparaît. Enfourez le plat, le programme démarrera automatiquement à la fermeture de la porte.

Utilisation des fonctions de cuisson

Voir « Utilisation générale du panneau de commande » pour de plus amples informations sur le fonctionnement général de l'appareil.

1. Appuyez sur la touche Marche/arrêt pour allumer l'appareil.
2. Tournez le bouton de fonction pour sélectionner une fonction principale.
 - Voir « Description des fonctions » pour sélectionner la fonction appropriée (disponible).
3. Tournez le bouton de sélection pour sélectionner une sous-fonction (si disponible) ou pour ajuster le réglage.
 - Le premier réglage de la sous-fonction est actif (si disponible).
4. Pour démarrer directement la fonction sélectionnée (avec les valeurs pré-réglées), appuyez sur la touche de validation (cette touche clignote lorsqu'il est possible de lancer le programme).

Fonctions disponibles ou réglages à ajuster :

- la fonction (sous-fonction du four),
- la température du four,
- la durée de cuisson.

La sous-fonction suivante ou le réglage suivant devient actif(ive) (si disponible). Appuyez sur la touche de navigation gauche pour revenir à une sélection ou un réglage précédent(e).



Si vous préférez, vous pouvez sélectionner n'importe quel paramètre supplémentaire à l'aide du menu Plus (« Préchauffage rapide », par exemple). Voir « Menu Plus » pour de plus amples informations.

5. Appuyez sur la touche de validation pour lancer la préparation de votre plat avec les réglages sélectionnés.

À la fin de la cuisson, vous pouvez :

- Pauser ou arrêter la cuisson. *Un message apparaît.*
 - Appuyez sur la touche de validation.
L'affichage de fin se ferme et l'écran de veille apparaît. S'il n'y a aucune activité dans un délai de 10 minutes, l'affichage passe en mode Veille.
- Ajouter du temps supplémentaire
 - Appuyez sur la touche de navigation droite pour sélectionner « Ajouter du temps supplémentaire ».
Le réglage de l'heure devient actif et peut être directement modifié à l'aide du bouton de sélection.
 - Appuyez sur la touche de validation.
 - *Le processus précédent est réactivé.*

FONCTIONNEMENT

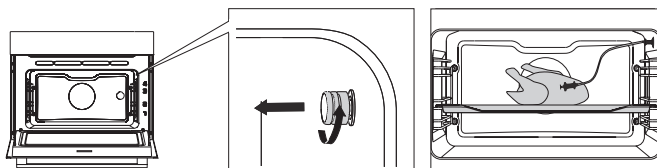
Modifier les réglages durant le processus

- Lorsque vous touchez aux touches de navigation durant le processus, la zone active apparaît. Il est alors possible de modifier le paramètre sélectionné. Après confirmation avec la touche de validation, l'écran d'avancement affiche les paramètres modifiés.
- Après 5 secondes sans aucune autre action, les paramètres d'avancement sont annulés et l'affichage revient à l'écran d'avancement.

Thermomètre à cœur (si disponible)

Lorsque le culisensor est branché, l'écran du culisensor apparaît et un petit symbole de culisensor s'affiche à côté de l'heure. Le four fonctionne jusqu'à ce que le cœur des aliments atteigne la température réglée. La température à cœur est mesurée par la sonde.

1. Enlevez le bouchon métallique du connecteur (coin supérieur à l'avant de la paroi latérale droite).
2. Branchez le culisensor et introduisez la sonde entièrement dans l'aliment.



L'écran et le symbole du culisensor s'afficheront.

3. Programmez la fonction et la température. Au lieu de programmer l'heure, vous devez programmer la température à cœur (entre 30 et 100 °C).
4. Appuyez sur la touche de validation pour lancer le processus.
5. Pendant la cuisson, la température à cœur croissante sera affichée (la température à cœur désirée peut être ajustée pendant le processus de cuisson).
6. Lorsque la température à cœur réglée est atteinte, le processus de cuisson s'arrête. Un signal sonore retentit. Pour l'éteindre, appuyez sur n'importe quelle touche. Après une minute, le signal sonore s'éteint automatiquement. L'heure actuelle apparaît sur l'écran.



Remarque !

- Enfoncez toujours la sonde métallique du Culisensor entièrement dans le plat.
- Après le processus de cuisson, remettez toujours le bouchon métallique en place sur le connecteur du Culisensor.
- Utilisez uniquement le culisensor dans votre four.
- Veillez à ce que le Culisensor n'entre pas en contact avec l'élément chauffant pendant la cuisson.
- À la fin du processus de cuisson, la sonde sera brûlante. **Faites attention ! Évitez les brûlures.**

Menu Réglages

Le menu Réglages est uniquement accessible lorsque vous appuyez sur la touche Plus et que l'appareil est en mode Veille.

Sablier (programmer une alarme)
Généralités <ul style="list-style-type: none">• Langue de l'écran d'affichage• Heure<ul style="list-style-type: none">▷ Réglage de l'heure▷ Format de l'heure▷ Taille de l'horloge• Date<ul style="list-style-type: none">▷ Date aa-mm-jj▷ Format de date• Son<ul style="list-style-type: none">▷ Volume (faible, moyen, élevé)▷ Son des touches (marche/arrêt)▷ Son de bienvenue (marche/arrêt)
Affichage <ul style="list-style-type: none">• Luminosité faible, moyenne, élevée• Éclairage du four<ul style="list-style-type: none">▷ S'éteint automatiquement après 1 min▷ S'éteint manuellement• Mode Nuit<ul style="list-style-type: none">▷ Heure de départ et de fin pour une luminosité moindre de l'affichage :▷ le premier écran d'affichage règle le démarrage du sablier et le second règle l'heure de fin• Appareil en mode Veille<ul style="list-style-type: none">▷ S'éteint automatiquement après 1 heure▷ Toujours activé*
Cuisson <ul style="list-style-type: none">• Intensité du programme<ul style="list-style-type: none">▷ faible/moyenne/élevée• Paramètres de préchauffage<ul style="list-style-type: none">▷ Par défaut activé/désactivé
Système <ul style="list-style-type: none">• Informations sur l'appareil<ul style="list-style-type: none">▷ Nom de l'appareil et version logicielle• Réglages d'usine<ul style="list-style-type: none">▷ Retour aux réglages d'usine



***Le passage à l'arrêt manuel augmente la consommation d'énergie.
Lorsque le four s'éteint manuellement (ou en cas de coupure de courant),
cette fonction sera réinitialisée (l'écran s'éteindra automatiquement).**

Nettoyer l'appareil

Nettoyez régulièrement le four pour éviter l'accumulation de résidus alimentaires et de graisse, en particulier sur les surfaces intérieures et extérieures, la porte et le joint.

- Activez la sécurité enfant (pour empêcher que l'appareil ne soit allumé accidentellement).
- Nettoyez les surfaces extérieures avec un chiffon doux et de l'eau savonneuse chaude.
- Essuyez ensuite avec un chiffon propre et humide, et séchez les surfaces.
- Enlevez les projections et les taches sur les surfaces intérieures avec un chiffon et de l'eau savonneuse.
- Essuyez ensuite avec un chiffon propre et humide, et séchez les surfaces.



Important !

Veillez à ce que l'eau ne pénètre pas dans les ouvertures de ventilation. N'utilisez jamais de produits abrasifs ou de solvants chimiques. Assurez-vous que le joint de la porte est toujours propre. Cela évitera que des salissures ne s'accumulent et n'empêchent la porte de fermer correctement.

Pyrolyse

Au lieu d'un nettoyage à la main, vous pouvez nettoyer la cavité du four ou une lèchefrite en émail avec la fonction « Pyrolyse » du four. Pendant la pyrolyse, la cavité du four est chauffée à très haute température. À cette haute température, les résidus sont brûlés et réduits en cendres.



Dans des conditions d'utilisation moyenne du four, nous vous recommandons d'effectuer un nettoyage par pyrolyse une fois par mois.



Attention !

- ▶ **D'abord**, retirez tous les accessoires et les gradins / gradins télescopiques du four (voir le chapitre « Retrait et nettoyage des gradins »).
- ▶ Ôtez ensuite les résidus alimentaires de la cavité du four et essuyez celle-ci avec un chiffon humide. Des résidus alimentaires et de graisse peuvent s'enflammer pendant le processus de pyrolyse. **Risque d'incendie !**
- ▶ **Remarque !** Il n'est pas possible de nettoyer simultanément la cavité du four et une lèchefrite en émail avec la fonction pyrolyse. Si vous souhaitez nettoyer une lèchefrite en émail par pyrolyse, faites-le en premier (le nettoyage de la lèchefrite peut salir la cavité du four). Insérez une seule lèchefrite à la fois. Ensuite, la cavité du four peut-être nettoyée.
- ▶ **Attention !** Ne nettoyez PAS la lèchefrite en verre avec la fonction « Pyrolyse » du four.

Démarrage de la fonction Pyrolyse

1. Assurez-vous d'avoir vidé entièrement la cavité du four et ôté les résidus alimentaires et de graisse !

ENTRETIEN

2. Si vous souhaitez nettoyer d'abord une lèchefrite en émail, insérez les gradins de pyrolyse spéciaux. Essuyez la lèchefrite avec un chiffon humide et faites-la glisser dans le four au niveau 2.
 - Retirez ces gradins de pyrolyse spéciaux une fois le processus de nettoyage terminé.
3. Sélectionnez « Pyrolyse » au moyen du bouton de fonction.
4. Choisissez l'intensité de nettoyage souhaitée :
 - Basse : environ 3 heures
 - Moyenne : environ 3,5 heures
 - Élevée : environ 4 heures



Seule l'intensité de nettoyage peut être sélectionnée. Le temps est fixé et dépend du niveau d'intensité de nettoyage choisi.


5. Appuyez sur la touche de validation pour lancer le nettoyage par pyrolyse.
- Après un certain temps, la porte du four se verrouille automatiquement pour votre sécurité (lorsque la température atteint 250 °C).
Une odeur désagréable peut se dégager du four pendant le processus de nettoyage.
 - La porte du four peut être ouverte une fois que l'appareil a refroidi (après la fin de la pyrolyse).
 - Une fois le four refroidi, vous pourrez facilement ôter la plupart des résidus avec un chiffon humide. Selon le niveau d'encrassement du four, il est possible que des dépôts soient visibles sur la porte et dans le bas de la cavité du four. Vous pourrez les éliminer avec une éponge et une solution douce d'eau chaude et de liquide vaisselle. Normalement, l'eau chaude et le liquide vaisselle suffisent pour nettoyer le joint d'étanchéité, car celui-ci n'est recouvert que de poussière. Essuyez la porte du four et les surfaces adjacentes se trouvant autour du joint d'étanchéité. N'astiquez pas le joint d'étanchéité.

Fonction de nettoyage (nettoyage Vapeur)

Avec le nettoyage Vapeur et un chiffon humide, vous pourrez enlever aisément la graisse et les salissures des parois du four.

Utiliser la fonction de nettoyage Vapeur

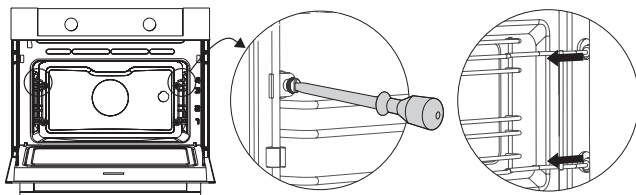
- Utilisez uniquement le nettoyage Vapeur lorsque le four est froid. Il sera plus difficile d'enlever la salissure et la graisse si le four est chaud.
 - Le programme dure 30 minutes. Au bout de 30 minutes, les résidus sur les parois émaillées seront suffisamment imprégnés. Il sera alors possible de les enlever avec un chiffon humide.
1. Enlevez tous les accessoires du four.
 2. Versez 0,15 litre d'eau au fond du four.
 3. Sélectionnez « Nettoyage Vapeur » au moyen du bouton de fonction et du bouton de sélection.
 4. Appuyez sur la touche de validation pour lancer le nettoyage Vapeur.

 N'ouvrez pas la porte pendant le processus de nettoyage.

Enlever et nettoyer les gradins


Utilisez uniquement des produits nettoyants conventionnels pour les gradins.


1. Enlevez la vis avec un tournevis.
2. Enlevez les gradins des trous situés dans la paroi arrière.



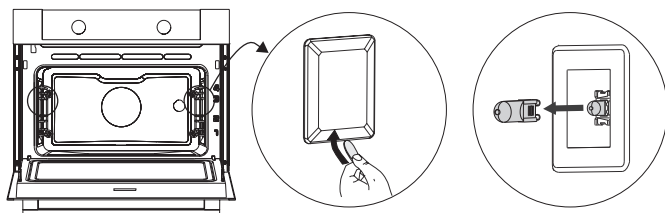
Remplacer la lampe du four

 **La lampe intégrée dans cet appareil ménager sert uniquement à l'éclairer. Elle n'est pas conçue pour éclairer une pièce.**

 La lampe est un article de consommation et n'est donc pas couverte par la garantie. Remplacez la lampe défectueuse par une lampe du même type.

 **Débranchez l'alimentation électrique de l'appareil, soit en retirant la fiche de la prise de courant, soit en coupant le courant au niveau du disjoncteur.**
Note importante : l'ampoule peut être très chaude ! Pour ne pas vous brûler, portez des gants de protection pour retirer l'ampoule.

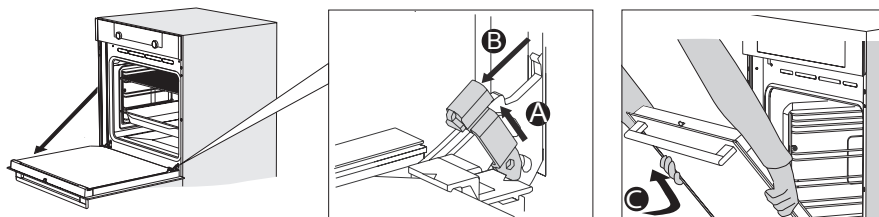
1. Utilisez un tournevis à tête plate pour dévisser légèrement le couvercle de l'ampoule, et retirez-le.
REMARQUE : Veillez à ne pas griffer l'émail.
2. Retirez l'ampoule et placez-en une nouvelle.



Enlever et réinstaller la porte du four

Gardez vos doigts à l'écart des charnières de la porte du four. Les charnières sont équipées de ressorts ; ils risquent de vous blesser lorsqu'ils reprennent leur forme initiale. Assurez-vous que les loquets des charnières sont bien en position afin de verrouiller ces dernières.

Retirer la porte du four



1. Ouvrez la porte du four en position de complète ouverture.
2. Soulevez les deux loquets de charnière (A) et tirez-les vers la porte du four (B).
Les charnières sont verrouillées en position à 45°.
3. Fermez doucement la porte jusqu'à un angle de 45°.
4. Retirez la porte en la soulevant et en l'inclinant vers le four (C). Les charnières doivent sortir de leur logement.

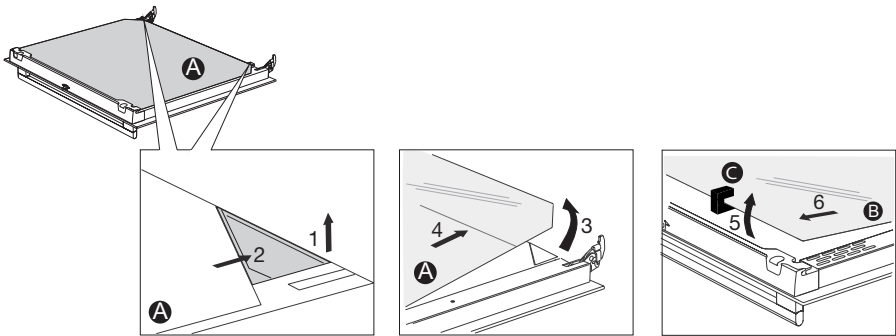
Installer la porte du four

1. Maintenez la porte à un angle d'environ 45° à l'avant du four.
2. Insérez les charnières dans leur logement et assurez-vous qu'elles sont toutes les deux correctement positionnées.
3. Ouvrez la porte du four en position de complète ouverture.
4. Soulevez les deux loquets de charnière et tirez-les vers le four.
5. Rabattez doucement la porte du four et assurez-vous qu'elle se ferme correctement.
Si la porte ne s'ouvre ou ne se ferme pas correctement, assurez-vous que les charnières sont bien en place dans leur logement.

Enlever et réinstaller la vitre de la porte du four

L'intérieur de la vitre dans la porte du four peut se nettoyer. Pour cela, vous devez retirer la vitre de la porte.

1. Soulevez légèrement (1) puis décalez (2) les crochets situés à gauche et à droite en bas de la porte pour libérer la vitre (A).
2. Agrippez la vitre (A) par le bord inférieur, soulevez-la légèrement (3) puis décalez-la (4) pour l'enlever du support supérieur.
3. Pour retirer la vitre intérieure (B) (selon le modèle), soulevez-la délicatement (5) et décalez-la (6) pour l'extraire du support inférieur. Retirez également les caoutchoucs d'espacement (C) de la vitre intérieure.



Pour remettre la vitre en place, suivez l'ordre inverse.

Généralités

Si vous rencontrez des problèmes avec votre four, consultez le récapitulatif des erreurs ci-dessous. Si le problème persiste, veuillez contacter le service à la clientèle.

Les aliments restent crus.

- Vérifiez que la minuterie est réglée et que vous avez appuyé sur la touche de validation.
- Est-ce que la porte est bien fermée ?
- Vérifiez si un fusible a sauté ou si un disjoncteur est enclenché.

Les aliments sont trop ou pas assez cuits.

- Vérifiez si le temps de cuisson est réglé correctement.
- Assurez-vous que la puissance réglée est correcte.

Les touches ne réagissent pas ; l'écran d'affichage ne réagit pas aux touches.

- Débranchez l'appareil du réseau électrique pendant quelques minutes (retirez la fiche de la prise de courant ou placez le disjoncteur en position hors tension) ; ensuite, rebranchez l'appareil et allumez-le.

Étincelles dans le four.

- Assurez-vous que tous les capots des lampes sont bien en place et que tous les disques d'espacement se trouvent sur les gradins.

Une panne de courant peut entraîner une réinitialisation de l'affichage.

- Débranchez la fiche de la prise de courant et rebranchez-la.
- Réinitialisez l'horloge.

Il y a de la condensation dans le four.

- Ce phénomène est normal. Essuyez la condensation après la cuisson.

Le ventilateur continue de tourner après l'arrêt du four.

- Ce phénomène est normal. Une fois le four éteint, le ventilateur continue de tourner pendant un moment.

Un flux d'air est détecté autour de la porte et à l'extérieur de l'appareil.

- Ce phénomène est normal.

Une réflexion lumineuse est visible autour de la porte et à l'extérieur de l'appareil.

- Ce phénomène est normal.

De la vapeur s'échappe de la porte ou des ouvertures de ventilation.

- Ce phénomène est normal.

Un cliquetis est audible pendant le fonctionnement du four, notamment en mode Décongélation.

- Ce phénomène est normal.

Le disjoncteur s'éteint régulièrement.

- Veuillez contacter un technicien d'entretien.

L'écran affiche un code d'erreur : ERREUR XX ...(XX indique le numéro de l'erreur).

- Il y a un problème au niveau du module électronique. Débranchez l'appareil du réseau électrique pendant quelques minutes. Ensuite, rebranchez-le et réglez l'horloge.
- Si l'erreur persiste, veuillez contacter un technicien d'entretien.

Entreposage et réparation de votre four

- Les réparations doivent être uniquement effectuées par un technicien qualifié.
Si une maintenance est nécessaire, débranchez l'appareil et contactez le service à la clientèle ASKO.

Lorsque vous appelez le service à la clientèle, assurez-vous d'avoir les informations suivantes à portée de main :

- Le numéro du modèle et le numéro de série (se trouvant à l'intérieur de la porte du four)
- Les détails de la garantie
- Une description claire du problème



Si vous devez entreposer le four temporairement, choisissez un endroit propre et sec, car la poussière et l'humidité peuvent l'endommager.

Mise au rebut de l'appareil et de l'emballage

Ce produit est fabriqué à partir de matériaux durables. Cependant, il doit être mis au rebut de manière responsable à la fin de son cycle de vie. Les autorités locales vous renseigneront à ce sujet.

L'emballage du produit doit être recyclé. Les matériaux suivants ont été utilisés :

- carton,
- film de polyéthylène (PE),
- polystyrène (mousse PS rigide).

Ces matériaux doivent être mis au rebut de manière appropriée, conformément aux dispositions réglementaires.



Le produit affiche le pictogramme d'une poubelle barrée.

Celui-ci indique que les appareils ménagers doivent être mis au rebut séparément. Cela signifie qu'à la fin du cycle de vie de l'appareil, celui-ci doit faire l'objet d'un traitement sélectif et ne peut pas être mis au rebut avec les ordures ménagères courantes. Vous devrez le remettre à l'un des centres de collecte sélective prévus par votre municipalité ou à un point de vente qui s'en chargera pour vous.

La collecte sélective des appareils électroménagers évite d'aggraver l'impact négatif des déchets sur l'environnement et la santé publique. Les matériaux avec lesquels cet appareil a été fabriqué peuvent être réutilisés, ce qui permettra une économie d'énergie et de matières premières considérables.

Déclaration de conformité



Nous déclarons, par la présente, que nos produits satisfont aux directives, décisions et réglementations européennes en vigueur ainsi qu'aux exigences qui sont mentionnées dans les normes auxquelles il est fait référence.



La plaque signalétique se trouve à l'intérieur de l'appareil.

Lorsque vous contactez le service après-vente, assurez-vous de disposer du numéro de type complet.

Vous trouverez les adresses et numéros de téléphone du service après-vente sur la carte de garantie.

 **ASKO**



687770

fr (06-18)