



# TABLE DE CUISSON

Notice d'installation et d'utilisation  
User Manual

DPG4750H  
DPG4950H



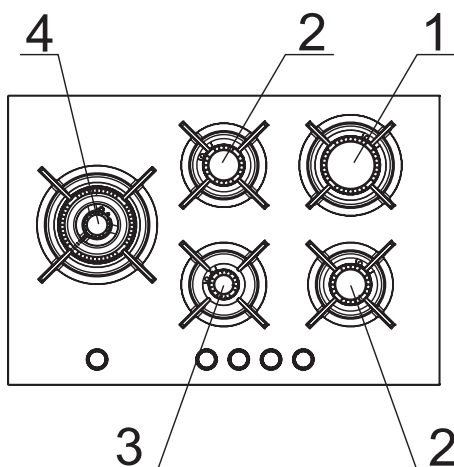
**De Dietrich**

CRÉATEUR D'ÉMOTIONS DEPUIS 1684



<b>1</b>	<b>3,0 kW</b>	<b>G20</b>
<b>2</b>	<b>1,75 kW</b>	<b>G20</b>
<b>3</b>	<b>1,0 kW</b>	<b>G20</b>
<b>4</b>	<b>4,0 kW</b>	<b>G20</b>

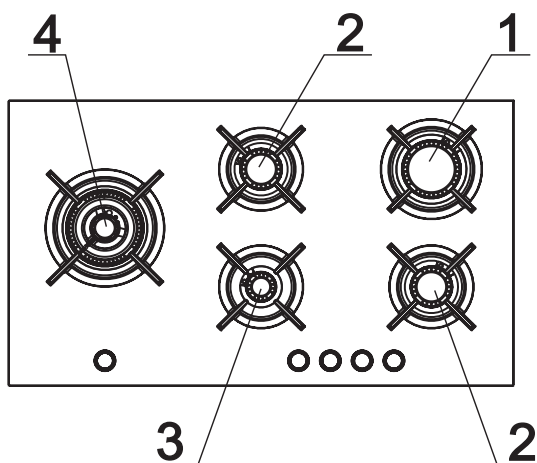
Identification du modèle Model identification		<b>DPG4750H</b>	
Type de plaque de cuisson Type of hob		<b>GAZ GAS</b>	
Nombre de zones de cuisson et / ou zones Number of cooking zones and/or areas		<b>5</b>	
<b>Energy efficiency for gas burner</b>			
LEFT / GAUCHE	EE gas burner / brûleur à gaz	<b>55,2</b>	%
Middle REAR / ARRIERE centre	EE gas burner / brûleur à gaz	<b>61,3</b>	%
Middle FRONT / AVANT centre	EE gas burner / brûleur à gaz	/	%
Right REAR / ARRIERE droit	EE gas burner / brûleur à gaz	<b>60,7</b>	%
Right FRONT / AVANT droit	EE gas burner / brûleur à gaz	<b>61,3</b>	%
	EE gas burner / brûleur à gaz	<b>59,7</b>	%





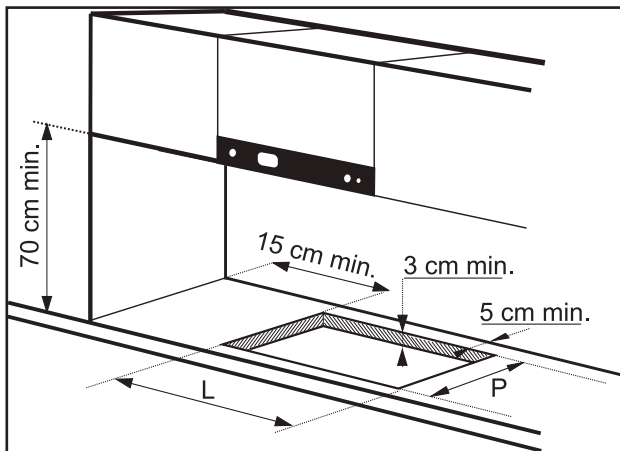
<b>1</b>	<b>3,0 kW</b>	<b>G20</b>
<b>2</b>	<b>1,75 kW</b>	<b>G20</b>
<b>3</b>	<b>1,0 kW</b>	<b>G20</b>
<b>4</b>	<b>4,0 kW</b>	<b>G20</b>

Identification du modèle Model identification		<b>DPG4950H</b>	
Type de plaque de cuisson Type of hob		<b>GAZ GAS</b>	
Nombre de zones de cuisson et / ou zones Number of cooking zones and/or areas		<b>5</b>	
<b>Energy efficiency for gas burner</b>			
LEFT / GAUCHE	EE gas burner / brûleur à gaz	<b>55,2</b>	%
Middle REAR / ARRIERE centre	EE gas burner / brûleur à gaz	<b>61,3</b>	%
Middle FRONT / AVANT centre	EE gas burner / brûleur à gaz	/	%
Right REAR / ARRIERE droit	EE gas burner / brûleur à gaz	<b>60,7</b>	%
Right FRONT / AVANT droit	EE gas burner / brûleur à gaz	<b>61,3</b>	%
	EE gas burner / brûleur à gaz	<b>59,7</b>	%

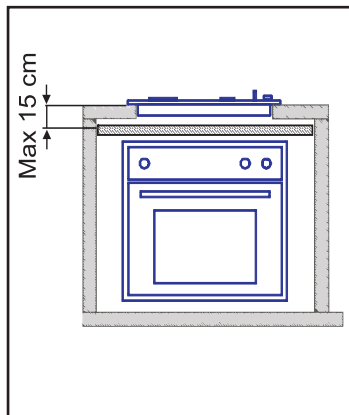


# • 1

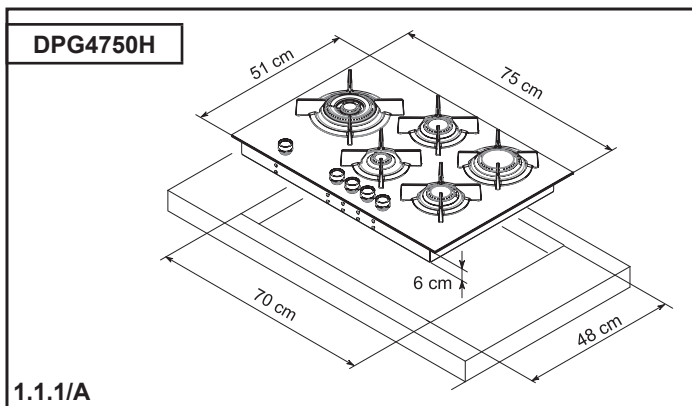
## 1.1



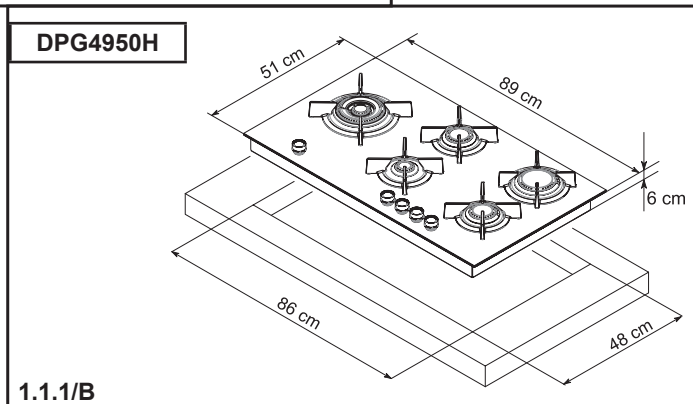
1.1.1



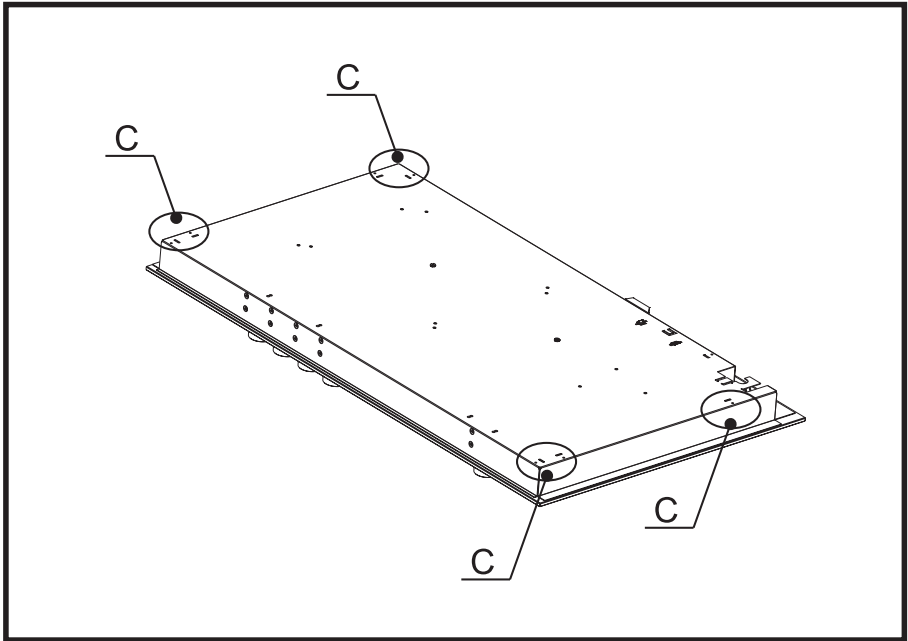
1.1.2



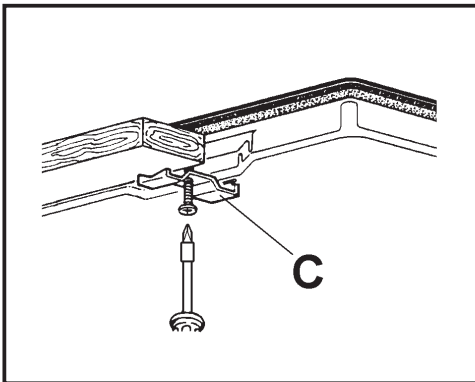
1.1.1/A



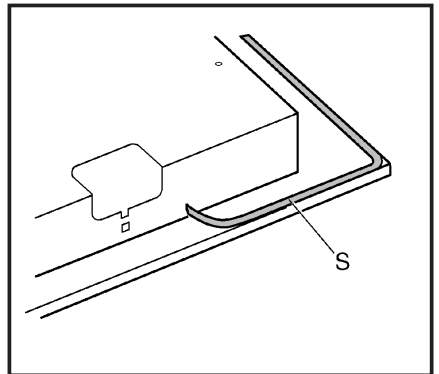
1.1.1/B



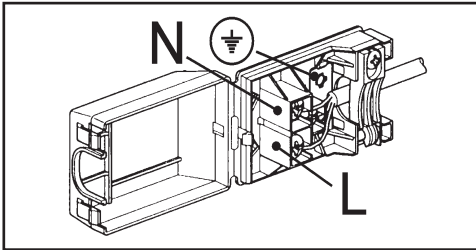
1.1.3



1.1.4



1.1.5

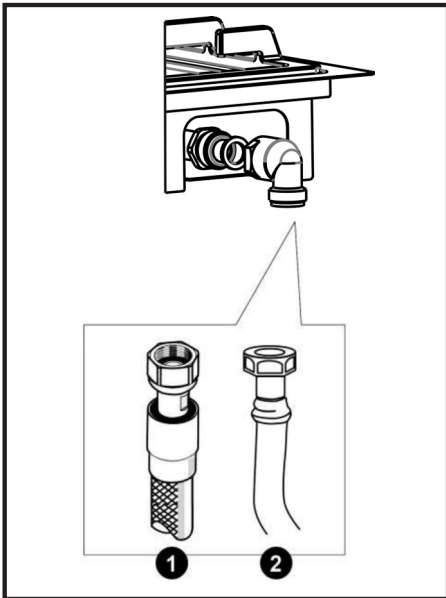


1.2.

1.2.1

<i>Câble L marron</i> <i>Cable L brown</i>	<b>PHASE</b> <b>PHASE</b>
<i>Câble N bleu</i> <i>Cable N blue</i>	<b>NEUTRE</b> <b>NEUTRAL</b>
<i>Câble ⊕ vert-jaune</i> <i>Cable ⊕ green-yellow</i>	<b>TERRE</b> <b>EARTH</b>

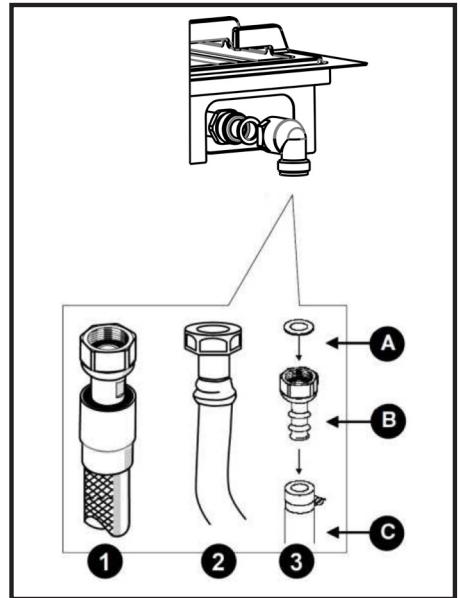
G20/25



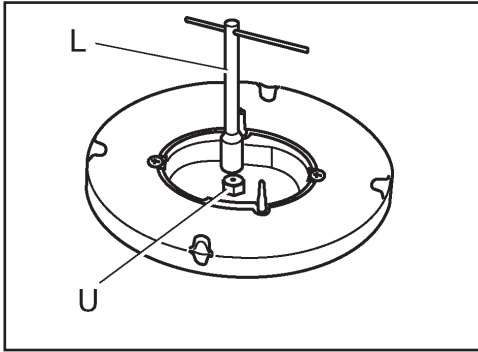
1.3.

1.3.1

G30/31

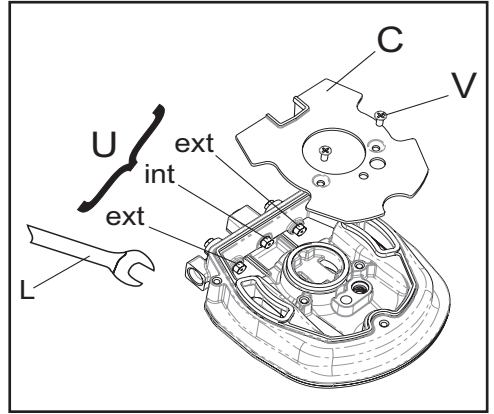


1.3.2

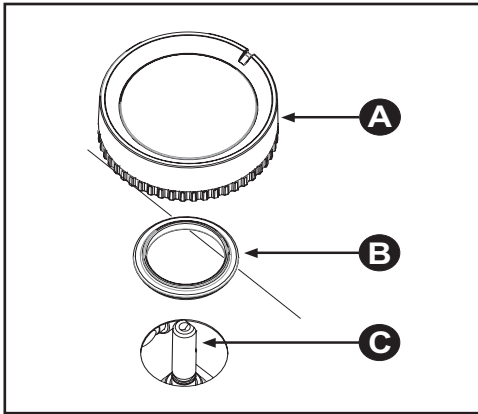


1.4.

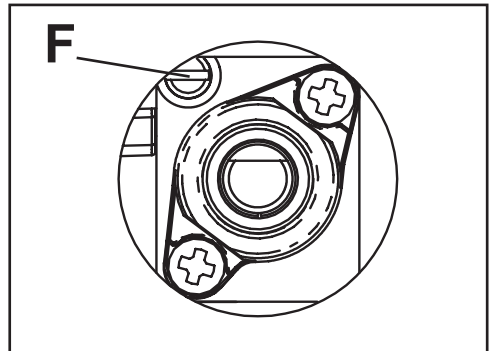
1.4.1



1.4.2



1.4.3



1.4.4

BRULEURS/ BURNER		GAZ/ GAS	PRESSION DE SERVICE/ NORMAL PRESSURE	DEBIT/ NORMAL RATE		DIAMÈTRE INJECTEUR/ INJECTOR DIAMETER	DIAMÈTRE BY PASS ROBINET/ TAPE BY PASS DIAMETER	DEBITS CALORIFIQUES (kW)/ NOMINAL HEAT INPUT (kW)	
N°	DESIGNATION/ DESCRIPTIONS			mbar	g/h			L/h	1/100 mm
1	RAPIDE/ RAPID	G30	28-30	218	-	87	42	3,0	0,95
		G31	37	214	-	82	42	3,0	0,95
		G20	20	-	286	128	Reg.	3,0	0,95
		G25.3	25	-	326	132	Reg.	3,0	0,95
2	SEMI-RAPIDE/ SEMI-RAPID	G30	28-30	127	-	67	31	1,75	0,6
		G31	37	125	-	64	31	1,75	0,6
		G20	20	-	167	103	Reg.	1,75	0,6
		G25.3	25	-	190	106	Reg.	1,75	0,6
3	AUXILIAIRE/ AUXILIARY	G30	28-30	73	-	50	27	1,0	0,45
		G31	37	71	-	48	27	1,0	0,45
		G20	20	-	95	78	Reg.	1,0	0,45
		G25.3	25	-	109	79	Reg.	1,0	0,45
4	DOUBLE COURONNE/ DOUBLE RING	G30	28-30	291	-	45(int)-69(ext)	60	4,0	2,3
		G31	37	286	-	42(int)-63(ext)	60	4,0	2,3
		G20	20	-	381	68(int)-101(ext)	Reg.	4,0	2,3
		G25.3	25	-	435	71(int)-100(ext)	Reg.	4,0	2,3

## 1.5.

### **Titre abrégé ou références aux méthodes de mesure et de calcul utilisées pour établir la conformité avec les exigences ci-dessus**

La performance de chaque brûleur individuel est calculé selon la norme EN 30-2-1 (2015).

Le rendement global de la table de cuisson est calculé selon le Règlement UE 66/2014 Par. 2.2

L'efficacité est calculée uniquement pour les brûleurs avec une capacité nominale est supérieure 1,16 KW (EN 30-2-1 (2015))

### **Information qui est pertinente pour le client afin de minimiser la consommation d'énergie lors de l'utilisation**

L'économie d'énergie: nous recommandons d'utiliser des récipients à fond plat. Utilisez des couvercles de la taille des récipients. Ajuster les quantités d'huile ou de graisse pour éviter les éclaboussures en ajustant la puissance du brûleur.

### **Short title or reference to the measurement and calculation methods used to establish compliance with the above requirements.**

The performance of each individual burner is calculated according to standard EN 30-2-1 (2015)

The total efficiency of the hob is calculated according to the EU Regulation 66/2014 Par. 2.2

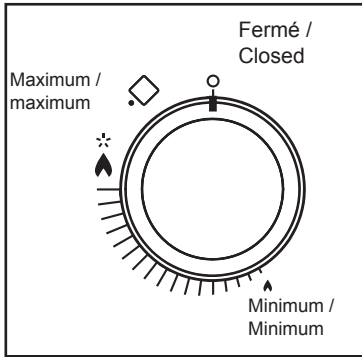
The efficiency is calculated only for the burners with a nominal capacity exceeding 1,16 KW ( EN 30-2-1 (2015)).

### **Information which is relevant to the customer to minimize the energy consumption during usage:**

Energy Saving Tips: use pots having flat base, Use pots with proper size, use pots with lid, minimize the amount of liquid or fat, when liquid starts boiling reduce the setting.

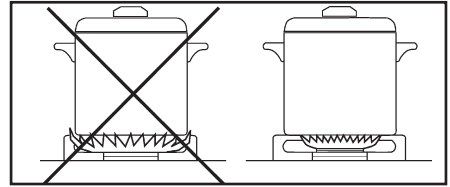


# • 2

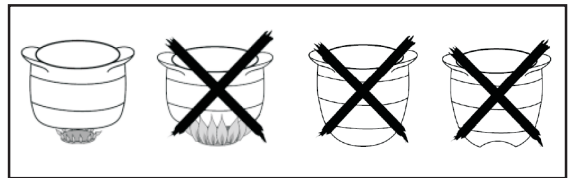


2.1.

2.1.1

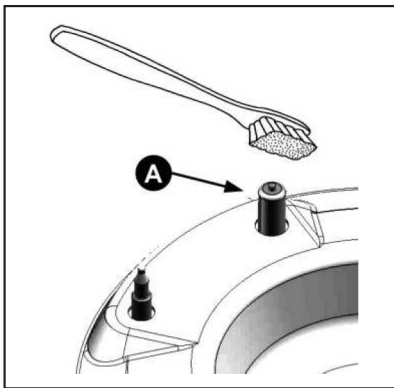


2.1.2



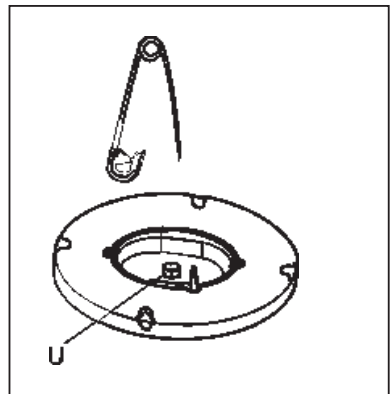
2.1.3

# • 3



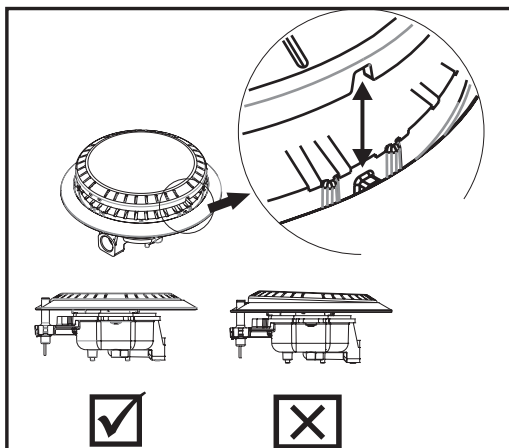
3.1.

3.1.1



3.1.2

# • 3



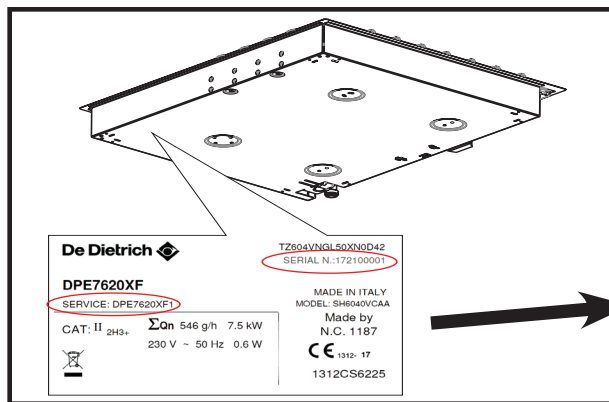
- Après le nettoyage du brûleur vous devez vous assurer que le chapeau de brûleur est mis dans son logement.
- Comme indiqué sur le dessin les 2 coupelles de brûleurs doivent être placées bien en face des 2 marques.
- Le chapeau de brûleur doit être positionné de manière stable et plan.

- After cleaning the burner, make sure that the lid is placed in the housing.
- The 2 reference cuts must be entered on the 2 references made on the flame retardant (see the arrows drawn in the burner and lid).
- The burner cap must be positioned steadily and flat..

# • 5



# • 6



Service:

Serial:

6.1

6.1.1



FR

## CHÈRE CLIENTE, CHER CLIENT

Vous venez d'acquérir un produit De Dietrich. Ce choix révèle votre exigence autant que votre goût pour l'art de vivre à la française.

Héritières de plus de 300 ans de savoir-faire, les créations De Dietrich incarnent la fusion du design, de l'authenticité et de la technologie au service de l'art culinaire. Nos appareils sont fabriqués avec des matériaux nobles et offrent une qualité de finition irréprochable.

Nous sommes certains que cette confection de haute facture permettra aux amoureux de la cuisine d'exprimer tous leurs talents.

Le Service Consommateurs De Dietrich est à votre écoute pour répondre à toutes vos questions et suggestions pour toujours mieux satisfaire vos exigences.

Nous sommes honorés d'être votre nouveau partenaire en cuisine et vous remercions de votre confiance.

[www.de-dietrich.com](http://www.de-dietrich.com)

**De Dietrich**

CRÉATEUR D'ÉMOTIONS DEPUIS 1684

SECURITE ET PRECAUTIONS IMPORTANTES .....	3
0/ IDENTIFICATION .....	7
1/ INSTALLATION	
• Encastrement .....	7
• Raccordement électrique .....	8
• Raccordement gaz .....	8
• Changement de gaz .....	9
• Caractéristiques gaz .....	10
2/ UTILISATION	
• Mise en marche des brûleurs gaz.....	11
• Récipients pour brûleurs gaz .....	12
3/ ENTRETIEN	
• Entretien de votre appareil	
– Bougies et injecteurs .....	13
– Grilles et brûleurs gaz .....	13
– Email ou inox. ....	13
4/ PROBLEMES ET SOLUTIONS .....	14
5/ ENVIRONNEMENT .....	15
6/ SERVICE CONSOMMATEURS.....	16

---

# ***SÉCURITÉ ET PRÉCAUTIONS IMPORTANTES***

---

## **INSTRUCTIONS DE SECURITE IMPORTANTES. LIRE AVEC ATTENTION ET GARDER POUR DE FUTURES UTILISATIONS**

La notice de votre appareil est disponible en téléchargement sur le site internet de la marque.

- Cet appareil peut être utilisé par des enfants âgés de 8 ans et plus et par des personnes ayant des capacités physiques, sensorielles ou mentales réduites, ou dénuées d'expérience et de connaissance, si elles ont pu bénéficier d'une surveillance ou d'instructions préalables concernant l'utilisation de l'appareil de façon sûre et en ont compris les risques encourus. Les enfants ne doivent pas jouer avec l'appareil. Les opérations de nettoyage et de maintenance ne doivent pas être faites par des enfants laissés sans surveillance.
- Il convient de surveiller les enfants pour s'assurer qu'ils ne jouent pas avec l'appareil.
- Il doit être possible de déconnecter l'appareil du réseau d'alimentation, soit à l'aide d'une fiche de prise de courant, soit en incorporant un interrupteur dans les canalisations fixes conformément aux règles d'installation. Le fil de protection (vert-jaune) doit être relié à la borne de terre de la fiche de prise de courant ou à la borne de terre de l'installation.
- La fiche de prise de courant doit être accessible après l'installation.
- L'appareil n'est pas destiné à être mis en fonctionnement au moyen d'une minuterie externe ou d'un système de commande à distance séparé.

---

# *SÉCURITÉ ET PRÉCAUTIONS IMPORTANTES*

---

- Les conditions de réglage de cet appareil sont inscrites sur la plaque signalétique, ou sur l'étiquette collée sur l'appareil.
- **MISE EN GARDE:** Cuire sans surveillance sur une table de cuisson avec de la graisse ou de l'huile peut être dangereux et peut causer un incendie. Ne jamais tenter d'éteindre un feu avec de l'eau mais éteindre l'appareil, puis couvrir la flamme avec un couvercle ou une couverture anti-feu.
- **MISE EN GARDE** Risque d'incendie : ne rien stoker sur les surfaces de cuisson.
- Avant l'installation, s'assurer que les conditions de distribution locale (nature du gaz et pression du gaz) et le réglage de l'appareil sont compatibles.
- Cet appareil n'est pas raccordé à un dispositif d'évacuation des produits de combustion. Il doit être installé et raccordé conformément aux règles d'installation en vigueur. Une attention particulière sera accordée aux dispositions applicables en matière de ventilation.
- L'utilisation d'un appareil de cuisson au gaz conduit à la production de chaleur, d'humidité et de produits de combustion dans le local où il est installé. Veillez à assurer une bonne aération de la cuisine, notamment lors de l'utilisation de l'appareil : maintenir ouverts les orifices d'aération naturelle ou installer un dispositif d'aération mécanique (hotte de ventilation mécanique). Une utilisation intensive et prolongée de l'appareil peut nécessiter une aération supplémentaire, par exemple en ouvrant une fenêtre, ou une aération plus efficace, par exemple en augmentant la puissance de la ventilation mécanique si elle existe.
- **MISE EN GARDE :** Nous ne recommandons pas de dispositif de protection de table.

---

# *SÉCURITÉ ET PRÉCAUTIONS IMPORTANTES*

---

- Nous avons conçu cette table de cuisson pour une utilisation par des particuliers dans un lieu d'habitation.
- **ATTENTION:** «En cas de bris du verre de la plaque de cuisson:
  - éteindre immédiatement tous les brûleurs ainsi que tous les éléments chauffants électriques et isoler l'appareil de toute source d'énergie;
  - ne pas toucher la surface de l'appareil;
  - ne pas utiliser l'appareil.
- **MISE EN GARDE:** Si la surface est fêlée, déconnectez l'appareil de l'alimentation pour éviter un risque de choc électrique.
- Cette table est conforme à la norme EN 30-1-1 et est de classe 3. Cet appareil doit être installé et utilisé seulement dans un endroit bien aéré. Consultez ce guide avant d'installer et d'utiliser votre appareil.
- **AVERTISSEMENT:** Le processus de cuisson est à surveiller. Un processus de cuisson court est à surveiller sans interruption.
- Ces tables de cuisson destinées exclusivement à la cuisson des denrées alimentaires et des boissons ne contiennent aucun composant à base d'amiante.
- Ne rangez pas dans le meuble situé sous votre table de cuisson vos produits d'ENTRETIEN ou INFLAMMABLES (atomiseur ou récipient sous pression, ainsi que papiers, livres de recettes...).
- Si vous utilisez un tiroir placé sous la table, nous vous déconseillons le rangement d'objets craignant la température (plastiques, papiers, bombes aérosols, etc...).
- Votre table doit être déconnectée de l'alimentation (électrique et gaz) avant toute intervention.
- Ne pas utiliser d'appareil de nettoyage à la vapeur.

---

# **SÉCURITÉ ET PRÉCAUTIONS IMPORTANTES**

---

- Si le câble d'alimentation est endommagé, il doit être remplacé par le fabricant, son Service Après-Vente ou une personne de qualification similaire afin d'éviter un danger.
- En branchant des appareils électriques sur une prise de courant située à proximité, assurez-vous que le câble d'alimentation ne soit pas en contact avec les zones chaudes.
- N'utilisez pas de récipients qui dépassent les bords de la table de cuisson.
- Par mesure de sécurité, après utilisation, n'oubliez pas de fermer le robinet de commande générale du gaz distribué par canalisation ou le robinet de la bouteille de gaz butane/propane.
- La marque de conformité CE est apposée sur ces tables.
- L'installation est réservée aux installateurs et techniciens qualifiés.
- Lorsqu'une manette devient difficile à tourner, NE FORCEZ PAS. Demander d'urgence l'intervention de l'installateur.
- Pour la cuisson, n'utilisez jamais de feuille de papier d'aluminium. Ne déposez jamais de produits emballés avec de l'aluminium, ou en barquette d'aluminium, sur votre table de cuisson. L'aluminium fondrait et endommagerait définitivement votre appareil de cuisson.
- L'appareil à encastrer dans un élément de cuisine ou un plan de travail. Cet appareil appartient à la classe 3 et il a été conçu pour un usage uniquement domestique. L'appareil est fabriqué pour être encastré dans des meubles résistant à la chaleur. Les parois des meubles doivent résister à une température de 125°C, conformément aux normes européennes.

## **Déclaration de conformité:**



***Nous déclarons que nos produits sont conformes aux actuelles directives, ordonnances et règlements européens, ainsi que les exigences énoncées dans les normes de référence.***



---

## • 0 IDENTIFICATION

---

Identifiez votre type de table de cuisson en comparant le nombre et la disposition des foyers de votre appareil avec les

illustrations (0.1.1) et (0.1.2).

---

## • 1 INSTALLATION

---

Afin de retrouver aisément à l'avenir les références de votre appareil, nous vous conseillons de les noter en page "Service Consommateurs" (6.1.1). Cette page vous explique également où les trouver sur votre appareil.

### 1•1 - ENCASTREMENT :

Votre appareil doit être encastré dans le plateau du meuble support de 3 cm d'épaisseur minimum, fait en matière qui résiste à la chaleur, ou revêtu d'une telle matière.

Si une cloison horizontale est positionnée sous la table, celle-ci doit être 15 cm par rapport sous du plan de travail (1.1.2).

Dans tous les cas, ne rangez pas d'atomiseur ou de récipient sous pression dans le compartiment qui pourrait exister sous la table (voir chapitre "Instructions de sécurité").

Se conformer au croquis (1.1.1).

- Retirez les grilles "support casserole", les chapeaux de brûleurs et les têtes de brûleurs en repérant leur position.
- Retournez la table et posez-la avec précaution au-dessus de l'ouverture du meuble pour ne pas endommager les manettes et les bougies d'allumage.
- Pour assurer l'étanchéité entre le carter et le plan de travail, collez le joint mousse **S** sur le pourtour extérieur du carter, avant l'installation de la table (1.1.5).
- Placez votre table de cuisson dans l'ouverture du meuble support en

prenant soin de le centrer.

- Placez les têtes de brûleurs, les chapeaux, et les grilles support casserole.
- Raccordez votre table au gaz (voir chapitre "Raccordement gaz" et à l'électricité (voir chapitre "Raccordement électrique").
- Vous pouvez immobiliser, si vous le désirez, la table au moyen de quatre pattes de fixation **C** livrées avec leurs vis (1.1.3/1.1.4) se fixant aux quatre coins du carter. Utilisez impérativement les trous prévus à cet effet, suivant le dessin.

**Arrêtez de visser quand la patte de fixation commence à se déformer.  
Ne pas utiliser de visseuse**

- **Pièce d'installation:** Cet appareil n'est pas équipé d'un dispositif d'évacuation des produits de la combustion, il est donc nécessaire d'évacuer les fumées vers l'extérieur en utilisant une hotte ou un ventilateur électrique qui soit mis en marche à chaque fois que l'on utilise l'appareil. La pièce où est installé l'appareil doit avoir un afflux d'air naturel pour la combustion régulière du gaz et pour ventilation de la pièce,




# 1 INSTALLATION

## 1-2 - RACCORDEMENT ELECTRIQUE:


L'appareil doit être branché avec un câble d'alimentation normalisé à 3 conducteurs de 1.5mm<sup>2</sup> (1 ph + 1N + Terre) qui doivent être raccordés sur le réseau 220-240 V~ par l'intermédiaire d'une prise de courant normalisée CEI 60083 ou d'un dispositif à coupure omnipolaire conformément aux règles d'installation en vigueur.

Le fil de protection (vert-jaune) est relié à la borne de terre de l'installation.

Section du câble à utiliser	
	220-240 V~ - 50/60 HZ gaz
Câble H05RR-F - T90	3 conducteurs dont 1 pour la terre
Section des conducteurs en mm <sup>2</sup>	0,75
Fusible	1,5 A

 Le fil de protection (vert/jaune) est relié à la borne de terre  de l'appareil qui doit être relié à la borne de terre  de l'installation (1.2.1).

Si le câble d'alimentation est endommagé, il doit être remplacé par un câble ou un ensemble spécial disponible auprès du fabricant ou de son Service Après-Vente.


 Afin que vous puissiez trouver les références de votre appareil sans difficulté dans le futur, nous vous recommandons de les noter à la page (6.1.1) "Service après-vente et relations clients" (cette page vous indique également où trouver les sur votre appareil).

## 1-3 - RACCORDEMENT GAZ:

Si votre table de cuisson est installée

au-dessus d'un four ou si la proximité d'autres éléments chauffants risque de provoquer un échauffement du raccordement, il est impératif de réaliser celui-ci en tube rigide.

**Si est utilisé un tube flexible ou un tube souple** (cas du gaz butane), doit être installé de manière à ce qu'il ne puisse être en contact avec une partie mobile du module d'encastrement (par exemple un tiroir), et qu'il ne passe pas dans un endroit susceptible d'être encombré.

 Tous les tubes souples et tuyaux flexibles dont la durée de vie est limitée doivent avoir une longueur maximum de 2 mètres et être visitables sur toute la longueur. Ils doivent être remplacés avant leur date limite d'utilisation (marquée sur le tuyau). Quel que soit le moyen de raccordement choisi, assurez-vous de son étanchéité, après installation, avec de l'eau savonneuse. En France, vous devez utiliser un tube ou un tuyau portant l'estampille NF Gaz



Le raccordement gaz doit être effectué conformément aux règlements en vigueur dans le pays d'installation.

- Gaz distribué par canalisation gaz naturel (1.3.1).

Pour votre sécurité, vous devez choisir exclusivement l'un des 3 raccordements suivants:


- **Raccordement avec un tube rigide** en cuivre à embouts mécaniques vissables (appellation norme gaz G1/2).

- Réalisez le raccordement directement à l'extrémité du coude monté sur l'appareil.

# • 1 INSTALLATION

**1 Raccordement avec un tube flexible métallique** (inox) **onduleux à embouts mécaniques** vissables (conforme à la norme NF D 36-121) dont la durée de vie est illimitée.

**2 Raccordement avec un tube flexible métallique** caoutchouc renforcé **à embouts mécaniques** vissables (conforme à la norme NF D 36-103) dont la durée de vie est de 10 ans. nox)

 Lors du raccordement gaz de votre table, si vous êtes amené à changer l'orientation du coude monté sur l'appareil :

- Changez le joint d'étanchéité.
- Vissez l'écrou du coude en ne dépassant pas un couple de vissage de 17 N.m.
- Gaz distribué par bouteille ou réservoir (gaz butane/propane) **(1.3.2)**.

Pour votre sécurité, vous devez choisir exclusivement l'un des 3 raccordements suivants :

**1 Raccordement avec un tube rigide** en cuivre à embouts mécaniques vissables (appellation norme gaz G1/2).


**2 Raccordement avec un tube flexible métallique** (inox) **onduleux à embouts mécaniques** vissables (conforme à la norme NF D 36-125) dont la durée de vie est illimitée.


**3 Raccordement avec un tube flexible** caoutchouc renforcé **à embouts mécaniques** vissables (conforme à la norme NF D 36-112) dont la durée de vie est de 10 ans.

Dans une installation existante, un tube souple équipé de ses colliers de serrage


**C** (conforme à la norme XP D 36-110)

dont la durée de vie est de 5 ans peut être utilisé. Il est nécessaire dans ce cas d'utiliser un about sans oublier de mettre en place un joint d'étanchéité **A** entre l'about **B** et le coude de la table.

 Vous trouverez l'about et le joint d'étanchéité auprès de votre Service Après-Vente.

 Vissez l'about avec couple ne dépassant pas 25 N.m.

## 1•4 - CHANGEMENT DE GAZ:

 **Votre appareil est livré pré-réglé pour le gaz naturel.**

**Les injecteurs nécessaires à l'adaptation au butane/propane sont dans la pochette contenant ce guide.**

A chaque changement de gaz, vous devrez successivement :

1. Adapter le raccordement gaz
2. Changer les injecteurs,
3. Régler les ralentis des robinets.

### 1) Adaptez le raccordement gaz :

- Reportez-vous au paragraphe "Raccordement gaz".

### 2) Changez les injecteurs en procédant comme suit :

- Retirez les grilles, les chapeaux, et les têtes de tous les brûleurs.

- Engagez à fond la Clé à douille tribord **L** sur l'injecteur **U**. **(1.4.1)**

Dévissez à l'aide de la clé **L** les injecteurs **U** situés dans le fond de chaque pot et ôtez-les.

- Montez à la place les injecteurs du gaz correspondant, conformément au repérage des injecteurs et au tableau des caractéristiques gaz **(1.5)**

# • 1 INSTALLATION

Pour cela;

- Engagez à fond la clé sur l'injecteur.
- Bloquez énergiquement les injecteurs.

## **Double couronne brûleur: (1.4.2)**

- Dévisser les vis (V) et retirer le couvercle (C);
- Dévisser l'injecteur avec une clé Anglaise (L)
- Montez à la place les injecteurs (U) du gaz correspondant, conformément au repérage des injecteurs et au tableau des caractéristiques gaz
- Bloquez énergiquement les injecteurs.
- Monter le couvercle (C) et serrer les vis (V).

## **⚠ Attention de ne pas détériorer le produit.**

- Remontez les têtes de brûleurs, les chapeaux et les grilles support casserole.

**🗉 A chaque changement de gaz, cochez la case correspondante au niveau gaz sur l'étiquette située dans la pochette. Reportez-vous au paragraphe "Raccordement gaz correspondant".**

**3) Réglez les ralentis des robinets:** ceux-ci sont situés sous les manettes

### **Ⓐ (1.4.3).**

- Agissez robinet par robinet **Ⓒ**
- Enlevez les manettes **Ⓐ**, les bagues d'étanchéité **Ⓑ** en les tirant vers le haut.

### **— Passage du gaz naturel en gaz butane/propane:**

- Introduire un tournevis à pointe plate C dans le trou du panneau de commandes et tourner la vis **Ⓕ** by-pass (1.4.4).

Pour un réglage correct du minimum faire tourner la vis dans le sens horaire.

### **Pour les brûleurs fonctionnant au gaz G30, la vis by-pass doit être complètement vissée.**

*Le réglage du minimum doit toujours être correct et la flamme doit toujours rester allumée même en cas de passage rapide de la position de maximum à celle de minimum.*

### **— Passage du gaz butane/propane en gaz naturel :**

- Dévissez la vis de réglage des ralentis en laiton (jaune) (1.4.4) à l'aide d'un petit tournevis plat, le sens inverse des aiguilles d'une montre.
- Remontez la manette ,
- Allumez le brûleur, en position maximum, et passez en position ralenti.
- Enlevez de nouveau la manette, puis tournez la vis de réglage dans le sens des aiguilles d'une montre jusqu'à la position la plus basse avant l'extinction des flammes.
- Remontez la bague d'étanchéité et la manette ,
- Exécutez plusieurs manoeuvres de passage en débit maximum à ralenti: il ne faut pas que la flamme s'éteigne ; sinon dévissez la vis de réglage de manière à obtenir la bonne tenue de la flamme lors de ces manoeuvres.

### **1•5 - RACCORDEMENT GAZ :**

Le tableau (1.5) indique les implantations des injecteurs sur votre appareil en fonction du gaz utilisé. Chaque numéro est marqué sur l'injecteur.

---

## • 2 UTILISATION


---

### 2.1 MISE EN MARCHÉ DES BRÛLEURS GAZ

Chaque brûleur est contrôlé par un robinet muni d'un système de sécurité qui, en cas d'extinction accidentelle de la flamme (débordement, courant d'air...) coupe rapidement et automatiquement l'arrivée de gaz et empêche celui-ci de s'échapper.



Chaque brûleur est alimenté par un robinet, dont l'ouverture se fait en appuyant et en tournant dans le sens inverse des aiguilles d'une montre.



Le point "0" correspond à la fermeture du robinet.

- Choisissez le brûleur désiré en vous référant aux symboles situés près des manettes (ex.: brûleur arrière droit  )

#### 2.1.1

- Pour allumer un brûleur :

- Appuyez sur la manette et tournez dans le sens inverse des aiguilles  d'une montre jusque vers la position maximum .

- Maintenez la manette appuyée pour déclencher une série d'étincelles jusqu'à l'allumage. Le réglage vers un débit réduit s'effectue entre le symbole  et le symbole .



En cas d'extinction de la flamme, il suffit de réallumer normalement en suivant les instructions de l'allumage. Les flammes du brûleur sont plus petites au niveau des doigts de grille pour protéger l'émail de la grille.

Le bruit généré par certains brûleurs est lié à leur forte puissance et à la combustion du gaz ; cela ne

dégrade en rien la qualité de cuisson. En cas de panne de courant, approchez une allumette du brûleur que vous aurez préalablement ouvert.



Maintenez la manette complètement enfoncée quelques secondes après l'apparition de la flamme pour déclencher le système de sécurité.


- Réglez la couronne de flammes de façon à ce que celles-ci ne débordent pas du pourtour du récipient (**2.1.2 / 2.1.3**).

- N'utilisez pas de récipient à fond concave ou convexe (**2.1.2 / 2.1.3**).

- N'utilisez pas de récipients qui recouvrent partiellement les manettes.

- Ne laissez pas fonctionner un foyer gaz avec un récipient vide.

## • 2 UTILISATION

 Maintenez ouverts les trous d'aération naturelle de votre habitation, ou installez un dispositif d'aération mécanique (hotte de ventilation mécanique). Une utilisation intensive et prolongée de l'appareil peut nécessiter une aération supplémentaire, par exemple en ouvrant une fenêtre ou une aération plus efficace ou bien en augmentant la puissance de la ventilation mécanique si elle existe (un débit d'air minimum de 2 m<sup>3</sup>/h par kW de puissance gaz est nécessaire).

Exemple : table 60 cm - 4 feux gaz.

Puissance totale :

$3,0 + 1,75 + 1,75 + 1,0 = 7,5 \text{ kW}$

$7,5 \text{ kW} \times 2 = 15 \text{ m}^3/\text{h}$  de débit minimum.

### 2•2 - RECIPIENTS POUR BRULEURS GAZ :

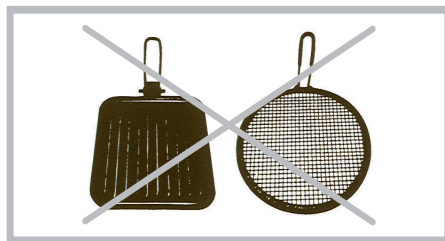
Diamètre du récipient	Brûleur	Usage
22 à 24 cm	Double Couronne	Fritures - Ebullition
20 à 22 cm	Rapide	Aliments à saisir
16 à 18 cm	Semi-rapide	Sauce - Réchauffage
10 à 14 cm	Auxiliaire	Mijotage

### ATTENTION !!!!

#### Bougies et injecteurs:

• **NE PAS UTILISER DE** haut-parleurs, un grille-pain, plaques de fer ou de grilles pour la viande en acier inoxydable sur les brûleurs à gaz.

• **UTILISER** uniquement des pots comme décrit dans Paragraphe "**RECIPIENTS POUR BRULEURS GAZ** "



# • 3 ENTRETIEN

## 3.1 ENTRETIEN DE VOTRE APPAREIL

### Bougies et injecteurs:

En cas d'encrassement des bougies

**A** nettoyez-les à l'aide d'une petite brosse à poils durs (non métalliques (3.1.1)).

L'injecteur gaz se trouve au centre du brûleur en forme de pot. Veillez à ne pas l'obstruer lors du nettoyage, ce qui perturberait les performances de votre table.

En cas d'obstruction, utilisez une épingle à nourrice pour déboucher l'injecteur(3.1.2).

### Des grilles et des brûleurs gaz :

Dans le cas de taches persistantes, utilisez une crème non abrasive, puis rincez à l'eau claire. Essayez soigneusement chaque pièce du brûleur avant de réutiliser votre table de cuisson.

### Partie émaillée:

la partie émaillée doit être nettoyés avec une éponge et de l'eau savonneuse ou avec un détergent léger.

Ne pas utiliser de produits abrasifs ou corrosifs.

### Dessus Inox :

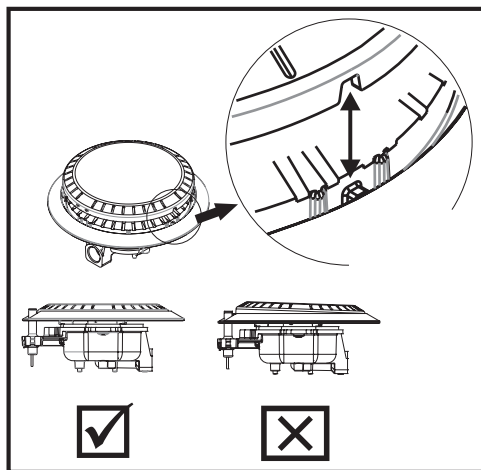
Pour nettoyer l'inox de la table, utilisez une éponge et de l'eau savonneuse ou un produit du commerce spécial inox.

Eviter que les substances comme le jus de citron, la tomate, l'eau salée, le vinaigre, le café et le lait restent pendant longtemps sur les surfaces émaillées

**!** L'entretien de votre table de cuisson est facilité si vous l'effectuez avant son fonctionnement. Mettez à zéro toutes les commandes électriques et gaz.

**Q** Préférez un nettoyage des éléments de la table à la main plutôt qu'au lave-vaisselle.

- N'utilisez pas d'éponge grattante pour nettoyer votre table de cuisson.
- N'utilisez pas de nettoyeur vapeur.



- Après le nettoyage du brûleur vous devez vous assurer que le chapeau de brûleur est mis dans son logement.
- Comme indiqué sur le dessin les 2 coupelles de brûleurs doivent être placées bien en face des 2 marques.
- Le chapeau de brûleur doit être positionné de manière stable et plan.

---

# • 4 PROBLEMES & SOLUTIONS

---

## 4.1 ALLUMAGE DES BRULEURS.

Il n'y a pas d'étincelles lors de l'appui sur les manettes :

- Vérifiez le branchement électrique de votre appareil.
- Vérifiez la propreté des bougies d'allumage.
- Vérifiez la propreté et le bon assemblage des brûleurs.
- Si la table est bridée sur le plan de travail, vérifiez que les pattes de fixation ne sont pas déformées.
- Vérifiez que les bagues d'étanchéité sous les manettes ne sortent pas de leur logement.

## 4.2 LORS DE L'APPUI SUR UNE MANETTE, IL Y A DES ETINCELLES SUR TOUS LES BRULEURS A LA FOIS.

C'est normal. La fonction allumage est centralisée et commande tous les brûleurs simultanément.

## 4.3 IL Y A DES ETINCELLES MAIS LE OU LES BRULEURS NE S'ALLUMENT PAS.

- Vérifiez l'ouverture de l'arrivée de gaz.
- Si vous avez du gaz en bouteille ou en citerne, vérifiez que celle-ci ne soit pas vide.
- Si vous venez d'installer la table ou de changer la bouteille de gaz, maintenez la manette enfoncée en position d'ouverture maximum jusqu'à l'arrivée du gaz dans les brûleurs.
- Assurez-vous que le couvercle est correctement positionné (3.1.2)

## 4.3 LORS DE L'ALLUMAGE, LES FLAMMES S'ALLUMENT PUIS S'ETEIGNENT DES QUE LA MANETTE EST RELACHEE.

- Bien appuyer à fond sur les manettes

et maintenez cette pression pendant quelques secondes après l'apparition des flammes.

- Vérifiez que les pièces du brûleur sont bien mises en place.
- Vérifiez que les bagues d'étanchéité sous les manettes ne sortent pas de leur logement.
- Evitez les courants d'air violents dans la pièce.
- Allumez votre brûleur avant d'y poser votre casserole.

## 4.5 AU RALENTI, LE BRULEUR S'ETEINT OU BIEN LES FLAMMES RESTENT IMPORTANTES.

- Evitez la correspondance entre le gaz utilisé et les injecteurs installés (voir le repérage des injecteurs dans le chapitre "Changement de gaz").
- **Rappel:** les tables de cuisson sont livrées d'origine en gaz de réseau (gaz naturel).
- Vérifiez le bon réglage des vis au ralenti (voir paragraphe "Changement de gaz").

## 4.6 LES FLAMMES ONT UN ASPECT IRREGULIER.

- Vérifiez la propreté des brûleurs et des injecteurs situés sous les brûleurs, l'assemblage des brûleurs, etc...

## 4.7 LORS DE LA CUISSON, LES MANETTES DEVIENNENT CHAUDES.

- Utilisez de petites casseroles sur les brûleurs à proximité des manettes.
- Les grands récipients sont à poser sur les plus grands brûleurs, les plus éloignés des manettes.
- Bien installer la casserole au centre du brûleur.
- **Elle ne doit pas déborder sur les manettes. .**



# • 5 ENVIRONNEMENT

## RESPECT DE L'ENVIRONNEMENT

Les matériaux d'emballage de cet appareil sont recyclables. Participez à leur recyclage et contribuez ainsi à la protection de l'environnement en les déposant dans les conteneurs municipaux prévus à cet effet.



Votre appareil contient également de nombreux matériaux recyclables. Il est donc marqué de ce logo afin de vous indiquer que les appareils

usagés ne doivent pas être mélangés avec d'autres déchets.

Le recyclage des appareils qu'organise votre fabricant sera ainsi réalisé dans les meilleures conditions, conformément à la directive européenne 2012/19/EU sur les déchets d'équipements électriques et électroniques.

Adressez-vous à votre mairie ou à votre revendeur pour connaître les points de collecte des appareils usagés les plus proches de votre domicile.

Nous vous remercions pour votre collaboration à la protection de l'environnement.



FR

Cet appareil se recycle

À DÉPOSER  
EN MAGASIN



OU

À DÉPOSER  
EN DÉCHÈTERIE



FR

DOCUMENTS  
PAPIER



# • 6 SERVICE CONSOMMATEURS

## RELATIONS CONSOMMATEURS FRANCE

*Pour en savoir plus sur nos produits ou nous contacter, vous pouvez :*

> consulter notre site :

**[www.dedietrich-electromenager.com](http://www.dedietrich-electromenager.com)**

> nous écrire à l'adresse postale suivante :

Service Consommateurs  
DE DIETRICH  
5 avenue des Béthunes  
CS69526 SAINT OUEN L'AUMONE  
95060 CERGY PONTOISE CEDEX

> nous appeler du lundi au vendredi de 8h30 à 18h00 au :

## INTERVENTIONS FRANCE.

Les éventuelles interventions sur votre appareil doivent être effectuées par un professionnel qualifié dépositaire de la marque. Lors de votre appel, afin de faciliter la prise en charge de votre demande, munissez-vous des références complètes de votre appareil (référence commerciale, référence service, numéro de série). Ces renseignements figurent sur la plaque signalétique (6.1.1).

Vous pouvez nous contacter du lundi au samedi de 8h00 à 20h00 au :

**09 69 39 34 34** Service gratuit  
+ prix appel

**0 892 02 88 04** Service 0,50 € / min  
+ prix appel

Service fourni par Brandt France, S.A.S.  
au capital social de 100.000.000 euros.  
RCS Nanterre 801 250 531.

Retrouvez les informations de la marque sur :  
[www.de-dietrich.com](http://www.de-dietrich.com)

Service Consommateurs 0892 08 88 04

**De Dietrich** 



EN

## DEAR CUSTOMER

You have just acquired a De Dietrich product. This choice reveals your demand as much as your taste for the French art of living.

Heirs to over 300 years of expertise, De Dietrich creations embody the fusion of design, authenticity, and technology serving culinary art.

Our appliances are made with noble materials and offer impeccable quality finishing. We are certain that this high-quality craftsmanship will allow cooking enthusiasts to express all their talents.

The De Dietrich Consumer Service is at your disposal to answer all your questions and suggestions to always better meet your requirements.

We are honored to be your new kitchen partner and thank you for your trust

[www.de-dietrich.com](http://www.de-dietrich.com)

**De Dietrich**

CRÉATEUR D'ÉMOTIONS DEPUIS 1684

# TABLE OF CONTENTS

EN

SAFETY INSTRUCTIONS .....	3
0/ IDENTIFICATION .....	7
1/ INSTALLATION	
• Fitting .....	7
• Electric connection .....	8
• Gas connection .....	8
• Changing of gas supply .....	9
• Gas properties .....	10
2/ USE	
• Lighting the gas burners .....	11
• Cookware suitable for the gas burners .....	12
3/ ENTRETIEN	
•• Maintaining your appliance	
– Igniters and injectors .....	13
– Pan holders and gas burners .....	13
– Enamel or stainless steel .....	13
4/ PROBLEMS & SOLUTIONS .....	14
5/ ENVIRONMENT .....	15
6/ AFTER-SALES SERVICE .....	16

---

# ***SAFETY INSTRUCTIONS***

---

## **• IMPORTANT SAFETY INSTRUCTIONS – READ CAREFULLY AND RETAIN FOR FUTURE USE.**

Your appliance's guide can be downloaded from the brand web site.

- This appliance may be used by children aged 8 years and older, and by persons with impaired physical sensorial or mental capacities, or without experience or knowledge, if they are supervised or have received prior instructions on how to use the appliance safely and have understood the risks involved. Children must not be allowed to play with the appliance. Cleaning and maintenance operations must not be carried out by children without supervision.
- Children must be supervised to ensure that they do not play with the appliance.
- It must be possible to disconnect the appliance from the power supply, either using a plug or by fitting a switch on the fixed wiring system in accordance with installation rules. The protection wire (green-yellow) must be connected with the plug ground terminal or with the installation ground terminal.
- The electrical plug must remain accessible after installation.
- The appliance is not designed to be switched on using an external timer or a separate remote control system.
- The settings for the appliance are stated on the information plate or on the label bonded on the appliance.

---

# *SAFETY INSTRUCTIONS*

---

- WARNING: Leaving a hob unattended when cooking with fat or oil can be dangerous and could cause a fire. Never try to extinguish a fire with water but switch off the appliance, then cover the flame with a lid or a fire blanket.
- WARNING : fire risk: do not store any items on the cooking surfaces.
- Prior to installation, ensure that the local distribution conditions (type of gas and gas pressure) and the appliance's settings are compatible.
- This appliance is not connected to a system for evacuating combustion products. It must be installed and connected in compliance with current installation regulations. Particular attention should be given to applicable ventilation requirements.
- The use of a gas hob produces heat, humidity and combustion products. Ensure that the kitchen is well ventilated, in particular during the use of the appliance: keep natural ventilators open or install a mechanical ventilation system ( mechanical ventilation hood). Prolonged, intensive use of the hob may require additional ventilation, by opening a window, for example, or ventilating the room more efficiently by increasing the setting on mechanical ventilation, where installed.
- WARNING: we do not recommend a protective device for the table
- This hob has been designed for use by private persons in their homes.

---

# ***SAFETY INSTRUCTIONS***

---

- **WARNING:** in case of the break of the hob glass:
  - switch off immediately all the burners as well as all the electric heating elements and isolate the appliance of any source of energy;
  - Do not touch the appliance surface;
  - Do not use the appliance.
- **WARNING:** If the surface is cracked, disconnect the unit from the power supply to avoid the risk of electric shock.
- This hob complies with standard EN 30-1-1 and is a Class 3. This appliance must be installed and used only in a well-ventilated area. Read this guide carefully before installing and using your appliance.
- **WARNING:** You should never leave cooking unattended. The cooking process is to be continuously monitored.
- These hobs are designed exclusively for cooking drinks and foodstuffs and do not contain any asbestos-based component parts.
- Never leave any **FLAMMABLE** products in the cupboard beneath your hob (aerosols or other pressurized cans, papers, recipe books, etc.).
- If you have a drawer underneath the hob, we recommend avoiding placing objects in it that are temperature sensitive (plastics, paper, aerosols, etc.).
- Disconnect your hob from both electrical and gas supplies before carrying out any maintenance operations.
- Do not use steam cleaning appliances.

---

# ***SAFETY INSTRUCTIONS***

---

- If the power cable is damaged, it should be replaced by the manufacturer, its after-sales service department or by a similarly qualified person in order to avoid danger. The cable is of type Y.
- When connecting electrical appliances to a nearby socket, ensure that the power supply cable is not in contact with hot areas.
- Do not use cookware that overhangs the edge of the hob.
- For safety reasons, after use, do not forget to close the main gas valve for mains gas lines or the valve on the top of your butane/propane gas cylinder.
- The conformity CE mark is applied to all these hobs.
- This appliance should be installed by a qualified technician / installer.
- If a knob is difficult to turn, DO NOT FORCE and call your installer immediately
- Never use aluminium foil for cooking. Never place products wrapped in aluminium foil or in aluminium trays on your hob. The aluminium will melt and permanently damage your appliance.
- The appliance to be built into a kitchen unit or a worktop. This device belongs to class 3 and has been designed for home use only. The appliance is manufactured to be embedded in heat-resistant furniture. The walls of the furniture must withstand a temperature of 125 ° C, in accordance with European standards.



**Declaration of conformity:**

***It declares that our products comply with current European directives, orders and regulations, and the requirements stated in the reference standards.***



---

## • 0 IDENTIFICATION

---

Identify your type of hob by comparing the number and layout of the burners on your appliance with the illustrations

(0.1.1) and (0.1.2).

---

## • 1 INSTALLATION

---

Make a note of the references of your appliance on the "After-Sales Service and Customer Relations" page so that you can readily find them in future (6.1.1). This page also explains where to find them on your appliance.

### 1•1 - FITTING :

This worktop must be at least 3 cm thick and heatresistant or else coated with a heat resistant material.

If a horizontal partition is installed under the hob, it must be positioned 15 cm below the worktop. (1.1.2).

If the hob is going to be installed on the top of an oven, precautions must be taken to guarantee an installation in accordance with current accident prevention standards.

Under no circumstances keep any sprays or pressurised containers in any compartment below the hob (see "Safety guidelines" chapter).

Follow the guidelines in the sketch.

### (1.1.1).

- Remove the "pan supports", burner caps and burner heads, noting their original positions.
- Turn the hob upside down and place it carefully over the top of the base unit, so as not to damage the knobs or igniters.
- To ensure a good seal between the body of the hob and the worktop, stick the foam seal **S** around the edge

**of the body**, before installing the hob (1.1.5).

- Place the hob over the opening in the base unit, taking care to center the hob.
- Fit the burner heads, caps and pan supports.
- Connect your hob to the gas (see "Gas connection" section) and to the electricity (see "Electrical connection" section).
- If you wish, you can secure the hob in position, using the four fixing clam **C** and screws supplied (1.1.3/1.1.4) fixing them to the four corners of the housing. It is essential that you use the holes provided for the purpose, as per the drawing.

**Stop screwing when the clamp starts to bend.**

**Do not use a power screwdriver.**




- **Installation room:** This appliance is not equipped with a device for the evacuation of combustion products, so it is necessary to evacuate the fumes outwards using a hood or an electric fan inserted to work every time the device is used. The room in which the appliance is installed must have a natural inflow of air for the regular combustion of the gas and for the ventilation of the room.

# • 1 INSTALLATION


## 1•2 - ELECTRICAL CONNECTION:

The appliance must be plugged with 1,5 mm<sup>2</sup> 3 core power cable ( 1 phase + 1 neutral + earth ) which must be connected to a 220-240 V~ via a power socket arealing standard IEC 6 0083 or an omnipolar cut-off device accordeing to current installation rules. the protection thread (green-yellow) is commeched with the installation grand terminal.

Cross section of the cable to be used	
	220-240 V~ - 50/60 HZ gas
Cable H05RR-F - T90	3 conductors, One of which is an earth
Cross section of conductors in mm <sup>2</sup>	0,75
Fuse	1,5 A

 The protective conductor (green/yellow) is connected to the earth terminal  on the hob and must also be connected to the installation's earth terminal  (1.2.1).


If the supply cable is damaged, it must be replaced by a cable or special set available from the manufacturer or its after-sales department.

 So that you can find the references for your appliance without difficulty in the future, we recommend that you make a note of them on page (6.1.1) "After-sales service and customer relations" (that page also tells you where to find them on your appliance).

## 1•3 - GAS CONNECTION:

If the hob is to be installed above an oven or if other nearby heating appliances could heat and damage the gas hose, then it is essential that a rigid pipe is installed instead.

**If a flexible hose is used (as is the case of butane gas) then it must not be installed in a place where it may be in contact with a moving part of the kitchen unit or a location likely to get cluttered.**

 No flexible hoses with a limited service life may be longer than 2 metres and must be accessible for inspection along their entire length. They must be replaced before their expiry date (printed on the hose). Whatever means of connection is chosen, make sure that it is gastight when installed, using soapy-water. In France, you must use a hose or pipe stamped NF Gaz .

The gas connection must comply with the regulations in force in the country where it is installed.

### • Mains natural gas (1.3.1).

For your safety, you must choose only one of the following two connections:


o **Connection via a rigid copper pipe** with mechanical screw connectors (1/2" gas standard).

• Connect directly on to the elbow on the appliance.

# • 1 INSTALLATION

**1 Connection via a flexible metal hose** (stainless steel) **with screw connectors** (meeting standard NF D 36-121); the life of such hoses is not limited.

**2 Connection with a flexible reinforced rubber hose with mechanical screw connectors** (meeting standard NF D 36-103) with a 10-year life.

 When connecting the gas to your hob, if you have to change the direction of the elbow fitted into the appliance:

- Change the seal.
- Tighten the nut on the elbow ensuring that you do not exceed a tightening torque of 17 N.m.

• **Gas supplied from a cylinder or tank (butane/propane gas) (1.3.2).** For your safety, you must choose only one of the following three connections:


**1 Connection via a rigid copper pipe** with mechanical screw connectors ( $\frac{1}{2}$ " gas standard). Connect directly to the elbow on the appliance.


**2 Connection with a flexible metal hose** (stainless steel) **with screw connectors** (to standard NF D 36-125); the life of such hoses is not limited).

**3 Connection with a reinforced flexible rubber hose with mechanical screw connectors** (meeting standard NF D 36-112) with a 10-year life.)


In an existing installation, a flexible hose fitted **C** with jubilee clips (meeting standard XP D 36-110) whose service life is limited to 5 years may be used).

In this case an end connector must be used with a sealing washer **A** fitted between the end connector **B** and the elbow on the hob.

 You can purchase the end connector and the sealing washer from your after-sales department.

 Tighten the end connector to a torque not exceeding 25 N.m.

## 1•4 - CHANGING THE TYPE OF GAS:

 **Your appliance is supplied ready for use with natural gas.**

**The injectors required for adapting it to butane/propane can be found in the plastic bag containing this guide.**

Whenever you change the gas type, you must follow these steps in turn:

1. Change the gas connection,
2. Change the injectors,
3. Adjust the retarder on the taps.

### 1) To change the gas connection :

- refer to the "Gas connection" paragraph.

**2) Change the injectors**, proceeding as follows:

- Remove all the supports, burner caps and heads.

- completely insert the "straight pipe" key

**L** key on the injector **U**. (1.4.1)

---

# • 1 INSTALLATION


---

By means of a straight spanner **L** unscrew the nozzle **U** and substitute it with the corresponding one.


- Replace them with injectors for the gas to be used, as shown in the gas characteristics table **(1.5)**;
- Thoroughly engage the key on the injector.
- Strongly block the injectors.

## **Double crown burner: (1.4.2)**

- Unscrew the screws (V) and remove the cover (C);
- Unscrew the injector with an English wrench (L)
- Fit the corresponding gas injectors (U) instead, in accordance with the marking of the injectors and the gas characteristics table.
- Block the injectors vigorously.
- Fit the cover (C) and tighten the screws (V).

 **Do not go beyond this limit; you could damage the product.**

- Re-fit the burner heads, caps and pan supports.

 **Every time you change the type of gas used, tick the appropriate box on the label in the wallet. Refer to the "corresponding gas connection" paragraph**

## **3) Set the retarders on the taps:**

ceux-ci sont situés sous les manettes

**A** (1.4.3).

- Adjust each tap in turn **C**
- Remove the knobs **A**, and sealing washers **B** by pulling them upwards.

## **— Changing from natural gas to butane/propane:**

- Insert a flat-tipped screwdriver C into the hole in the control panel and turn the by-pass screw **F** **(1.4.4)**, and, for correct minimum setting, turn the screw clockwise.

**As regards G30 gas burners, the by-pass screw must be tightened completely.**

*The setting of the minimum must always be correct and the flame must always remain on even if the position is changed from maximum to minimum.*

## **— Changing from butane/propane to natural gas:**

- Loosen the adjusting screws in the brass retarders (yellow) (1.4.4), using a small, flat screwdriver, by 2 turns anti-clockwise.
- Refit the knob,
- Light the burner in the maximum position and then move to the low position.
- Remove the knob again, then turn the adjusting screw clockwise as far as the lowest possible position before the flame goes out.
- Re-fit the sealing washer and the knob.
- Move the knob from maximum to minimum a few times: the flame should not go out; if it does, loosen the adjustment screw so that the flame stays alight during these movements.

## **1•5 - GAS PROPERTIES :**

The table **(1.5)** shows the installation of the injectors on your appliance depending on the gas used. Each number is marked on the injector.


# • 2 USE

## 2.1 SWITCHING ON THE GAS BURNERS

Each burner is controlled by a tap fitted with a safety system which, if the flame accidentally goes out (spills, draughts, etc.) the gas inlet is quickly and automatically switched off and gas is prevented from escaping.



Each burner is supplied from a tap, which is opened by pressing and turning the knob anti-clockwise.

The "0" point corresponds to the tap being off.


- Choose the desired burner by using the symbols located near the knobs (e.g.: right rear burner ).


### 2.1.1

- To light a burner:

- Press the knob and turn fully  anti-clockwise to the maximum position .

- Holding the knob pressed will cause a series of sparks until the gas lights

- Adjust the setting by turning to between the symbol  and symbol .

 If the flame goes out, light it again normally, following the lighting instructions.

The burner flames are smaller near the grid supports to protect the enameled grid.

The noise made by some burners is the result of their high power and burning gas; this in no way adversely affects cooking quality.

If the flow is interrupted, place a match close to the previously lit burner.



Hold the knob pushed in fully for a few seconds after the flame appears, so as to trigger the safety system.

- Adjust the ring of flames so that it does not overflow the edge of the pan (**2.1.2 / 2.1.3**).

- Do not use a pan with a concave or convex bottom (**2.1.2 / 2.1.3**).

- Do not use pans that partly cover the knobs.

- Do not leave the gas on under an empty pan.



Keep all natural air-vents in the room open or have a mechanical ventilation system installed (a mechanically ventilated hood). Prolonged, intensive use of the hob may require extra ventilation, for example, by opening a window, for example, or more efficient ventilation by increasing the level of

mechanical ventilation, where fitted (a minimum air input of 2 m<sup>3</sup> per hr per kW of gas power is required).

Example : table 60 cm - 4 gas burners.

total power :

$3,0 + 1,75 + 1,75 + 1,0 = 7,5 \text{ kW}$

$7,5 \text{ kW} \times 2 = 15 \text{ m}^3 \text{ per hr minimum flow.}$

---

# • 2 USE

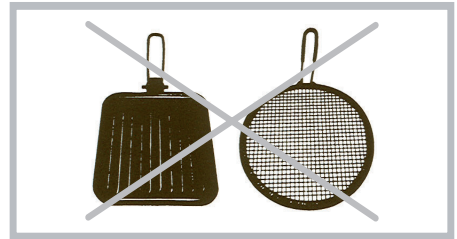
---

## 2•2 - PANS DIAMETER ACCORDING TO GAS BURNERS:

Pan diameter	Burner	Use
22 to 24 cm	Doulbe crown	Frying - Boiling
20 to 22 cm	Rapid	Searing foods
16 to 18 cm	Semi-rapid	Sauces, re-heating
10 to 14 cm	Auxiliary	Simmering

### WARNING !!!!

- **DO NOT USE** speakers, toaster, iron griddles or grids for stainless steel meat on gas burners.
- **USE ONLY** pots as described in "PANS DIAMETER ACCORDING TO GAS BURNERS" paragraph."



# 3 DAILY CARE OF YOUR APPLIANCE

## 3.1 - MAINTAINING YOUR APPLIANCE

### Igniters and injectors:

If the igniters become dirty **A** clean them with a small, stiff (non-metallic) brush (3.1.1).

The gas injectors are located in the centre of each burner in the well shape. Ensure that you do not block them during cleaning, which could impair your hob's performances.

If you do block them, use a safety pin to unblock the injector. (3.1.2)

### Pan holders and gas burners:

For persistent stains, use a non-abrasive cream, and then rinse with clean water. Carefully wipe each part of the burner before using your hob again.

### Enamel part:


the enamelled part should be cleaned with a sponge and soapy water or with a mild detergent.


Do not use abrasive or corrosive products.

### Stainless steel :

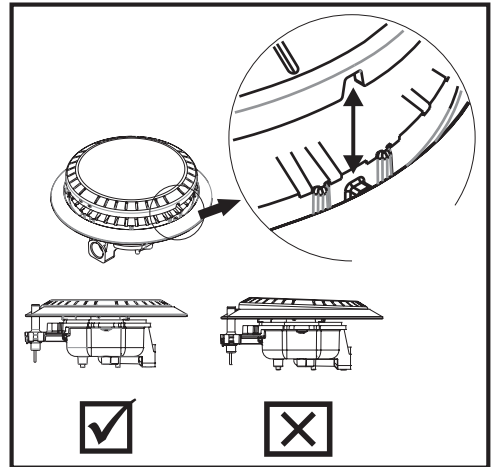
To clean the hob's stainless steel, use a sponge and soapy water or a commercially available stainless steel cleaner.

Do not allow acid liquids such as lemon juice, vinegar, etc. to remain on the enamel.

 Your hob will be easier to maintain if done prior to use. Turn off all electrical and gas controls.

 Preferably clean hob components by hand rather than in the dishwasher:

- do not use scourers to clean your hob.
- Do not use steam cleaners.



- After cleaning the burner, make sure that the lid is placed in the housing.
- The 2 reference cuts must be entered on the 2 references made on the flame retardant.
- The burner cap must be positioned steadily and flat.

---

# • 4 PROBLEMS & SOLUTIONS

---

## **4.1 LIGHTING BURNERS.**

There are no sparks when I push down on the knobs:

- Check that your hob is electrically connected.
- Check that the igniters are clean.
- Check that burners are clean and properly assembled.
- If the hob is fixed to the worktop, make sure that the fixing clamps have not been twisted.
- Check that the sealing washers under the knobs have not come out of their locations.

## **4.2 WHEN I PRESS A KNOB, THERE ARE SPARKS ON ALL BURNERS AT ONCE**

This is normal. The lighting system is centralised and all the burners spark at the same time.

## **4.3 THERE ARE SPARKS BUT THE BURNERS DO NOT LIGHT.**

- Check that the gas inlet is open.
- If you use gas tanks or cylinders check that they are not empty .
- If you have just installed your hob or changed a gas cylinder, keep the knob fully pressed for a few seconds to allow gas to arrive at the burners.
- Check that the injector is not blocked and, if it is, unblock it with a safety pin
- Make sure the cover is properly positioned (3.1.2).

## **4.3 WHEN LIGHTING, FLAMES IGNITE BUT GO OUT WHEN THE KNOB IS RELEASED**

- Press the knobs as far as they will go and maintain the pressure for several seconds after flames appear.

- Check that the burner components are correctly positioned.
- Check that the sealing washers under the knobs have not come out of their locations.
- Avoid strong draughts in the room.
- Light the burner before placing a pan on it.

## **4.5 IN THE LOW POSITION, THE BURNER GOES OUT OR FLAMES REMAIN TOO HIGH.**

- Avoid strong draughts in the room.
- Check that the injectors fitted are the right ones for the gas being used (see the identification on the injectors in the "Changing gas type" section).
- Reminder: Remember that gas hobs are delivered set up for use with mains gas (natural gas).
- Check that the retarder screws are properly adjusted (see "Changing gas type" paragraph).

## **4.6 THE FLAMES HAVE AN IRREGULAR APPEARANCE.**

- Check that the burners and injectors underneath them, burner assemblies, are clean, etc....

## **4.5 KNOBS BECOME HOT DURING COOKING.**

- Use smaller pans on the burners close to the knobs. Put large pans on the larger burners, further away from the knobs
- Place the pan in the centre of the burner. It should not sit over the knobs.



---

# • 5 ENVIRONMENT

---

## CARING FOR THE ENVIRONMENT

This appliance's packing materials are recyclable.

Recycle them and help to protect the environment by disposing of them in the council receptacles provided for this purpose.



Your appliance also contains various recyclable materials.

It is therefore marked with this logo to indicate that, in European Union countries

used appliances must not be mixed with other waste. Appliance recycling organised by your manufacturer will thus be carried out in optimum conditions, in accordance with European directive 2012/19/EU on waste electrical and electronic equipment. Consult your local authority or your retailer to find the drop-off points for used appliances nearest to your home. We thank you for your help in protecting the environment.



*PERSONAL NOTE*

---



*PERSONAL NOTE*

---

---

# • 6 *AFTER-SALES SERVICE*

---

## 6.1 - SERVICE CALLS

Any maintenance on your equipment should be undertaken by:

- either your dealer,
- or another qualified mechanic who is an authorized agent for the brand appliances.

When making an appointment, state the full reference of your equipment (model, type and serial number). This information appears on the manufacturer's nameplate attached to your equipment **(6.1.1)**.

Find full information about the brand at :

[www.de-dietrich.com](http://www.de-dietrich.com)

**De Dietrich** 