

GUIDE D'INSTALLATION

NIKOLATESLA UNPLUGGED

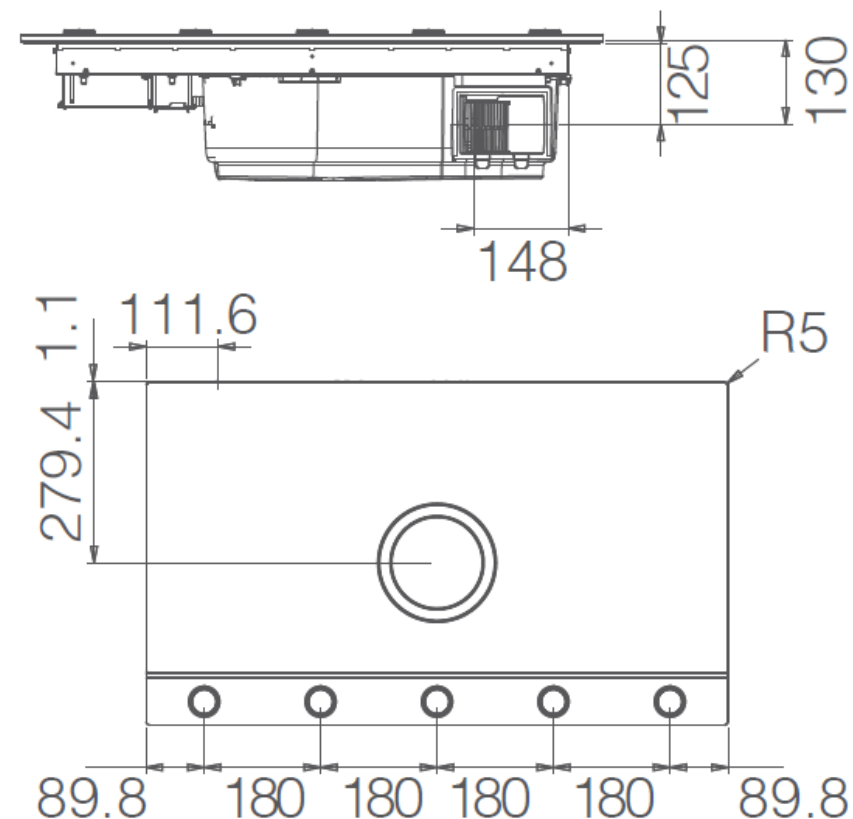
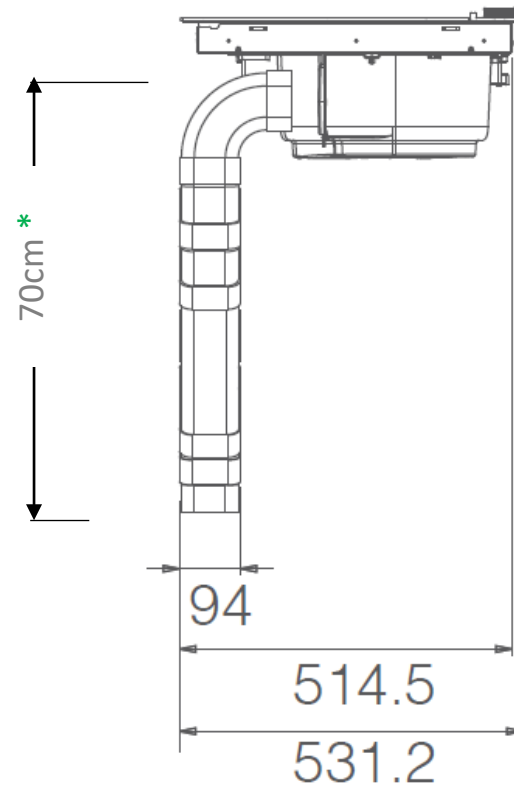
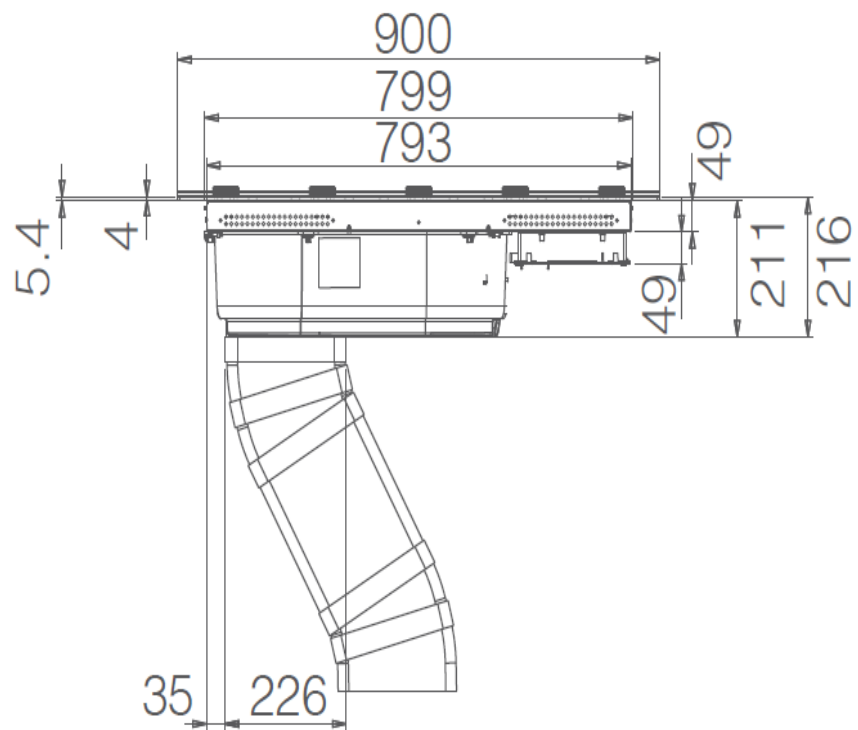
VERSION EVACUATION

NIKOLATESLA UNPLUGGED BL/A/90
PRF0184546

NIKOLATESLA UNPLUGGED BLIX/A/90
PRF0184547



Schéma technique



*Kit évacuation est inclus dans l'emballage 2

Pour les longues distances > 70 cm il faut commander des pièces en plus

Quelle largeur de meuble?

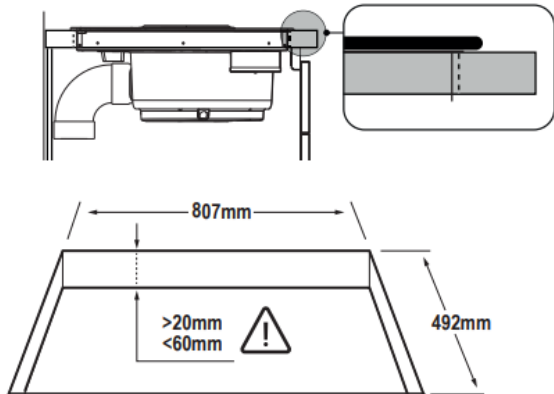
❌ 60cm ❌ 70cm ✅ 90 cm

* h mini 1^{er} tiroir = 21mm – épaisseur plan de travail

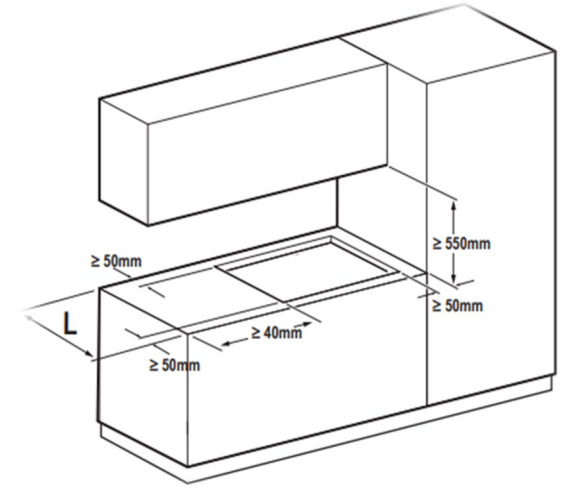


Quelle découpe de plan de travail?

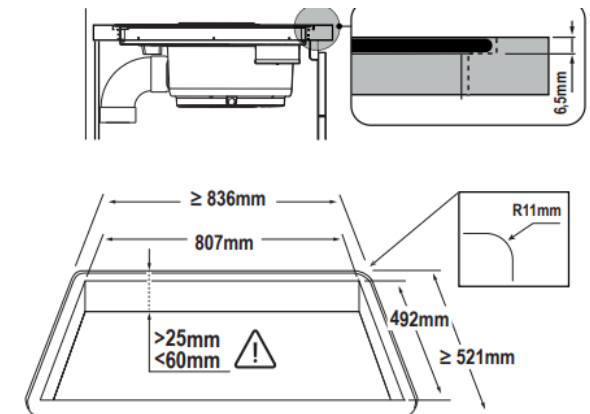
STANDARD



Distances minimales entre les différents meubles



AFFLEURANTE



Installation en EVACUATION



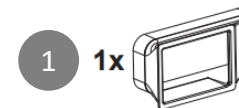
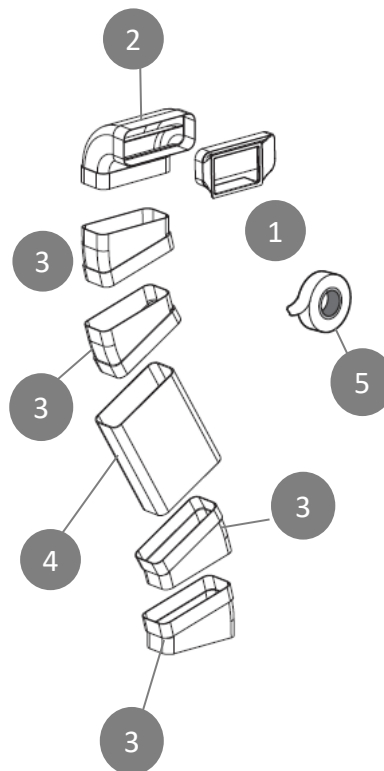
Descente de gaine fournie -  important de compléter avec les bons accessoires le parcours d'évacuation

Éléments fournis dans l'emballage



- Raccord de sortie arrière
- Courbe rectangulaire 90° - 94 x 227 mm
- Raccord 15° (4 pièces)
- Tuyau rectangulaire 500 x 94 x 227 mm
- Ruban adhésif

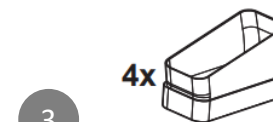
70cm



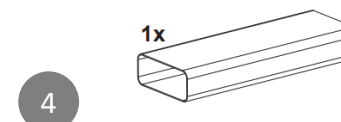
Raccord de sortie arrière



KIT0121005
Courbe rectangulaire 90° - 227x94mm



KIT0121002 - Raccord 15°



KIT0173527
Tuyau rectangulaire 500 x 94 x 227 mm



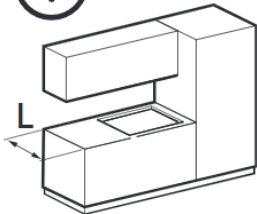
KIT0161453 - Ruban adhésif

Installation en EVACUATION

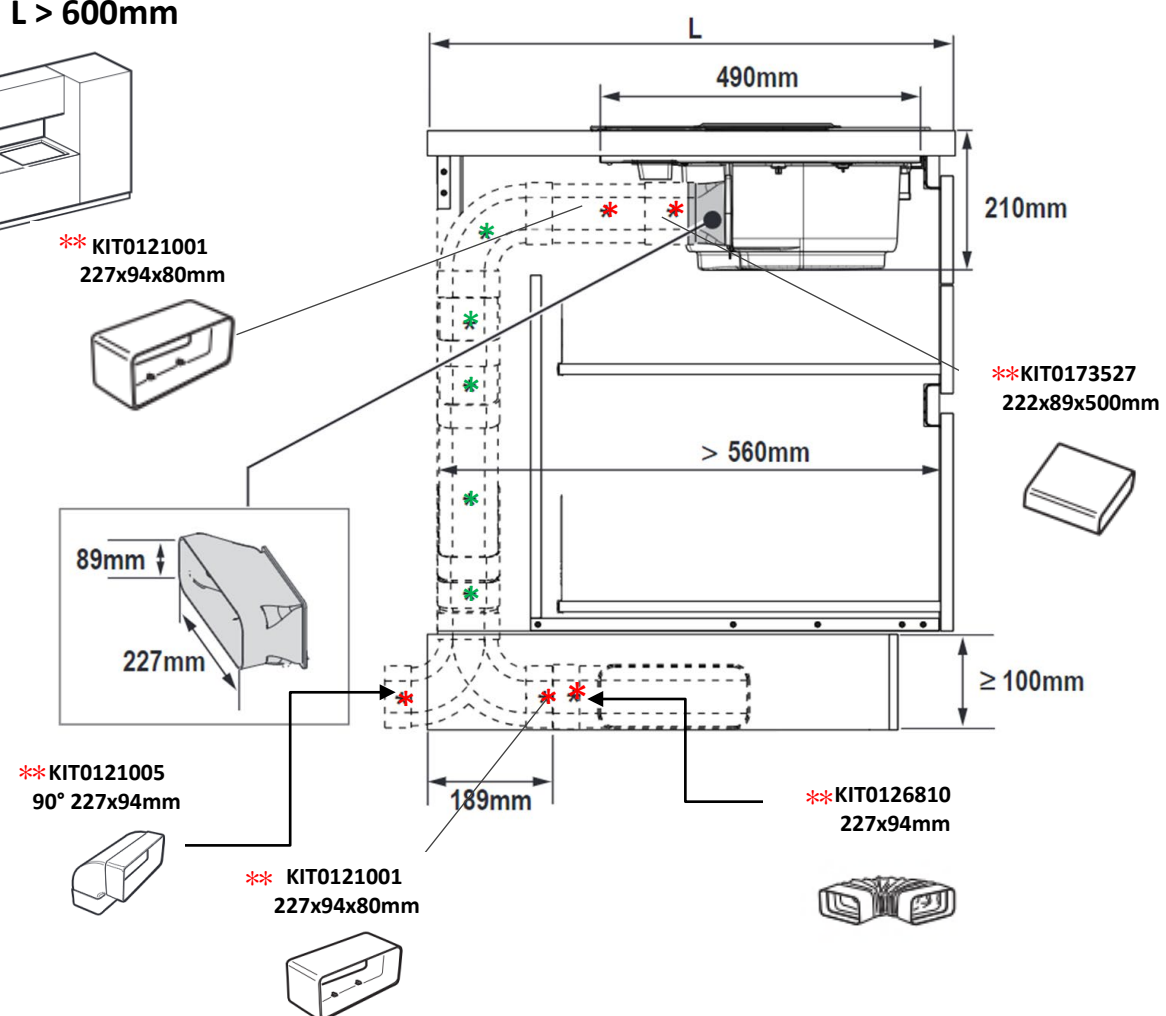
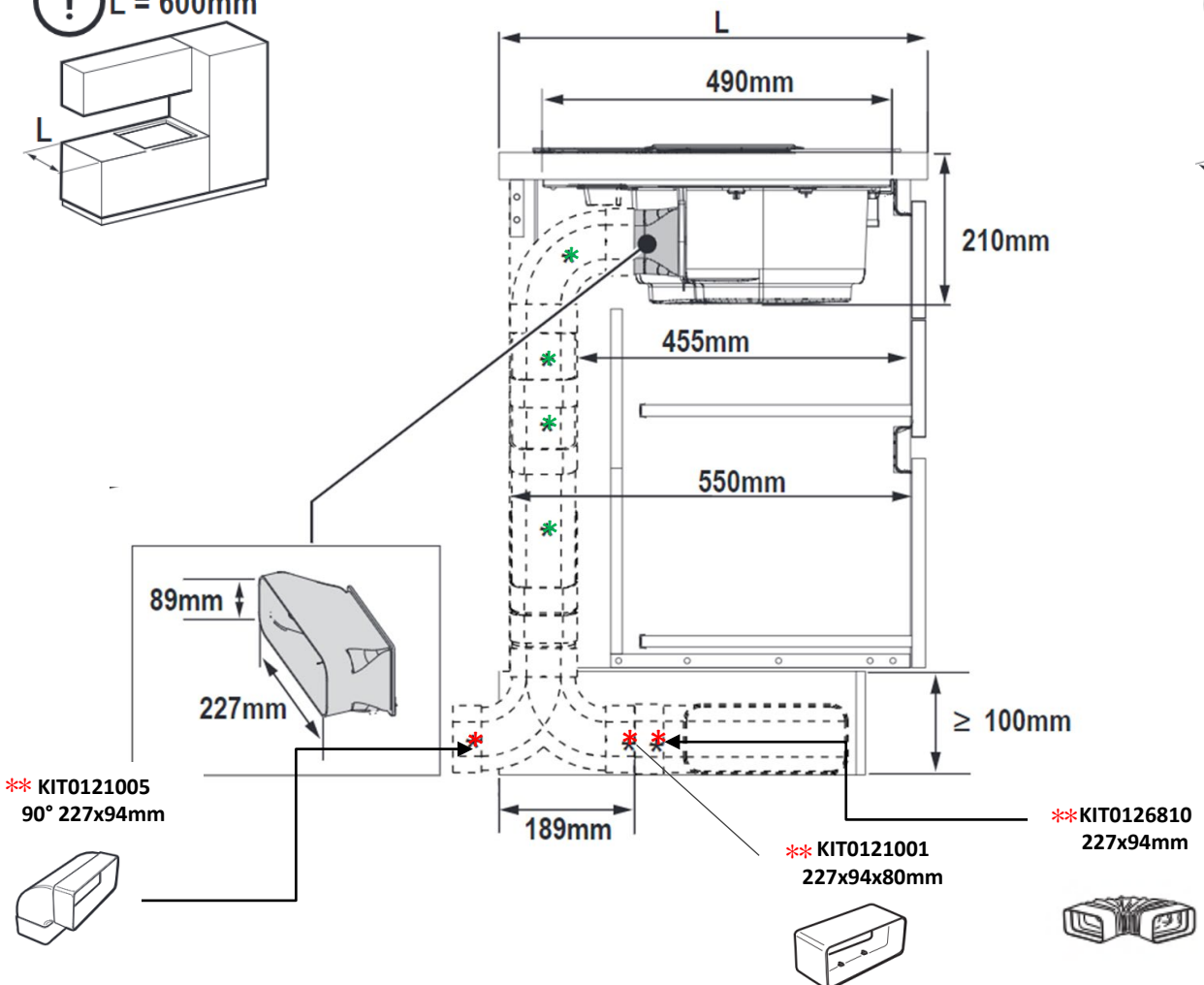
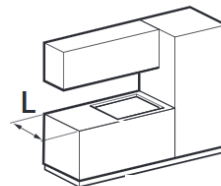


Descente de gaine fournie - important de compléter avec les bons accessoires le parcours d'évacuation

L = 600mm



L > 600mm



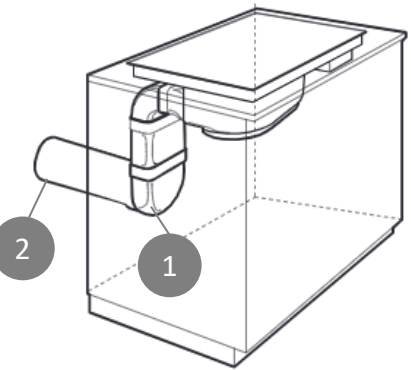
* Câble d'alimentation non fourni – nécessaire une seule alimentation à 32A

Installation en EVACUATION: exemples d'installation



Descente de gaine fournie - important de compléter avec les bons accessoires le parcours d'évacuation

Comment compléter votre installation ?
Accessoire(s) à commander en plus



1

KIT0121007
227x94 - Ø146mm



> 1m

2

KIT0121000
Ø150x1000mm



Extérieur

KIT0121010
190x190 - Ø147mm



< 1m

KIT0120996
Ø150x500mm

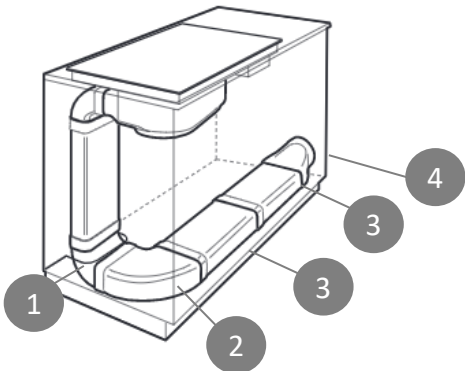


Eléments fournis dans l'emballage



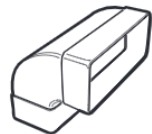
- Raccord de sortie arrière
- Courbe rectangulaire 90° - 94 x 227 mm
- Raccord 15° (4 pièces)
- Tuyau rectangulaire 500 x 94 x 227 mm
- Ruban adhésif

A gauche ou à droite de votre meuble
> 2m du centre de la plaque



1

KIT0121005
90° 227x94mm



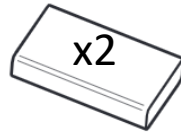
2

KIT0121004
90° 227x288x94mm



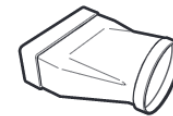
3

KIT0120991
222x89x1000mm



4

KIT0121008
227x94 - Ø153mm



Extérieur

KIT0121010
190x190 - Ø147mm



ELICA CLUB: LE PORTAIL GRATUIT ELICA DÉDIÉ AUX PROFESSIONNELS



Formation

Mise à jour continue grâce au programme de formation; 14 modules disponibles

Configurateur

Les plaques aspirantes et les hottes de plafond ne sont pas de simples hottes aspirantes, mais des systèmes d'aspiration adaptés à la pièce. Avec le configurateur, vous disposez toujours de la meilleure solution possible.

Télécharger

Tous les matériaux techniques peuvent être trouvés ici : DIMA, schéma de circuit, dessins dimensionnels, livrets d'instruction

Assistance

FAQ: toutes les questions fréquemment posées réunies sur une seule page

Vidéo installation

Vidéos d'installation détaillées étape par étape

[NIKOLATESLA SWITCH / SWITCH GLOW / UNPLUGGED DUCT OUT - YouTube](#)

INSCRIVEZ VOUS DÈS
MAINTENANT

>> fr.elicclub.com <<