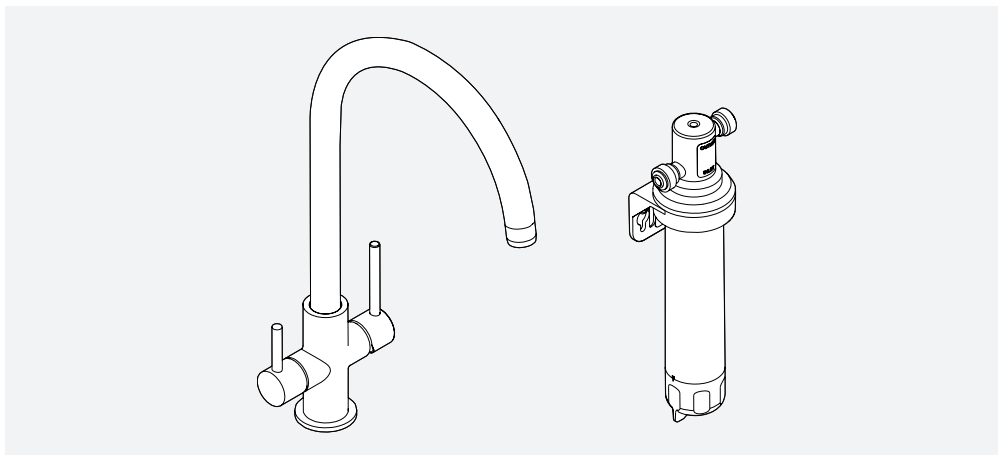
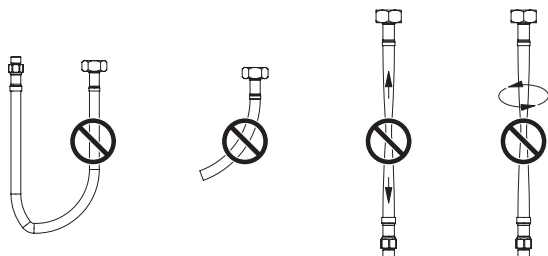
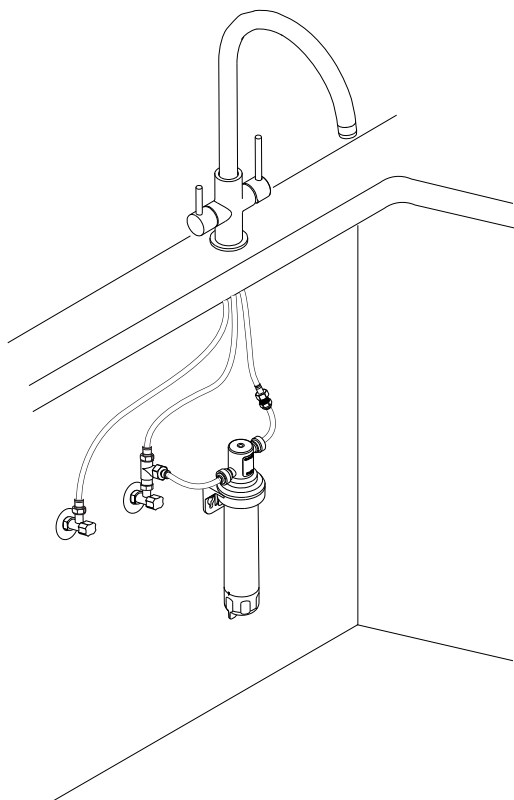


Lina Clear Water



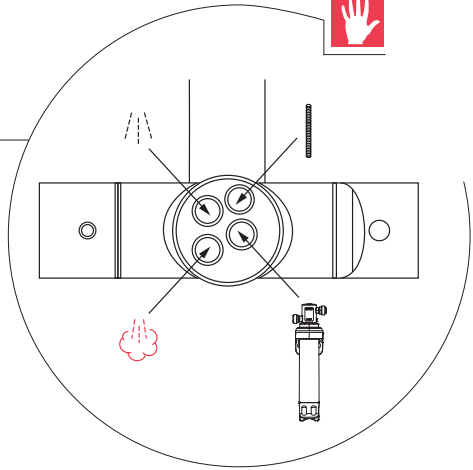
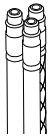
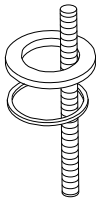
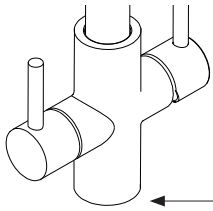
- EN** Installation and user manual
- DE** Installations- und Gebrauchsanweisung
- FR** Manuel d'installation et mode d'emploi
- NL** Installatie- en gebruikershandleiding
- IT** Manuale per l'installazione e l'uso
- ES** Manual de instalación y servicio
- PL** Instrukcja montażu i obsługi

- 3-in-1 filtration tap
- 3-in-1-Filterhahn
- Robinet filtrant 3 en 1
- 3-in-1 filterkraan
- Rubinetto filtrante 3 in 1
- Grifo de filtración 3 en 1
- Bateria filtrująca 3 w 1

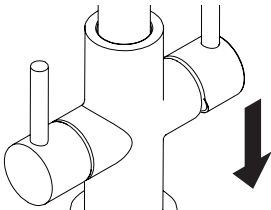




1



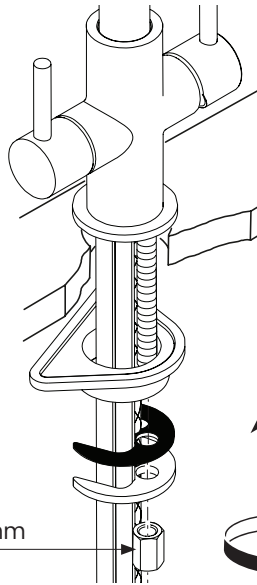
2



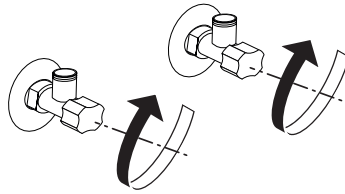
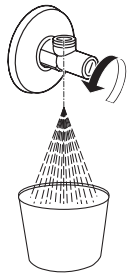
ø 35 mm

60 mm
max

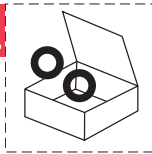
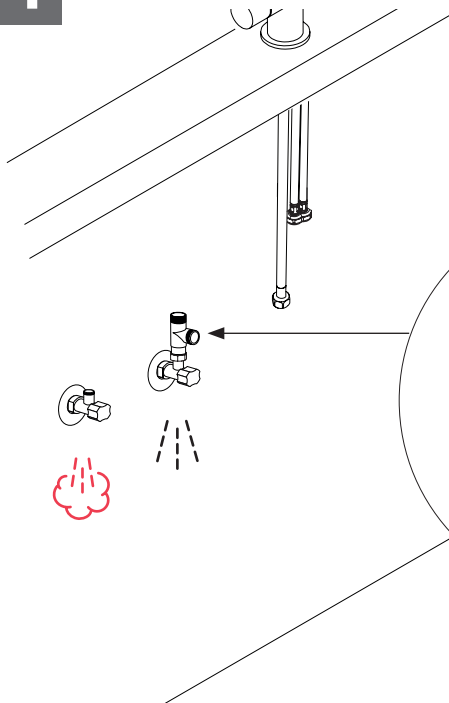
3



13 mm



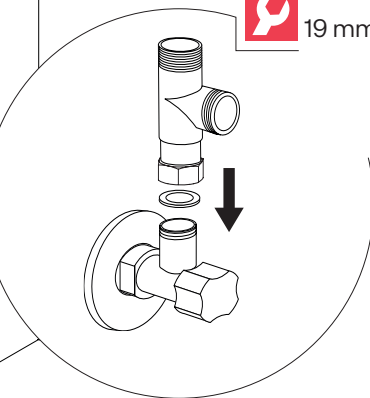
4

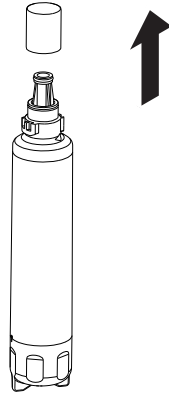


1x

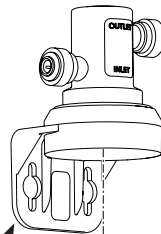
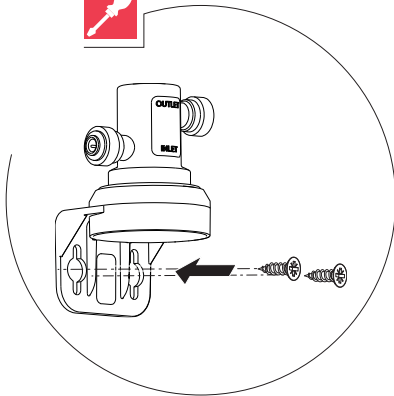


19 mm

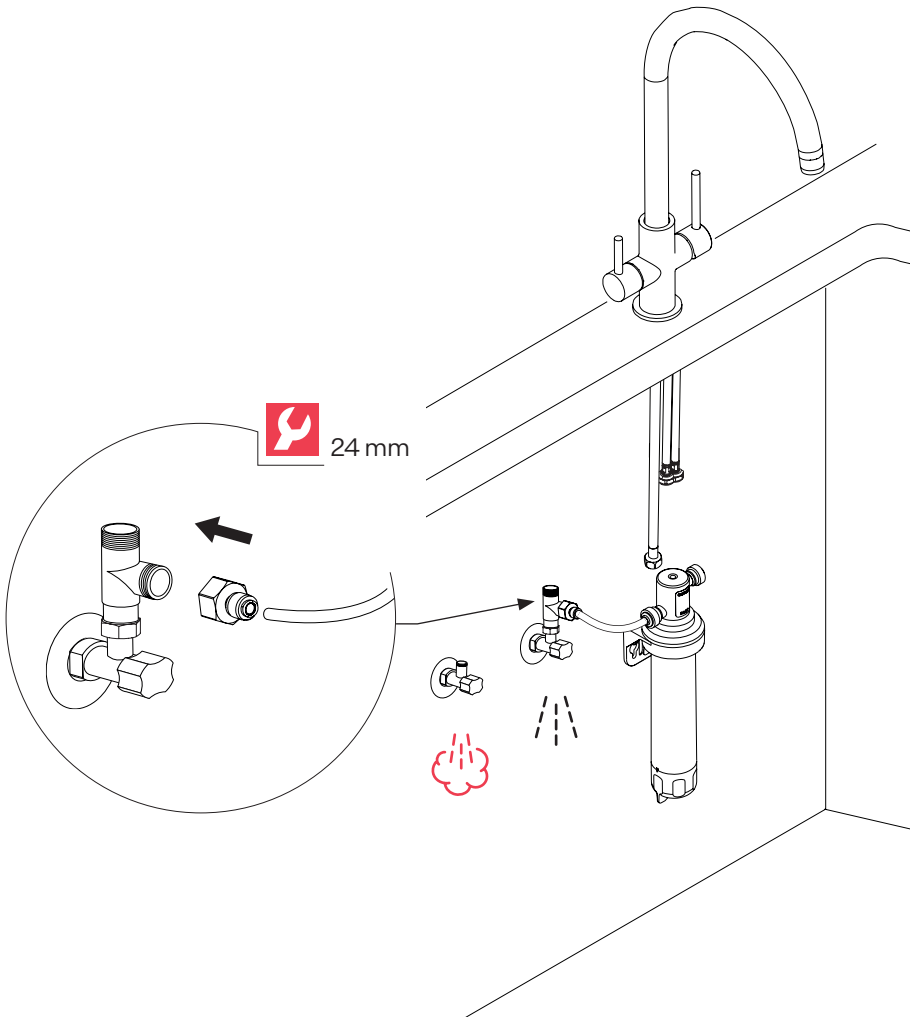




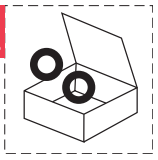
5



6



7



3x 



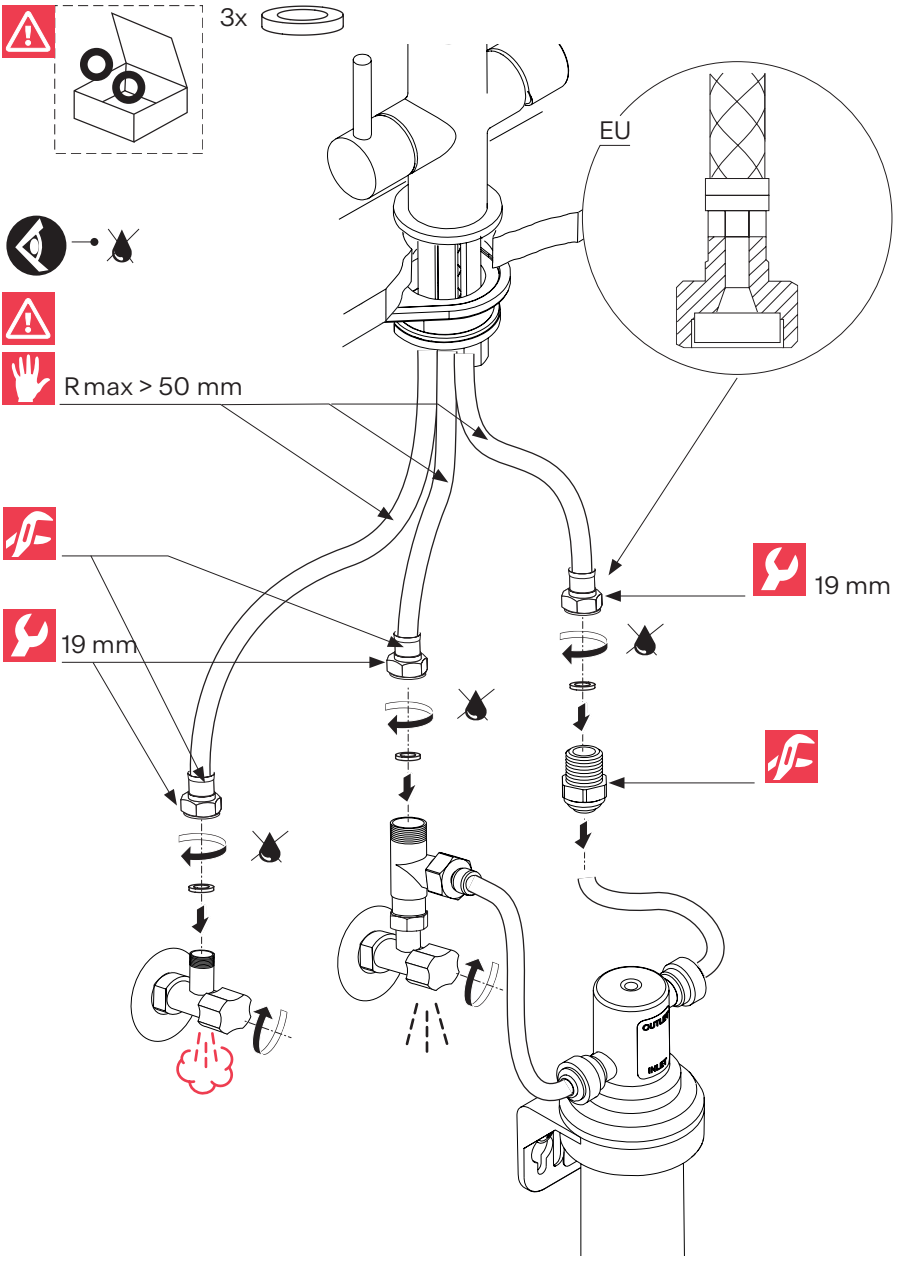
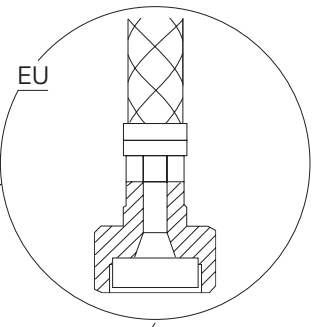
Rmax > 50 mm

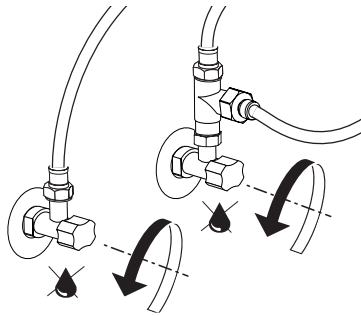


19 mm

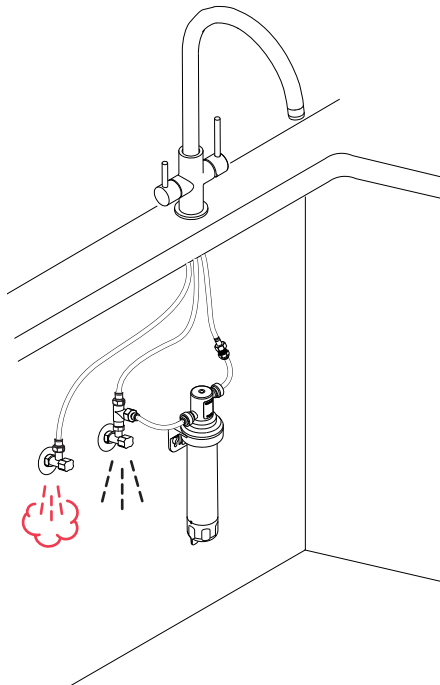


19 mm

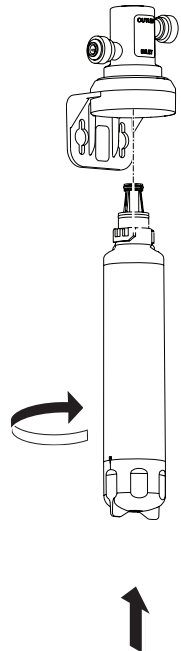
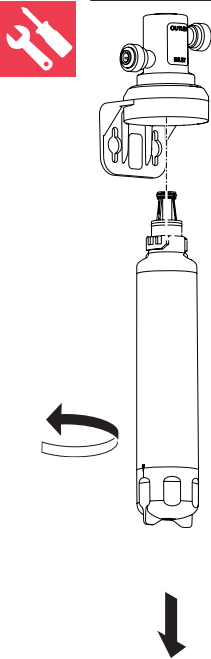
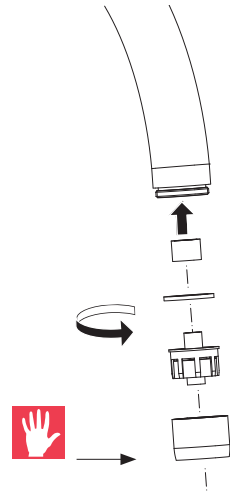
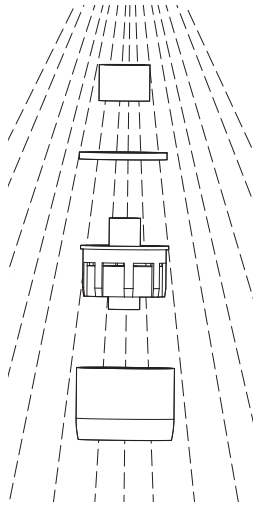
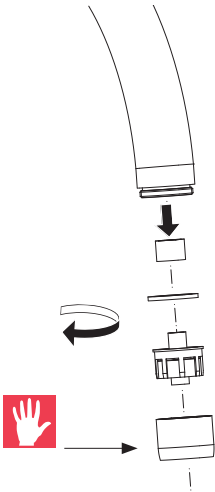


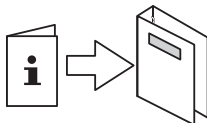
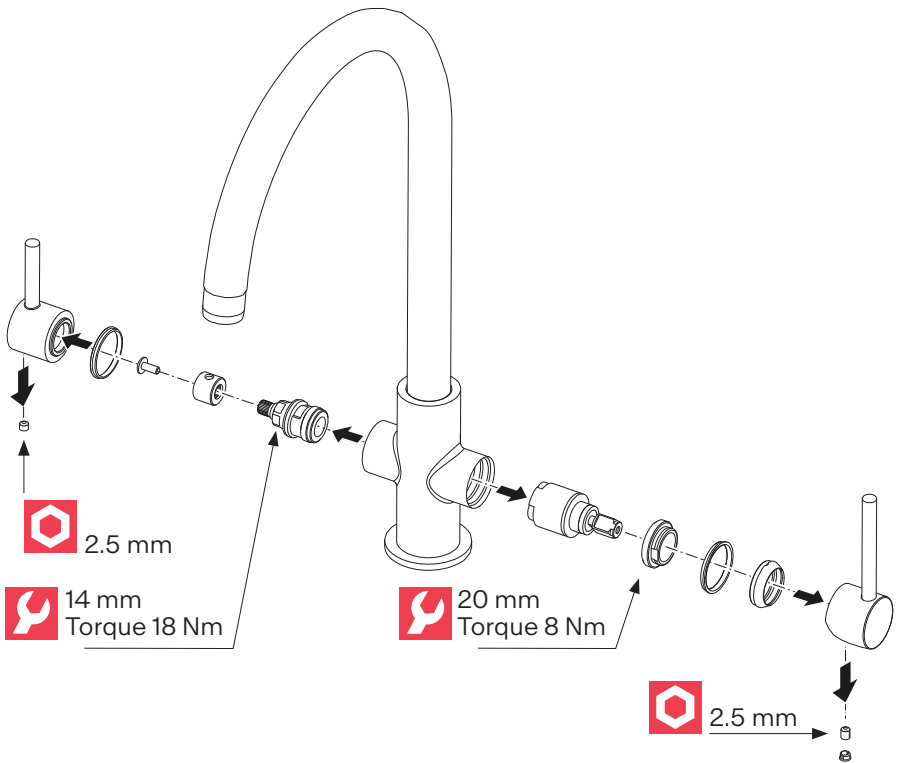


8



9





franke.com

How to replace the filter cartridge



Important: The disposable filter cartridge **must** be replaced every 12 months, at the rated capacity or sooner if a noticeable reduction in flow rate occurs.

Note: The system is equipped with an internal by-pass valve.

- ▶ Turn cartridge slowly to the left, about 1/4 turn, until it stops. At this position, both inlet and outlet ports are closed and water pressure has been relieved.
- ▶ Pull used cartridge straight down and discard.

Note: There may be a small amount of residual water drainage after pressure is relieved and during cartridge removal.
- ▶ Make sure the o-rings are positioned correctly in grooves. Moisten the o-rings with water. Push new cartridge into filter head. Turn cartridge 1/4 turn to the right until it stops. Top surface of cartridge will become flush with bottom of the head when fully engaged.
- ▶ Open faucet or down stream valve (if installed) and flush new filter cartridge for two minutes, expelling any trapped air and carbon fines. Water may run cloudy with air but will quickly clear.



Periodic checks

- ▶ Check connection and shower hoses periodically for the following:
 - Watertightness
 - Corrosion
 - Mechanical damage
- ▶ Use original spare parts only.
- ▶ Replace damp or dripping hoses.
- ▶ Replace hoses with rusty or oxidized surfaces.
- ▶ Replace hoses that show signs of mechanical damage.

Replacement of the flexibles

- ▶ Don't use a wrench or other items to mount the flexibles on the tap side.
- ▶ Mount these only by hand.



- ▶ Flush all pipes thoroughly before installation.

Operating data	Value		
Operating pressure (ideal)	3 bar	45 PSI	300 kPa
Operating pressure (max.)*	5 bar	70 PSI	500 kPa
Operating pressure (min.)*	1 bar	14,5 PSI	100 kPa
Water temperature (ideal)	60°C	140°F	
Water temperature (max.)	70°C	158°F	

* Equal pressure is recommended.

Operating data for Filter	Value
Flow rate	2 lpm
Capacity	4,000 L
Temperature range	4.4-38°C
Nominal Micron Rating	0.5

DE

Das wechseln der filterpatrone



Wichtig: Die Einweg-Filterpatrone **muss** alle 12 Monate oder bei Erreichen der angegebenen Kapazität gewechselt werden. Ein früherer Wechsel ist notwendig, wenn der Wasserdurchfluß merkbar reduziert ist.

Hinweis: Das System ist mit einem internen Bypassventil ausgestattet.

- ▶ Die Patrone langsam um ca. eine Vierteldrehung bis zum Anschlag nach links drehen. In dieser Stellung sind sowohl die Einlass- als auch Auslassöffnungen geschlossen und der Wasserdruck ist abgebaut.
- ▶ Die gebrauchte Patrone gerade nach unten ziehen und wegwerfen.
Hinweis: Nach Abbau des Drucks und während der Abnahme der Patrone kann eine geringe Restwassermenge ablaufen.
- ▶ Stellen Sie sicher, dass die O-Ringe korrekt in die dafür vorgesehenen Rillen eingelegt sind. Benetzen Sie die O-Ringe mit Wasser. Die neue Patrone in den Filterkopf drücken. Die Patrone um eine Vierteldrehung bis zum Anschlag nach rechts drehen. Die Oberseite der Patrone sitzt bei richtiger Befestigung genau an der Unterseite des Kopfs.
- ▶ Den Wasserhahn oder das nachgeordnete Ventil (falls installiert) öffnen und die neue Filterpatrone zwei Minuten lang ausspülen, um eingeschlossene Luft und Kohlenstaub entweichen zu lassen. Luftblasen können das Wasser trüb erscheinen lassen, es wird aber rasch klar werden.



Regelmäßige Kontrolle

- ▶ Die Anschluss- und Brausenschläuche periodisch auf folgende Punkte kontrollieren:
 - Dichtheit
 - Korrosionsschäden
 - Mechanische Beschädigung
- ▶ Nur Originalersatzteile verwenden.
- ▶ Feuchte oder tropfende Schläuche ersetzen.
- ▶ Schläuche mit rostiger oder oxidiertes Oberfläche ersetzen.
- ▶ Schläuche, die eine mechanische Beschädigung aufweisen, ersetzen.

Austausch der Schläuche

- ▶ Zur Montage der Schläuche am Wasserhahn keine Schlüssel oder andere Werkzeuge verwenden.
- ▶ Nur per Hand montieren.



- ▶ Vor der Montage: Alle Leitungen gründlich spülen.

Betriebsdaten	Wert		
Betriebsdruck (ideal)	3 bar	45 PSI	300 kPa
Betriebsdruck (max.)*	5 bar	70 PSI	500 kPa
Betriebsdruck (min.)*	1 bar	14,5 PSI	100 kPa
Wassertemperatur (ideal)	60°C	140°F	
Wassertemperatur (max.)	70°C	158°F	

* Druckgleichheit empfehlenswert

Betriebsdaten des filters	Wert
Durchflussleistung	2 lpm
Kapazität	4000 L
Temperaturbereich	4,4-38°C
Nominale Rückhaltung	0,5

Comment remplacer la cartouche filtrante



Important : La cartouche filtrante jetable **doit** être remplacée tous les 12 mois, à la capacité évaluée ou plus tôt si une baisse apparente dans le débit se produit.

Note : Le système est équipé d'un clapet de dérivation interne.

- ▶ Tournez le cartidge lentement vers la gauche, environ 1/4 tour, jusqu'à ce qu'elle s'arrête. À cette position, les orifices de sortie d'admission et sont fermés et de la pression d'eau a été soulagée.
- ▶ Tirez la cartouche utilisée directement vers le bas et jetez.

Note : Il peut y a un peu de drainage résiduel de l'eau après que de la pression soit soulagée et pendant le déplacement de cartouche.
- ▶ Assurez-vous que les joints circulaires sont placés correctement dans les cannelures. Humidifiez avec de l'eau. Poussez la nouvelle cartouche dans la tête de filtre. Tournez le tour de la cartouche 1/4 vers la droite jusqu'à ce qu'elle s'arrête. La surface supérieure de la cartouche deviendra affleurante du fond de la tête quand entièrement engagée.
- ▶ Ouvrez le robinet ou coulez vers le bas la valve (s'installé) et la nouvelle cartouche affleurante pendant deux minutes, en expulsant toutes les fines emprisonnées d'air et de carbone. L'eau peut courir nuageux avec de l'air mais rapidement clair.



Contrôles périodiques

- ▶ Contrôler les flexibles de raccordement et de douche périodiquement sur les points suivants :
 - étanchéité à l'eau
 - corrosion
 - dommage mécanique
- ▶ Utilisez exclusivement des pièces détachées d'origine.
- ▶ Remplacez les flexibles humides ou qui gouttent.
- ▶ Remplacez les flexibles présentant des surfaces rouillées ou oxydées.
- ▶ Remplacez les flexibles qui montrent des signes de dommage mécanique.

Remplacement des tuyaux souples

- ▶ Ne pas utiliser de clé ou d'autre outil pour monter les tuyaux souples côté robinet.
- ▶ Monter les tuyaux souples à la main uniquement.



- Rincer tous les tuyaux à fond avant l'installation.

Données de fonctionnement	Valeur		
Pression de service (idéale)	3 bars	45 PSI	300 kPa
Pression de service (max.)*	5 bars	70 PSI	500 kPa
Pression de service (min.)*	1 bar	14,5 PSI	100 kPa
Température de l'eau (idéale)	60°C	140°F	
Température de l'eau (max.)	70°C	158°F	

* Une pression constante est conseillée.

Caractéristiques d'exploitation du filtre	Valeur
Débit	2 lpm
Capacité	4000 l
Plage de température	4,4-38°C
Seuil nominal de filtration en microns	0,5



Filterpatroon vervangen



Belangrijk: De filterpatroon dient iedere 12 maanden vervangen te worden. Vervang de filterpatroon wanneer er zich een merkbare daling van de druk voordoet.

Noot: De filterkop bevat een interne bypass klep.

- Draai de filterpatroon een kwartslag naar links. De filterkop zet het water in bypass en sluit het water naar de filterpatroon af.
- Trek de filterpatroon naar beneden en gooi deze weg.
- Controleer of de o-ringen op de bovenkant van het filterpatroon correct geplaatst zijn in de gleuven. Plaats het filterpatroon in de filterkop. Draai het filter een kwartslag naar rechts tot de stop, de filterkop zal het water over het filterpatroon leiden.
- Laat het water ca. 2 minuten doorspoelen. Controleer het systeem op lekkage.



Periodieke controles

- ▶ Controleer regelmatig de aansluit- en doucheslangen op het volgende:
 - Waterdichtheid
 - Corrosie
 - Mechanische schade
- ▶ Gebruik uitsluitend originele onderdelen.
- ▶ Vervang vochtige of druipende slangen.
- ▶ Vervang slangen met roestige of geoxideerde oppervlakken.
- ▶ Vervang slangen die mechanische schade vertonen.

Vervanging van de flexibele slangen

- ▶ Gebruik geen sleutel of andere hulpmiddelen om de slangen aan de kraanzijde te monteren.
- ▶ Monteer ze uitsluitend met de hand.



- ▶ Spoel alle slangen vóór het installeren zorgvuldig door.

Werkingsgegevens	Waarde		
Bedrijfsdruk (ideaal)	3 bar	45 PSI	300 kPa
Bedrijfsdruk (max.)*	5 bar	70 PSI	500 kPa
Bedrijfsdruk (min.)*	1 bar	14.5 PSI	100 kPa
Watertemperatuur (ideaal)	60°C	140°F	
Watertemperatuur (max.)	70°C	158°F	

* Gelijke druk aanbevolen.

Bedrijfsgegevens voor het filter	Waarde
Debiet	2 lpm
Inhoud	4000 L
Temperatuurbereik	4,4-38°C
Nominal micronclassificatie (vermogen)	0,5

Come sostituire il filtro



Importante: La cartuccia **deve** essere sostituita ogni 12 mesi, al raggiungimento della capacità prevista o prima, in caso si avverta una sensibile riduzione della portata del filtro.

Nota: Il sistema è provvisto di una valvola by-pass interna.

- ▶ Ruotare la cartuccia lentamente verso sinistra, per circa 1/4 di giro, fino al punto di blocco. In questa posizione, sia la porta d'ingresso che l'uscita sono chiuse e la pressione dell'acqua è deviata.
- ▶ Tirare la cartuccia utilizzata verso il basso.

Nota: Potrebbe verificarsi che una piccola quantità d'acqua goccioli poco dopo averne deviato la pressione e durante la rimozione della cartuccia.
- ▶ Assicurarsi che le guarnizioni o-ring siano correttamente posizionate nelle scanalature apposite. Inumidire gli o-rings con acqua. Inserire la nuova cartuccia nella testata del filtro. Ruotare la cartuccia di 1/4 di giro verso destra fino al punto di blocco. Il corretto flusso dell'acqua verrà riaperto con il completo posizionamento della cartuccia.
- ▶ Aprire il rubinetto o la valvola di scarico a valle (se installata) e lasciare scorrere acqua per 2 minuti, espellendo così eventuale aria intrappolata o micro particelle di carbone attivo. L'acqua potrebbe apparire torbida a causa dell'aria intrappolata ma risulterà limpida poco dopo il flussaggio.



Controlli periodici

- ▶ Effettuare periodicamente i seguenti controlli sui flessibili di collegamento e sul flessibile della doccia:
 - Tenuta stagna
 - Corrosione
 - Danni meccanici
- ▶ Utilizzare solo parti di ricambio originali.
- ▶ Sostituire i flessibili che risultano umidi o gocciolano.
- ▶ Sostituire i flessibili che presentano superfici arrugginite o ossidate.
- ▶ Sostituire i flessibili che presentano segni di danni meccanici.

Sostituzione dei raccordi flessibili

- ▶ Non usare chiavi o altri strumenti per montare i raccordi flessibili sul lato del rubinetto.
- ▶ Montarli esclusivamente a mano.



- Far scorrere abbondante acqua in tutti i tubi prima dell'installazione.

Dati di funzionamento	Valore		
Pressione di funzionamento (ideale)	3 bar	45 PSI	300 kPa
Pressione di funzionamento (max)*	5 bar	70 PSI	500 kPa
Pressione di funzionamento (min)*	1 bar	14.5 PSI	100 kPa
Temperatura acqua (ideale)	60°C	140°F	
Temperatura acqua (max)	70°C	158°F	

* Si consiglia una pressione uniforme.

Dati di funzionamento per Filter	Valore
Flusso	2 lpm
Capacità	4000 L
Intervallo di temperatura	4,4-38°C
Micron Rating	0,5

Cómo sustituir el cartucho filtrante



Importante: El cartucho filtrante desechable **debe** ser sustituido cada 12 meses, a la capacidad indicada o antes si se observa una reducción de caudal significativa.

Nota: El sistema está equipado con una válvula interna de by-pass.

- Gire lentamente el cartucho hacia la izquierda unos 90° hasta un tope. En esta posición, tanto el puerto de entrada como el de salida están cerrados, y la presión ha sido liberada.

- Tire del cartucho usado hacia abajo y deséchelo.

Nota: Puede haber una pequeña cantidad de agua de drenaje residual una vez que la presión se ha liberado y durante la extracción del cartucho.

- Asegúrese de que las juntas tóricas están correctamente posicionadas en los surcos correspondientes. Humedezca las juntas con agua. Introduzca el nuevo cartucho en el cabezal. Gire el cartucho 90° hacia la derecha hasta el tope. Cuando el filtro esté completamente introducido, la parte superior del cartucho quedará en contacto con la parte inferior del cabezal.
- Abra el grifo o la llave de paso aguas abajo (si la hubiere) y aclare el nuevo cartucho filtrante durante dos minutos, expulsando el aire atrapado y los finos de carbón que pudiese haber. El Nagua puede presentar un aspecto blanquecino debido al aire, pero rápidamente volverá a verse transparente.



Comprobaciones periódicas

- ▶ En los caños de ducha y los latiguillos de conexión, compruebe periódicamente lo siguiente:
 - Estanqueidad
 - Corrosión
 - Daño mecánico
- ▶ Use exclusivamente recambios originales.
- ▶ Si los latiguillos o caños están húmedos o gotean, sustitúyalos.
- ▶ Si los latiguillos o caños presentan zonas oxidadas o herrumbrosas, sustitúyalos.
- ▶ Si los latiguillos o caños presentan signos de daño mecánico, sustitúyalos.

Sustitución de los elementos flexibles

- ▶ No utilizar llaves ni otro tipo de herramientas para fijar los elementos flexibles en el lado del grifo.
- ▶ Fijarlos solamente a mano.



- ▶ Enjuague a fondo todos los tubos antes de proceder con la instalación.

Datos de funcionamiento	Valor		
Presión de funcionamiento (ideal)	3 bares	45 PSI	300 kPa
Presión de funcionamiento (máx.)*	5 bares	70 PSI	500 kPa
Presión de funcionamiento (mín.)*	1 bar	14,5 PSI	100 kPa
Temperatura del agua (ideal)	60°C	140°F	
Temperatura del agua (máx.)	70°C	158°F	

* Se recomienda una presión homogénea.

Datos de funcionamiento del filtro	Valor
Caudal	2 lpm
Capacidad	4000 l
Rango de temperaturas	4,4-38°C
Capacidad nominal en micras	0,5

Sposób wymiany wkładu filtrującego



Ważne: Jednorazowy wkład filtrujący **musi** być wymieniany co 12 miesięcy, przy wydajności znamionowej, lub wcześniej, jeśli wystąpi zauważalne zmniejszenie natężenia przepływu.

Uwaga: System jest wyposażony w wewnętrzny zawór obejściowy.

- ▶ Powoli obrócić wkład w lewo, o około 1/4 obrotu, do oporu. W tym położeniu porty wlotowy i wylotowy są zamknięte, a ciśnienie wody zostało zredukowane.
- ▶ Wyciągnąć zużyty wkład prosto w dół i wyrzucić go.
- ▶ **Uwaga:** Po rozładowaniu ciśnienia i podczas wyjmowania wkładu może wyciekać niewielka ilość wody.
- ▶ Upewnić się, że okrągłe pierścienie uszczelniające są prawidłowo umieszczone w rowkach. Zwilżyć okrągłe pierścienie uszczelniające wodą. Wcisnąć nowy wkład do głowicy filtra. Obrócić wkład o 1/4 obrotu w prawo, do oporu. Po całkowitym zamocowaniu górna powierzchnia wkładu zrówna się z dolną częścią głowicy.
- ▶ Otworzyć kran lub zawór spustowy (jeśli jest zainstalowany) i przepłukiwać nowy wkład filtrujący przez dwie minuty, usuwając uwięzione powietrze i drobiny węgla. Woda może być mętna z powodu zawartości powietrza, ale szybko się oczyści.



Kontrola okresowa

- ▶ Sprawdzać węże przyłączeniowe i węże do wyciąganej wylewki pod kątem:
 - wodoszczelności
 - korozji
 - uszkodzeń mechanicznych
- ▶ Używać wyłącznie oryginalnych części zamiennych.
- ▶ Wymienić nasiąknięte lub nieszczelne węże.
- ▶ Wymienić węże, których powierzchnia jest skorodowana lub utleniona.
- ▶ Wymienić węże, na których widoczne są uszkodzenia mechaniczne.

Wymiana elementów elastycznych

- ▶ Nie używać klucza lub innych narzędzi do montażu elementów elastycznych po stronie kranu.
- ▶ Montować tylko ręcznie.



- Przed montażem dokładnie przepłukać wszystkie rury.

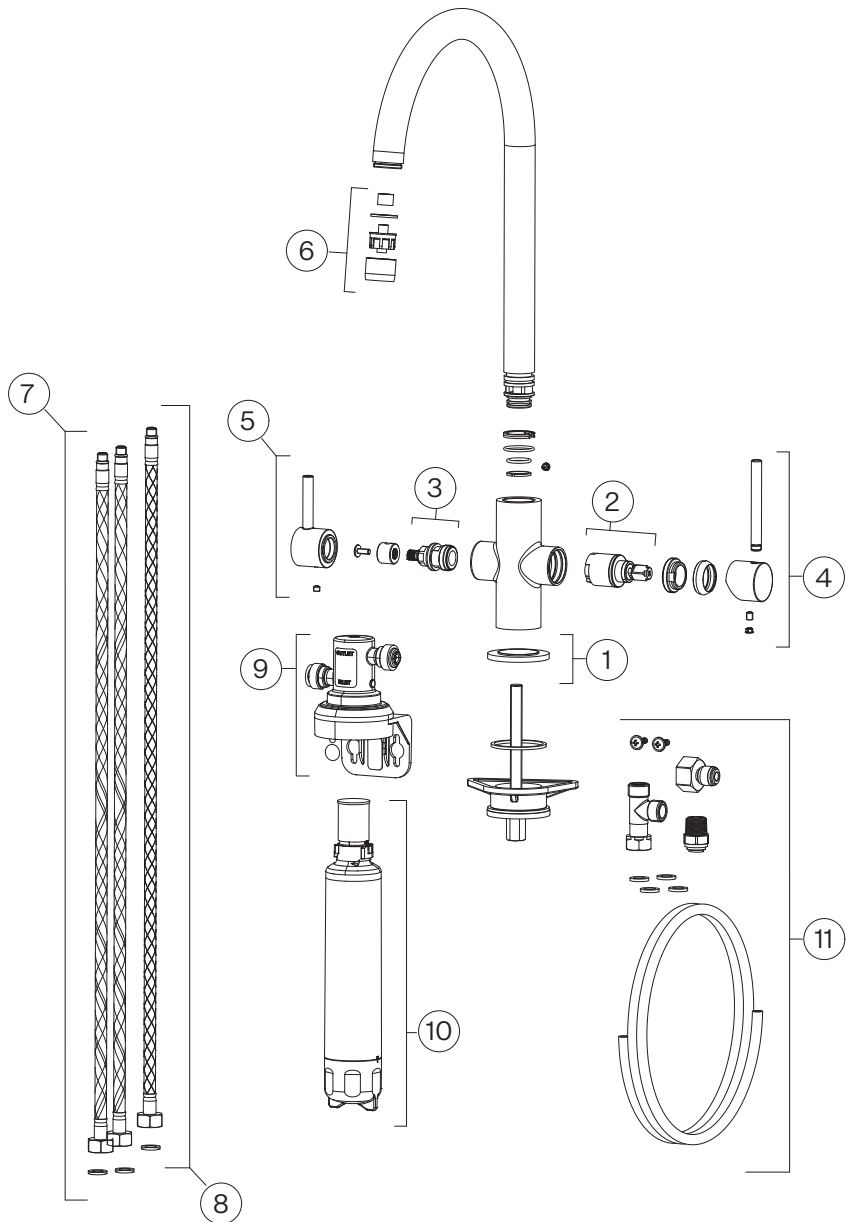
Dane eksploatacyjne	Wartość		
Ciśnienie robocze (optymalne)	3 bary	45 PSI	300 kPa
Ciśnienie robocze (maks.)*	5 barów	70 PSI	500 kPa
Ciśnienie robocze (min.)*	1 bar	14,5 PSI	100 kPa
Temperatura wody (optymalna)	60°C		
Temperatura wody (maks.)	70°C		

* Wartości ciśnienia powinny być jednakowe.

Dane eksploatacyjne filtra	Wartość
Prędkość przepływu	2 l/min
Wydajność	4000 l
Zakres temperatur	4,4-38°C
Nominalny wskaźnik w mikronach	0,5



Lina J spout swivel side Clear Water HP



Argentina

Industrias Spar
San Luis S.A.
Buenos Aires 1008
Phone +54 11 4311 7655

Australia

Franke Australia
Dandenong South VIC 3175
Phone: +61 3 9700 9100

Belgium

Franke N.V.
9400 Ninove
Phone +32 54 310 111

Brazil

Franke Sistemas de
Cozinhas Ltda
89.219-600 Joinville-SC
Phone 0800-4773000

Canada

Franke Kindred Canada Ltd.
Midland, ON L4R 4K9
Phone +1 866 687 7465

China

Franke (China) Kitchen
Systems Co., Ltd.
Heshan, Guangdong,
529700
Phone 400 882 9898

Czech Republic

Franke s.r.o.
190 00 Praha 9
Phone +420 281 090 445

Denmark

Franke KS Denmark
8520 Lystrup
Phone +45 8624 9024

Finland

Franke Finland Oy
76850 Naarajärvi
Phone +358 15 341 11

France

Franke France S.A.S.
60230 Chambly
Phone +33 130 289 400

Germany

Franke GmbH
79713 Bad Säckingen
Phone +49 7761 52 199

Greece

Franke Hellas S.A.
19003 Markopoulo Attikis
(Athens)
Phone +30 22991 500 00

Hong Kong SAR

Franke Asia Hong Kong
Quarry Bay
Phone +852 3184 1900

India

Franke Faber India Private
Limited
Pune 412208
Phone 1800 209 3484

Italy

Franke S.p.A.
37019 Peschiera del Garda
Toll-free number
800 359 359

Kazakhstan

Franke Kazakhstan Ltd.
040918 Almaty City
Phone +7 727 297 3812

New Zealand

Franke Australia
Dandenong South VIC 3175
Phone: +64 9 964 0400

Norway

Franke KS Norway
8520 Lystrup, Denmark
Phone +47 35 566 450

Poland

Franke Polska Sp. z o.o.
05-090 Raszyn
Phone +48 22 711 6700

Portugal

Franke Portugal S.A.
2735-531 Cacém
Phone +351 21 426 9670

Romania

Franke Romania SRL
Pantelimon 077145
Phone +40 21 350 1550

Russia

Franke Russia GmbH
248033 Kaluga
Phone +7 800 555 1255

Singapore

Franke Singapore Pte Ltd
33 Ubi Ave 3
01-38 Vertex
Phone +65 9838 2542

Slovak Republic

Franke Slovakia s.r.o.
013 24 Strečno
Phone +420 281 090 445

South Africa

Franke South Africa
Durban 4052
Phone +27 31 450 6300

Spain

Franke España S.A.U.
08174 Sant Cugat del Vallès
Phone +34 934 456 768

Sweden

Franke Futurum AB
930 47 Byske
Phone +46 912 405 00

Switzerland

Franke Küchentechnik AG
4663 Aarburg
Phone +41 800 583 243

Thailand

Franke (Thailand) Co., Ltd.
Bangkok 10110
Phone +66 2 013 7900

The Netherlands

Franke Nederland BV
5611 ZX Eindhoven
Phone +31 85 0261 15 11

Turkey

Franke Mutfak ve Banyo
Sistemleri Sanayi
ve Ticaret A.S.
41480 Gebze Kocaeli/
Turkey
Phone +90 262 644 6595

Ukraine

Franke Ukraina LLC
01042 Kyiv
Phone 0 800 301 801

United Kingdom

Franke UK Ltd.
Manchester M22 5WB
Phone +44 161 436 6280

USA

Franke Home Solutions
North America, LLC
Smyrna, TN 37167
Phone 1 800 626 5771