

de Montageanleitung
 *) über Kundendienst erhältlich
en Installation instructions
 *) Available from customer service
fr Notice de montage
 *) Disponible par le biais du service après-vente
nl Montagevoorschrift
 *) Tegen meerprijs bij de Servicedienst verkrijgbaar
it Istruzioni per il montaggio
 *) Disponibile presso il servizio assistenza clienti
es Instrucciones de montaje *) Se puede adquirir a través del Servicio de Asistencia Técnica Oficial de la marca
pt Instruções de montagem
 *) Pode ser adquirido nos nossos Serviços Técnicos
el Οδηγίες τοποθέτησης
 *) Διατίθενται από την υπηρεσία τεχνικής εξυπηρέτησης πελατών
tr Montaj kılavuzu
 *) Yetkilil servis üzerinden alınabilir
sv Monteringsanvisning
 *) kan fås via Service

no Monteringsanvisning
 *) Låhko nabaivite v servisi službi
da Monteringsvejledning
 *) Kan købes hos serviceafdelingen
fi Asennusohje
 *) Saatavissa huoltopalvelusta
cs Montážní návod
 *) K dispozici přes servisní službu
sk Návod na montáž
 *) Dostanete v službe zákazníkom
pl Instrukcja montażu
 *) Do uzyskania w punkcie serwisowym
hu Szerelési utasítás
 *) A vevőszolgálaton keresztül kapható:
ro Instrucțiune de montaj
 *) obținabilă la serviciul pentru clienți
ru Уputство за монтажу
 *) Можно получить через сервисную службу
uk Інструкція з монтажу
 *) Можна отримати через сервісну службу
az Quraşdırma təlimatları
 *) Müştəri xidmətindən əldə oluna bilər

sl Navodilo za montažo
 *) Lahko nabavite v servisni službi
mk Упутство за монтажа
 *) Se dobiva pravo službata za kupovani
sq Lidhëzues për montim
 *) Sigurohet nëpërmjet servisit
ca Monteerimisjuhend
 *) küsige klientiteeninduselt
lv Montavimo instrukcija
 *) Jià galima gauti klientų aptarnavimo servise
lt Montážas pamokslas
 *) Var sągauti serviso tarnyboje
ru Инструкция по монтажу
 *) Можно получить в сервисном центре
uk Інструкція з монтажу
 *) Можна отримати через сервісну службу
az Quraşdırma təlimatları
 *) Müştəri xidmətindən əldə oluna bilər

uz O'rnatish yo'riqnomasi
 *) mijozlarga xizmat ko'rsatish markazida mavjud
kk Орнамау йоригномаси
 *) Олжоларга хизмат көрсәтеш марказида мавжуд
ky Орнаткыш йоригномасы
 *) Мижозларга хизмат көрсөтөш марказида мавжуд
fa راهنمای مونتاژ
 *) از مرکز خدمات پس از فروش تهیه فرمایید
ar تعليمات التركيب
 *) يمكن طلبها من مركز خدمة العملاء
id Instruksi Pemasangan
 *) Bisa didapatkan melalui Customer Service
th อยุ่การติดตั้ง
 *) สามารถขอรับได้ที่ศูนย์บริการลูกค้า
ko 설치 설명서
 *) 고객센터 센터에서 구입 가능
zh 安装说明书
 *) 可向售后服务站索取
vi Hướng dẫn lắp đặt
 *) Có thể lấy được tại trung tâm dịch vụ khách hàng

1

2

3

4a

4b

5

6

7

8

10

11

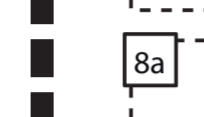
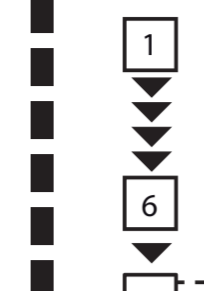
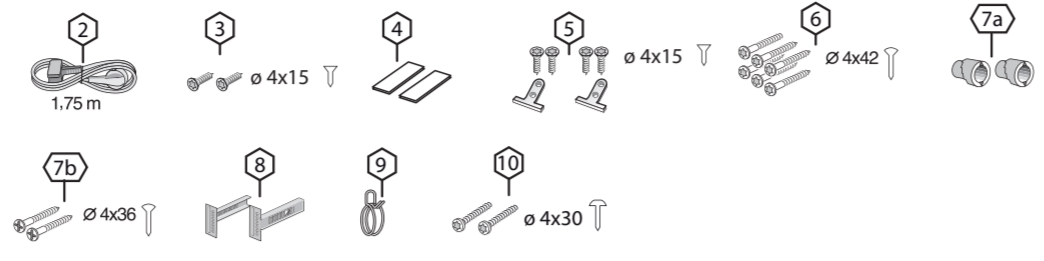
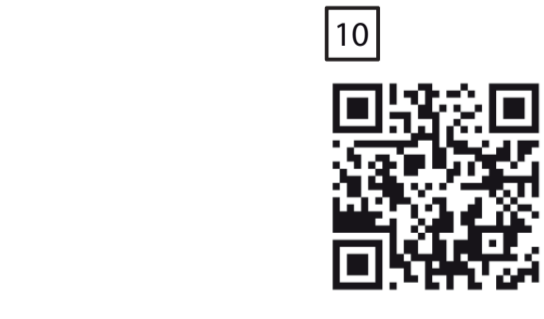
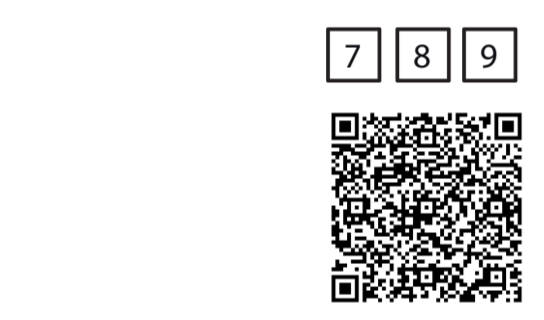
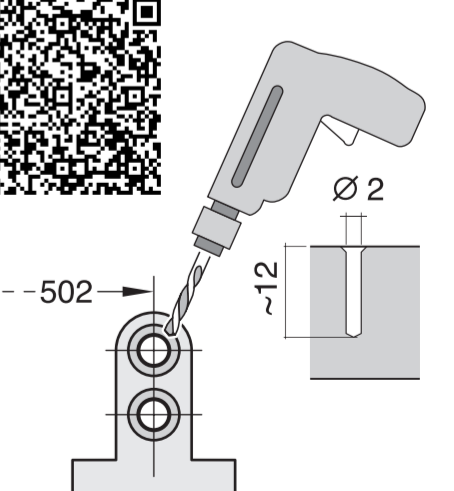
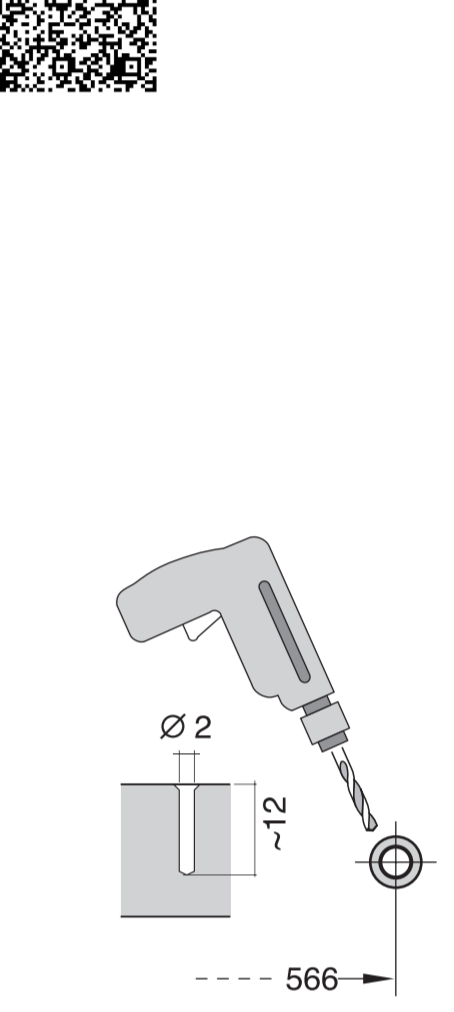
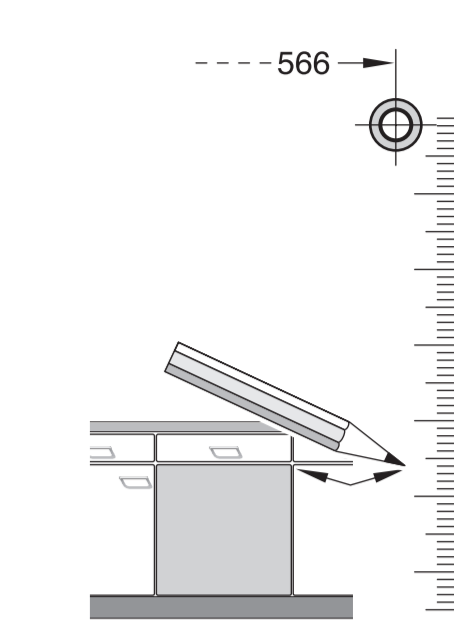
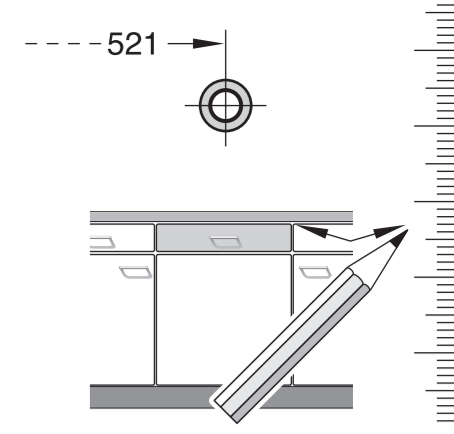
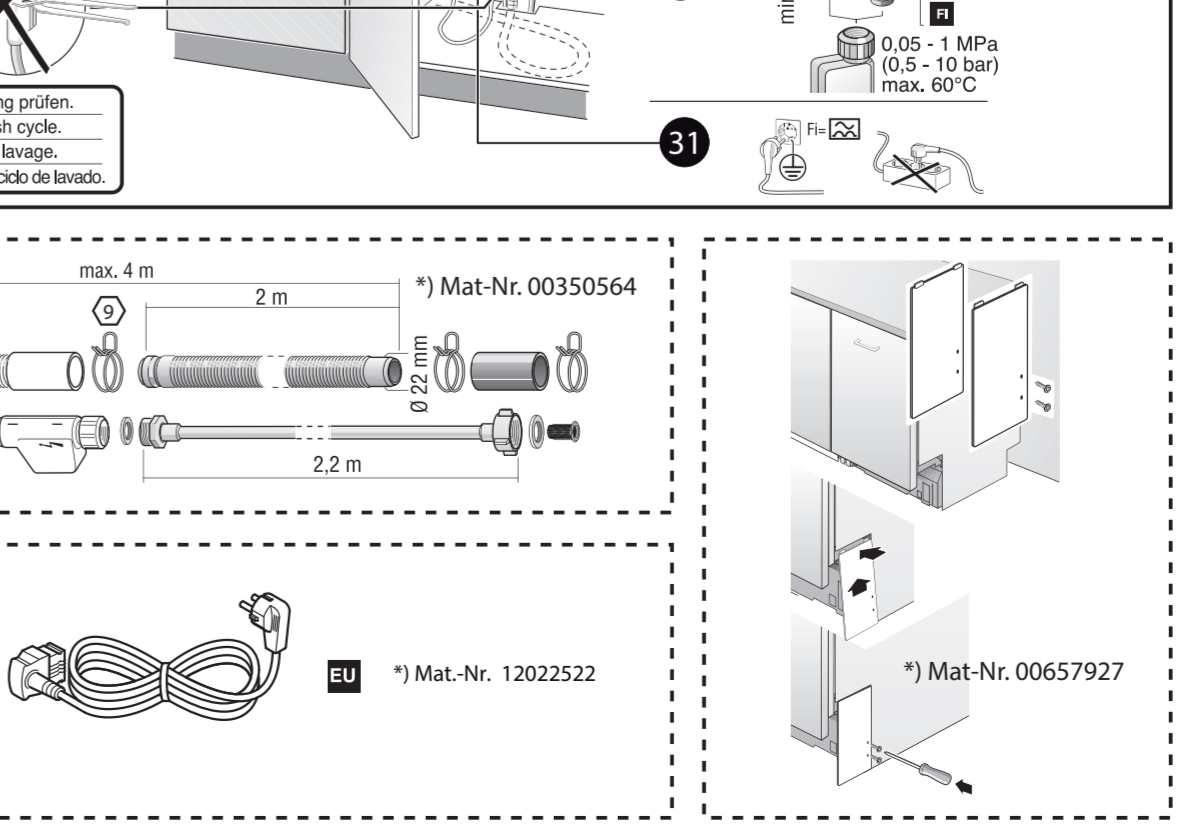
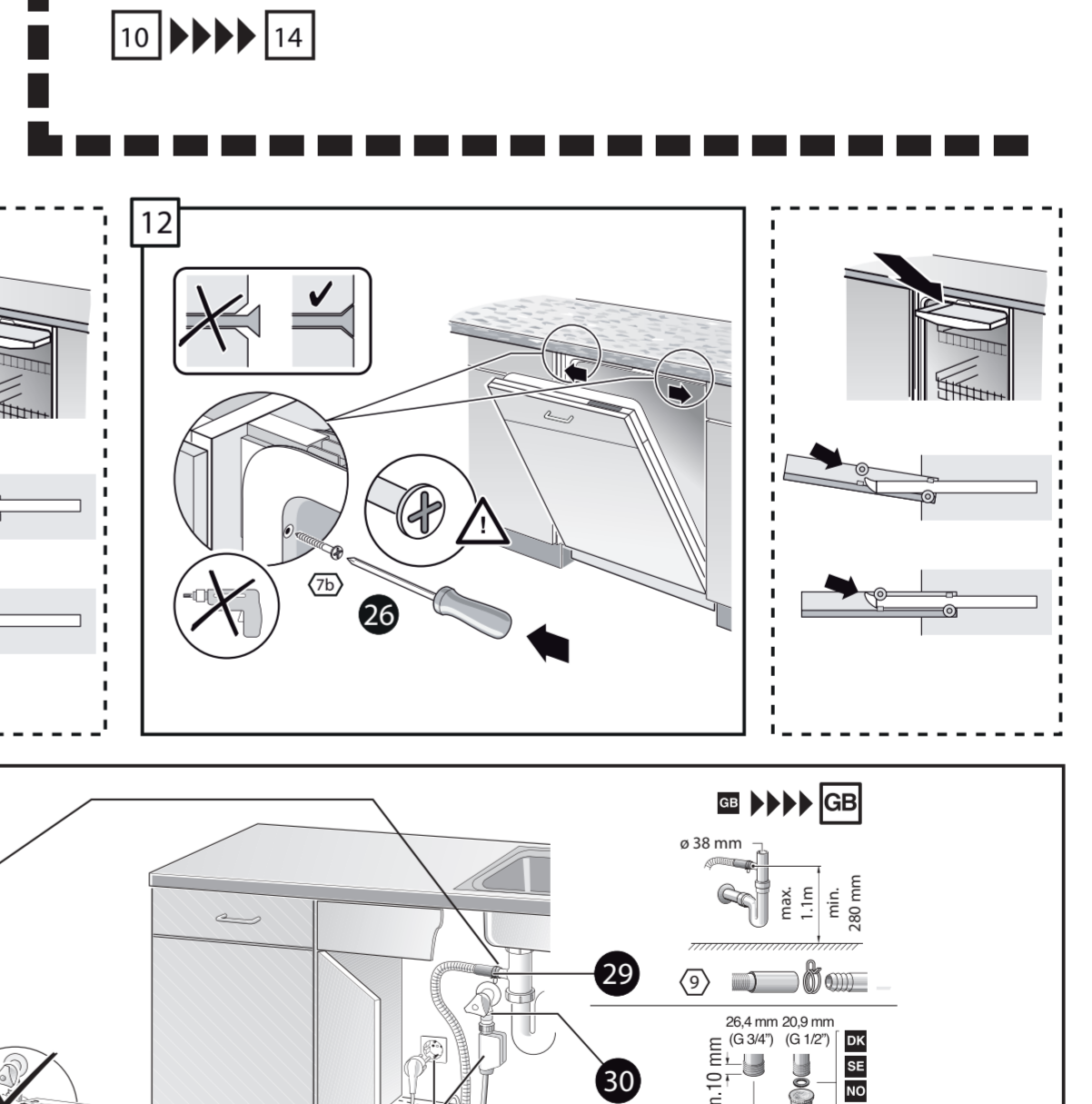
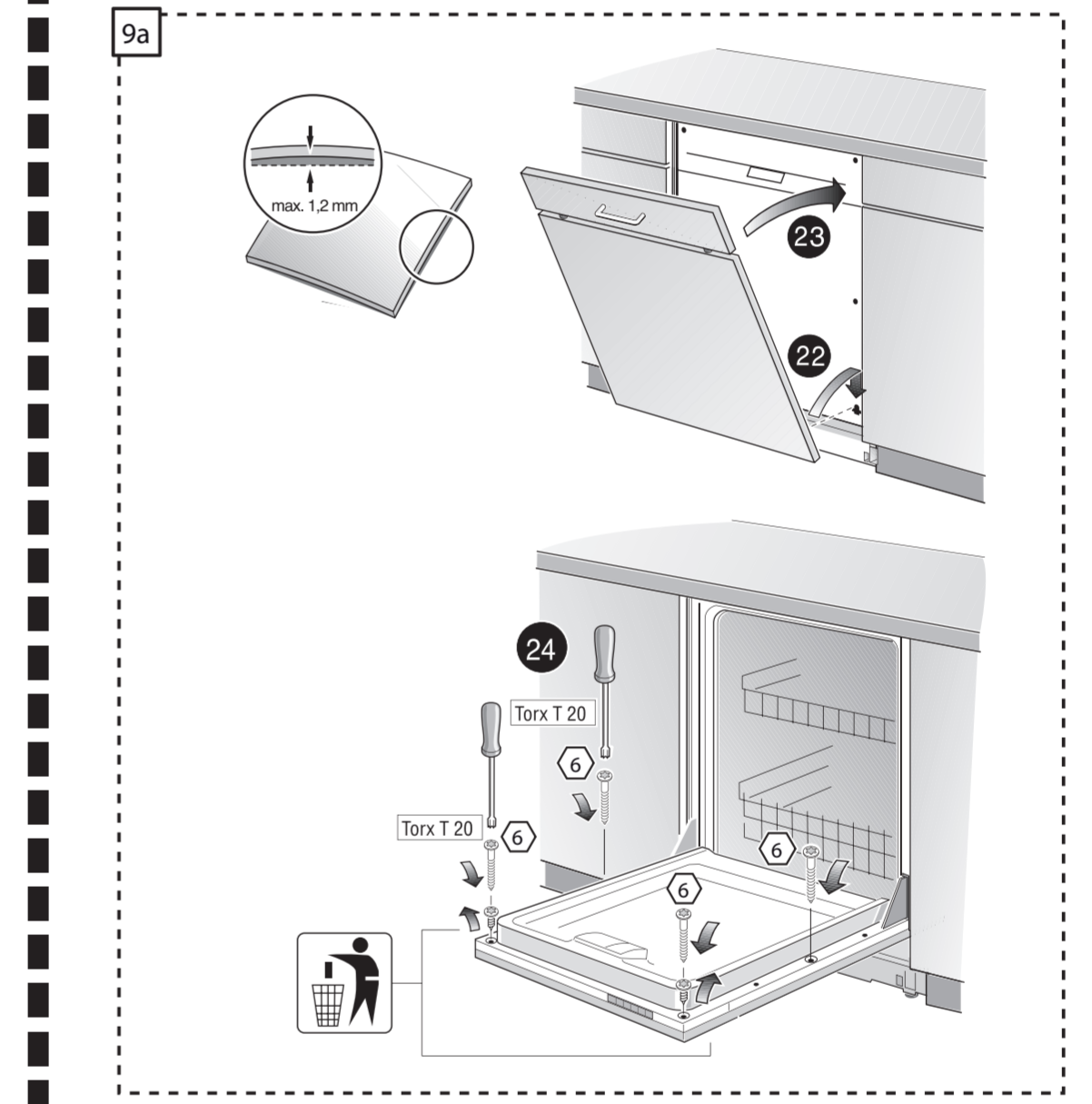
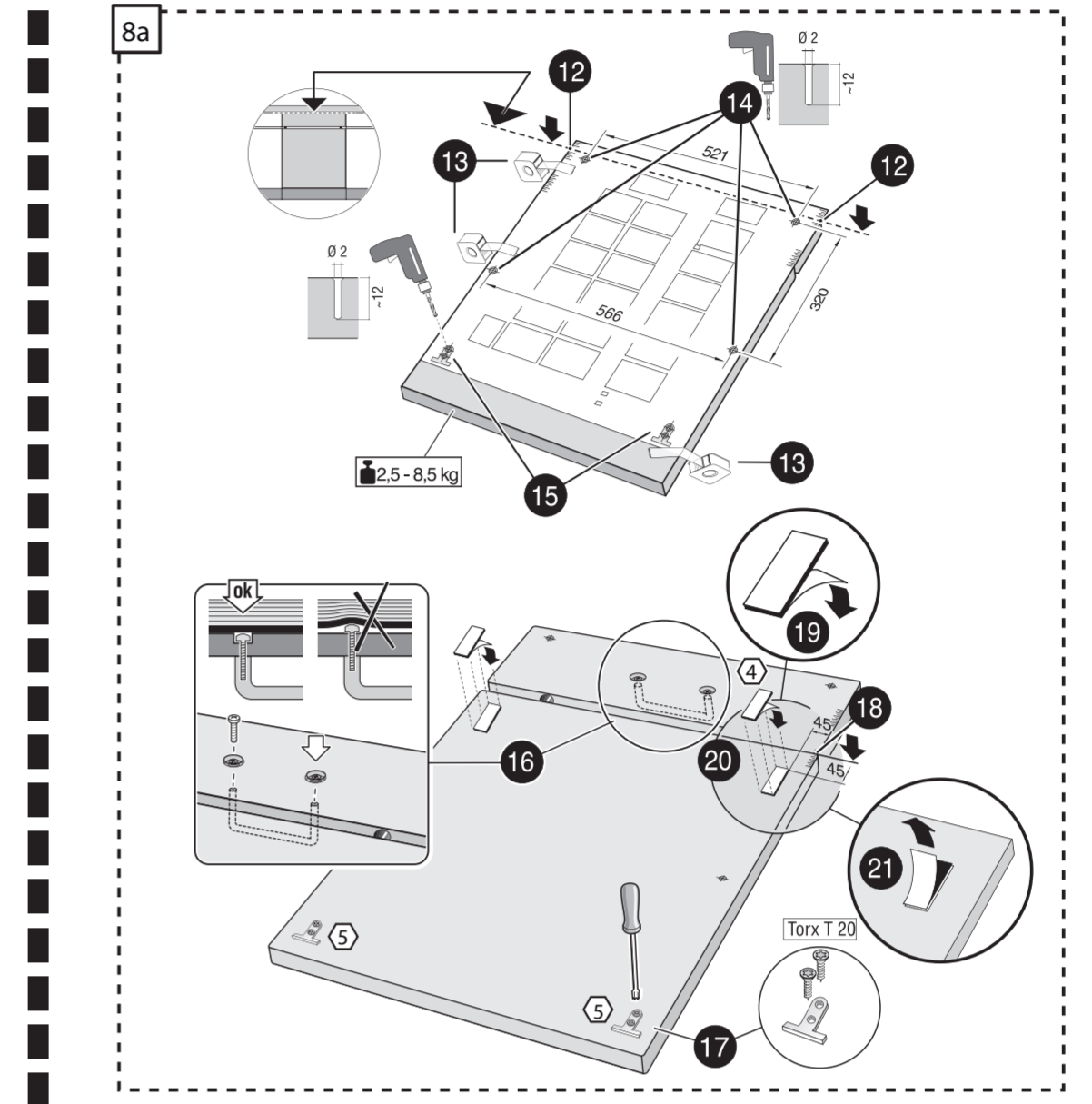
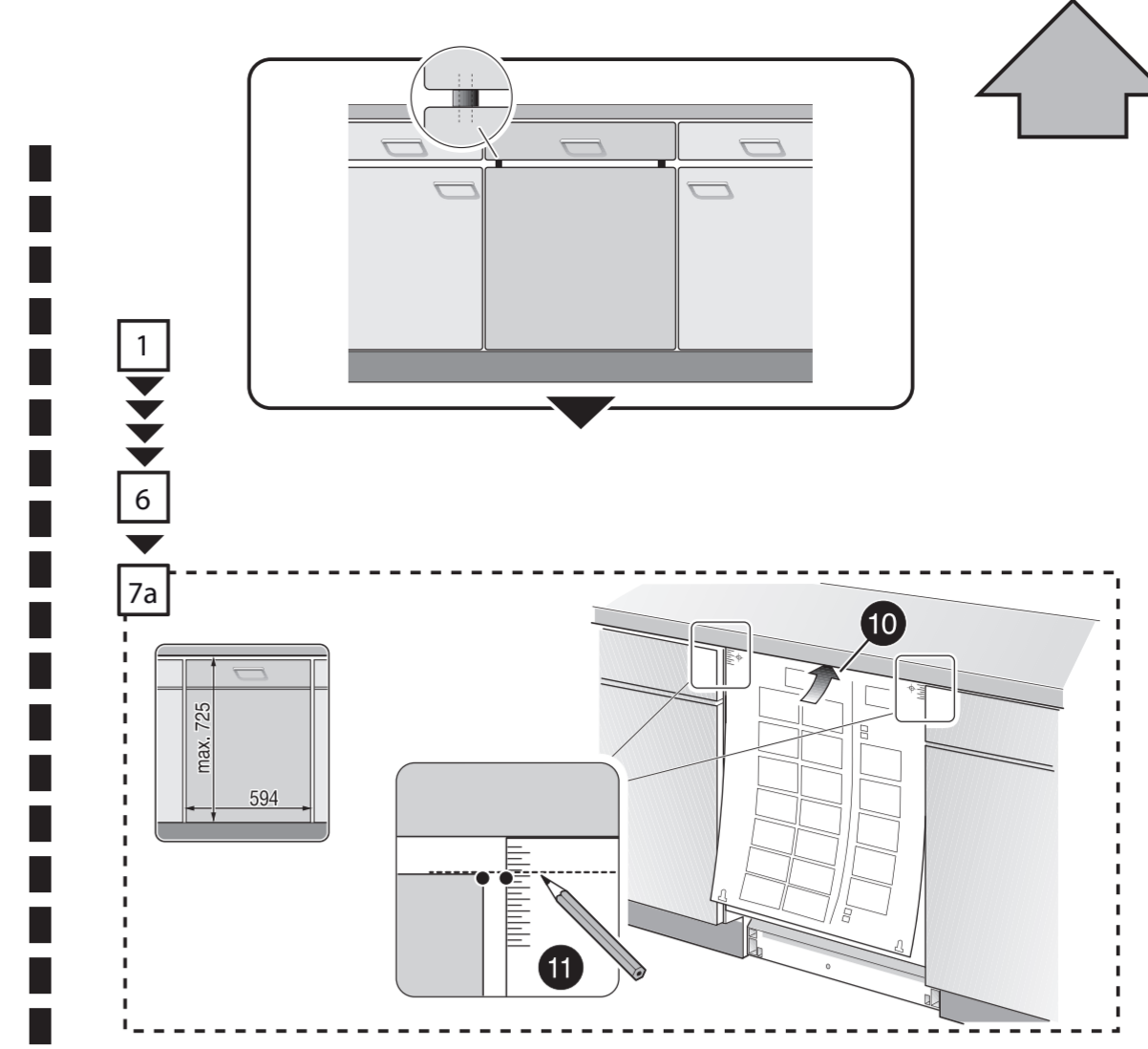
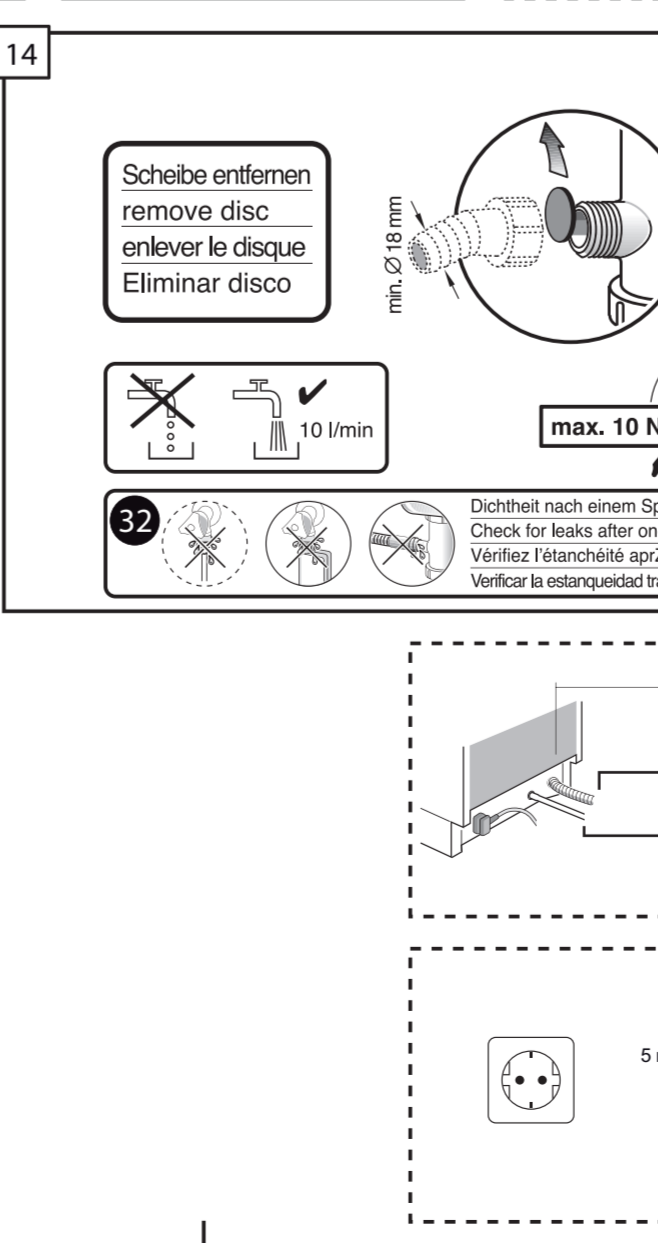
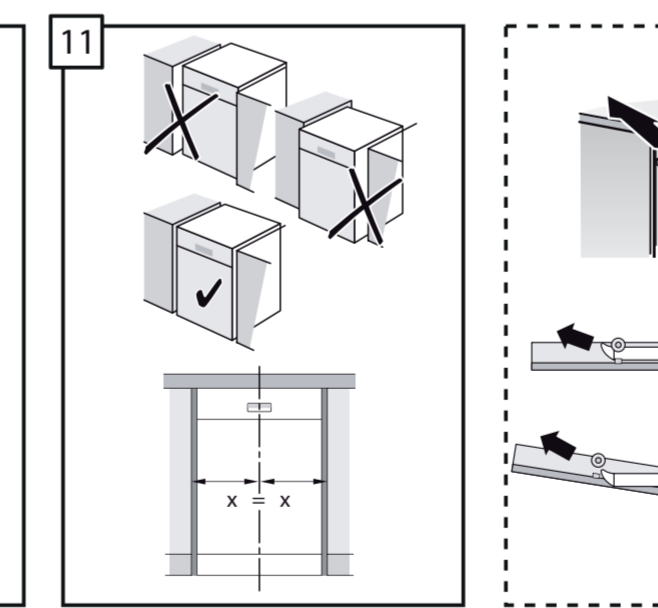
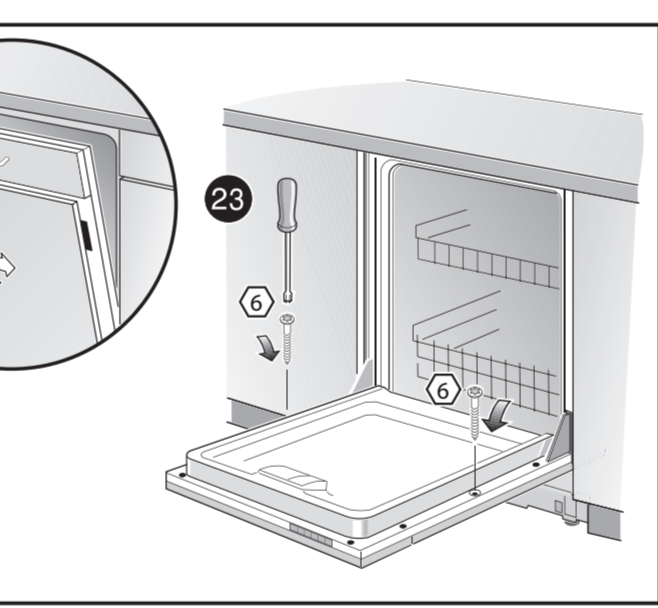
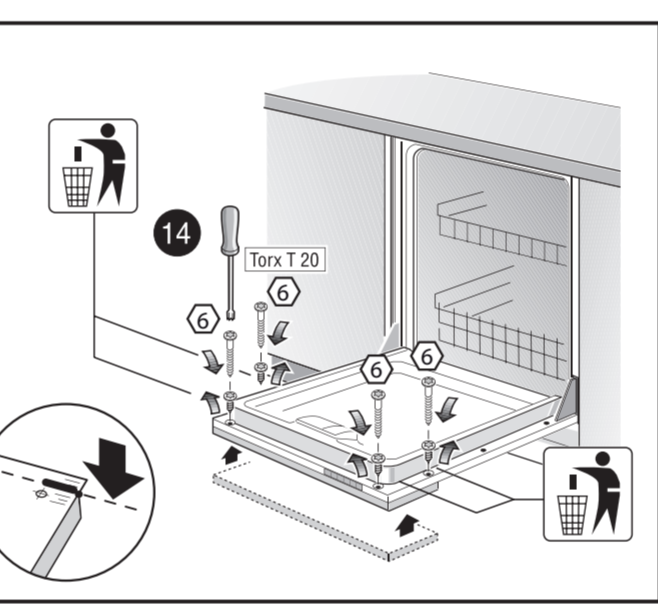
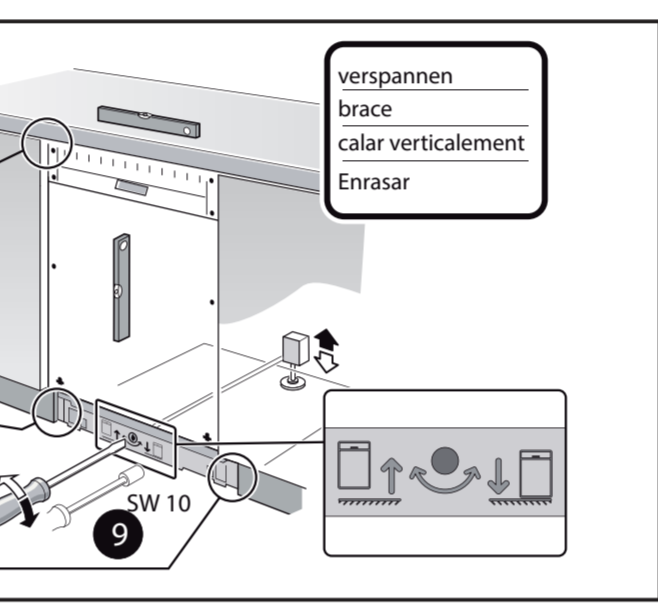
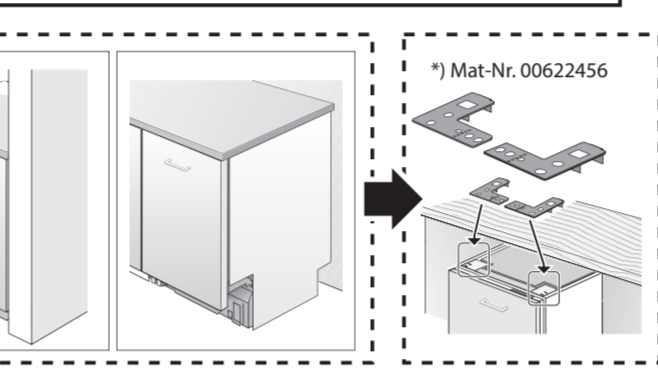
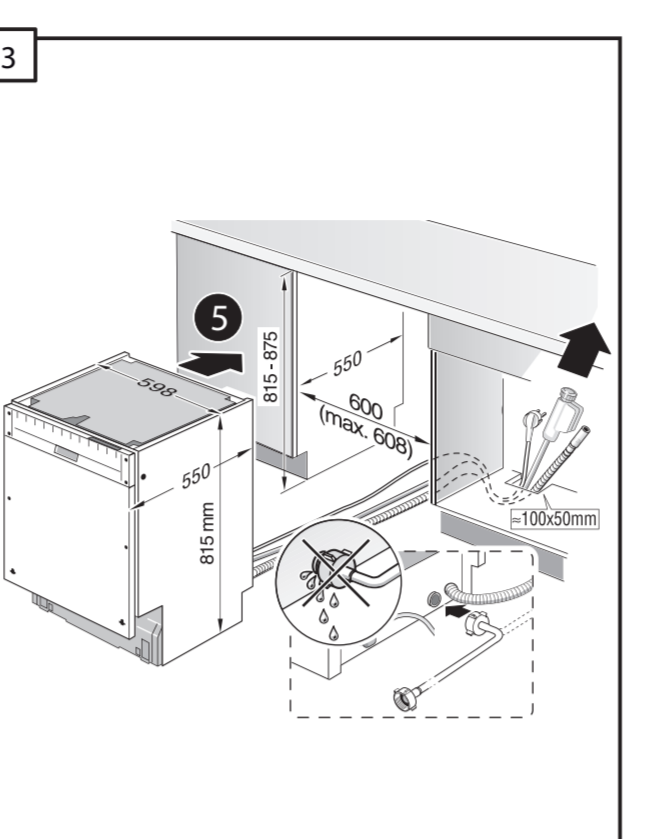
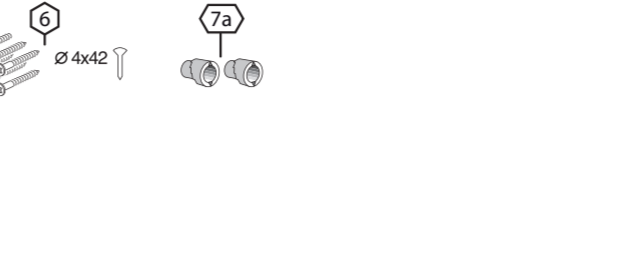
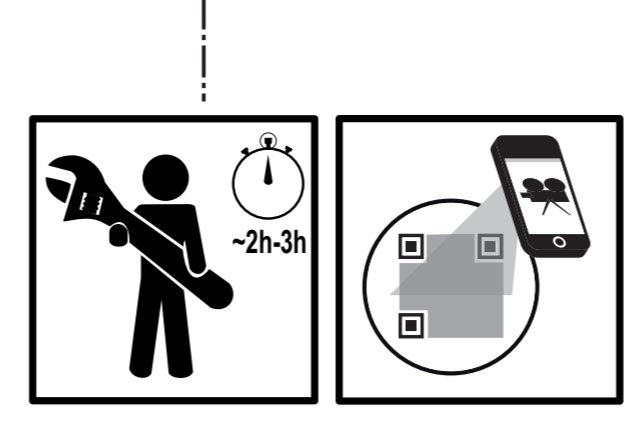
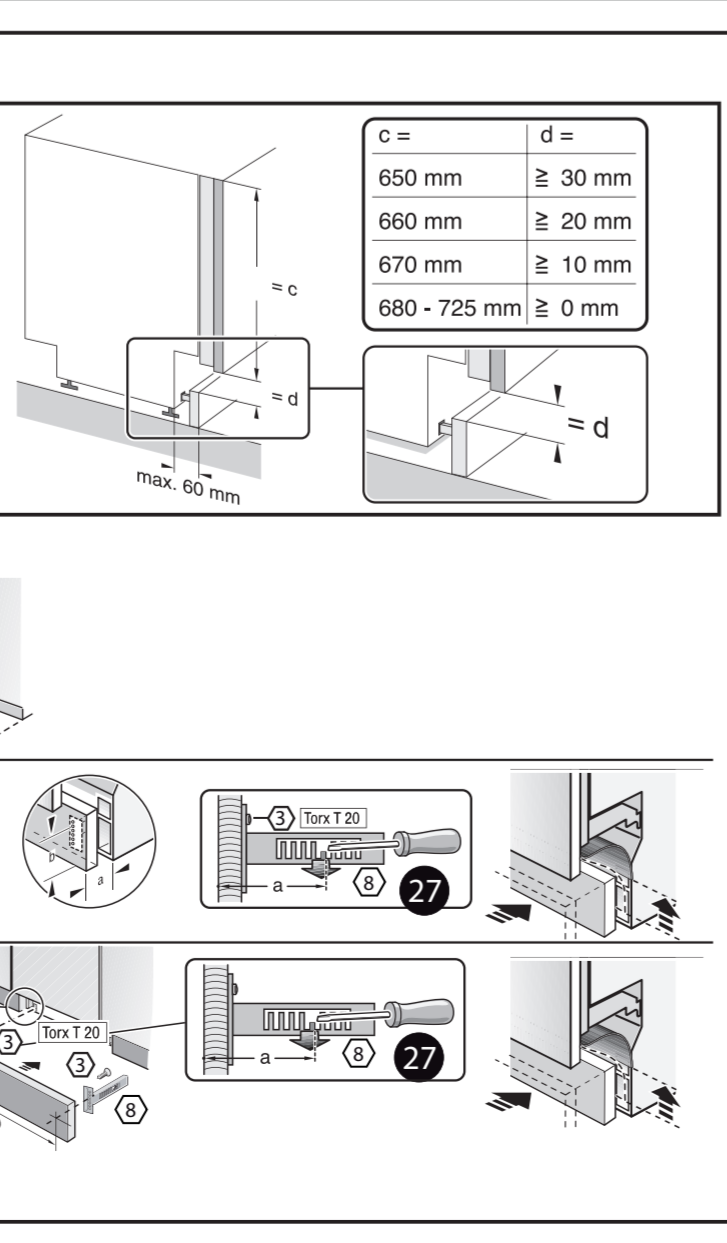
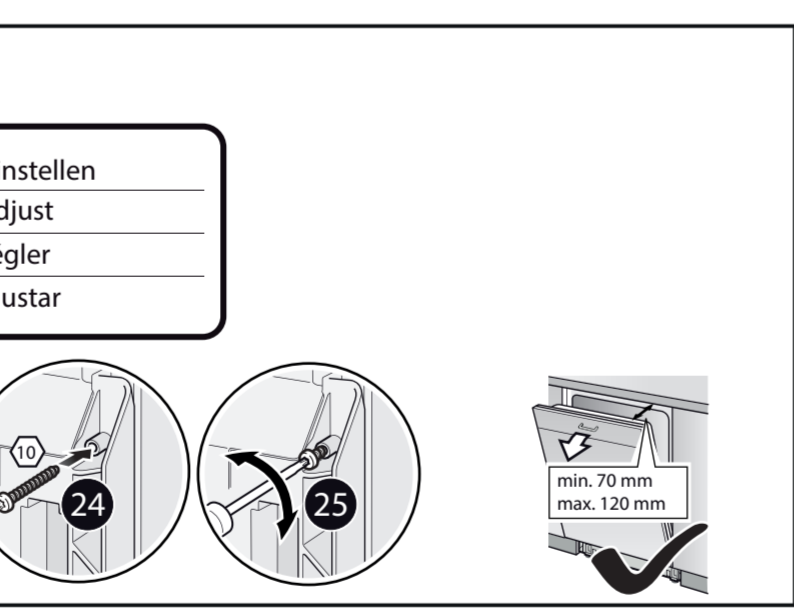
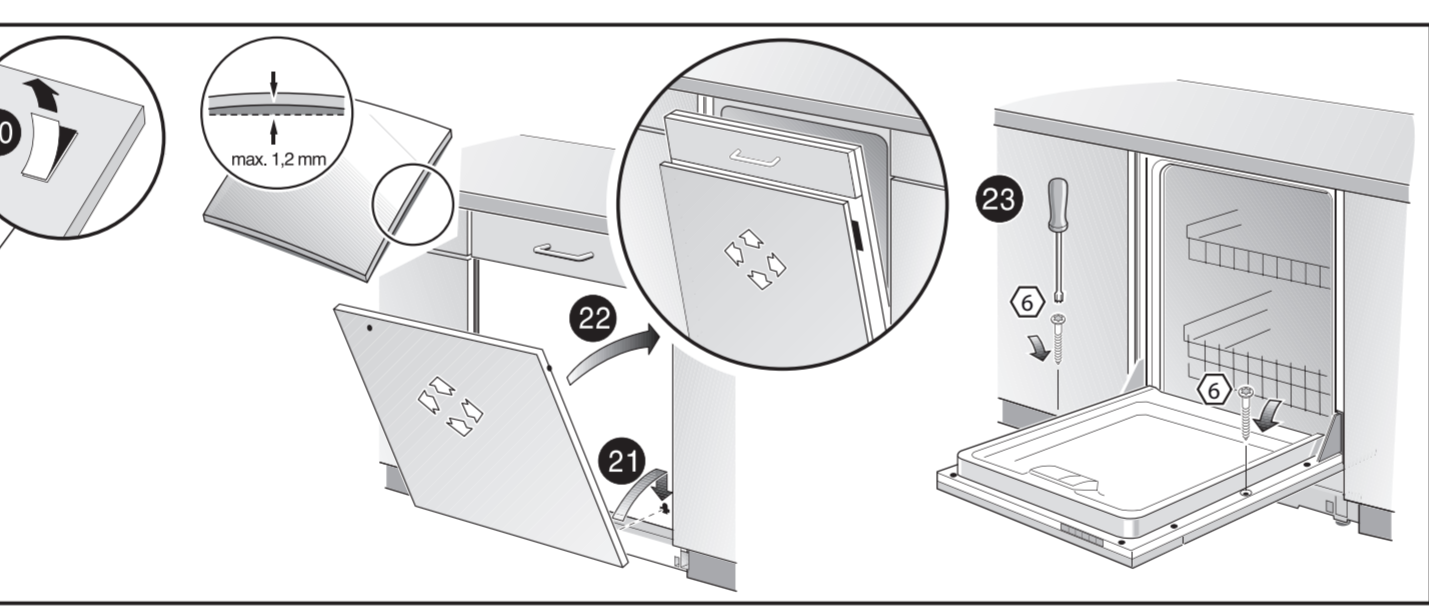
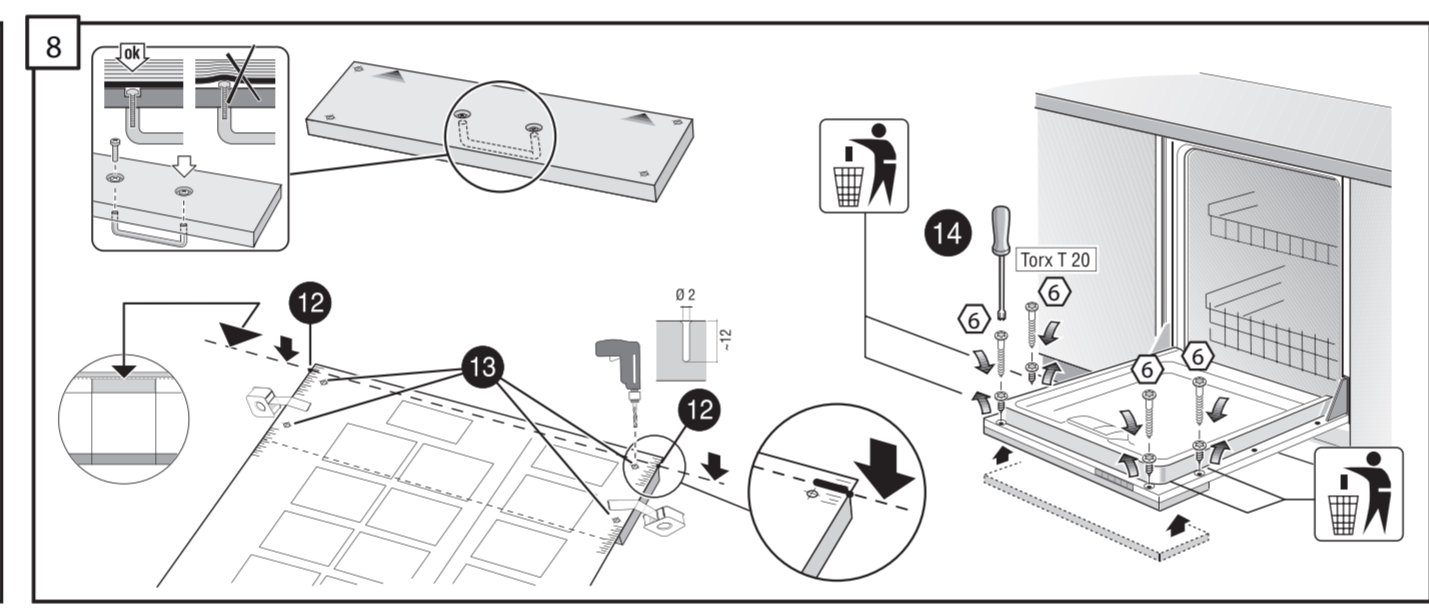
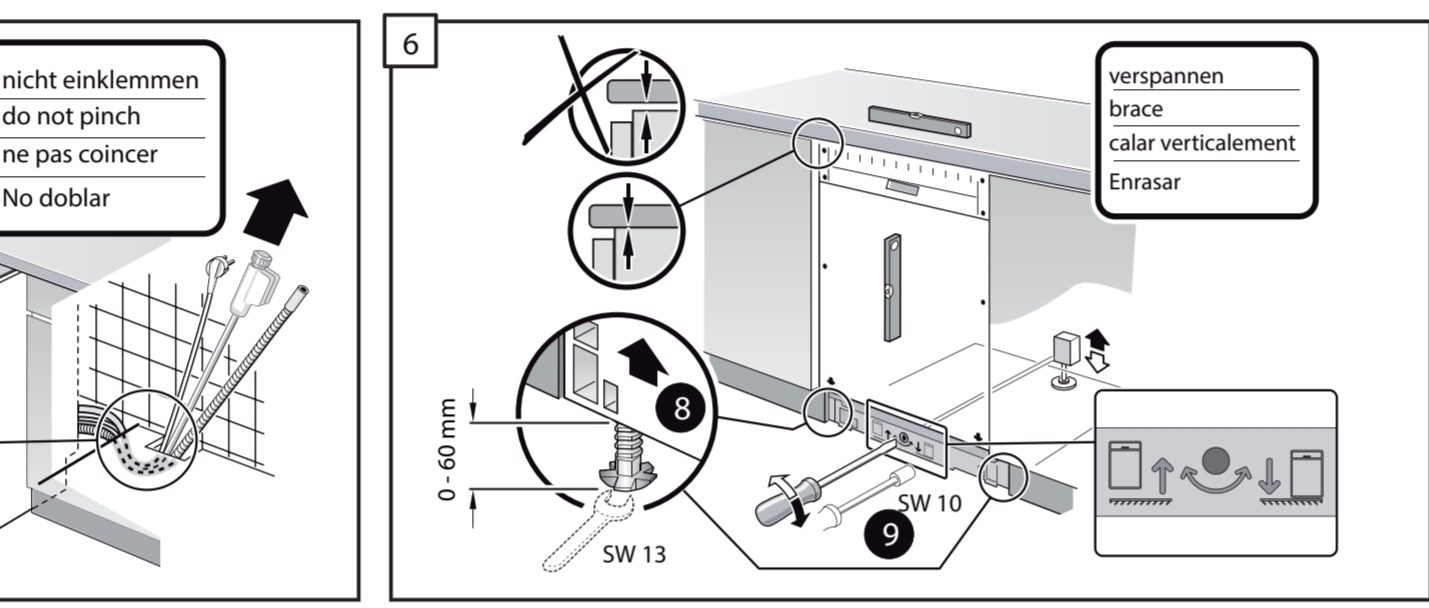
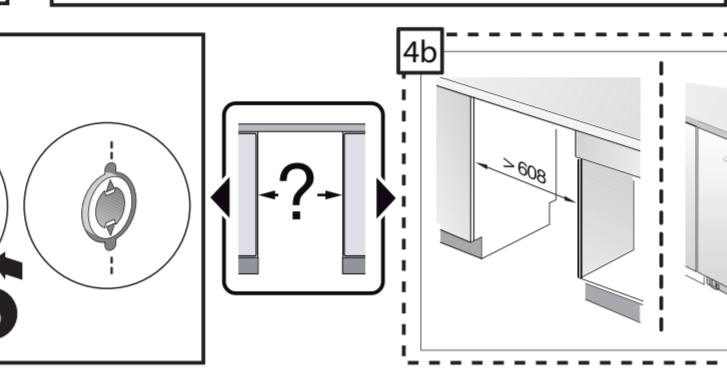
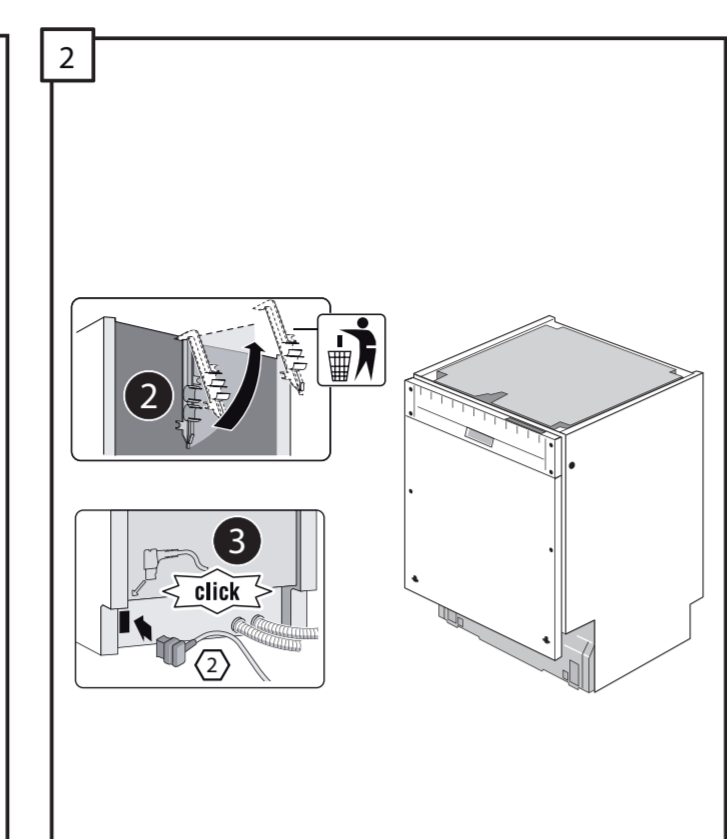
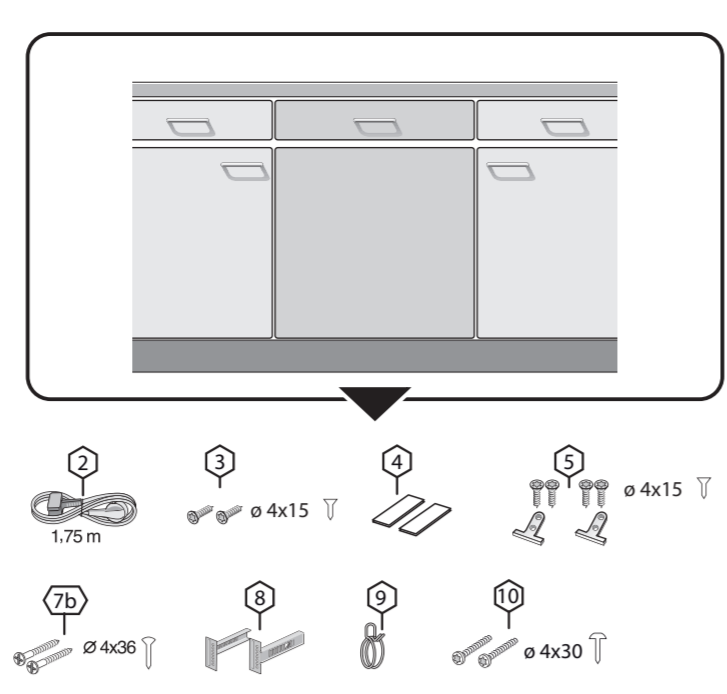
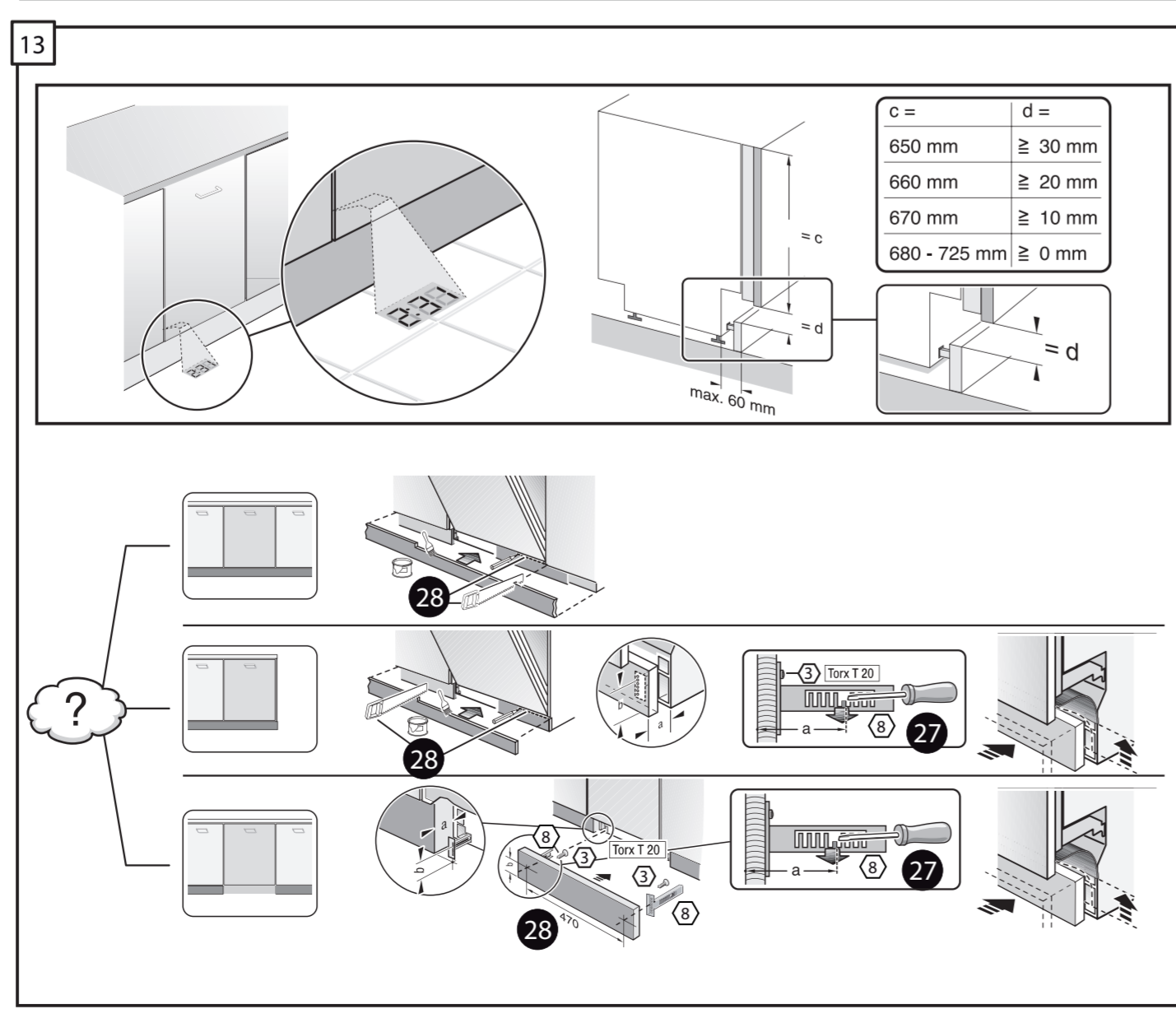
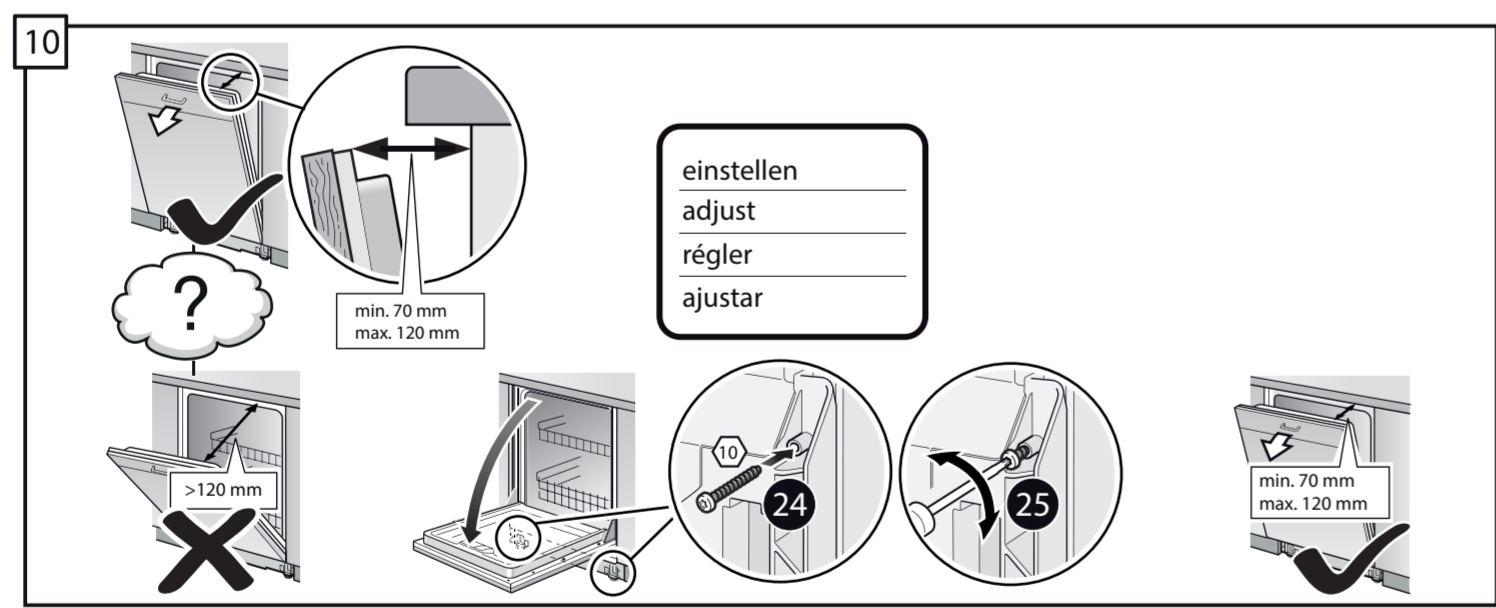
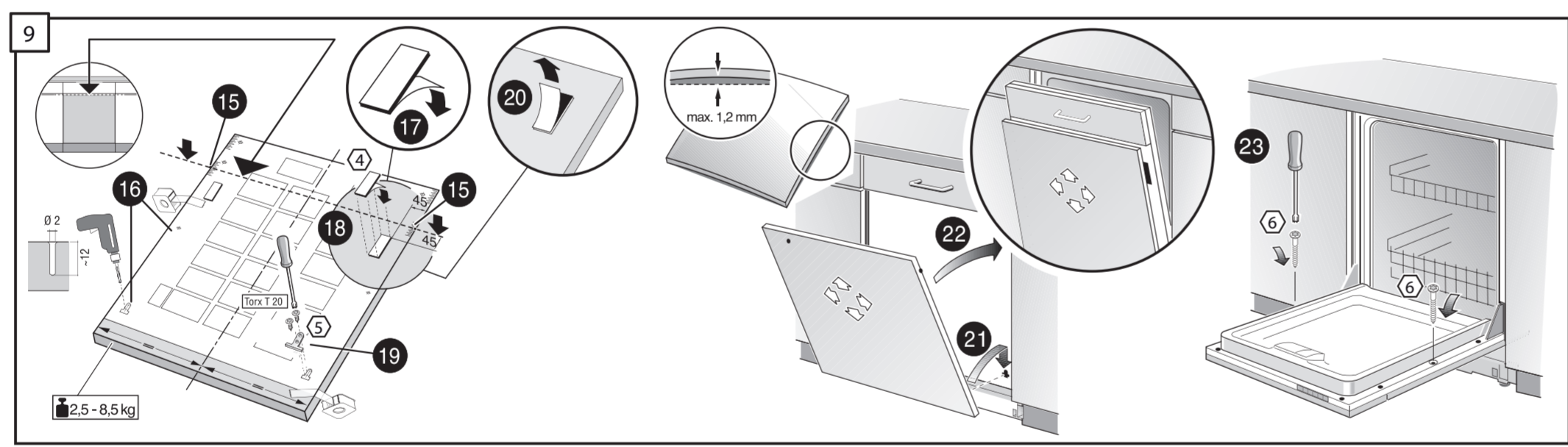
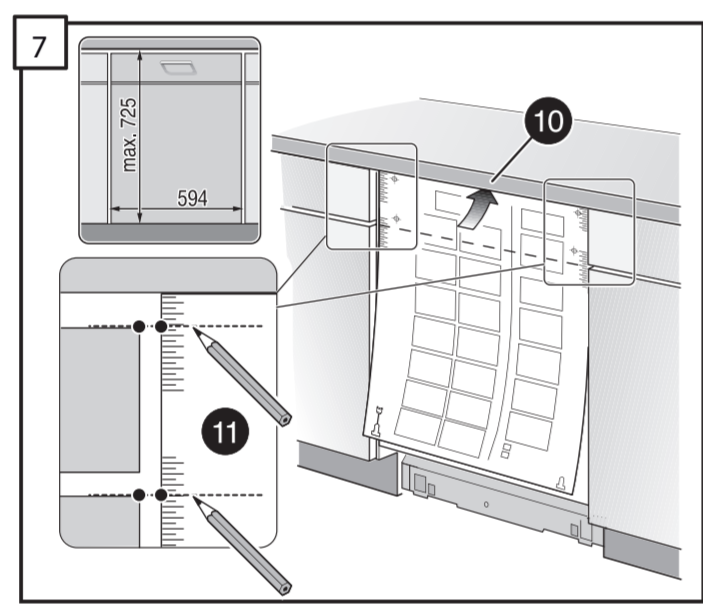
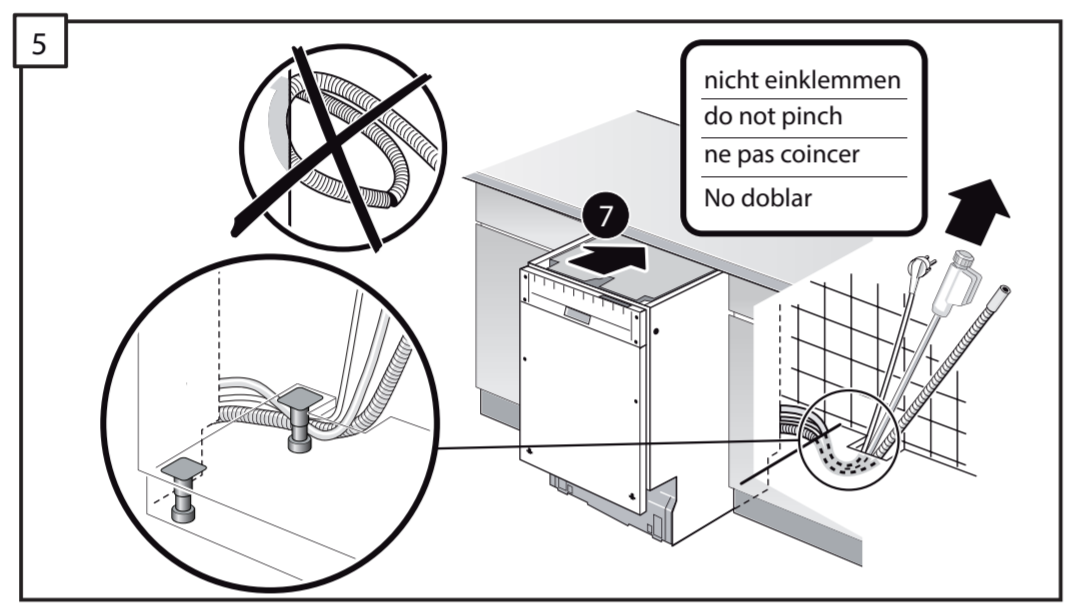
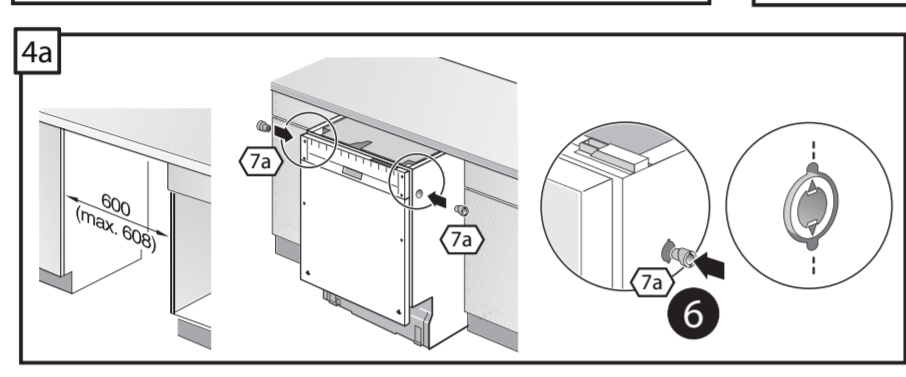
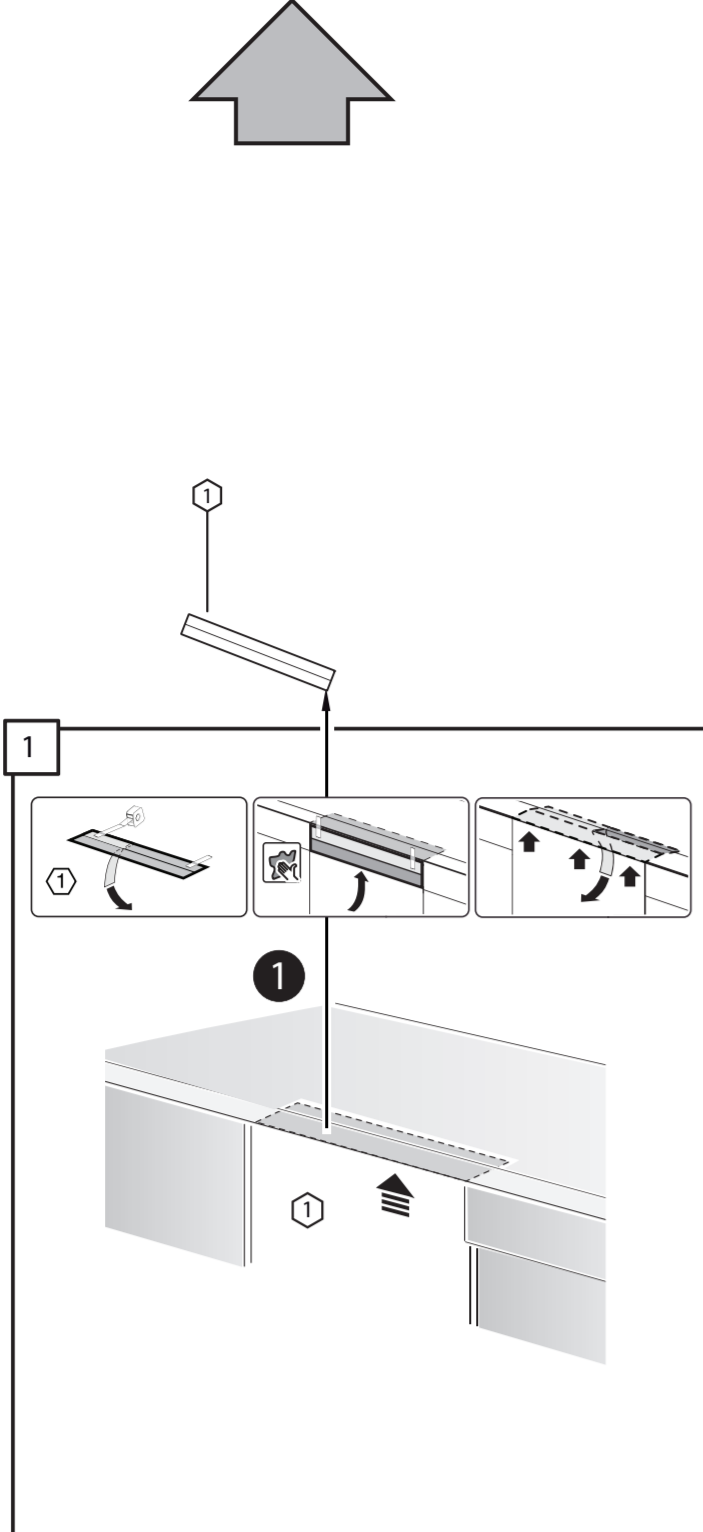
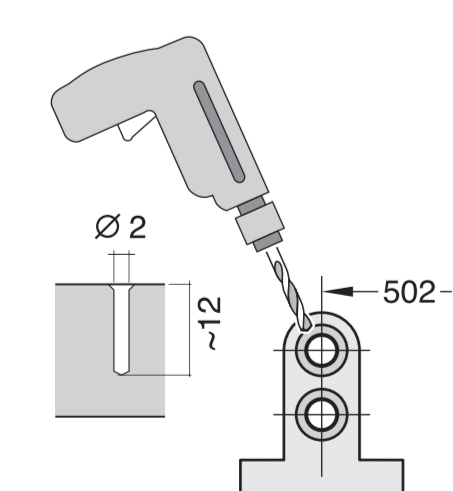
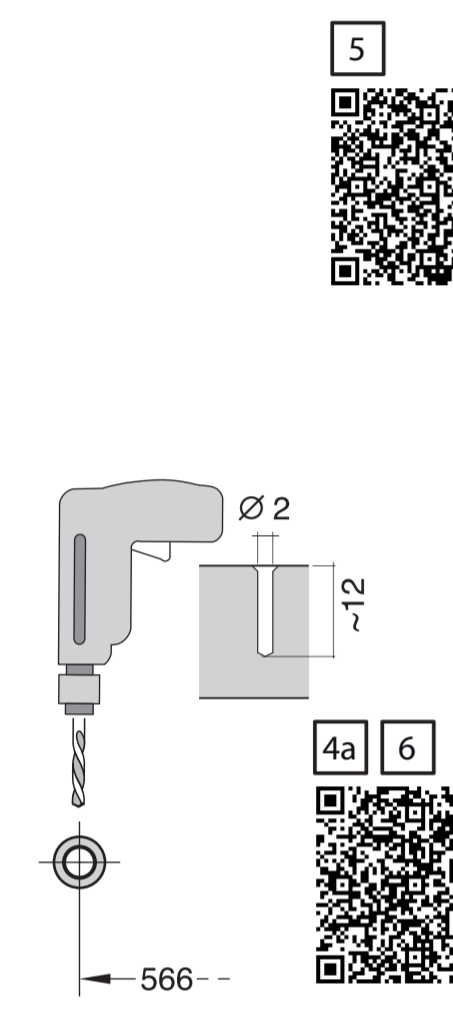
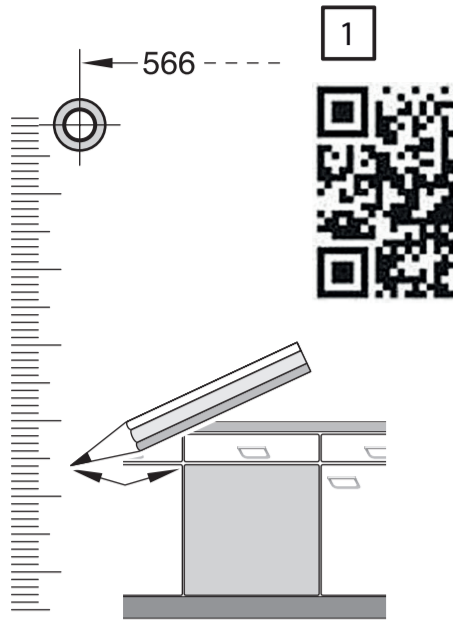
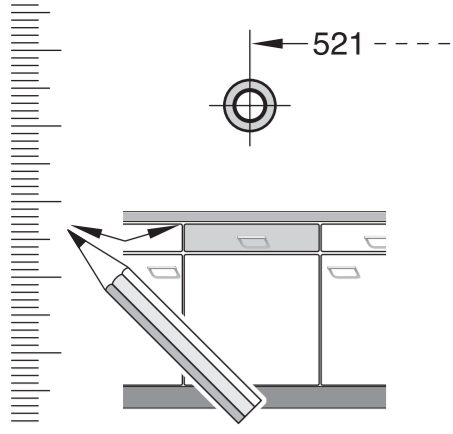
12

13

14

14

GB



nicht einklemmen
do not pinch
ne pas coincer
No doblar

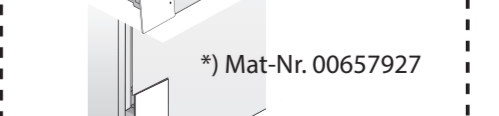
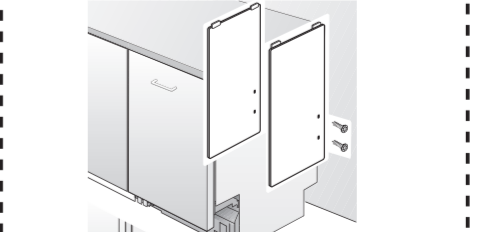
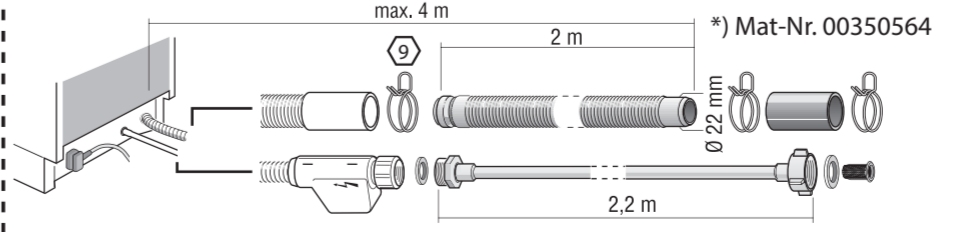
verspannen
brace
caler verticalement
Enrasar

einsetzen
adjust
régler
ajustar

Scheibe entfernen
remove disc
enlever le disque
Eliminar disco

Dichtheit nach einem Spülgang prüfen.
Check for leaks after one wash cycle.
Vérifiez l'étanchéité après un lavage.
Verificar la estanqueidad tras un ciclo de lavado

c =	d =
650 mm	≥ 30 mm
660 mm	≥ 20 mm
670 mm	≥ 10 mm
680 - 725 mm	≥ 0 mm



*) Mat-Nr. 00350564
*) Mat-Nr. 12022522
*) Mat-Nr. 00657927