

- BG** Инструкции за инсталиране
Внимание! Преди да пристъпите към инсталирането, прочетете информацията за безопасност в Ръководството за потребителя.
- CS** Pokyny k instalaci
Upozornění! Před začátkem instalace si přečtěte bezpečnostní informace v návodu k použití.
- DA** Installationsvejledning
Vigtigt! Læs brugsanvisningens instruktioner vedrørende sikkerhed, før installationen påbegyndes.
- DE** Montageanweisung
Achtung! Lesen Sie vor Beginn der Installation die Sicherheitshinweise in der Gebrauchsanweisung.
- EL** Οδηγίες εγκατάστασης
Προειδοποίηση! Πριν συνεχίσετε με την εγκατάσταση, διαβάστε τις πληροφορίες ασφαλείας στο εγχειρίδιο χρήστη.
- EN** Installation Instruction
Warning! Before proceeding with installation, read the safety information in the User Manual.
- ES** Instrucciones de instalación
¡Atención! Antes de realizar la instalación, lea la información de seguridad del Manual del usuario.
- ET** Paigaldusjuhvis
Hoiatus! Enne paigaldamist lugege läbi kasutusjuhendis olevad ohutusjuhised.
- FI** Asennusohjeet
Varoitukset! Ennen kuin aloitat asennuksen, lue käyttöohjeen sisältämät turvallisuusohjeet.
- FR** Instructions d'installation
Attention! Veuillez lire les consignes de sécurité que contient la Notice d'utilisation avant d'installer l'appareil.
- HR** Upute za instalaciju
Upozorenje! Prije instalacije pročitajte sigurnosne informacije u Uputama za uporabu.
- HU** Üzembe helyezési útmutató
Vigyázat! Mielőtt továbblépné az üzembe helyezésessel, olvassa el a biztonsági információkat a felhasználói kézikönyvben.
- IT** Istruzioni di installazione
Attenzione! Prima di procedere all'installazione, leggere le istruzioni di sicurezza contenute nel Libretto Istruzioni.
- LT** Įrengimo instrukcija
Įspėjimas! Prieš montuodami perskaitykite saugos informaciją naudojimo instrukcijoje.
- LV** Uzstādīšanas norādījumi
Brīdinājums! Pirms turpināt uzstādīšanu, izlasiet lietotāja rokasgrāmatā ietvertu drošības informāciju.
- NL** Installatie-instructies
Waarschuwing! Lees de veiligheidsinformatie in de gebruikershandleiding voordat u met de installatie begint.
- NO** Monteringsanvisning
Advarsel! Les sikkerhetsinformasjonene i bruksanvisningen før du begynner installasjonen.
- PL** Wskazówki dotyczące instalacji
Ostrzeżenie! Przed rozpoczęciem instalacji należy przeczytać informacje dotyczące bezpieczeństwa podane w Instrukcji obsługi.
- PT** Instruções de instalação
Atenção! Antes de continuar a instalação, leia as informações de segurança no Manual de Utilizador.
- RO** Instrucțiuni de instalare
Atenție! Înainte de a trece la instalare, citiți informațiile privind siguranța din Manualul Utilizatorului.
- RU** Указания по установке
Внимание! Перед тем как приступить к установке, прочтите информацию по технике безопасности в руководстве пользователя.
- SK** Pokyny na inštaláciu
Upozornenie! Pred inštaláciou si prečítajte bezpečnostné pokyny v návode na používanie.
- SL** Navodila za namestitvev
Opozorilo! Pred nadaljevanjem z namestitvijo preberite varnostna navodila v navodilih za uporabo.
- SQ** Udhëzime Instalimi
Paralajmërim! Përpara se të kryeni instalimin, lexoni të dhënat e sigurisë në Manualin e Përdorimit.
- SR** Упутство за инсталирање
Упозорење! Пре него што приступите инсталирању уређаја, прочитајте информације о безбедности у Упутству за употребу.
- SV** Installationsanvisningar
Varning! Läs säkerhetsanvisningarna i bruksanvisningen innan du fortsätter med installationen.
- TR** **UK** 



TR

Montaj Talimatları

Uyarı! Montaj işlemine başlamadan önce, kullanma kılavuzundaki güvenlik bilgilerini okuyunuz.

UK

Інструкція з установки

Увага! Перед початком встановлення прочитайте інформацію щодо безпеки у Посібнику користувача.



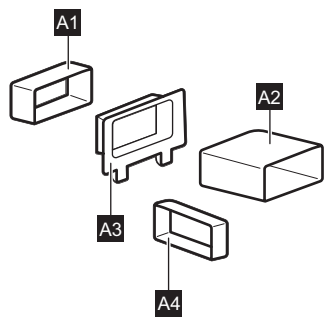
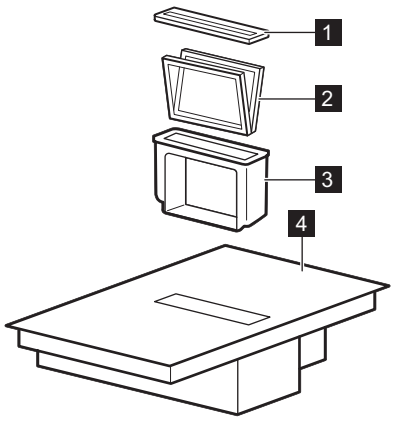
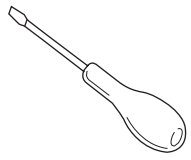
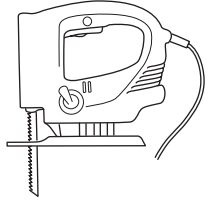
www.youtube.com/electrolux
www.youtube.com/aeg



www.youtube.com/electrolux
www.youtube.com/aeg

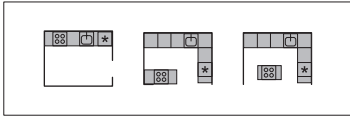
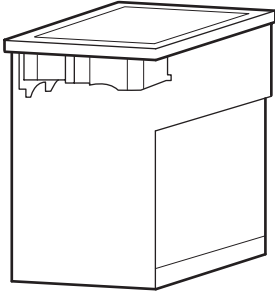
How to install your Electrolux Extractor Hob	
-------------------------------------------------	--

How to install your AEG Extractor Hob	
------------------------------------------	--

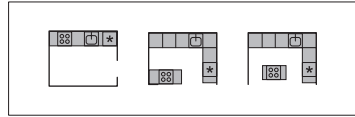
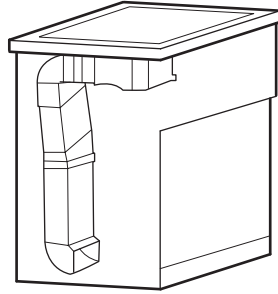




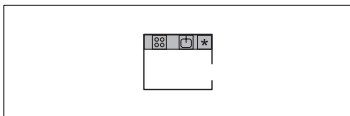
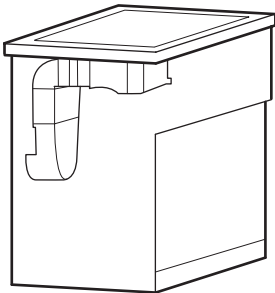
A



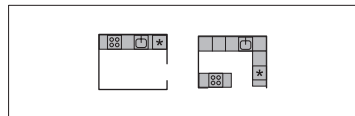
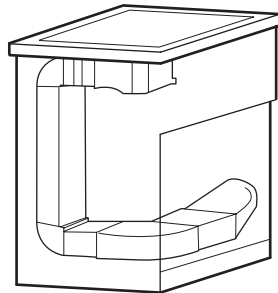
B

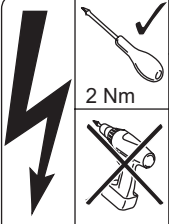
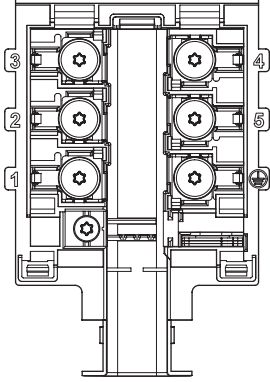


C

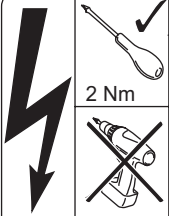
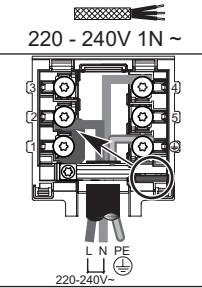
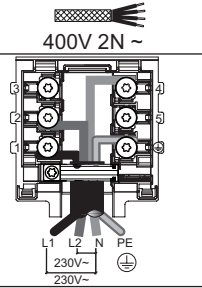


D

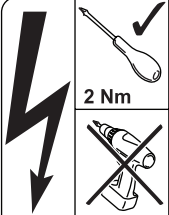
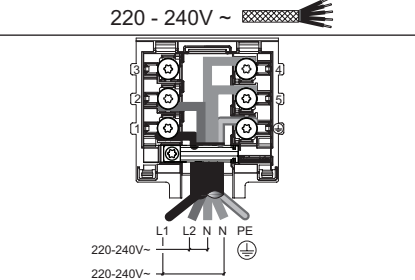




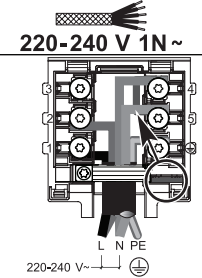
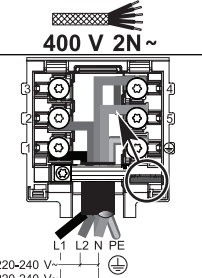
A19361810



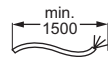
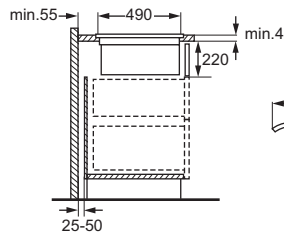
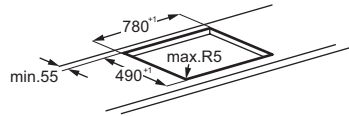
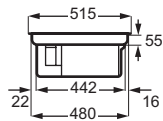
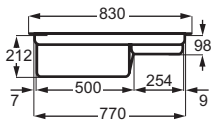
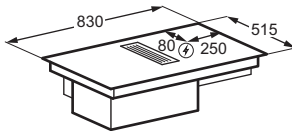
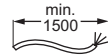
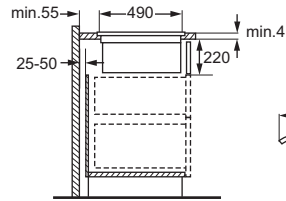
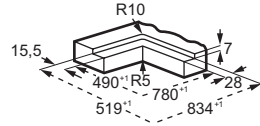
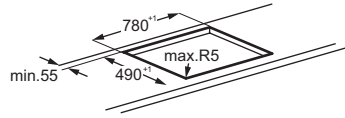
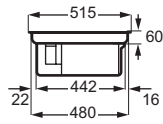
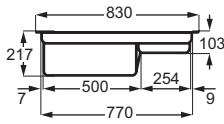
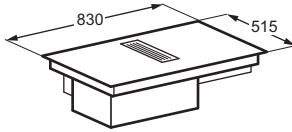
A19361816

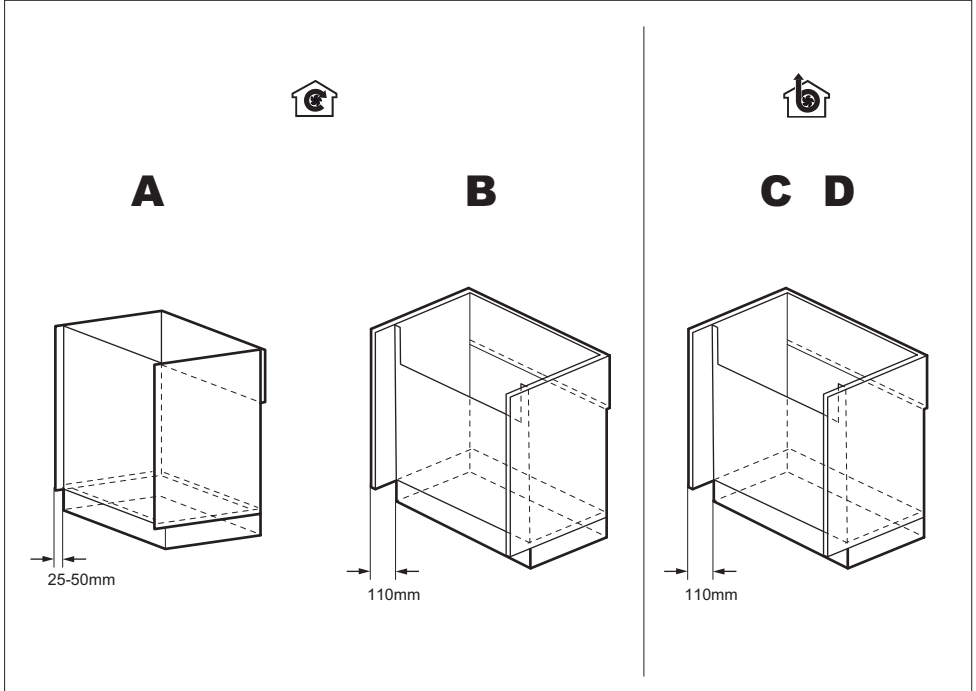
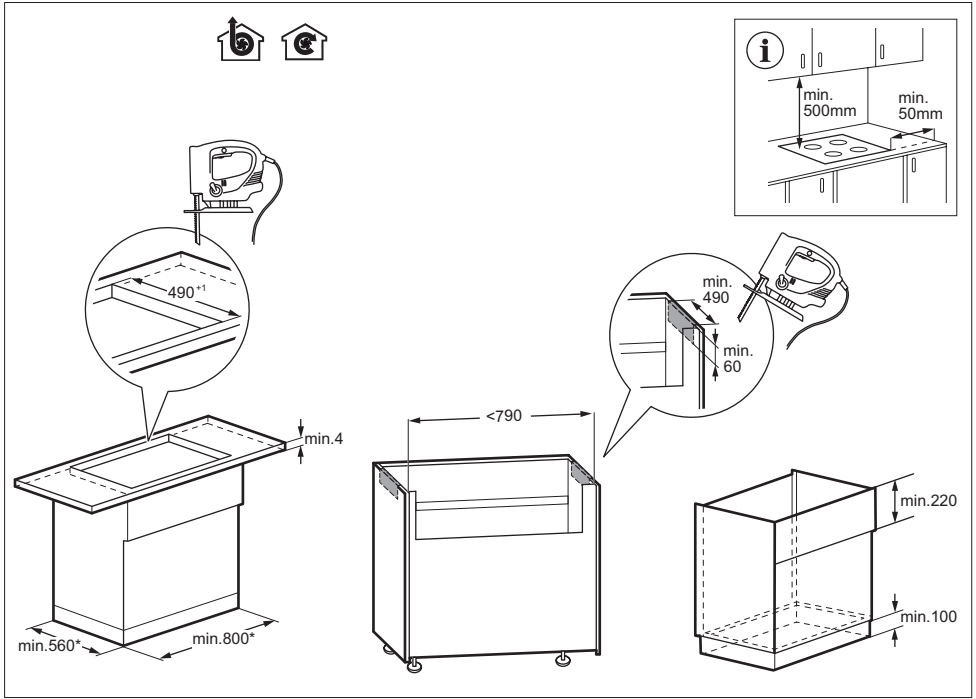


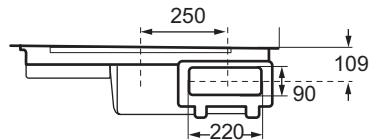
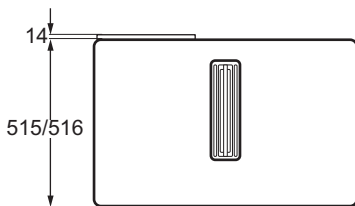
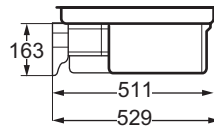
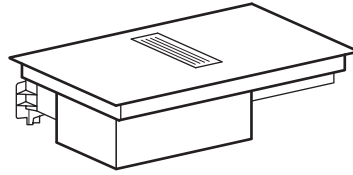
A19361821



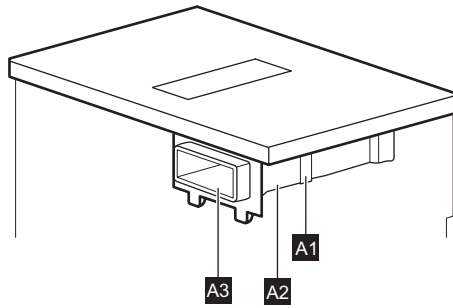
<table border="1"> <tr><td>grey</td><td>blue</td><td>white</td></tr> <tr><td></td><td></td><td></td></tr> <tr><td>N</td><td>L</td><td></td></tr> </table>	grey	blue	white				N	L		<table border="1"> <tr><td>grey</td><td>blue</td><td>white</td></tr> <tr><td></td><td></td><td></td></tr> <tr><td>L in</td><td>L out</td><td>bridge</td></tr> </table>	grey	blue	white				L in	L out	bridge	<table border="1"> <tr><td>grey</td><td>blue</td><td>white</td></tr> <tr><td></td><td></td><td></td></tr> <tr><td>N</td><td>L</td><td>L</td></tr> <tr><td></td><td></td><td>bridge</td></tr> </table>	grey	blue	white				N	L	L			bridge	<table border="1"> <tr><td>grey</td><td>blue</td><td>white</td></tr> <tr><td></td><td></td><td></td></tr> <tr><td></td><td></td><td>bridge</td></tr> </table>	grey	blue	white						bridge
grey	blue	white																																								
N	L																																									
grey	blue	white																																								
L in	L out	bridge																																								
grey	blue	white																																								
N	L	L																																								
		bridge																																								
grey	blue	white																																								
		bridge																																								
window switch	window opener	valve	nothing																																							





A

1. A.



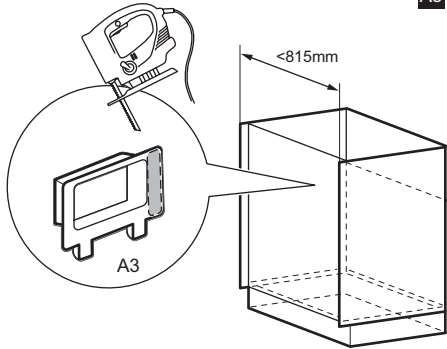
A1



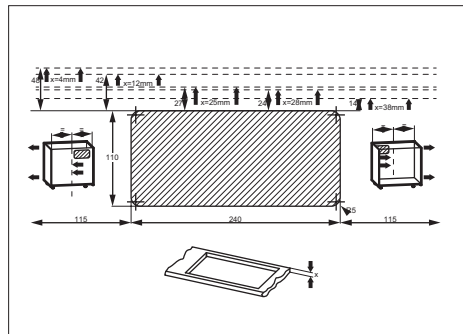
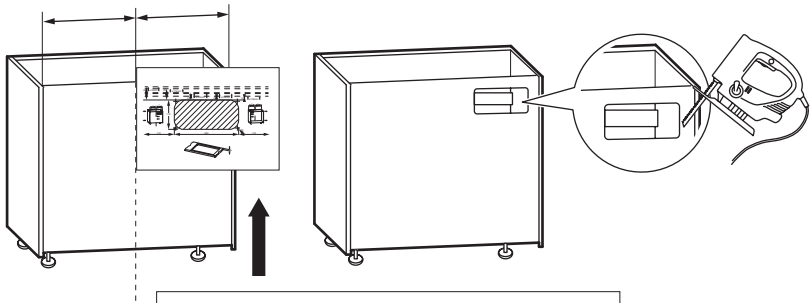
A2



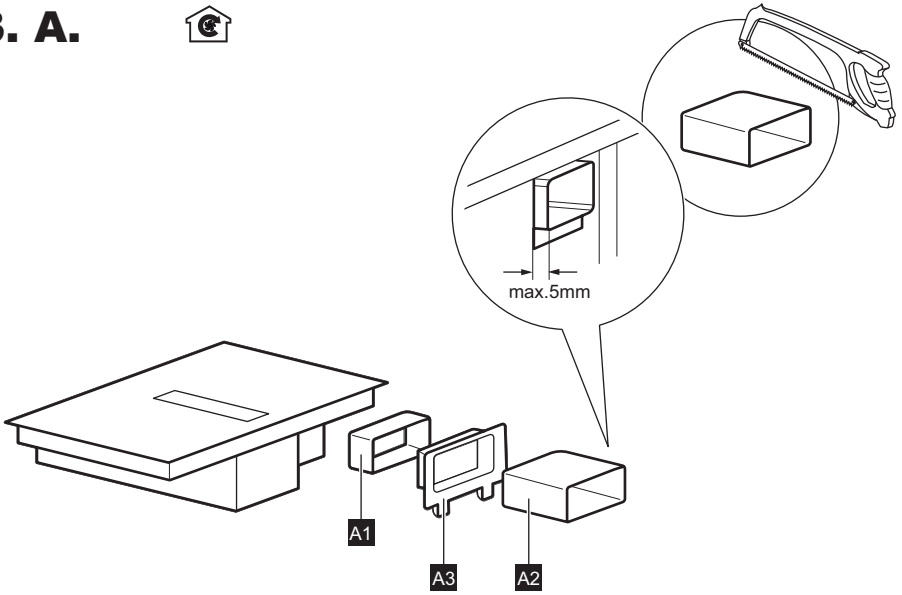
A3



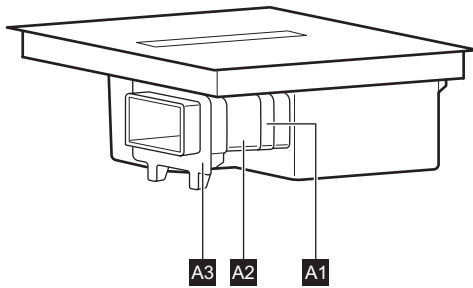
2. A.



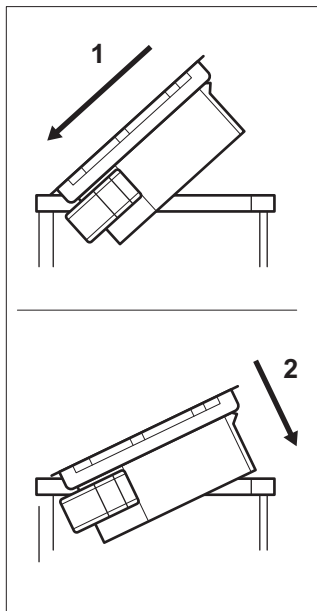
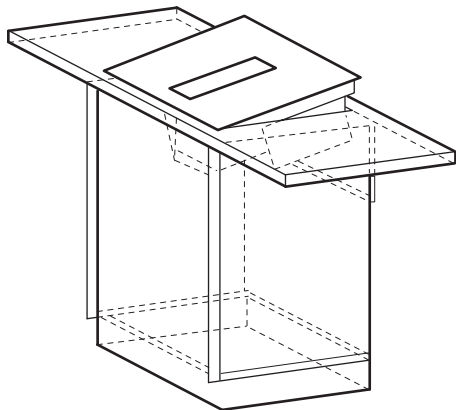
3. A.

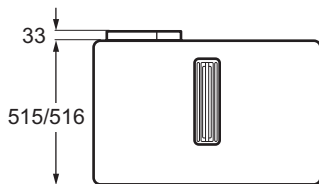
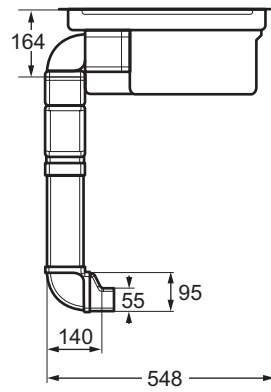
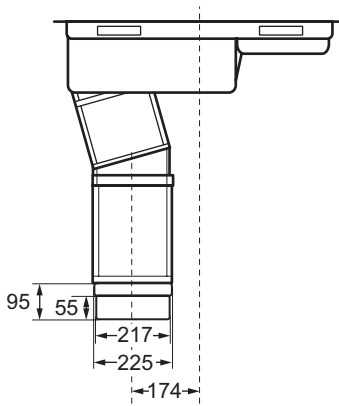
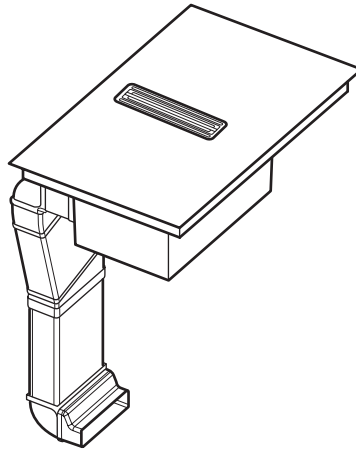
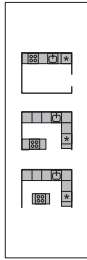


4. A.

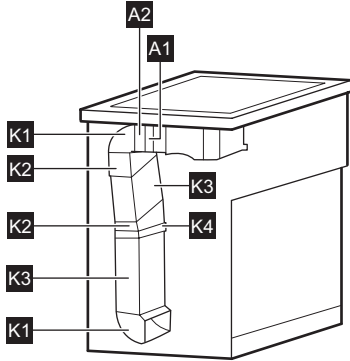


5. A.



B

1. B.



A1



A2



A3



K1



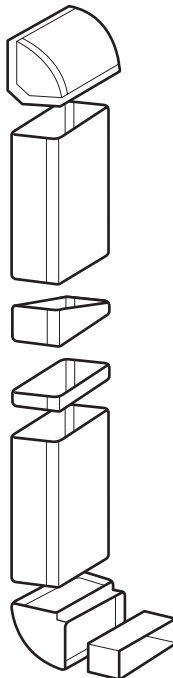
K2



K3



K4



K1



x2

K2



x2

K3



x1

K4



x2

K5

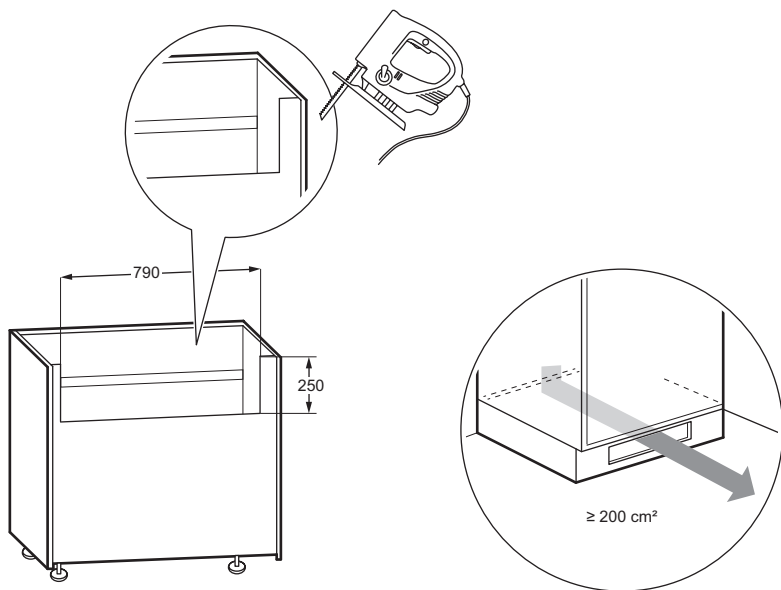


x1

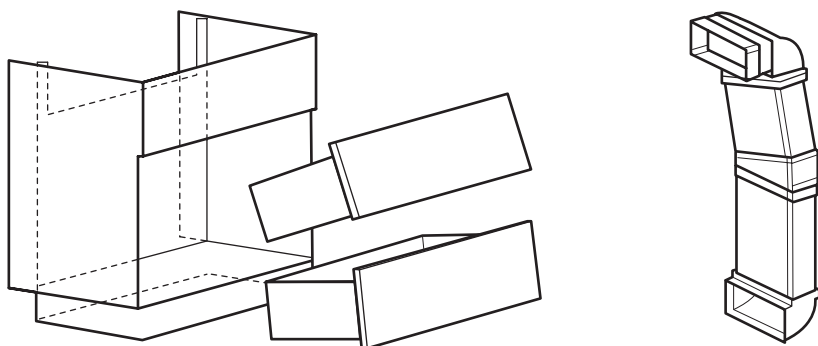


x1

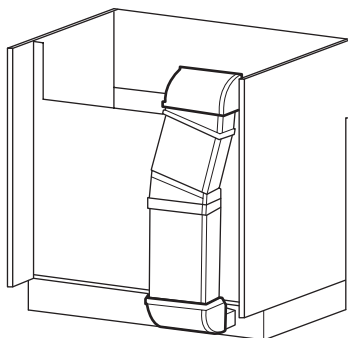
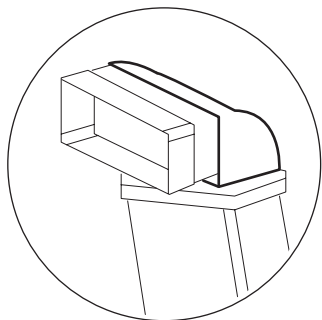
2. B.



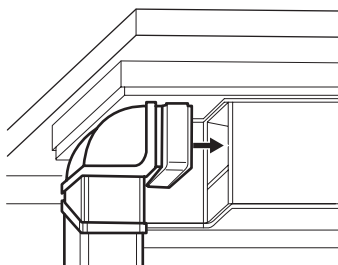
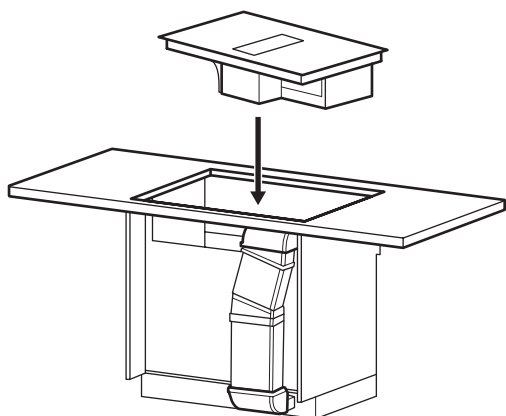
3. B.



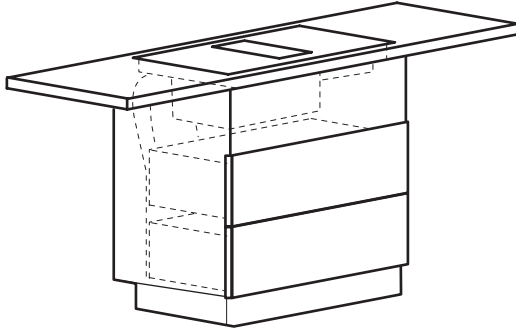
4. B.



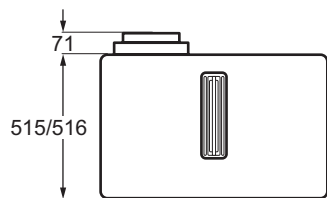
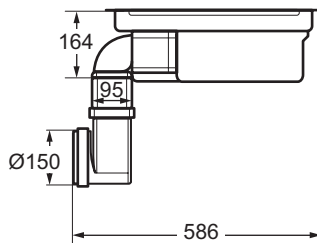
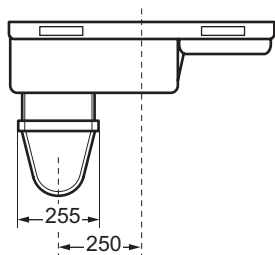
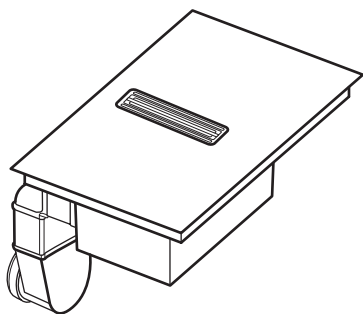
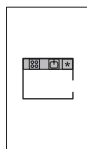
5. B.



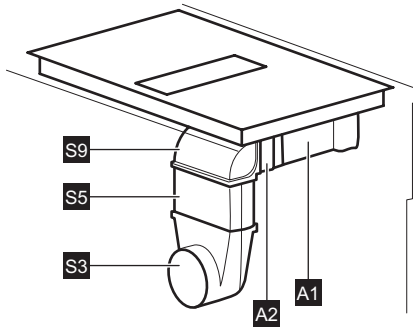
6. B.



C



1. C.



A1



A2



S3



S5



S9



S2



S3



S4



S5



S6



S7



S8



S9



S10



S11



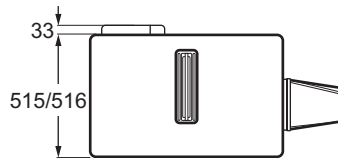
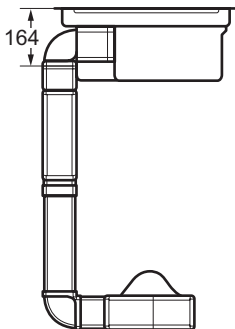
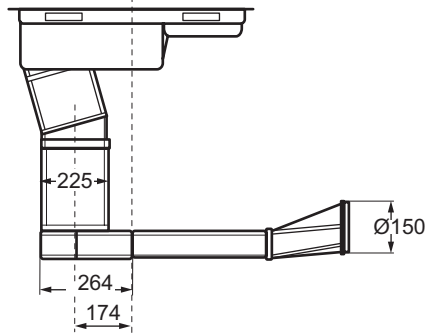
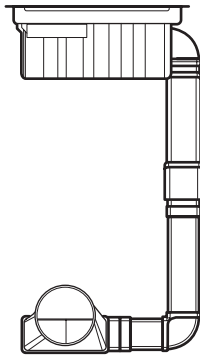
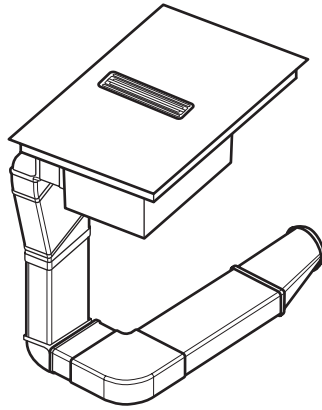
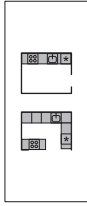
S12



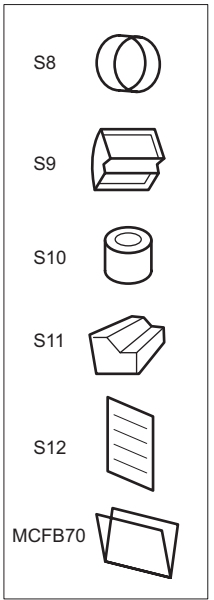
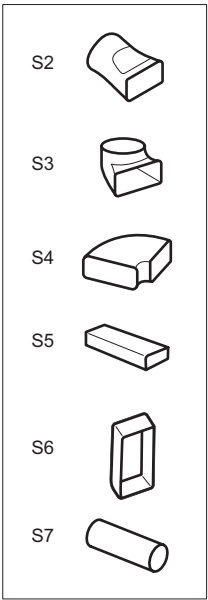
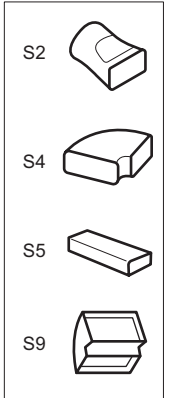
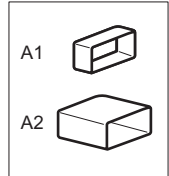
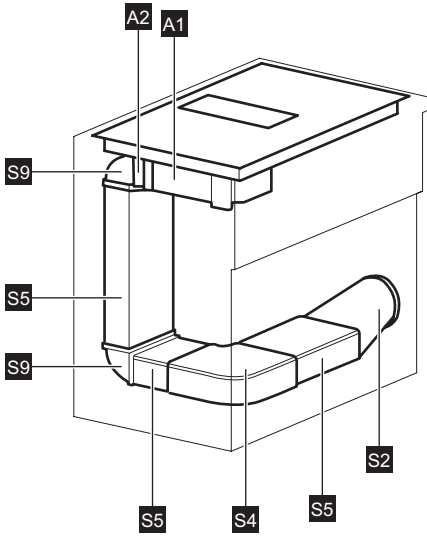
MCFB70



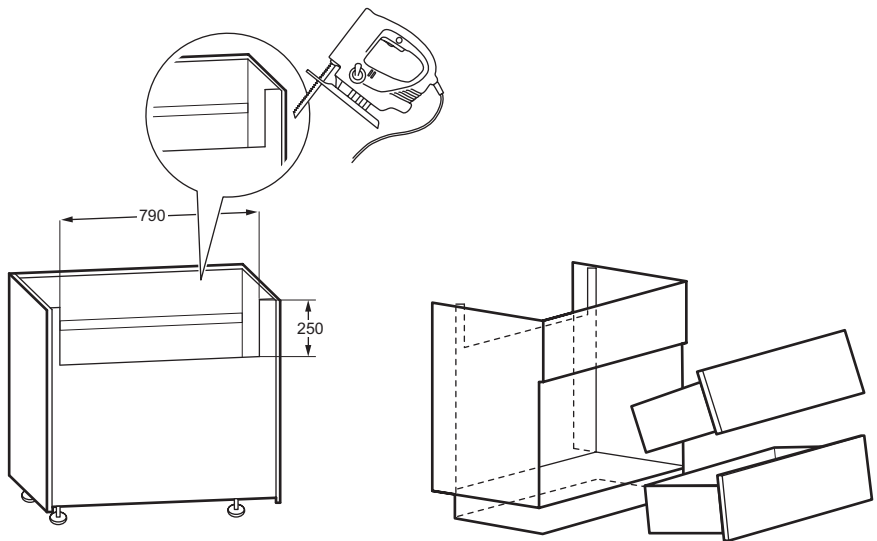
D



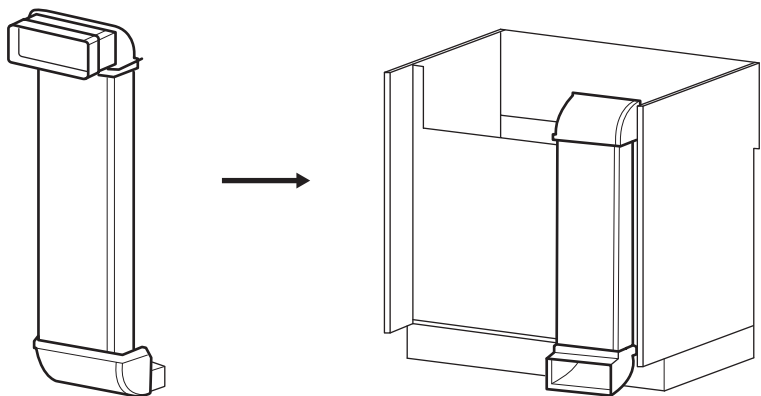
1. D.



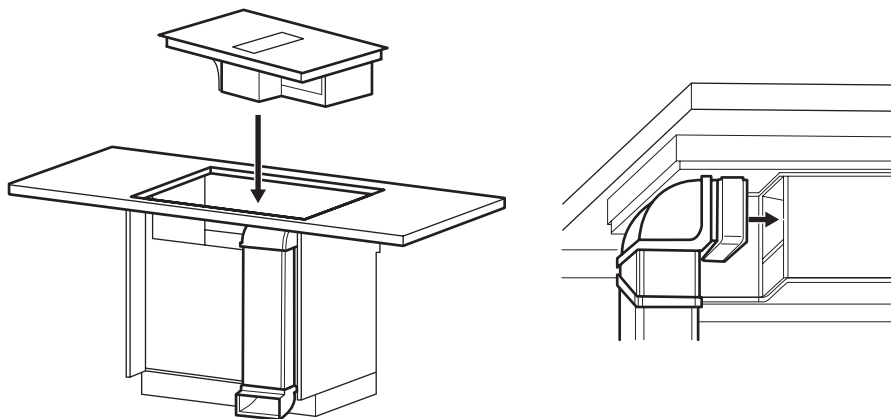
2. C. D.



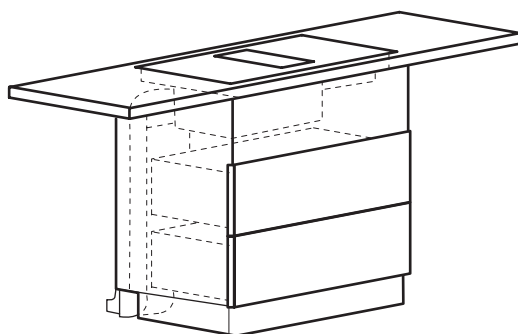
3. C. D.



4. C. D.

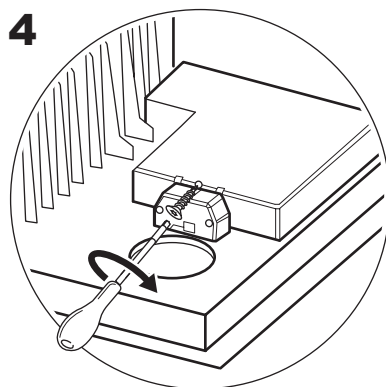
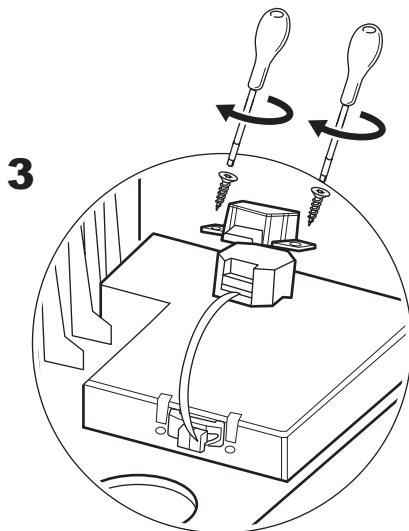
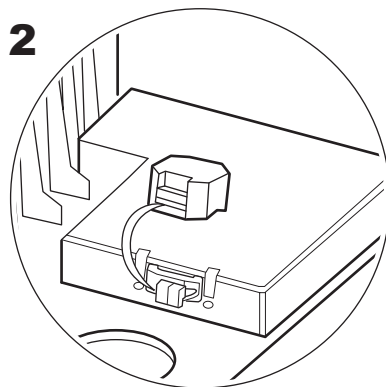
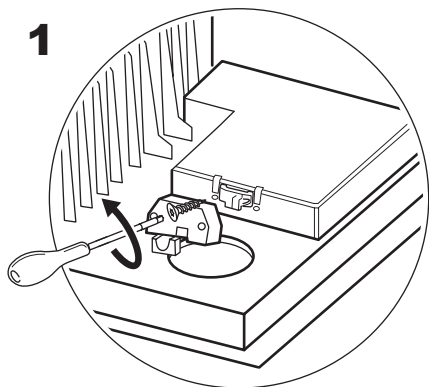
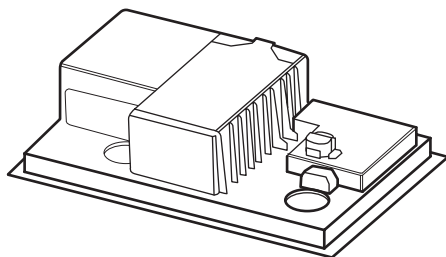


5. C. D.





C D





KIT FDS 100

ELEKTROTECHNIK
SCHABUS **ES**

www.electrotechnik-schabus.de

