



Notice d'installation

Quality, Design and Innovation



home.liebherr.com/fridge-manuals




LIEBHERR

Sommaire

1	Consignes de sécurité générales.....	2
2	Conditions d'installation.....	3
2.1	Pièce.....	3
2.2	Installation de plusieurs appareils.....	3
2.3	Raccordement électrique.....	4
3	Dimensions de l'appareil.....	4
4	Dimensions de la niche.....	5
4.1	Dimensions intérieures.....	5
5	Exigences de ventilation.....	6
6	Poids de la façade de mobilier.....	6
6.1	Poids.....	6
7	Transporter l'appareil.....	6
8	Déballer l'appareil.....	6
9	Installer l'appareil.....	6
9.1	Après installation.....	6
10	Éliminer l'emballage.....	7
11	Explication des symboles utilisés.....	7
12	Porte du congélateur *****	8
12.1	Inverser le sens d'ouverture de la porte.....	8
13	Inversion du sens d'ouverture de la porte.....	8
14	Raccordement d'eau*	10
15	Brancher le raccordement d'eau.....	11
16	Encastrer l'appareil dans la niche.....	11
17	Façades des meubles.....	19
17.1	Dimensions.....	19
17.2	Monter la (les) façade(s) de meuble.....	19
17.3	Régler l'écartement en évitant tout risque de collision.....	19
18	Réservoir d'eau.....	20
18.1	Insérer le réservoir d'eau.....	20
19	Filtre à eau.....	20
19.1	Insérer le filtre à eau.....	21
20	Brancher l'appareil.....	21

Le fabricant travaille sans cesse au perfectionnement de tous les modèles de ses produits. Nous comptons donc sur votre compréhension concernant des modifications éventuelles de forme, d'équipement et de technologie.

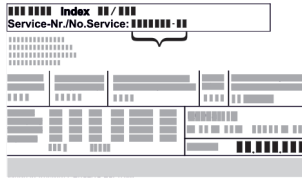
Symbole	Explication
	Lire le manuel d'utilisation Pour découvrir tous les avantages de votre nouvel appareil, veuillez lire attentivement les consignes figurant dans le présent manuel.

Symbole	Explication
	Manuel d'utilisation complet disponible sur Internet Vous trouverez le manuel d'utilisation détaillé sur Internet en scannant le code QR figurant sur la première de couverture du manuel d'utilisation ou en saisissant le numéro de service sur home.liebherr.com/fridge-manuals . Vous trouverez le numéro de service sur la plaque signalétique :  <i>Fig. Représentation à titre d'exemple</i>
	Vérifier l'état de l'appareil Vérifier l'absence d'avaries de transport sur toutes les pièces. En cas de réclamation, adressez-vous au revendeur ou au service client.
	Divergences Le manuel d'utilisation est valable pour plusieurs modèles. Des divergences sont donc possibles. Les paragraphes concernant uniquement un certain type d'appareils sont indiqués par un astérisque (*).
	Instructions et résultats Les instructions sont indiquées par ▶. Les résultats sont indiqués par ▷.
	Vidéos Les vidéos des appareils sont disponibles sur la chaîne YouTube de Liebherr-Hausgeräte.

1 Consignes de sécurité générales

- Conservez soigneusement cette notice de montage afin de pouvoir la consulter à tout moment.
- Si vous cédez l'appareil à un tiers, veuillez également remettre cette notice de montage au nouvel acquéreur.
- Pour garantir une utilisation conforme et sûre de l'appareil, lisez attentivement cette notice de montage avant d'installer et d'utiliser l'appareil. Respectez toujours les instructions ainsi que les consignes de sécurité et d'avertissement qui figurent dans la notice. Celles-ci jouent un rôle essentiel pour une installation et une exploitation sûres et sans heurts de l'appareil.
- Lisez tout d'abord les consignes de sécurité générales qui figurent au chapitre « Consignes de sécurité générales » dans la **notice d'utilisation**, qui fait partie de la présente notice de montage. Si vous ne retrouvez

pas la **notice d'utilisation**, vous pouvez la télécharger sur Internet en saisissant le numéro de service sur home.liebherr.com/fridge-manuals. Vous trouverez le numéro de service sur la plaque signalétique :



- **Respectez les consignes d'avertissement et les autres consignes spécifiques des autres chapitres lors de l'installation de l'appareil :**

	DANGER	indique une situation dangereuse imminente entraînant la mort ou des blessures corporelles graves si elle n'est pas évitée.
	AVERTISSEMENT	indique une situation dangereuse susceptible d'entraîner la mort ou des blessures corporelles graves si elle n'est pas évitée.
	ATTENTION	indique une situation dangereuse susceptible d'entraîner des blessures corporelles moyennes ou légères si elle n'est pas évitée.
	ATTENTION	indique une situation dangereuse susceptible d'entraîner des dommages matériels si elle n'est pas évitée.
	Remarque	indique des remarques et conseils utiles.

2 Conditions d'installation



AVERTISSEMENT

Risque d'incendie dû à l'humidité !

Lorsque des pièces sous tension ou le câble de raccordement au secteur deviennent humides, un court-circuit peut se produire.

- L'appareil a été conçu pour être placé dans des locaux fermés. Ne pas exploiter l'appareil dehors ou dans des endroits humides non à l'abri de projections d'eau.

Utilisation conforme

- Installer et utiliser l'appareil exclusivement dans des pièces fermées.
- N'utiliser l'appareil qu'une fois qu'il est encastré.

2.1 Pièce



AVERTISSEMENT

Fuite de réfrigérant et d'huile !

Incendie. Le réfrigérant est écologique mais inflammable. L'huile est également inflammable. En cas de fuite, le réfrigérant et l'huile peuvent s'enflammer en cas de concentration élevée et de contact avec une source de chaleur externe.

- Ne pas endommager la tuyauterie du circuit réfrigérant et le compresseur.

- Si l'appareil est installé dans un environnement très humide, de la condensation peut se former sur l'extérieur de l'appareil.

Veiller toujours à une bonne aération et ventilation sur son lieu d'installation.

- Plus il y a de réfrigérant dans l'appareil, plus la pièce où se trouve l'appareil doit être grande. En cas de fuite, un mélange inflammable de gaz et d'air peut se former dans des pièces trop petites. Pour 8 g de réfrigérant, le volume consacré à l'appareil doit être d'au moins 1 m³. Les spécifications du réfrigérant figurent sur la plaque signalétique à l'intérieur de l'appareil.

2.1.1 Sol de la pièce

- Le sol du local d'installation doit être horizontal et plat.
- Mettre à niveau le meuble de cuisine dans lequel l'appareil va être intégré dans le cas où le sol n'est pas parfaitement plat, en utilisant des cales.

2.1.2 Positionnement dans la pièce

- Ne pas poser l'appareil dans un endroit exposé aux rayons directs du soleil, à côté d'une cuisinière, d'un appareil de chauffage ou similaire.
- Ne monter l'appareil que dans un meuble stable et solide.

2.2 Installation de plusieurs appareils

ATTENTION

Risque d'endommagement dû à l'eau de condensation !

- Ne pas placer l'appareil directement à côté d'un autre réfrigérateur/congélateur.

ATTENTION

Risque d'endommagement dû à la condensation !

- Ne pas installer l'appareil directement à côté d'un autre réfrigérateur/congélateur.

Les appareils sont conçus pour des types d'installation différents. Ne combiner les appareils que s'ils ont été conçus à cet effet. Le tableau suivant indique le mode d'installation possible en fonction du modèle :

Mode d'installation	Modèle
Isolé	Tous les modèles
Côte à côte (Side-by-Side, SBS)	Modèle dont la désignation commence par S..
Superposés	Les modèles dont la hauteur de niche maximale est de 880 mm et comportant un dessus chauffé peuvent être « superposés ». Appareil du haut : jusqu'à une hauteur de niche maximale de 140 mm

Dimensions de l'appareil

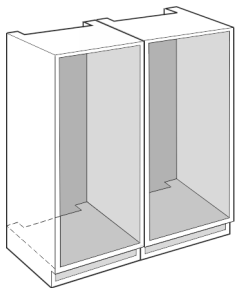


Fig. 1

Monter chaque appareil dans une niche de meuble séparée.

2.3 Raccordement électrique



AVERTISSEMENT

Fonctionnement incorrect !

Incendie. Si vous touchez le câble d'alimentation/la fiche à l'arrière de l'appareil, ceux-ci peuvent être endommagés par les vibrations de l'appareil, ce qui peut entraîner un court-circuit.

- ▶ Placer l'appareil de façon à ce qu'il n'y ait pas de contact avec la fiche ou le câble d'alimentation.
- ▶ Ne brancher aucun appareil sur les prises situées à l'arrière de l'appareil.
- ▶ Les multiprises et autres appareils électroniques (p. ex. transformateurs halogènes) ne doivent pas être placés et exploités derrière l'appareil.

3 Dimensions de l'appareil

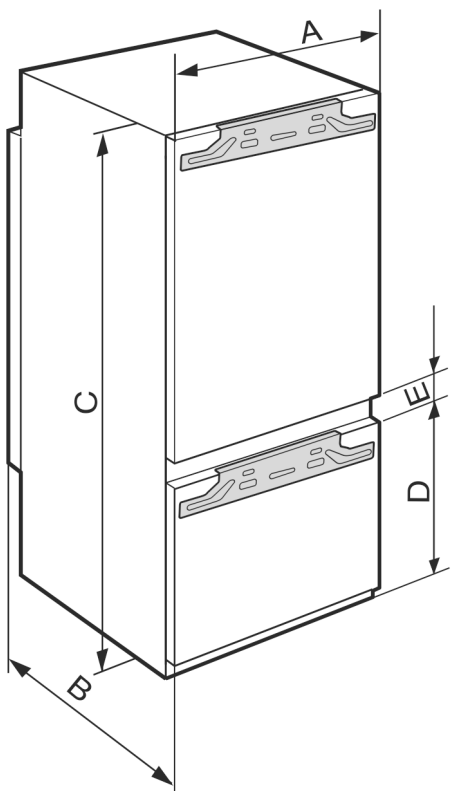


Fig. 2

	A (mm)	B (mm)	C (mm)	D (mm)	E (mm)
ICB/b/c/i/d/ 51..	559	546	1770	549	15
IC/e/d 51..				695	
S/ICN/c/f/d/e/i 51..					
ICBN/c/e/l/d/h 51..					

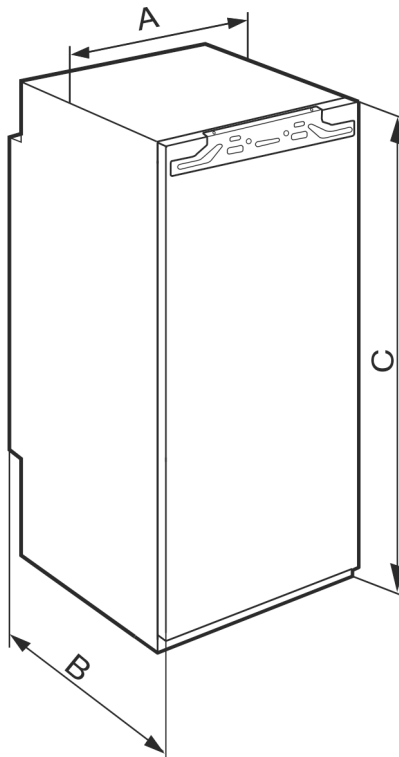


Fig. 3

	A (mm)	B (mm)	C (mm)
IFNe 35..	559	546	712
IR/f/e/d/c 39..			872
SIBa 39..			
S/IFN/e/d 39..			
IRe 40..	559	546	1022
IRBd 40..			
IR/e/d 41..			1213
IRB/b/d/i 41..			
SIFNd 41..	559	546	1395
IRe 45..			
IRBd 45..			
SIFNd 45..			
IRBe 48..	559	546	1572
IR/f/e 51..			1770
IRe 1784			
IRD/c/e/d/i/ 51..			
IRB/P/d/e/hi/ di 51..	559	546	
SIFn/f/h/e/i 51..			

4 Dimensions de la niche

4.1 Dimensions intérieures

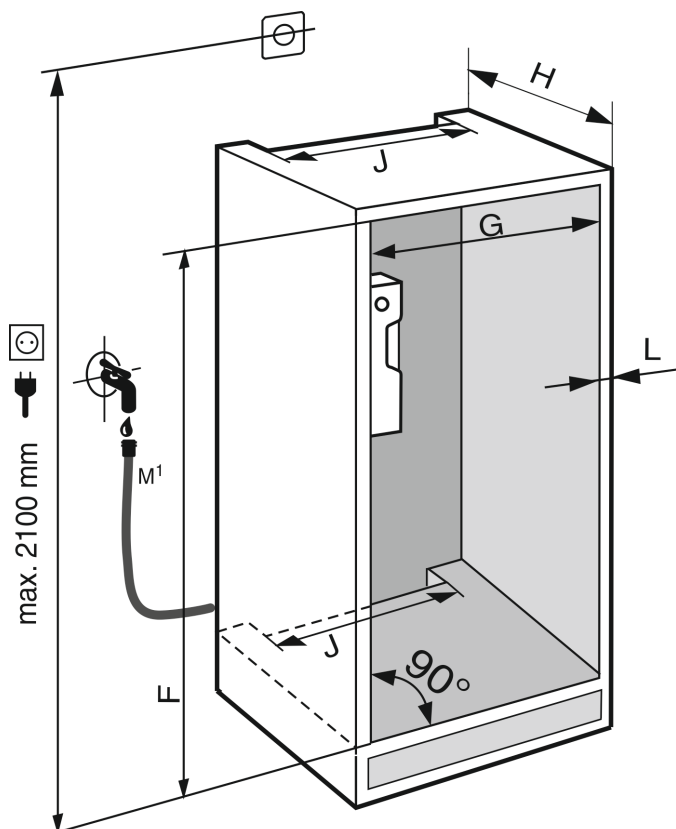


Fig. 4 *

M¹) : Uniquement IRBdi 5180/5190, ICNdi 5173, ICBNd/i 5163/73/83, ICBdi 5182*

	F (mm)*	G (mm)*	H (mm)*	J (mm)*	L (mm)*
IFNe 35..	714 - 730				
IR/f/e/d/c 39.. SIBa 39..	874 - 890				
IF/Se 39.. S/IFNe/d 39..					
IRe 40.. IRBd 40..	1024 - 1040				
IR/e/d 41.. IRB/b/d/i 41.. SIFNd 41..	1216 - 1236				
IRe 45.. IRBd 45.. SIFNd 45..	1397 - 1413	560 - 570	min. 550, 560 recommandé	min. 500	max. 19
IRBe 48..	1574 - 1590				
IR/f/e 51.. IRe 1784 IRD/c/e/d/i/ 51.. IC/e/d 51.. S/ICN/c/f/d/e/i 51.. ICB/N/c/e/l/d/h 51.. IRB/P/di/d/e 51.. SIFN/Sf/e/ei/h/hi/ 51..	1772 - 1788				

La consommation d'énergie déclarée a été déterminée pour une profondeur de meuble de cuisine de 560 mm. Avec une profondeur de meuble de cuisine de 550 mm, l'appareil reste entièrement fonctionnel mais sa consommation d'énergie est légèrement supérieure.

- ▶ Contrôler l'épaisseur de cloison du meuble adjacent : Elle doit être au minimum de 16 mm.
- ▶ Ne monter l'appareil que dans un meuble de cuisine stable et solide. Fixer le meuble de façon à éviter qu'il se renverse.
- ▶ Ajuster le meuble de cuisine avec un niveau à bulle et une équerre, et compenser avec des cales si nécessaire.
- ▶ S'assurer que le plancher et les parois latérales du meuble sont positionnés perpendiculairement.

Exigences de ventilation

5 Exigences de ventilation

ATTENTION

Ouvertures de ventilation recouvertes !
Dommages. L'appareil peut surchauffer, risquant de réduire la durée de vie de différentes parties de l'appareil et d'engendrer un fonctionnement limité.

- ▶ Toujours garantir une bonne aération et ventilation.
- ▶ Ne pas obstruer les ouvertures ou la grille d'aération dans le bâti de l'appareil et le meuble de cuisine (appareil encastrable).
- ▶ Toujours laisser dégagées les fentes d'aération du ventilateur.

Les sections de ventilation doivent être scrupuleusement respectées :

- La profondeur du conduit d'aération au dos du meuble doit atteindre au moins 38 mm.
- Pour les sections d'aération et de ventilation dans la plinthe du meuble et la transformation du meuble en haut, 200 cm² sont au moins nécessaires.
- En règle générale, plus la section d'aération est large, moins l'appareil consomme d'énergie.

Pour le bon fonctionnement de l'appareil, une ventilation et une aération suffisantes sont nécessaires. Les grilles d'aération prévues en usine garantissent une section d'aération efficace au niveau de l'appareil de 200 cm². En cas de remplacement de la grille d'aération par un bandeau, ce dernier doit avoir une section d'aération au moins égale ou supérieure à celle de la grille d'aération du fabricant.

6 Poids de la façade de mobilier

6.1 Poids

ATTENTION

Risque d'endommagement si la façade de mobilier est trop lourde !

Une façade de mobilier trop lourde peut entraîner des dommages aux charnières et des dysfonctionnements.

- ▶ Avant de monter la façade de mobilier, s'assurer qu'elle ne dépasse pas le poids maximal autorisé.

Hauteur de niche (cm)*	Type d'appareil*	Poids maximal de la façade de mobilier (kg)*
72	IF..35..	16
88	IR..39.. SIB...39.. IF..39..	16
102	IR...40..	13
122	IR...41.. SIF..41..	19
140	IR...45.. SIF..45..	21
158	IR...48..	22
178	IR...51.. SIF..51..	26

Réfrigérateurs et congélateurs à une porte

Hauteur de niche (cm)*	Type d'appareil*	Poids maximal de la façade de mobilier (kg)*	
		Porte de la partie réfrigérateur*	Porte de la partie congélateur*
178	S / IC...51	18	12

Combinaisons

7 Transporter l'appareil

- ▶ Transporter l'appareil dans son emballage.
- ▶ Transporter l'appareil en position verticale.
- ▶ Transporter l'appareil à deux personnes.

8 Déballer l'appareil

Si l'appareil est endommagé, contacter immédiatement le fournisseur avant son raccordement.

- ▶ Vérifier l'absence d'avaries de transport sur l'appareil et l'emballage. Adressez-vous immédiatement au fournisseur en cas de suspicion de dommages quels qu'ils soient.
- ▶ Retirer du dos ou des parois latérales de l'appareil tous les objets susceptibles de gêner une installation en bonne et due forme ou d'entraver la ventilation et l'aération.
- ▶ Enlever tous les films de protection de l'appareil. Ne pas utiliser pour ce faire d'objets pointus ou acérés !
- ▶ Enlever le câble de raccordement situé à l'arrière de l'appareil. Pour ce faire, retirer le porte-câble, sinon des bruits de vibrations se produisent !

9 Installer l'appareil



ATTENTION

Danger de blessure!

- ▶ L'appareil doit être porté par deux personnes à son lieu d'emplacement.



AVERTISSEMENT

Appareil instable !

Risque de blessures et de dommages. L'appareil peut se renverser.

- ▶ Fixer l'appareil en tenant compte de la notice d'utilisation.



AVERTISSEMENT

Risque d'endommagement et d'incendie !

- ▶ Ne pas placer un appareil diffusant de la chaleur (p.ex. four à micro-ondes, grille-pain, etc.) sur l'appareil !

Confier le montage de l'appareil dans le meuble de cuisine à un spécialiste.

Ne pas installer l'appareil sans aide.

9.1 Après installation

- ▶ Enlever les pièces de calage posées pour le transport.

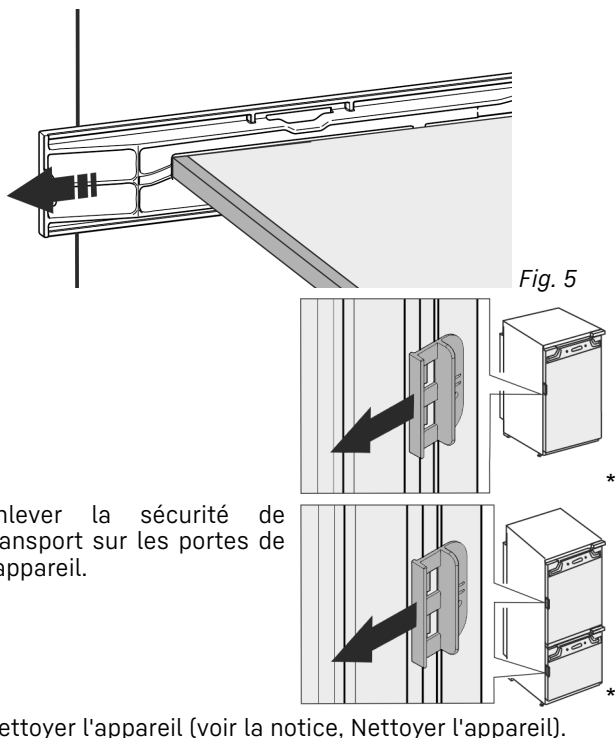


Fig. 5

► Enlever la sécurité de transport sur les portes de l'appareil.

► Nettoyer l'appareil (voir la notice, Nettoyer l'appareil).

10 Éliminer l'emballage



AVERTISSEMENT

Risque d'étouffement avec les films et matériaux d'emballage !

► Ne pas laisser les enfants jouer avec les matériaux d'emballage.

L'emballage est fabriqué en matériaux recyclables :

- carton ondulé / carton
- pièces en polystyrène expansé
- films et sachets en polyéthylène
- colliers de serrage en polypropylène
- cadres en bois cloués avec plaque de polyéthylène*










► Déposer les matériaux d'emballage à un centre officiel de collecte des déchets.

11 Explication des symboles utilisés

	Risque de blessure lors de cette manipulation ! Respecter les consignes de sécurité !
	Cette notice est valable pour plusieurs modèles. Exécuter cette étape uniquement si elle s'applique à votre appareil.
	Pour le montage, respecter la description détaillée dans la partie texte de la notice.

	La section concerne soit un appareil à une porte, soit un appareil à deux portes.
	Faire un choix entre les deux solutions : Appareil avec butée de porte à droite ou appareil avec butée de porte à gauche.
	Phase de montage requise pour l'Ice-Maker et / ou l'InfinitySpring.
	Desserrer simplement les vis ou les retirer légèrement.
	Serrer fermement les vis.
	Vérifier si l'étape de montage suivante est nécessaire pour le modèle en question.
	Vérifier le montage / l'installation correct(e) des pièces utilisées.
	Mesurer les dimensions spécifiées et les corriger si nécessaire.
	Outil de montage : Mètre pliant.
	Outil pour le montage : Visseuse sans fil et accessoire TORX® 20
	Outil pour le montage : Niveau à bulle
	Outil pour le montage : Clé plate, ouverture de 7 et de 10
	Cette phase de montage nécessite l'intervention de deux personnes.
	La phase de montage s'effectue à l'emplacement marqué de l'appareil.

Porte du congélateur *****

	Aide au montage : Ficelle
	Aide au montage : Équerre
	Aide au montage : Tournevis
	Aide au montage : Ciseaux
	Aide au montage : Marqueur effaçable
	Pack d'accessoires : Retirer les pièces
	Évacuer les pièces inutiles selon les réglementations locales.

12 Porte du congélateur *****

En cas d'inversion du sens d'ouverture de la porte du congélateur ****, la porte peut être inversée par une manipulation simple. Si la porte de l'appareil offre un angle d'ouverture de plus de 115° (1), il est également possible d'ouvrir le congélateur sans devoir inverser le sens d'ouverture. Si la porte de l'appareil offre un angle d'ouverture réduit (2), l'inversion du sens d'ouverture est nécessaire.

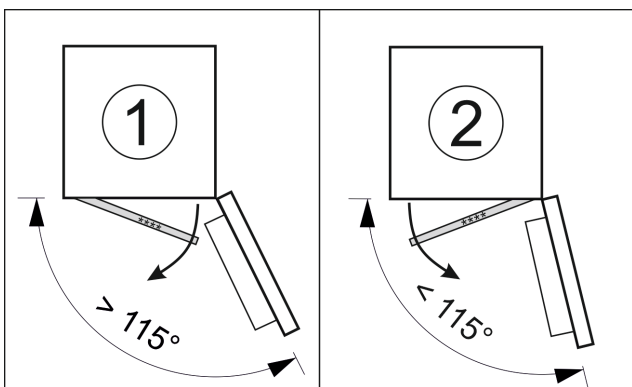


Fig. 6

12.1 Inverser le sens d'ouverture de la porte

Le coulisseau permettant d'inverser le sens d'ouverture de la porte est situé à l'arrière de la porte du congélateur ****, en bas.

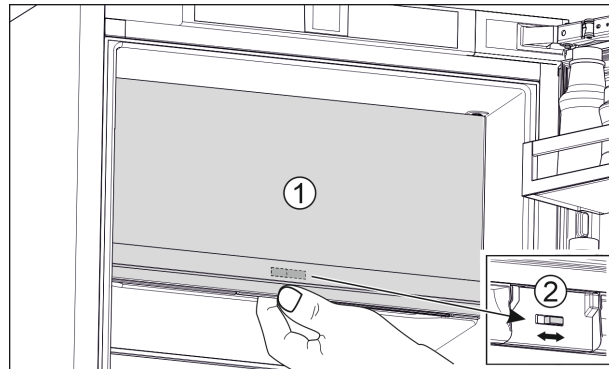


Fig. 7

- Fermer la porte du congélateur **** (1).
- Saisir la porte du congélateur **** par le bas.
- Déplacer le coulisseau (2) vers la droite ou vers la gauche.

13 Inversion du sens d'ouverture de la porte

Outil

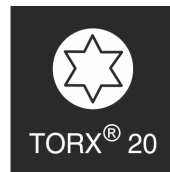


Fig. 8

ATTENTION

Composants sous tension !

Endommagement de composants électriques.

- Débrancher la prise avant de changer le sens d'ouverture de la porte.

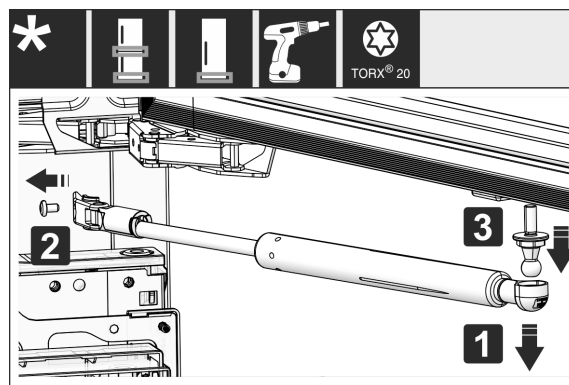


Fig. 9

- Retirer l'amortisseur de fermeture : enlever l'amortisseur de fermeture du pivot sphérique (1), dévisser l'élément de fixation (2). Démontez le pivot sphérique avec un tournevis (3).

Inversion du sens d'ouverture de la porte

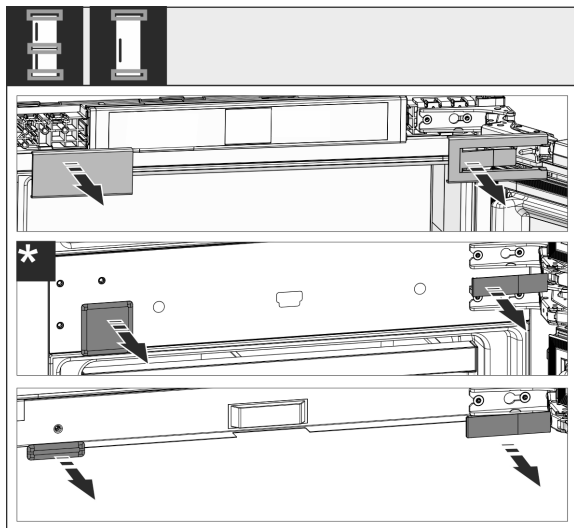


Fig. 10

- Retirer les caches.

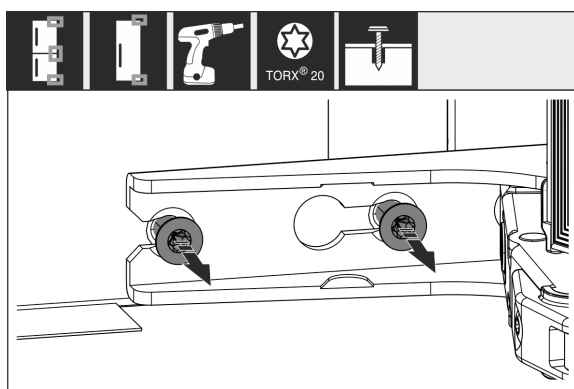


Fig. 11

- Desserrer les vis de **toutes** les charnières, sans les retirer.

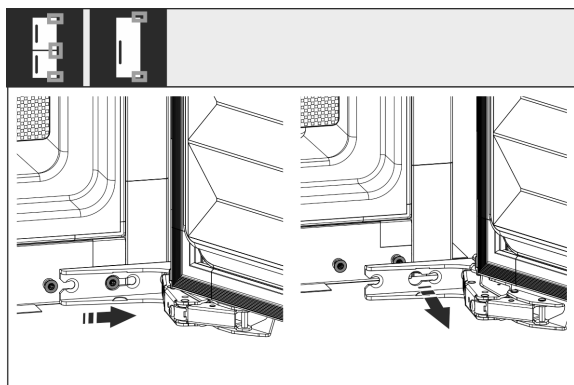


Fig. 12

- Retirer la porte : Pousser la porte vers l'avant puis vers l'extérieur, la décrocher et la mettre de côté.

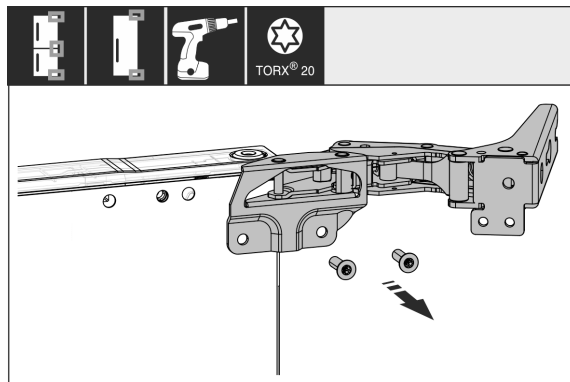


Fig. 13

- Dévisser toutes les charnières et les mettre de côté avec les vis.

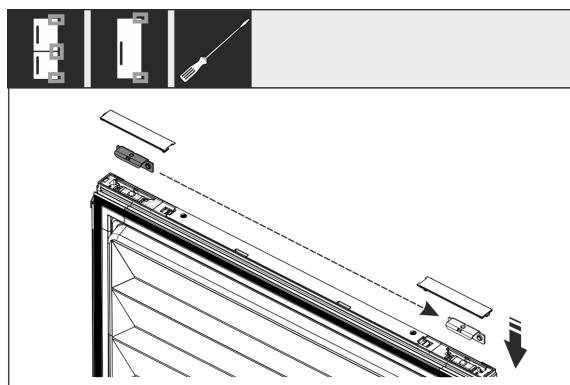


Fig. 14

- Desserrer les équerres supérieures et inférieures de la porte et les déplacer. L'équerre doit être déplacée pour pouvoir visser les charnières.

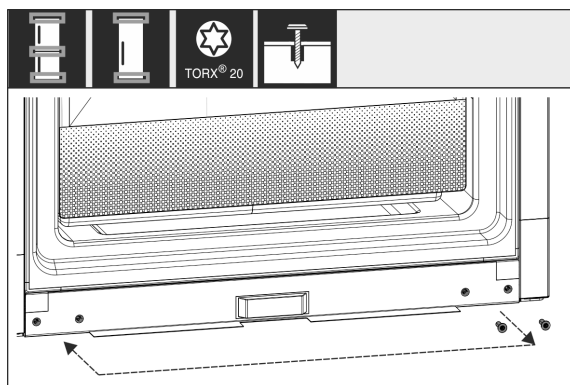


Fig. 15

- Déplacer les vis pour fixer les charnières. Après avoir déplacé les vis, ne pas les serrer à fond, les charnières devront être suspendues par la suite.

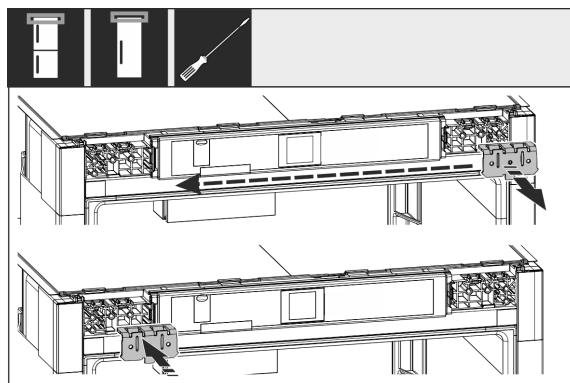


Fig. 16

Raccordement d'eau*

- ▶ Déplacer les équerres de fixation de l'autre côté.

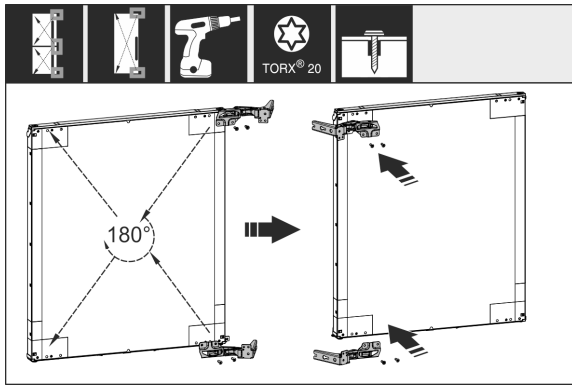


Fig. 17

- ▶ Déplacer de l'autre côté toutes les charnières tournées de 180° et les serrer à fond.

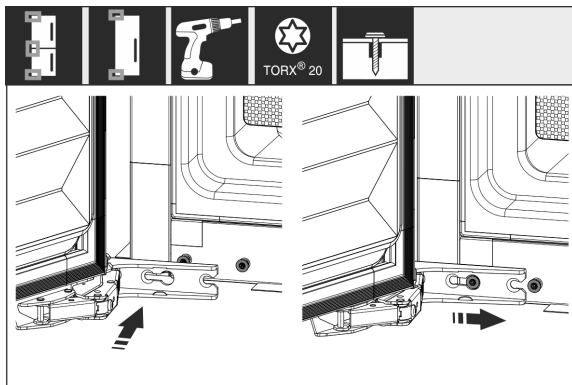


Fig. 18

- ▶ Remonter la porte : Suspendre la porte avec les charnières et serrer les vis.

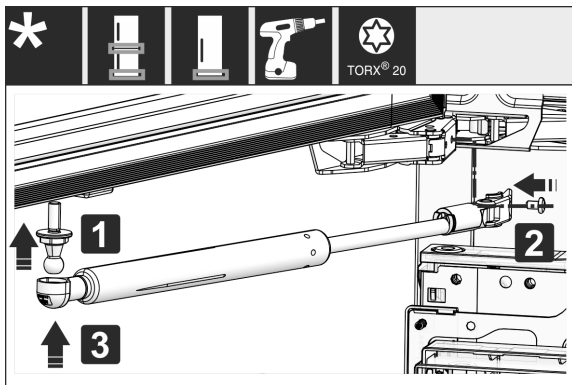


Fig. 19

- ▶ Remonter l'amortisseur de fermeture : Visser le pivot sphérique (1), serrer à fond la fixation (2) et suspendre l'amortisseur de fermeture dans le pivot sphérique.
- ▶ Vérifier toutes les vis et les serrer de nouveau si nécessaire.

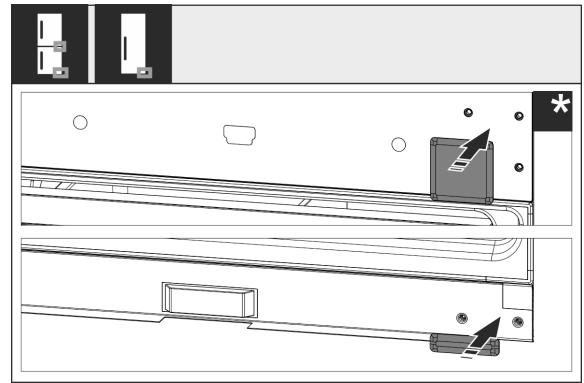


Fig. 20

- ▶ Remonter les caches inférieur et central. Remonter les caches restants seulement après encastrement dans le meuble.

14 Raccordement d'eau*



AVERTISSEMENT

Du courant en liaison avec de l'eau !
Décharge électrique.

- ▶ Avant le raccordement à la conduite d'eau : Débrancher l'appareil de la prise.
- ▶ Avant le raccordement à des conduites d'arrivée d'eau : Couper l'alimentation en eau
- ▶ Le raccordement au réseau d'eau potable ne peut être effectué que par un installateur qualifié de gaz et d'eau.



AVERTISSEMENT

Eau souillée !
Toxines.

- ▶ Raccorder uniquement à une source d'alimentation en eau potable.

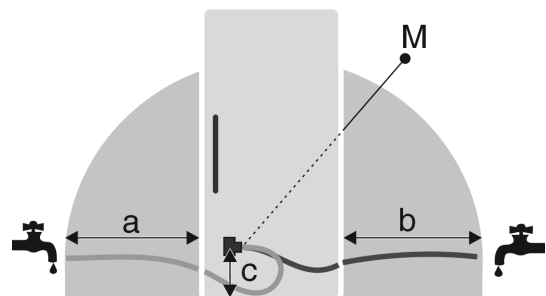


Fig. 21

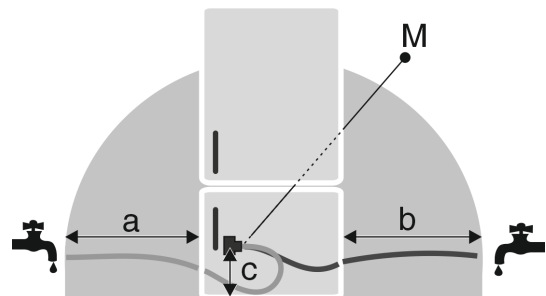


Fig. 21

a	b	c	M
~ 1200 mm	~ 1200 mm	~ 55 mm	Électrovanne

Brancher le raccordement d'eau

Le raccordement d'eau et l'électrovanne d'entrée de l'appareil conviennent pour une pression d'eau de 1 MPa (10 bars) au maximum.

Respecter les données suivantes pour un fonctionnement irréprochable (débit, taille des glaçons, niveau sonore) :

Pression de l'eau :	
bar	MPa
1,5 à 6,2	0,15 à 0,62

Pression d'eau en cas d'utilisation d'un filtre à eau :	
bar	MPa
2,8 à 6,2	0,28 à 0,62

Si la pression est supérieure à 0,62 MPa (6,2 bars) : installer un réducteur de pression en amont.

S'assurer que les conditions suivantes sont bien respectées :

- La pression d'eau est respectée.
- L'arrivée d'eau à l'appareil se fait par une conduite d'eau froide capable de résister à la pression de fonctionnement et raccordée à l'alimentation en eau potable.
- Le tuyau joint est utilisé. Tous les tuyaux sont jetés.
- Le raccord du flexible comporte un filtre collecteur doté d'un joint d'étanchéité.
- Un robinet d'arrêt est prévu entre le tuyau et l'arrivée d'eau pour pouvoir couper l'alimentation en eau si nécessaire.
- Le robinet d'arrêt est positionné en dehors du dos de l'appareil et est facilement accessible pour pouvoir reculer l'appareil le plus possible et tourner rapidement le robinet. Les distances sont respectées.
- Tous les appareils et dispositifs utilisés pour l'arrivée d'eau doivent être conformes aux prescriptions en vigueur dans le pays d'utilisation.
- L'arrière de l'appareil est accessible pour vous permettre de raccorder l'appareil à l'alimentation en eau potable.
- Veiller à ne pas endommager ou plier le tuyau lors de la mise en place.

15 Brancher le raccordement d'eau

Raccorder le tuyau à l'appareil

L'électrovanne se trouve dans la partie inférieure du dos de l'appareil. Elle comporte un filetage de raccordement R3/4.

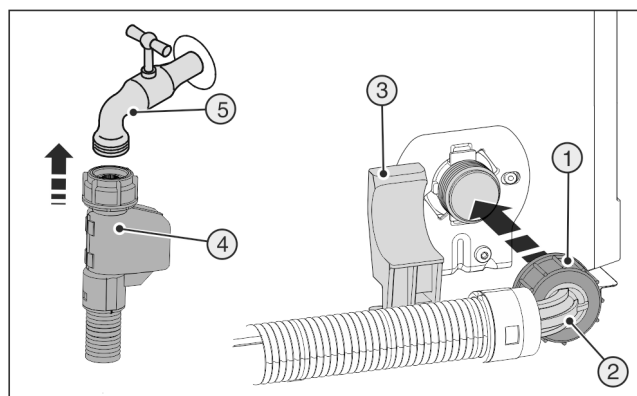


Fig. 22

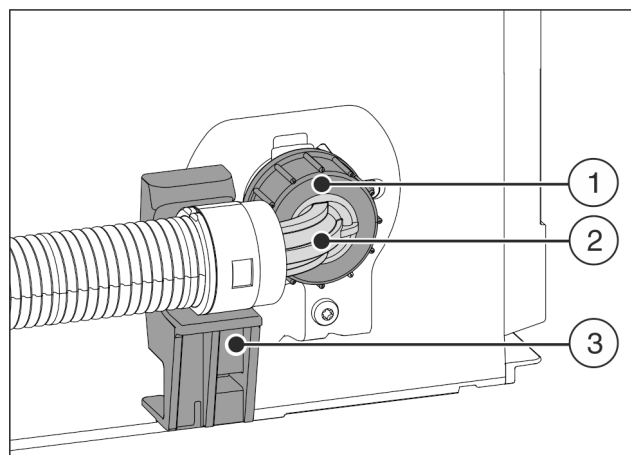


Fig. 23

- ▶ Positionner et maintenir l'extrémité de tuyau coudée Fig. 23 (2) horizontalement sur le support Fig. 23 (3).
- ▶ Visser l'écrou Fig. 23 (1) manuellement sur le filetage jusqu'à ce qu'il soit parfaitement stable.

Raccorder le tuyau au robinet d'arrêt

- ▶ Raccorder l'extrémité droite du tuyau Fig. 22 (4) au robinet d'arrêt. Fig. 22 (5)

Vérifier le système d'approvisionnement en eau

- ▶ Ouvrir lentement le robinet d'arrêt de l'arrivée d'eau. Avant le montage dans la niche du meuble :
- ▶ Vérifier l'étanchéité de l'ensemble du système d'approvisionnement en eau.
- Après le montage dans la niche du meuble :
- ▶ Nettoyage de l'IceMaker (voir notice d'utilisation, entretien).

Purger le système d'approvisionnement en eau

La purge doit être faite à :

- la première mise en service
- au remplacement du réservoir d'eau InfinitySpring

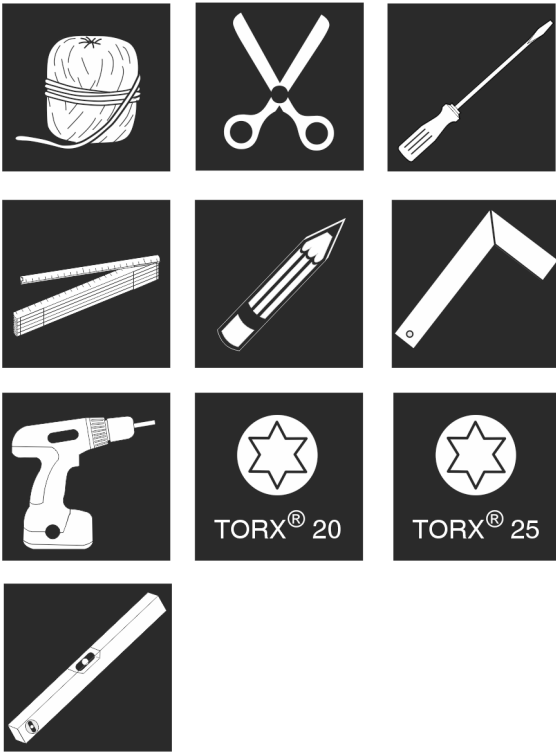
S'assurer que les conditions suivantes sont bien respectées :

- L'appareil est entièrement monté et raccordé.
- Le réservoir d'eau est inséré (voir notice d'utilisation, Entretien).
- Le filtre à eau est inséré (voir notice d'utilisation, Entretien).
- L'appareil est allumé.
- ▶ Ouvrir la porte de l'appareil.
- ▶ Appuyer le verre contre la partie inférieure du distributeur InfinitySpring.
- ▷ La partie supérieure sort et de l'air ou de l'eau s'écoule dans le verre.
- ▶ Poursuivre l'opération jusqu'à ce que de l'eau s'écoule dans le verre en jet régulier.
- ▷ Il n'y a plus d'air dans le système.
- ▶ Nettoyage de l'InfinitySpring (voir notice d'utilisation, entretien).

16 Encastrer l'appareil dans la niche

Outil

Encaster l'appareil dans la niche



Pièces de montage jointes

Fig. 24

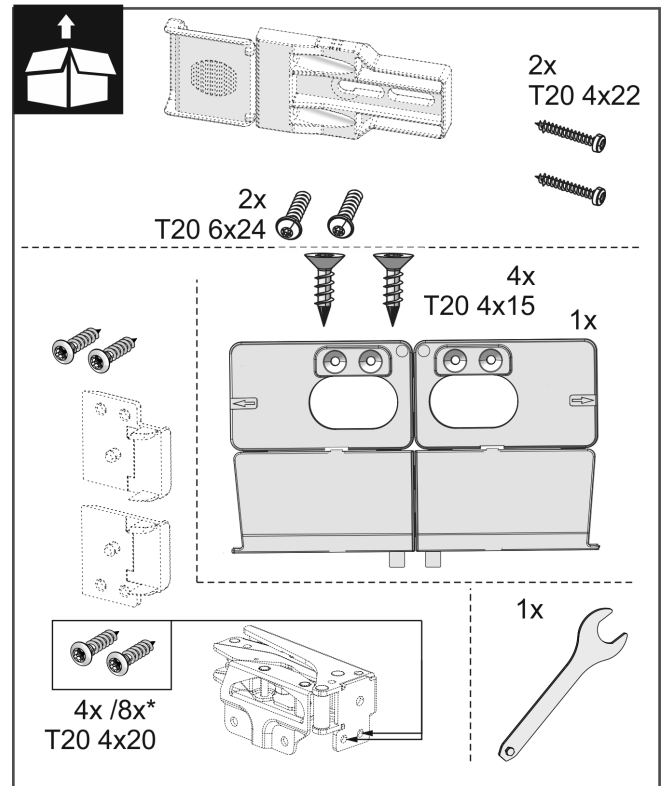
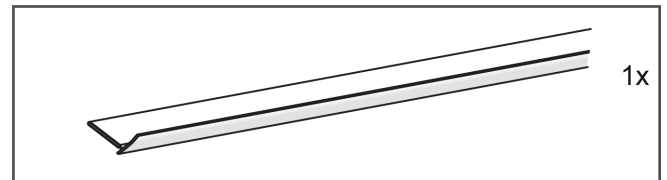
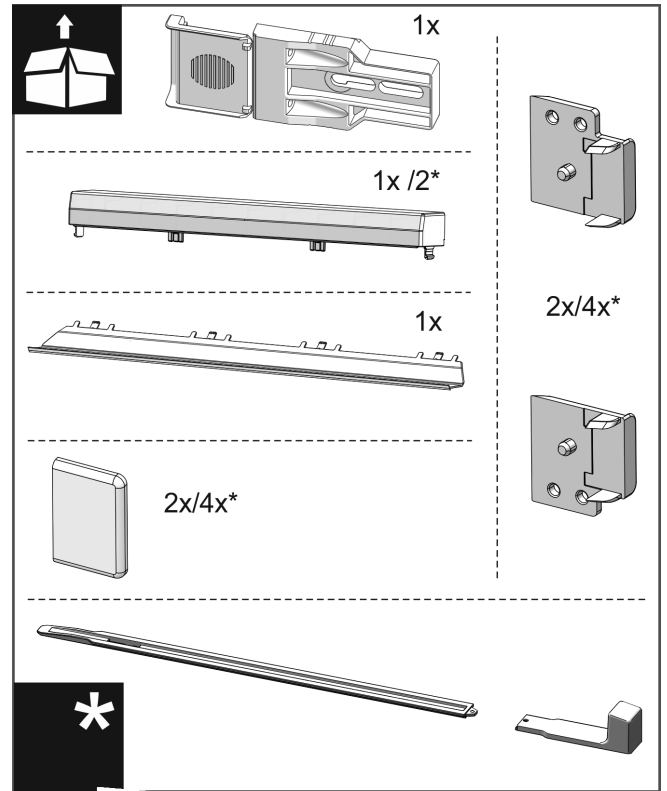


Fig. 25

Encaster l'appareil dans la niche



Fig. 26

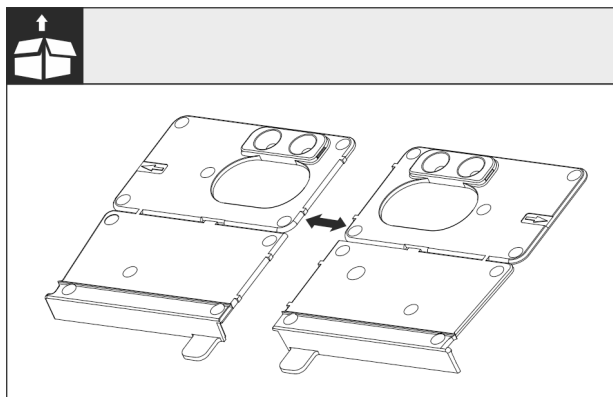


Fig. 27

- Détacher l'équerre de montage du fond Fig. 27 () au niveau de la perforation.

ATTENTION

Profondeur de montage correcte de l'appareil.

- L'utilisation de l'équerre de montage garantit une profondeur de montage correcte de l'appareil.

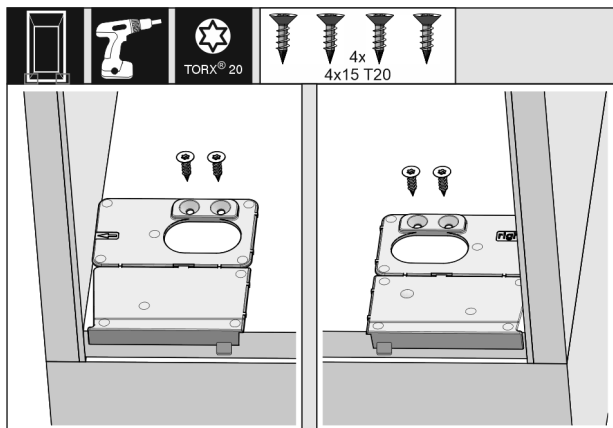


Fig. 28

- Visser l'équerre de montage du fond respectivement à droite et à gauche à ras de la paroi latérale sur le fond de la niche de meubles.

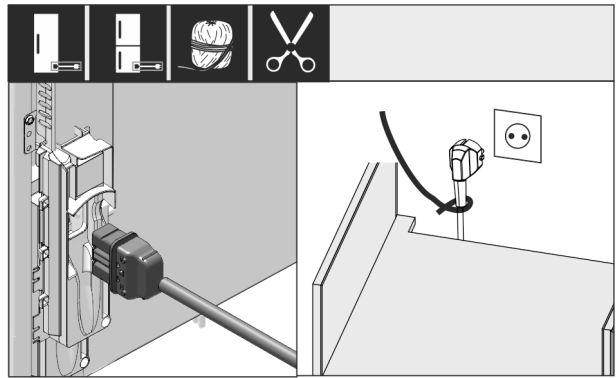


Fig. 29

- Sortir le câble d'alimentation des pièces jointes et le brancher à l'arrière de l'appareil. Poser la fiche de secteur à l'aide d'un cordon sur la prise librement accessible.

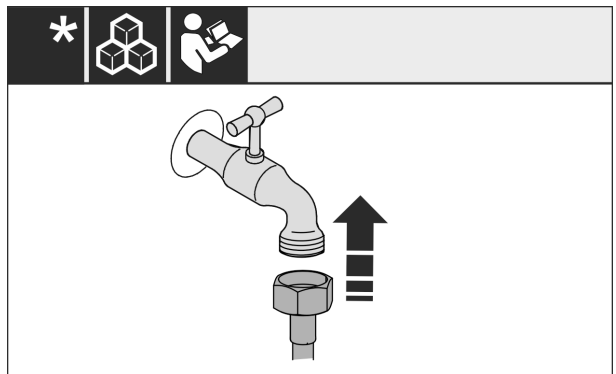


Fig. 30

- En cas de besoin, installer le raccordement d'eau en suivant les instructions du mode d'emploi.

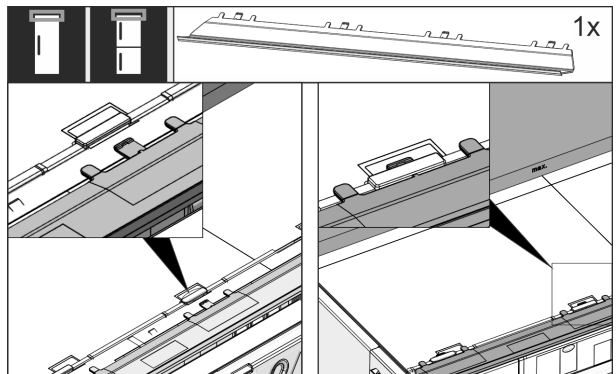


Fig. 31

- Insérer le bandeau d'ajustage sur le haut de l'appareil. Le bandeau peut être décalé des deux côtés.

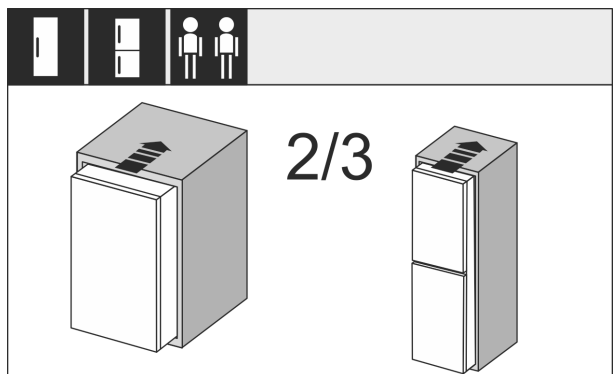


Fig. 32

- Rentrer l'appareil aux 2/3 dans la niche du meuble.

Encaster l'appareil dans la niche

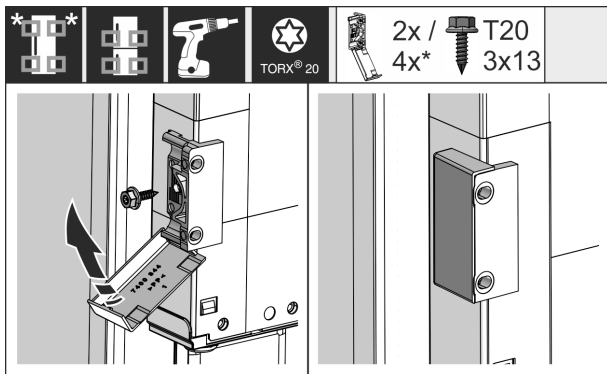


Fig. 33

- Monter l'équerre de fixation. Amener l'équerre de fixation à hauteur des poignées de porte du meuble. Pour une grande porte, utiliser quatre équerres de fixation au total. Rabattre les couvercles sur l'équerre après le montage.

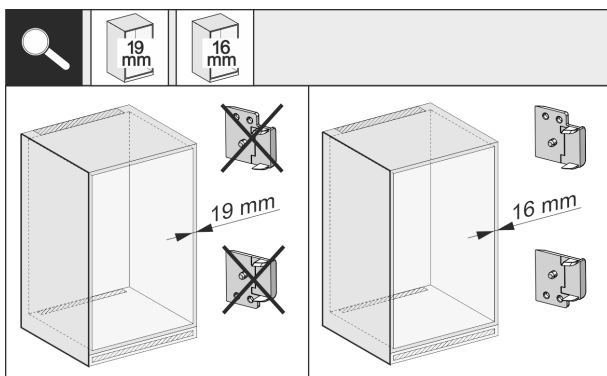


Fig. 34

- Vérifiez si la paroi latérale du meuble a une épaisseur de 16 mm ou 19 mm.

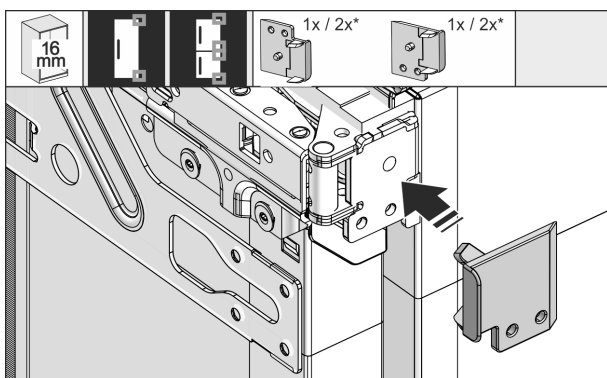


Fig. 35

- Pour les parois de meuble d'une épaisseur de 16 mm : clipser une entretoise sur toutes les charnières. Pour les parois de meuble d'une épaisseur de 19 mm, une entretoise est superflue.

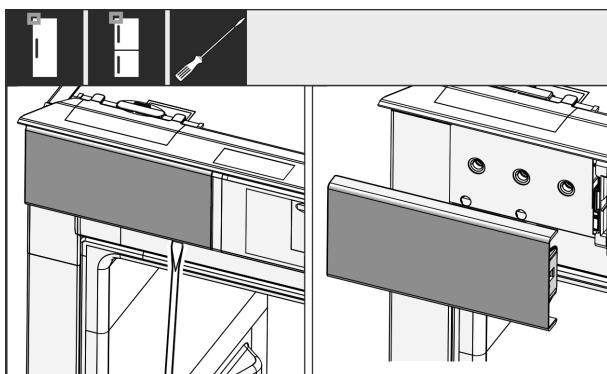


Fig. 36

- Desserrer le cache situé en haut à gauche avec un tournevis puis l'enlever.

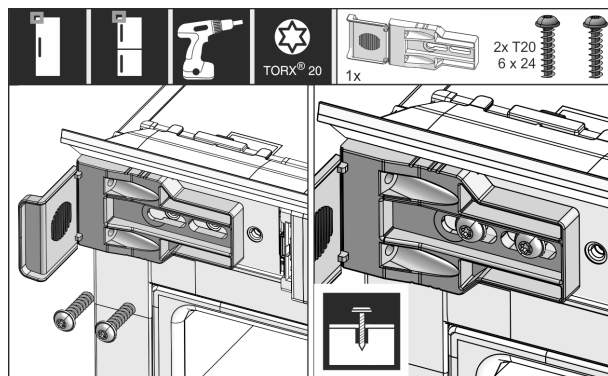


Fig. 37

- Visser les équerres de fixation sans trop serrer. Il doit être possible de déplacer encore légèrement l'équerre.

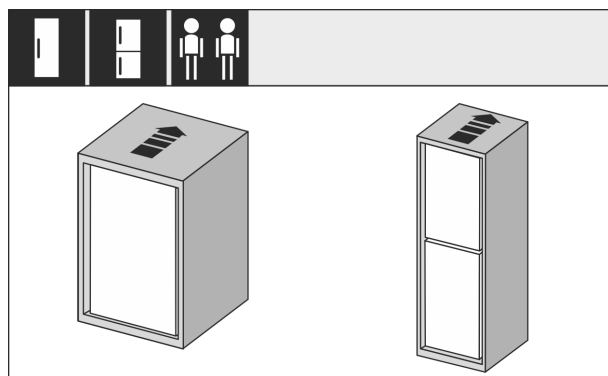


Fig. 38

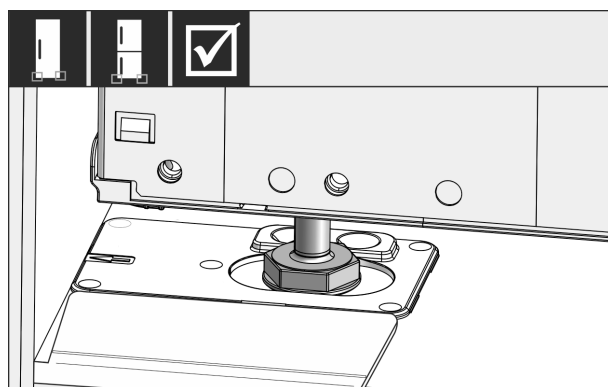


Fig. 39

- Insérer entièrement l'appareil dans la niche du meuble. Les pieds de réglage doivent se trouver des deux côtés dans les encoches de l'équerre.

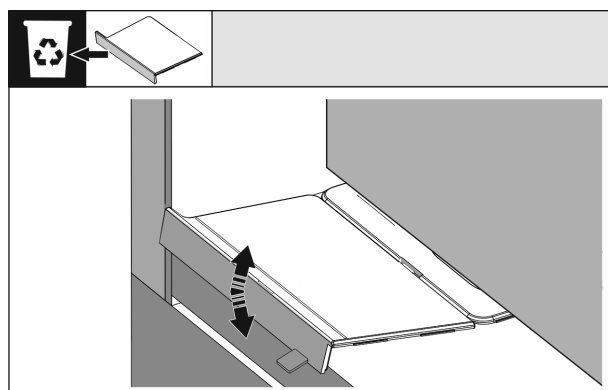


Fig. 40

Encaster l'appareil dans la niche

- Retirer la butée de l'équerre de montage du fond. Détacher la butée en la faisant bouger et l'extraire si nécessaire à l'aide d'une pince.

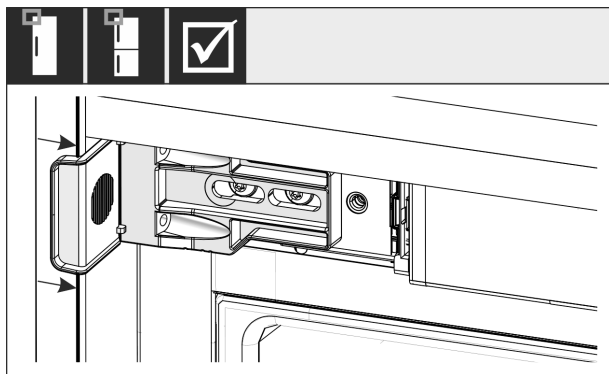


Fig. 41

- Vérifier que l'appareil se trouve à ras de la niche du meuble. L'équerre de fixation doit toucher la paroi latérale de la niche du meuble.

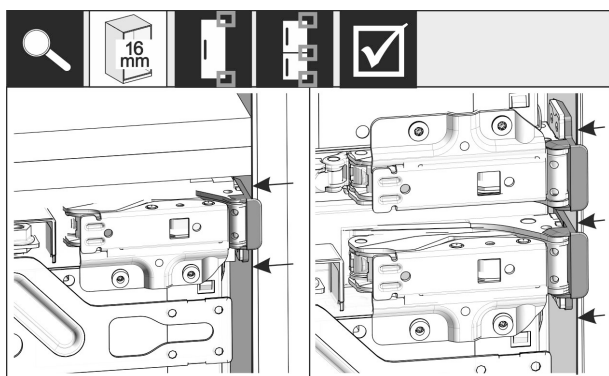


Fig. 42

- Si les parois de meuble ont une épaisseur de 16 mm, les entretoises se trouvent au niveau de la niche du meuble côté charnière.

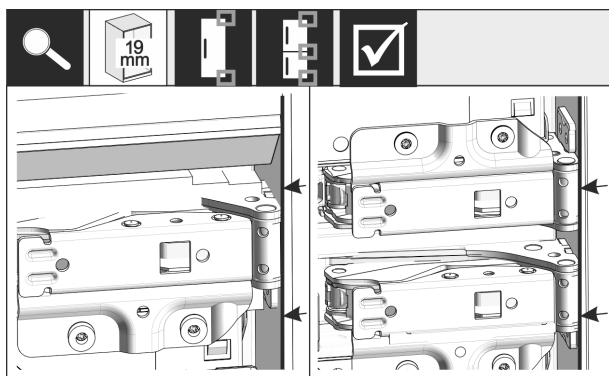


Fig. 43

- Si les parois de meuble ont une épaisseur de 19 mm, les bords avant des charnières sont positionnés au ras de la partie avant de la paroi latérale du meuble.

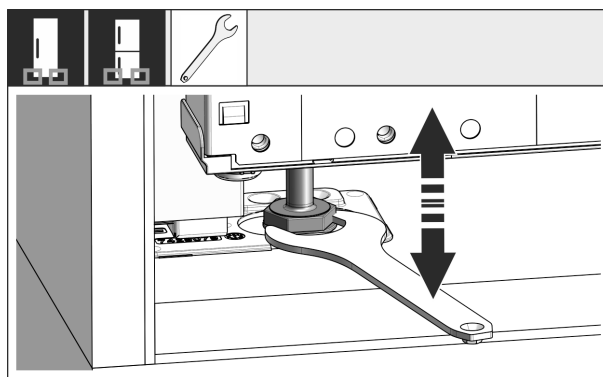


Fig. 44

- Au besoin, orienter l'inclinaison de l'appareil à l'aide des pieds de réglage.

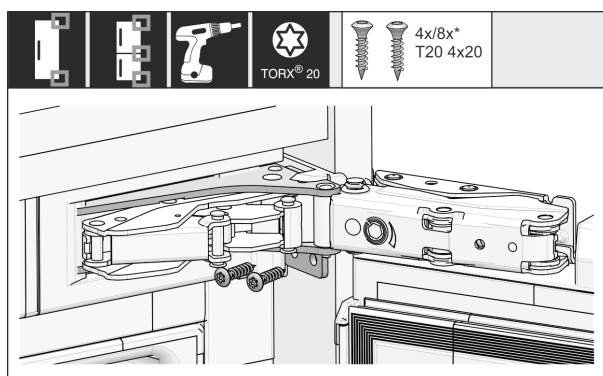


Fig. 45

- Visser l'appareil, côté charnière.

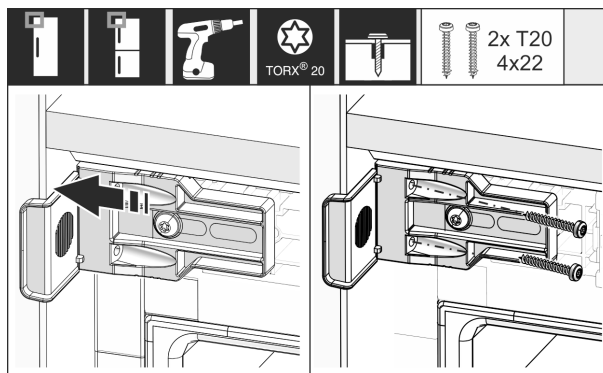


Fig. 46

- Régler l'équerre de manière à ce qu'elle soit à ras de la paroi latérale de la niche du meuble. Bloquer toutes les vis.

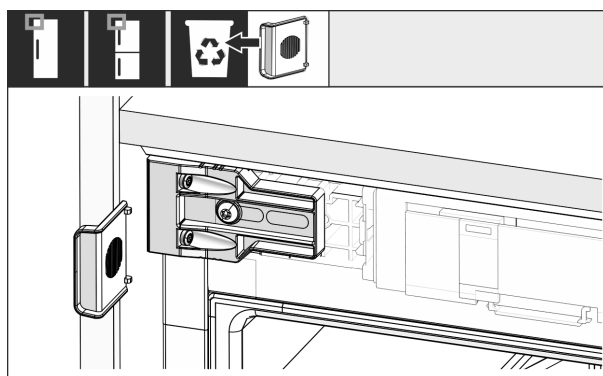


Fig. 47

- Au niveau de la poignée, en haut, casser la butée de l'équerre et la jeter.

Encastrer l'appareil dans la niche

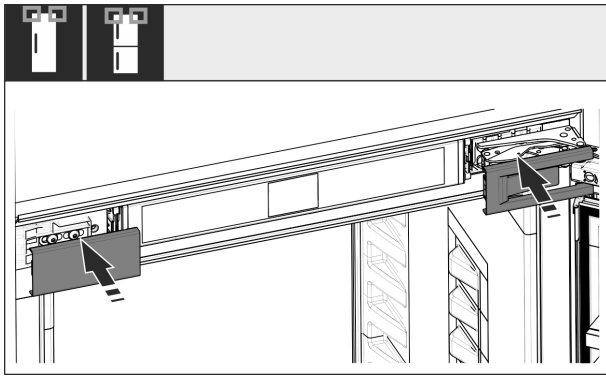


Fig. 48

- Poser les caches.

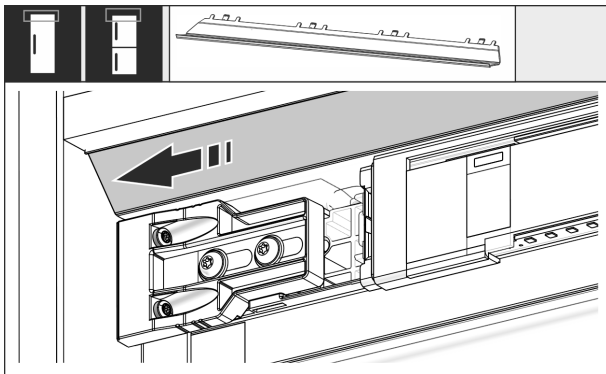


Fig. 49

- Régler le bandeau de manière à ce qu'il soit au ras de la face de la paroi du meuble.

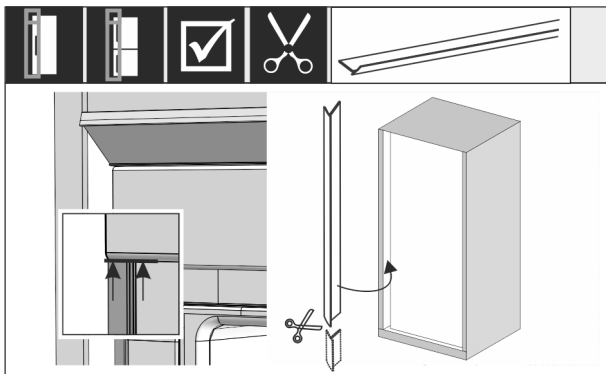


Fig. 50

- La baguette est magnétique. Poser et enfoncer les baguettes en dessous du cache supérieur. En cas de besoin, raccourcir la baguette à la longueur souhaitée avec des ciseaux aiguisés.

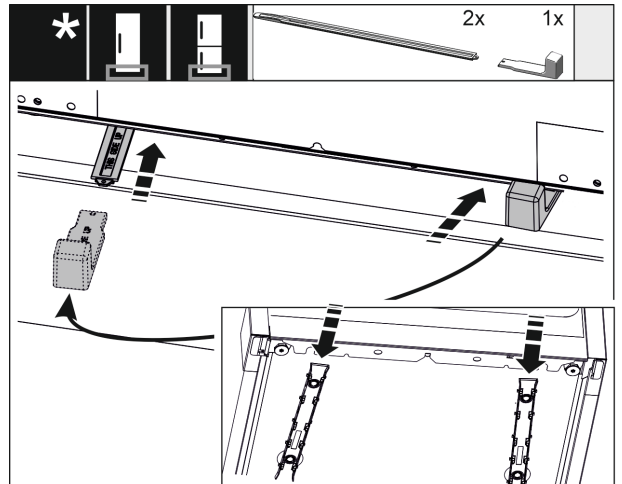


Fig. 51

Le système de réglage en hauteur n'est fourni en série qu'à partir d'une hauteur de niche de 140 cm. Il est utilisé pour réduire le bruit. Les deux éléments du système de réglage en hauteur se trouvent dans le pack d'accessoires.

- Pour stabiliser l'appareil en bas à l'arrière : Mettre la poignée sur le rail de réglage en hauteur et insérer le rail dans le fond de l'appareil. Retirer la poignée et procéder de la même manière avec le deuxième rail.

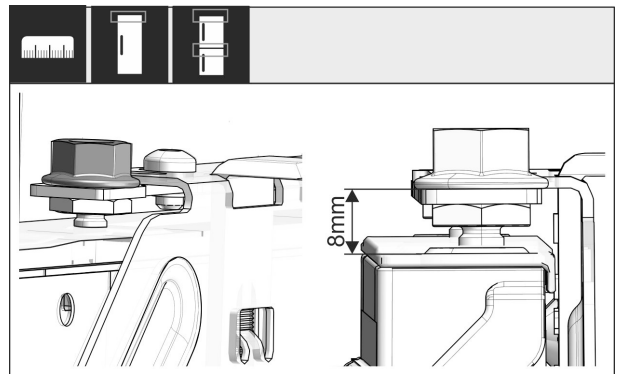


Fig. 52

- Fermer la porte et vérifier que le préréglage de 8 mm est respecté entre le bord supérieur de la porte de l'appareil et l'appui de la traverse.

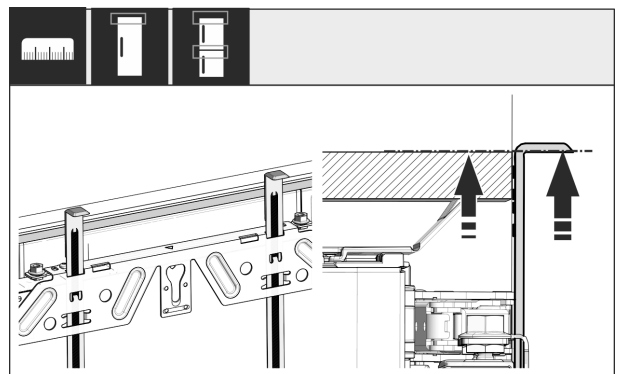


Fig. 53

- Remonter les aides au montage à la hauteur de la porte du meuble. Bord de butée inférieur de l'aide au montage = bord supérieur de la porte à monter.

Encaster l'appareil dans la niche

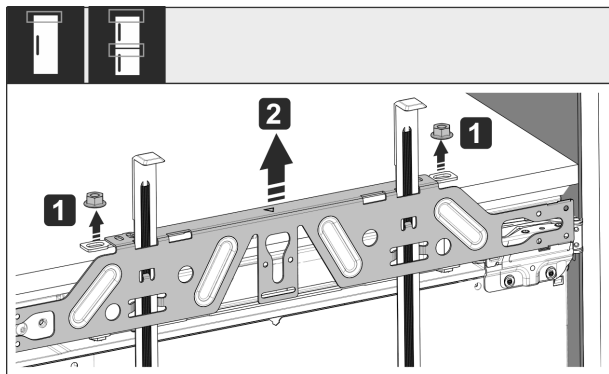


Fig. 54

- Desserrer les écrous de blocage et retirer la traverse de fixation.

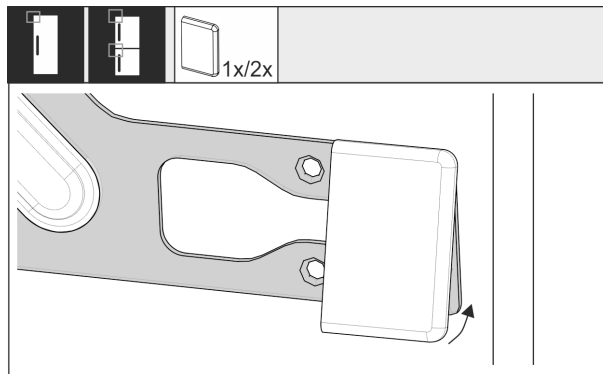


Fig. 58

- Clipser le cache sur la traverse de fixation au niveau de la poignée.

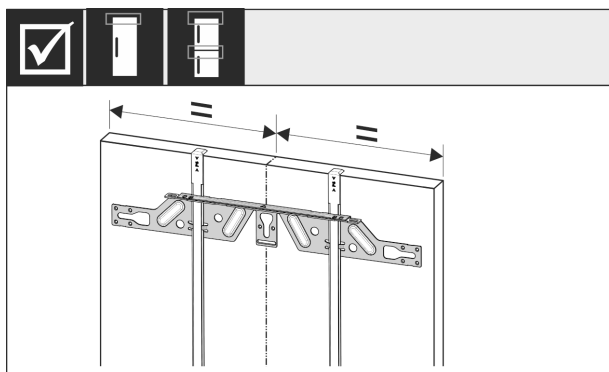


Fig. 55

- Accrocher la traverse de fixation sur la face intérieure de la porte du meuble et l'aligner au centre.

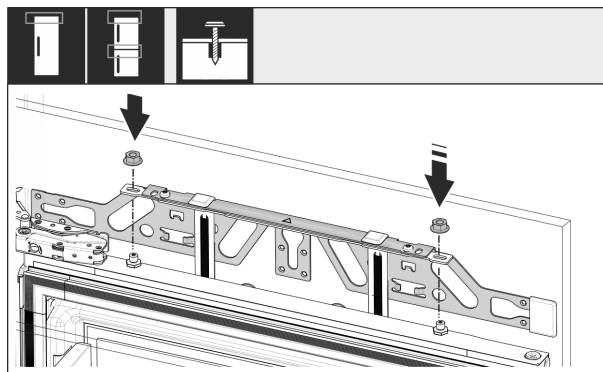


Fig. 59

- Accrocher la porte du meuble et revisser les contre-écrous sans trop serrer sur les chevilles d'ajustage.

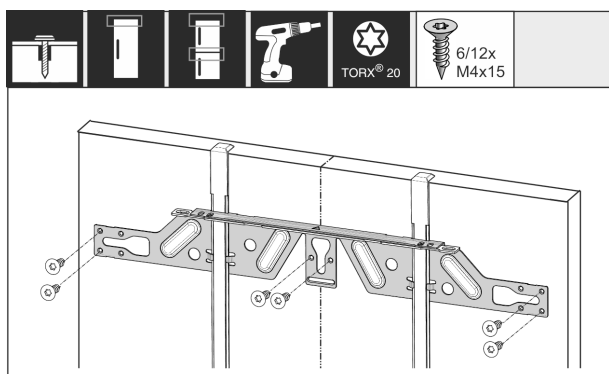


Fig. 56

- Pour des portes en aggloméré, monter la traverse de fixation avec au moins 6 vis ; et avec au moins 4 vis pour des portes à cassette.

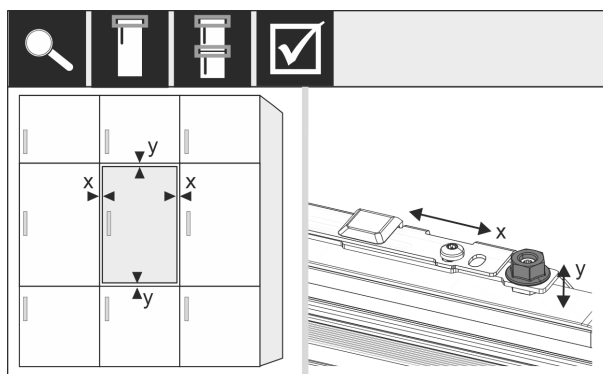


Fig. 60

- Aligner la porte du meuble dans les sens X et Y à l'aide des chevilles d'ajustage.

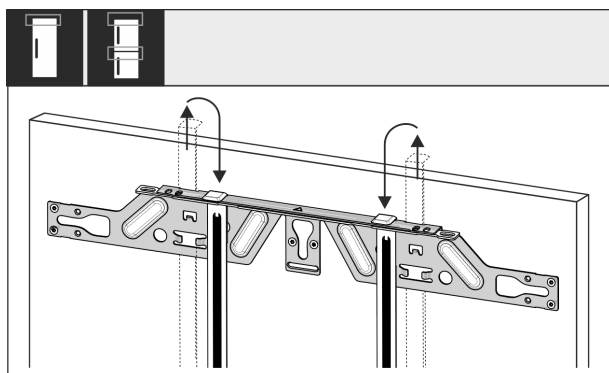


Fig. 57

- Extraire les aides au montage et les rentrer en tournant dans l'orifice récepteur voisin.

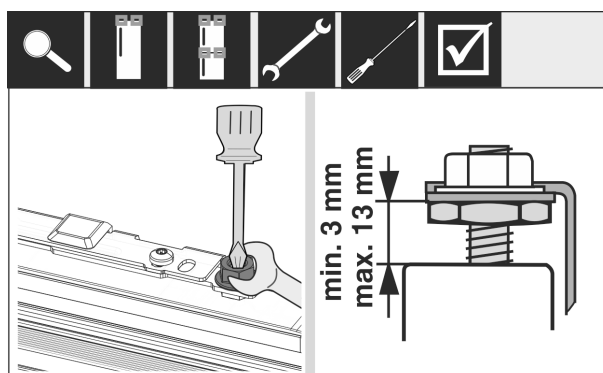


Fig. 61

- Serrer les contre-écrous et contrôler la hauteur de réglage.

Encastrer l'appareil dans la niche

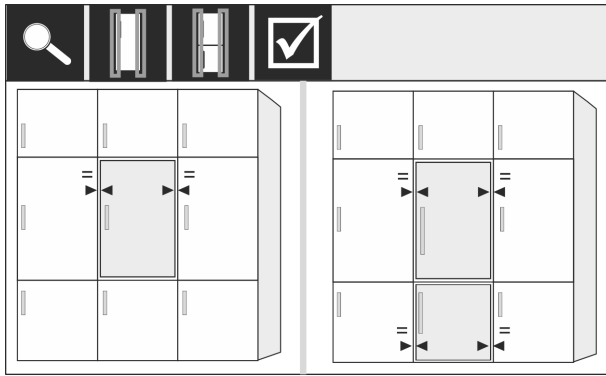


Fig. 62

- Vérifier que la distance entre la porte et les portes du meuble qui l'entourent est suffisante. Pour les façades de meuble d'une épaisseur supérieure à 19 mm, observer les dimensions et les conseils du chapitre **Façades de meuble**.

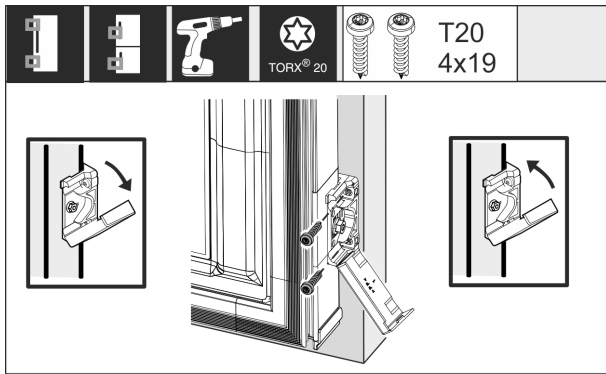


Fig. 63

- Ouvrir le cache afin de monter l'équerre de fixation sur la façade de meuble. Aligner le bord avant de l'équerre de fixation parallèlement au bord de la façade et visser l'équerre. Relever le cache.

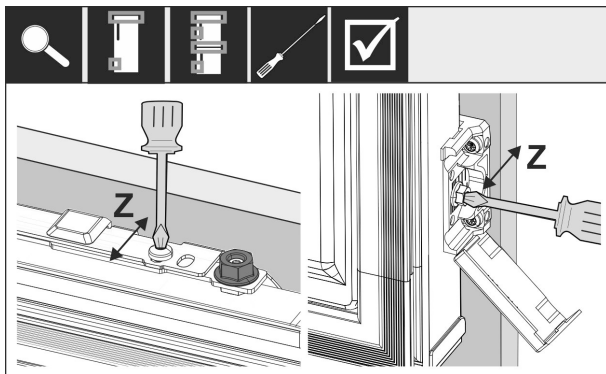


Fig. 64

Aligner la façade dans le sens Z :

- Desserrer la vis de réglage de la traverse de fixation et la vis de l'équerre de fixation.
- Déplacer la porte.

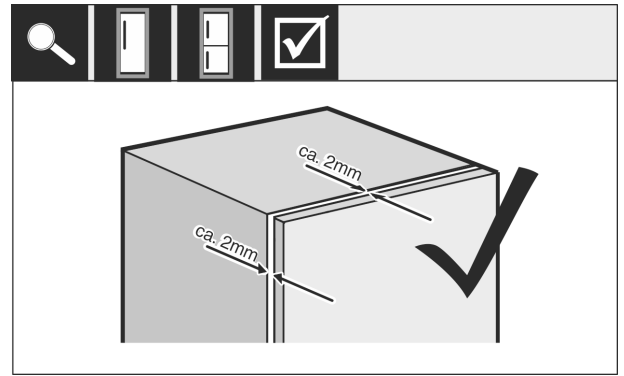


Fig. 65

- Vérifier la distance entre la porte du meuble et le corps du meuble.
- Vérifier toutes les vis et les resserrer si nécessaire.

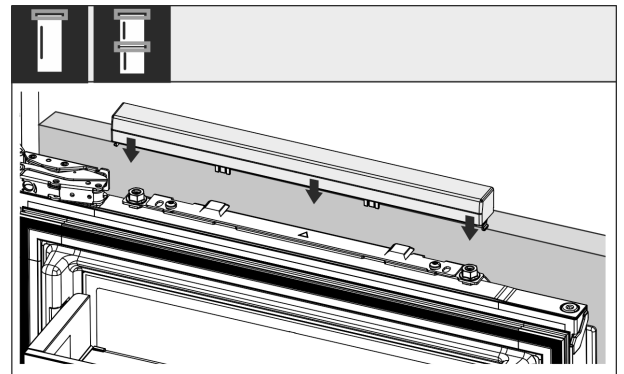


Fig. 66

- Clipser le cache supérieur.

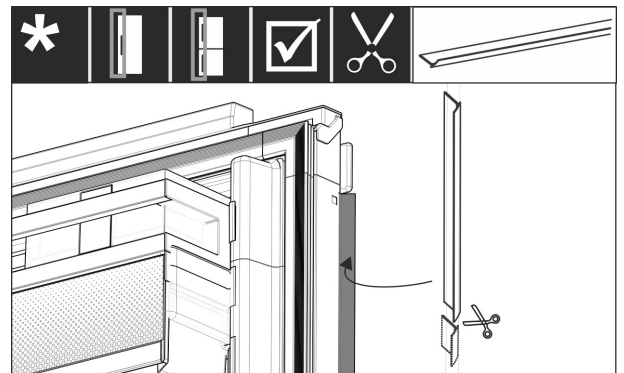


Fig. 67

- Adapter la baguette, la couper et à serrer entre le devant du meuble et la porte de l'appareil.

Vérifier les points suivants pour s'assurer que l'appareil est installé correctement. Une installation incorrecte risque d'entraîner la formation de givre et de condensation d'eau ainsi que des dysfonctionnements :

- ▷ La porte doit fermer correctement.
- ▷ La porte du meuble ne doit pas toucher le corps du meuble.
- ▷ Le joint du coin supérieur au niveau de la poignée doit être en contact hermétique.

17 Façades des meubles

17.1 Dimensions

En fonction de la version de l'appareil, il faudra prévoir une ou deux portes de meuble. Les dimensions de la (des) porte(s) du meuble correspondante(s) dépendent des dimensions hors tout de la niche et de l'épaisseur du corps du meuble.

Remarque

Respecter les dimensions correspondantes de l'appareil et de la niche, ainsi que les schémas de montage (voir 3 Dimensions de l'appareil) (voir 4 Dimensions de la niche) . Les schémas de montage sont disponibles dans le catalogue correspondant.

Conditions générales :

- Respecter nos recommandations spécifiques concernant la taille et le poids pour le montage fixe de la porte de l'appareil dans nos catalogues.
- L'épaisseur du corps du meuble doit être de minimum 16 mm et de maximum 19 mm.
- Pour le montage deux portes, faire attention à la position des jointures.

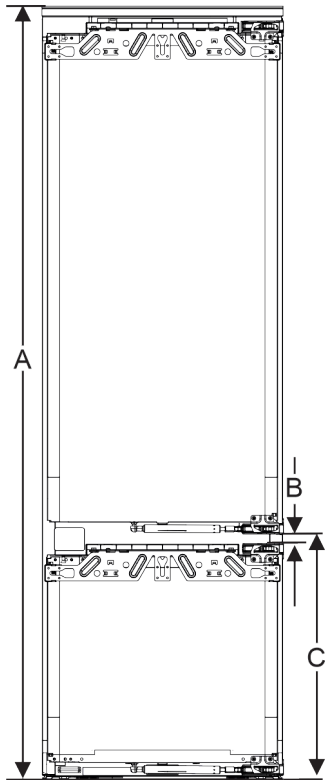


Fig. 68 Position des jointures

sur une façade du meuble à deux portes

Hauteur de la niche	Hauteur de l'appareil (mm)	Distance (B) (mm)	Position des jointures porte fixe (C) (mm)
178-2 tiroirs	1770	15	549+15
178-3 tiroirs	1770	15	695+15

Autre porte de meuble au-dessus, au-dessous ou à côté :

- L'écartement vertical entre les portes de meuble doit être de 4 mm.
- L'écartement horizontal entre les portes de meuble doit être de 4 mm. Vérifier ici les propriétés liées aux collisions (voir 17.3 Régler l'écartement en évitant tout risque de collision) .

Poids et charnières :

- Dans le cas de façades de meuble lourdes, la charnière est fortement sollicitée. La charnière pourrait être endommagée. Respecter par conséquent le poids maximum indiqué pour l'appareil dans le catalogue.
- Si la façade du meuble dépasse le poids maximum autorisé, il pourrait être utile d'utiliser une porte coulissante pour délester le poids de plusieurs charnières supérieures du meuble.
- En cas d'utilisation de façades de meubles longues qui dépassent largement des appareils, il est recommandé d'utiliser une charnière de porte supplémentaire (Kamat, par exemple), disposant obligatoirement du même pivot que la charnière de porte fixe installée sur votre appareil. Une charnière supplémentaire (Kamat) délestera le poids en plusieurs points. Lorsque la façade du meuble est haute, il est recommandé d'utiliser une ferrure de compensation fraisée afin d'éviter un désaxage (convexe/concave).

17.2 Monter la (les) façade(s) de meuble

Consignes pour l'encastrement :

- La façade du meuble doit être intégrée de manière symétrique par rapport à la porte du réfrigérateur.
- La façade du meuble adjacent doit se situer exactement au même niveau.
- La façade du meuble adjacent doit avoir le même rayon d'arête que la façade de l'appareil.
- La façade du meuble doit être plane et sans tension.
- La façade du meuble doit avoir une profondeur minimale d'environ 2 mm par rapport au corps.
- ▶ Encastrer l'appareil dans la niche (voir 16 Encastrer l'appareil dans la niche) .
- ▶ Fixer la façade du meuble à la porte de l'appareil (voir 16 Encastrer l'appareil dans la niche) .
- ▶ Contrôler l'absence de collision en façade du meuble (voir 17.3 Régler l'écartement en évitant tout risque de collision) .

17.3 Régler l'écartement en évitant tout risque de collision

Après avoir monté la (les) façade(s) du meuble, vérifier l'absence de collision entre les façades du meuble.

Réservoir d'eau



Fig. 69

- (1) Épaisseur à l'avant (FD)
 (2) Rayon d'arête (R)
 (3) Écartement (S)

FD(1) (mm)	R (2) = 0 mm		R = 1,2 mm		R = 2 mm		R = 3 mm	
	G _{min}	G _{max}	G _{min}	G _{max}	G _{min}	G _{max}	G _{min}	G _{max}
16	0,3	0,9	0,1	0,4	0,1	0,2	0,1	0,2
19	0,7	2,4	0,3	1,9	0,23	3,25	0,1	0,8
20	2	4,3	1,5	3,6	1	3,1	0,6	2,7
22	3,5	6,3	3	5,6	2,6	5,3	2,1	4,6
24	5,5	8,3	5	7,8	4,5	7,4	4	6,9
26	7,6	10,7	7	10,3	6,6	9,9	6,2	9,4

Fig. 70 Tableau des limites de l'écartement

G_{min} = limite inférieure de l'écartement en mm

G_{max} = limite supérieure de l'écartement en mm

Remarque

En cas de corrections, veiller à adapter la façade du meuble à l'aspect général de la façade.

Vérifier les propriétés liées aux collisions et procéder aux corrections nécessaires :

- ▶ Déterminer l'épaisseur de la façade et le rayon d'arête.
- ▶ Noter la limite de l'écartement dans le tableau.
- ▶ Comparer l'écartement avec les valeurs du tableau.
- ▶ Procéder à une des mesures suivantes, en fonction de l'écartement évalué.

Écartement	Description
$S > G_{max}$	Si l'écartement est supérieur aux deux valeurs limites, aucune correction n'est requise.
$S < G_{min}$	Si l'écartement est inférieur aux valeurs limites, augmenter l'écartement. Le rayon d'arête peut également être augmenté.
$G_{min} \leq S \leq G_{max}$	Si l'écartement se situe entre les valeurs limites, il faut travailler avec précision. Des collisions pourraient se produire rapidement dans pareils cas.

18 Réservoir d'eau

En fonction de l'appareil, le réservoir d'eau InfinitySpring se trouve derrière le tiroir du bas dans le compartiment réfrigérateur ou dans le compartiment BioFresh.

18.1 Insérer le réservoir d'eau

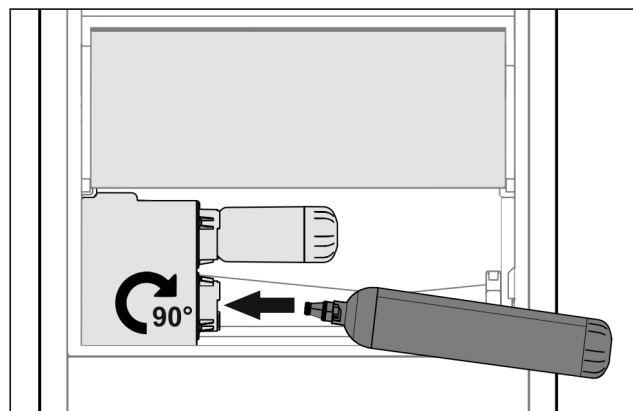


Fig. 71

- ▶ Sortir le tiroir.
- ▶ Insérer le réservoir d'eau et le tourner vers la droite d'environ 90° jusqu'à la butée.
- ▶ Vérifier que le réservoir d'eau est étanche et qu'il n'y a pas de fuite d'eau.
- ▶ Insérer le tiroir.
- ▶ Purger le système d'approvisionnement en eau (voir notice de montage, raccordement d'eau)

À la place du filtre à eau, on peut insérer un réservoir d'eau supplémentaire.

Remarque

Le réservoir d'eau est disponible en pièce détachée.

19 Filtre à eau

En fonction de l'appareil, le filtre à eau se trouve derrière le tiroir du bas dans le compartiment réfrigérateur ou dans le compartiment BioFresh.

Absorbe les dépôts de l'eau et atténue le goût de chlore.

- Changer le filtre à eau suivant la capacité prédéfinie au plus tard tous les 6 mois ou si une nette diminution de débit se produit.
- Le filtre à eau contient du charbon actif et peut être jeté avec les ordures ménagères ordinaires.

Remarque

Le filtre à eau est disponible sur la boutique d'électroménager [Liebherr](http://home.liebherr.com) (home.liebherr.com).

19.1 Insérer le filtre à eau

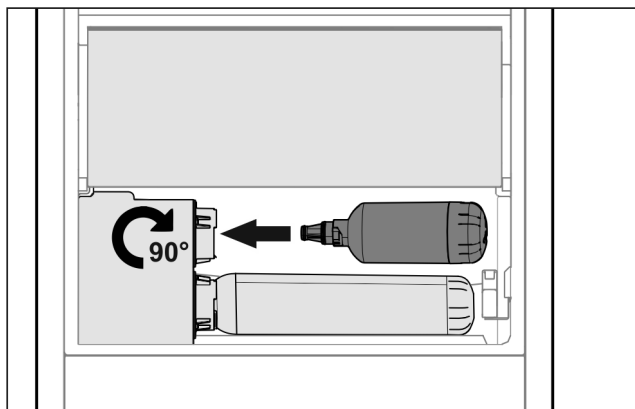


Fig. 72

- ▶ Sortir le tiroir.
- ▶ Insérer le filtre à eau et le tourner d'environ 90° vers la droite jusqu'à la butée.
- ▶ Vérifier que le filtre est étanche et qu'il n'y a pas de fuite d'eau.
- ▶ Insérer le tiroir.



ATTENTION

Les filtres à eau neufs peuvent contenir des particules en suspension.

- ▶ 3 l Tirer de l'eau avec l' InfinitySpring et la jeter.

▷ Le filtre à eau est maintenant opérationnel.

20 Brancher l'appareil



AVERTISSEMENT

Raccordement incorrect !

Risque d'incendie.

- ▶ Ne pas utiliser de rallonge électrique.
- ▶ Ne pas utiliser de barres de distribution.

ATTENTION

Raccordement incorrect !

Détérioration de l'électronique.

- ▶ Ne pas raccorder l'appareil à des onduleurs en site isolé tels que des installations solaires et des générateurs à essence.
- ▶ Ne pas utiliser de prise économie d'énergie.

Remarque

Utiliser exclusivement le câble de raccordement au secteur fourni.

- ▶ Un câble de raccordement au secteur plus long peut être commandé auprès du S.A.V.

S'assurer que les conditions suivantes sont réunies :

- Le type de courant et la tension sur le lieu d'installation doivent correspondre aux données figurant sur la plaque signalétique .
- La prise de courant est reliée à la terre conformément aux prescriptions et protégée électriquement.
- Le courant de déclenchement du fusible se situe entre 10 et 16 A.
- La prise de courant est facile d'accès.
- ▶ Vérifier le raccordement électrique.
- ▶ Brancher la fiche à l'alimentation de tension.
- ▷ Le logo Liebherr apparaît à l'écran.
- ▷ L'écran passe ensuite au symbole Standby.



home.liebherr.com/fridge-manuals

FR réfrigérateurs et congélateurs intégrables, porte fixe

Date de publication : 20221026

Index des réf. : 7088230-00

Liebherr-Hausgeräte Ochsenhausen GmbH
Memminger Straße 77-79
88416 Ochsenhausen
Deutschland