



Notice d'installation

Quality, Design and Innovation



[home.liebherr.com/fridge-manuals](http://home.liebherr.com/fridge-manuals)



# LIEBHERR

# Consignes de sécurité générales

## Sommaire

1	Consignes de sécurité générales.....	2
2	Conditions d'installation.....	2
2.1	Pièce.....	2
2.2	Installation de plusieurs appareils.....	3
2.3	Raccordement électrique.....	3
3	Dimensions de l'appareil.....	3
4	Dimensions de la niche.....	4
4.1	Dimensions intérieures.....	4
5	Transport de l'appareil.....	4
6	Déballer l'appareil.....	4
7	Installer l'appareil.....	5
7.1	Après installation.....	5
8	Eliminer l'emballage.....	5
9	Explication des symboles utilisés.....	5
10	Inversion du sens d'ouverture de la porte.....	6
11	Raccordement d'eau*.....	8
12	Brancher le raccordement d'eau.....	9
13	Encastrer l'appareil dans la niche.....	9
14	Façades des meubles.....	16
14.1	Dimensions.....	16
14.2	Monter la (les) façade(s) de meuble.....	17
14.3	Régler l'écartement en évitant tout risque de collision.....	17
15	Brancher l'appareil.....	17

Le fabricant travaille constamment au développement de tous les types et modèles d'appareils. C'est pourquoi nous nous réservons le droit de modifier la forme, l'équipement et la technique de nos appareils. Nous vous remercions de votre compréhension.


Afin de découvrir tous les avantages de votre nouvel appareil, nous vous prions de lire attentivement ces instructions de montage.



Ces instructions de montage sont valables pour plusieurs modèles, des différences sont donc possibles. Les paragraphes ne concernant que certains appareils sont indiqués par un astérisque (\*).

**Les instructions de manipulation sont indiqués par un ►, les résultats de manipulation par un ▷.**

## 1 Consignes de sécurité générales

- Installer, raccorder et éliminer l'appareil uniquement selon les indications mentionnées dans les instructions.
- La prise de courant doit être bien accessible afin de pouvoir débrancher rapidement l'appareil en cas d'urgence. Elle doit se situer en dehors de la partie arrière de l'appareil.

	<b>DANGER</b>	indique une situation dangereuse imminente entraînant la mort ou des blessures corporelles graves si elle n'est pas évitée.
---	---------------	---

	<b>AVERTISSEMENT</b>	indique une situation dangereuse susceptible d'entraîner la mort ou des blessures corporelles graves si elle n'est pas évitée.
	<b>ATTENTION</b>	indique une situation dangereuse susceptible d'entraîner des blessures corporelles moyennes ou légères si elle n'est pas évitée.
	<b>ATTENTION</b>	indique une situation dangereuse susceptible d'entraîner des dommages matériels si elle n'est pas évitée.
	<b>Remarque</b>	indique les remarques et conseils utiles.

## 2 Conditions d'installation



### AVERTISSEMENT

Risque d'incendie dû à l'humidité !

Lorsque des pièces sous tension ou le câble de raccordement au secteur deviennent humides, un court-circuit peut se produire.

► L'appareil a été conçu pour être placé dans des locaux fermés. Ne pas exploiter l'appareil dehors ou dans des endroits humides non à l'abri de projections d'eau.

Utilisation conforme

- Installer et utiliser l'appareil exclusivement dans des pièces fermées.
- N'utiliser l'appareil qu'une fois qu'il est encastré.

### 2.1 Pièce



### AVERTISSEMENT

Risque d'incendie dû au fluide réfrigérant !

Le réfrigérant est écologique mais inflammable. Le réfrigérant qui fuit peut s'enflammer.

► Veiller à ne pas endommager les tubes du circuit frigorifique.

- Si l'appareil est installé dans un environnement très humide, de la condensation peut se former sur l'extérieur de l'appareil. Veiller toujours à une bonne aération et ventilation sur son lieu d'installation.
- Plus il y a de réfrigérant dans l'appareil, plus la pièce où se trouve l'appareil doit être grande. En cas de fuite, un mélange inflammable de gaz et d'air peut se former dans des pièces trop petites. Pour 8 g de réfrigérant, le volume consacré à l'appareil doit être d'au moins 1 m<sup>3</sup>. Les spécifications du réfrigérant figurent sur la plaque signalétique à l'intérieur de l'appareil.

#### 2.1.1 Sol de la pièce

- Le sol du local d'installation doit être horizontal et plat.
- Mettre à niveau le meuble de cuisine dans lequel l'appareil va être intégré dans le cas où le sol n'est pas parfaitement plat, en utilisant des cales.

#### 2.1.2 Positionnement dans la pièce

- Ne pas poser l'appareil dans un endroit exposé aux rayons directs du soleil, à côté d'une cuisinière, d'un appareil de chauffage ou similaire.
- Ne monter l'appareil que dans un meuble stable et solide.

## 2.2 Installation de plusieurs appareils

### ATTENTION

Risque d'endommagement dû à l'eau de condensation !

- ▶ Ne pas placer l'appareil directement à côté d'un autre réfrigérateur/congélateur.

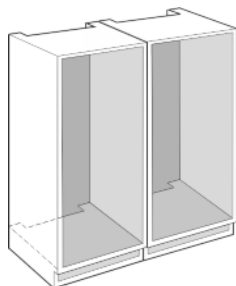
### ATTENTION

Risque d'endommagement dû à la condensation !

- ▶ Ne pas installer l'appareil directement à côté d'un autre réfrigérateur/congélateur.

Les appareils sont conçus pour des types d'installation différents. Ne combiner les appareils que s'ils ont été conçus à cet effet. Le tableau suivant indique le mode d'installation possible en fonction du modèle :

Mode d'installation	Modèle
Isolé	Tous les modèles
Côte à côte (Side-by-Side, SBS)	Modèle dont la désignation commence par <b>S..</b> Le positionnement est indiqué dans le tableau SBS joint.
Superposés	Les modèles dont la hauteur de niche maximale est de 880 mm et comportant un dessus chauffé peuvent être « superposés ». Appareil du haut : jusqu'à une hauteur de niche maximale de 140 mm



Monter chaque appareil dans une niche de meuble séparée.

## 2.3 Raccordement électrique



### AVERTISSEMENT

Danger de brûlures par court-circuit!

Lorsque les câbles de raccord / fiches de l'appareil se trouvent en contact avec la partie arrière d'un autre appareil, ils peuvent être endommagés à cause des vibrations de l'appareil et par la suite causer un court-circuit.

- ▶ Placer l'appareil de façon à ce qu'il n'y ait pas de contact avec la fiche ou le câble d'alimentation.
- ▶ Ne pas brancher d'appareils ni autres dispositifs sur les prises de courant situées sur la partie arrière de l'appareil.

## 3 Dimensions de l'appareil

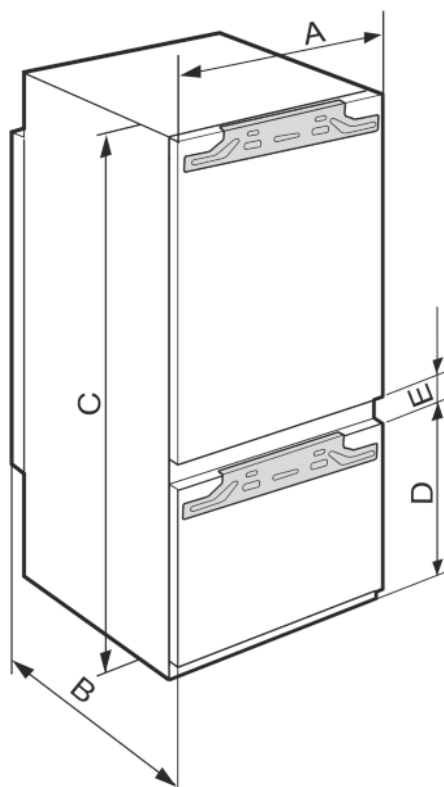


Fig. 1

	A (mm)	B (mm)	C (mm)	D (mm)	E (mm)
ICB/b/c/i/d/ 51.				549	
IC/e/d51.. / S/ICN/f/d/e/i51.. / ICBN/c/e/l/d/51.. /IKG 5Z1ea3/IKGN 5Z1fa3	559	546	1770	695	15

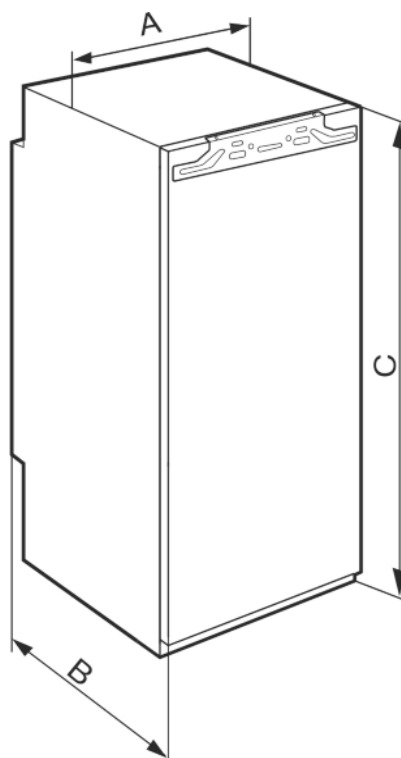


Fig. 2

FR

# Dimensions de la niche

	A (mm)	B (mm)	C (mm)
IR/f/e/d39.. SIBc39..	559	546	872
IRe40../ IRBd40..			1022
IR/e/ d41../IRB/b/d/ i41..			1218
IRe45../ IRBd45..			1395
IRBe48..			1572
IR/f/e51../ IRD/c/e/d/i/51../ IRBPdi51../ IK 5Z1/fa1/ea0			1770

	F (mm)*	G (mm)*	H (mm)*	J (mm)*	L (mm)*
IR/f/e/d39.. SIBc39../ IK 3Z9/fa0/fa 1	874 — 890	560 — 570	min. 550, 560 recom- mandé	min. 500	max. 19
IRe 40../ IRBd 40..	1024 — 1040				
IR/e/d 41../IRB/b/ d/i 41..	1220 — 1236				
IRe 45../ IRBd 45..	1397 — 1413				
IRBe 48..	1574 — 1590				
IR/f/e 51../ IRD/c/e/d/i/ 51.. / IC/e/d 51.. / S/ICN/f/d/e /i 51.. / ICB/N/c/e/l /d/ 51.. / IRBPdi 51../IK 5Z1/fa1/ea 0/ IKG 5Z1ea3/ IKGN 5Z1fa3/ ISKGN 5Z1fa3	1772 — 1788				

## 4 Dimensions de la niche

### 4.1 Dimensions intérieures

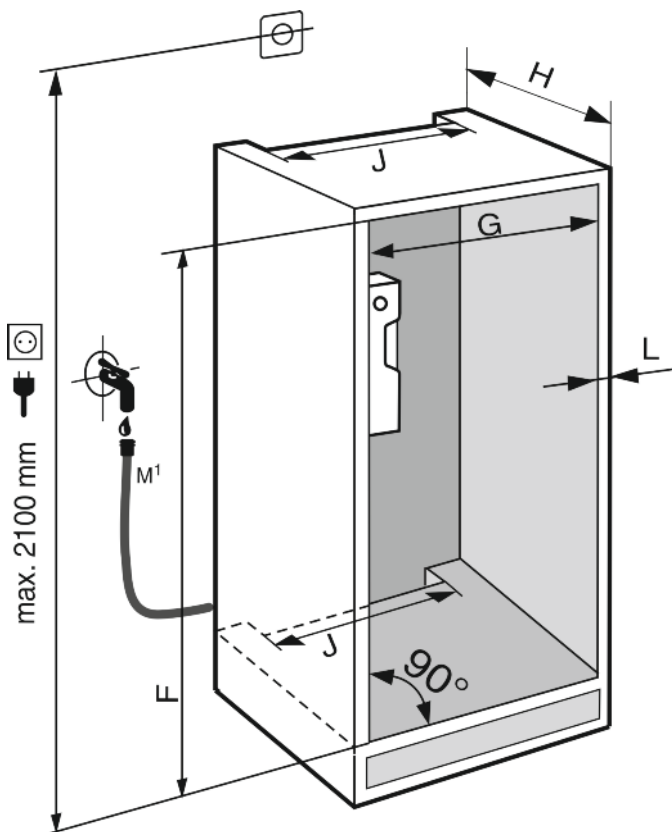


Fig. 3\*

M<sup>1</sup>) : Uniquement IRBdi 5180/5190, ICNdi 5173, ICBNd/i 5163/73/83, ICBdi 5182\*

La consommation énergétique déclarée a été déterminée avec une profondeur de meuble de cuisine de 560 mm. L'appareil est totalement fonctionnel avec une profondeur de meuble de cuisine de 550 mm, mais sa consommation énergétique est légèrement supérieure.

- ▶ Contrôler l'épaisseur de cloison du meuble adjacent : Elle doit être au minimum de 16 mm.
- ▶ Ne monter l'appareil que dans un meuble de cuisine stable et solide. Fixer le meuble de façon à éviter qu'il se renverse.
- ▶ Ajuster le meuble de cuisine avec un niveau à bulle et une équerre, et compenser avec des cales si nécessaire.
- ▶ S'assurer que le plancher et les parois latérales du meuble sont positionnés perpendiculairement.

## 5 Transport de l'appareil

- ▶ Transporter l'appareil dans son emballage.
- ▶ Transporter l'appareil en position debout.
- ▶ Ne pas transporter l'appareil seul.

## 6 Déballez l'appareil

Si l'appareil est endommagé, contacter immédiatement le fournisseur avant son raccordement.

- ▶ Vérifier l'absence d'avaries de transport sur l'appareil et l'emballage. Adressez-vous immédiatement au fournisseur en cas de suspicion de dommages quels qu'ils soient.
- ▶ Retirer du dos ou des parois latérales de l'appareil tous les objets susceptibles de gêner une installation en bonne et due forme ou d'entraver la ventilation et l'aération.

- ▶ Enlever le câble de raccordement situé à l'arrière de l'appareil. Pour ce faire, retirer le porte-câble, sinon des bruits de vibrations se produisent !

L'emballage est fabriqué en matériaux recyclables :



- carton ondulé / carton
- pièces en polystyrène expansé
- films et sachets en polyéthylène
- colliers de serrage en polypropylène
- cadres en bois cloués avec plaque de polyéthylène\*
- ▶ Déposer les matériaux d'emballage à un centre officiel de collecte des déchets.

## 7 Installer l'appareil



### ATTENTION

Danger de blessure!

- ▶ L'appareil doit être porté par deux personnes à son lieu d'emplacement.



### AVERTISSEMENT

Risque de basculement

- ▶ Afin d'éviter toute mise en danger due à l'instabilité de l'appareil, celui-ci doit être fixé conformément aux instructions.



### AVERTISSEMENT

Risque d'endommagement et d'incendie !

- ▶ Ne pas placer un appareil diffusant de la chaleur (p.ex. four à micro-ondes, grille-pain, etc.) sur l'appareil !

Confier le montage de l'appareil dans le meuble de cuisine à un spécialiste.

Ne pas installer l'appareil sans aide.

### 7.1 Après installation

- ▶ Enlever les pièces de calage posées pour le transport.

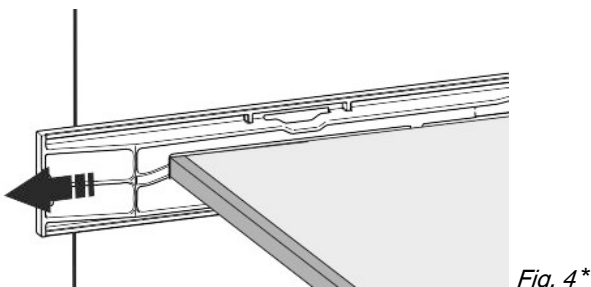
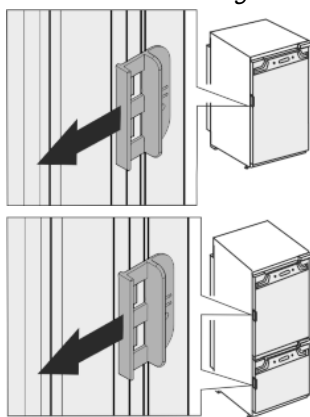


Fig. 4\*



- ▶ Enlever la cale de transport rouge.

- ▶ Nettoyer l'appareil (voir la notice, Nettoyer l'appareil).

## 8 Eliminer l'emballage



### AVERTISSEMENT

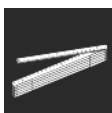
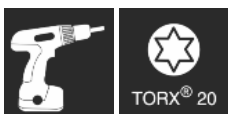











Risque d'étouffement avec les films et matériaux d'emballage !

- ▶ Ne pas laisser les enfants jouer avec les matériaux d'emballage.

## 9 Explication des symboles utilisés

	Risque de blessure lors de cette manipulation ! Respecter les consignes de sécurité !
	Cette notice est valable pour plusieurs modèles. Exécuter cette étape uniquement si elle s'applique à votre appareil.
	Pour le montage, respecter la description détaillée dans la partie texte de la notice.
	La section concerne soit un appareil à une porte, soit un appareil à deux portes.
	Choisir entre l'appareil avec butée de porte à droite ou l'appareil avec butée de porte à gauche.
	Phase de montage requise pour l'Ice-Maker et / ou l'InfinitySpring.
	Desserrer simplement les vis ou les retirer légèrement.
	Serrer fermement les vis.
	Vérifier si la phase de montage suivante est nécessaire pour le modèle.
	Vérifier le montage / l'installation correct(e) des pièces utilisées.
	Mesurer les dimensions spécifiées et les corriger au besoin.

# Inversion du sens d'ouverture de la porte

	Outil de montage : Mètre pliant.
	Outil de montage : Visseuse sans fil et accessoire.
	Outil de montage : Niveau à bulle.
	Outil de montage : Clé plate, SW 7 et SW 10.
	Cette phase de montage nécessite l'intervention de deux personnes.
	La phase de montage s'effectue à l'emplacement marqué de l'appareil.
	Accessoire de montage : Ficelle.
	Accessoire de montage : Équerre.
	Accessoire de montage : Tournevis.
	Accessoire de montage : Ciseaux.
	Accessoire de montage : Marqueur, effaçable.
	Caisse : Retirer les pièces.
	Évacuer les pièces inutiles selon les réglementations locales.

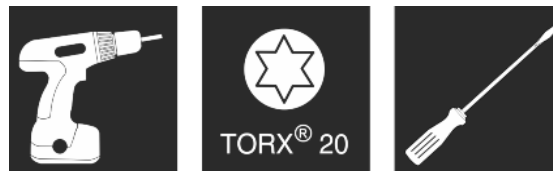


Fig. 5

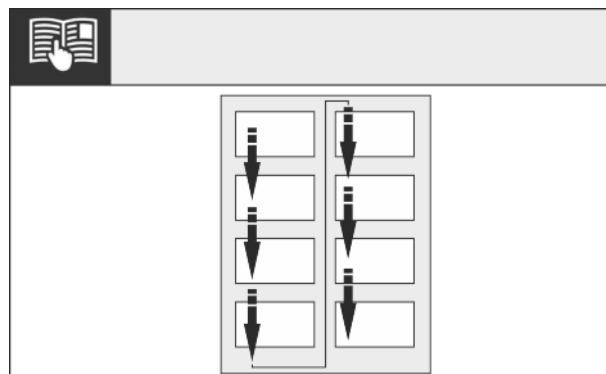


Fig. 6

- Respecter le sens de lecture.

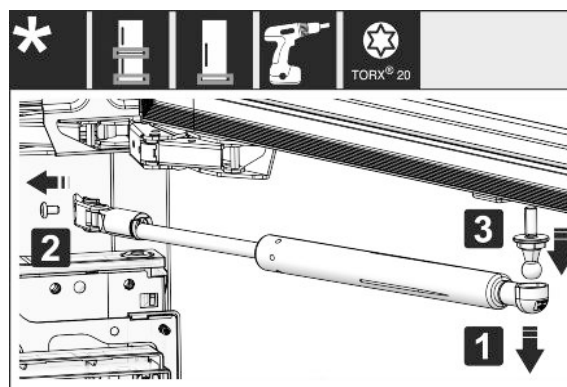


Fig. 7

- Retirer l'amortisseur de fermeture : enlever l'amortisseur de fermeture du pivot sphérique (1), dévisser l'élément de fixation (2). Démontez le pivot sphérique (3).

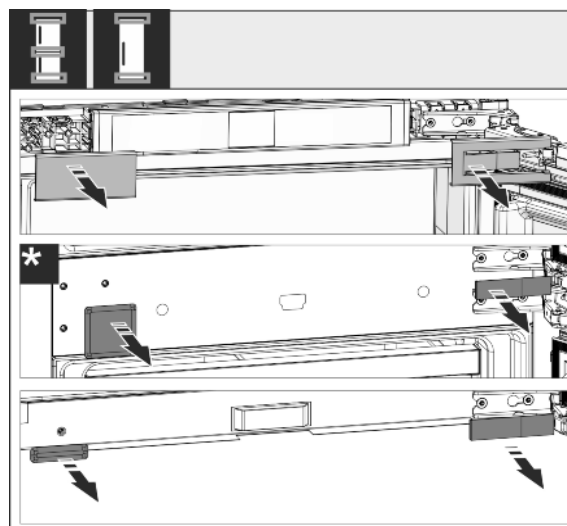


Fig. 8

- Retirer les caches.

## 10 Inversion du sens d'ouverture de la porte

Outil

# Inversion du sens d'ouverture de la porte

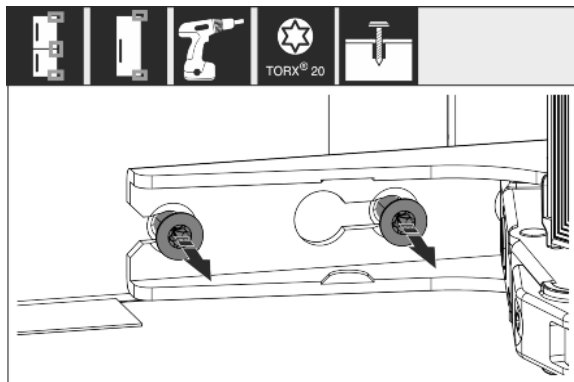


Fig. 9

- Desserrer les vis de **toutes** les charnières, sans les retirer.

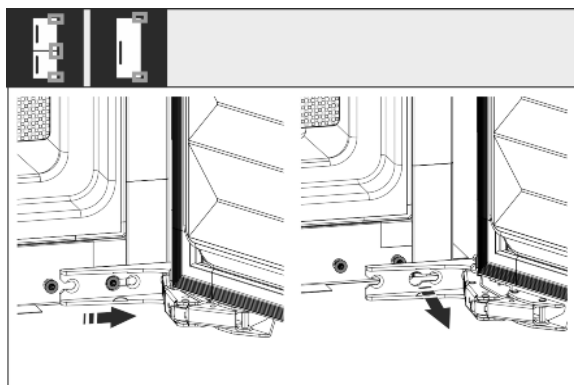


Fig. 10

- Retirer la porte : Pousser la porte vers l'avant puis vers l'extérieur, la décrocher et la mettre de côté.

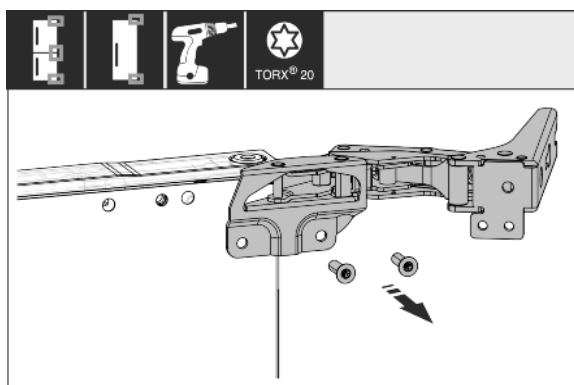


Fig. 11

- Dévisser toutes les charnières et les mettre de côté avec les vis.

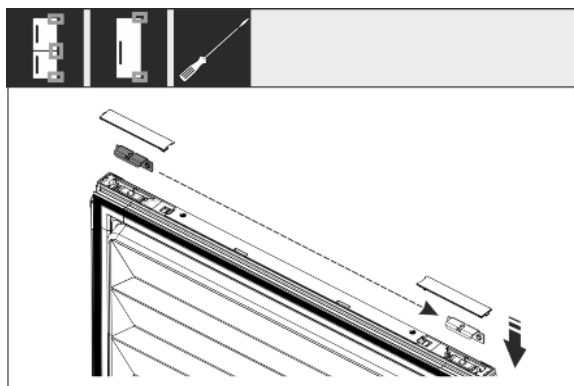


Fig. 12

- Desserrer les équerres supérieures et inférieures de la porte et les déplacer. L'équerre doit être déplacée pour pouvoir visser les charnières.

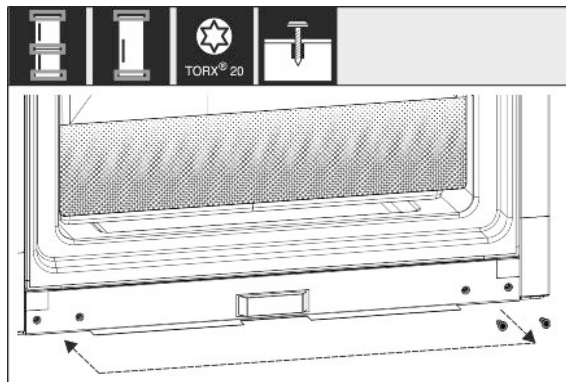


Fig. 13

- Déplacer les vis pour fixer les charnières. Après avoir déplacé les vis, ne pas les serrer à fond, les charnières devront être suspendues par la suite.

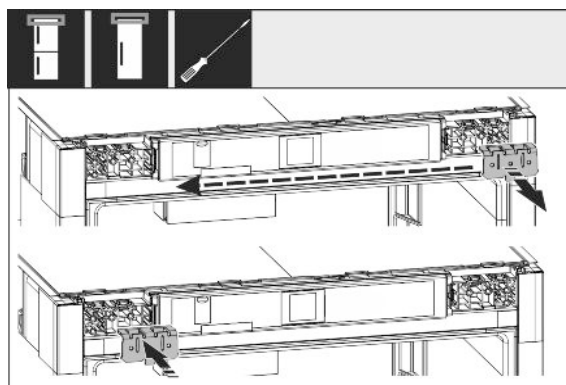


Fig. 14

- Déplacer les équerres de fixation de l'autre côté.

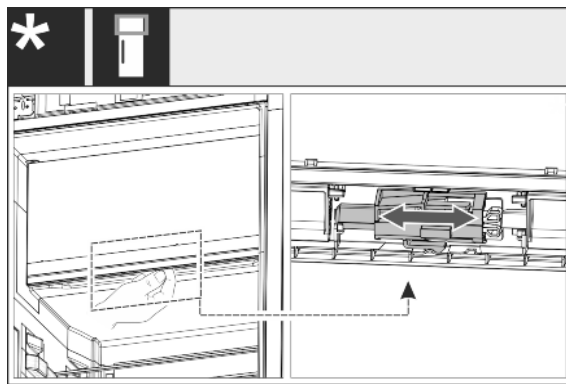


Fig. 15

- Pour les appareils à une seule porte : Remplacer la butée de porte du compartiment 4 étoiles en poussant le levier. La porte du compartiment 4 étoiles doit être fermée. Pousser le levier du bas jusqu'à l'arrière de la porte.

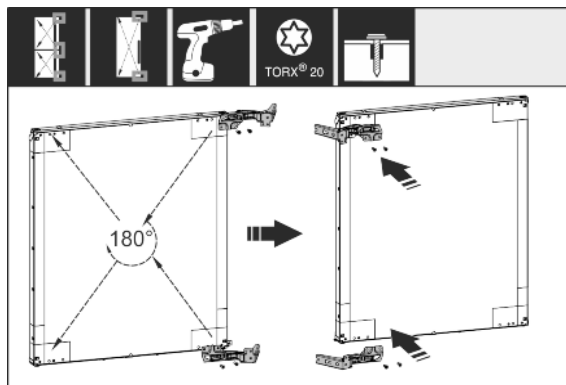


Fig. 16

FR

# Raccordement d'eau\*

- ▶ Déplacer de l'autre côté toutes les charnières tournées de 180° et les serrer à fond.

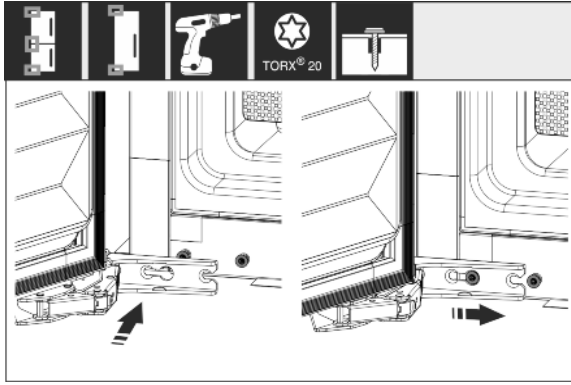


Fig. 17

- ▶ Remonter la porte : Suspendre la porte avec les charnières et serrer les vis.

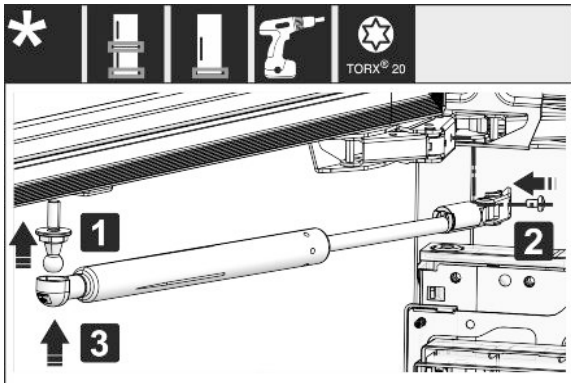


Fig. 18

- ▶ Remonter l'amortisseur de fermeture : Visser le pivot sphérique (1), serrer à fond la fixation (2) et suspendre l'amortisseur de fermeture dans le pivot sphérique.
- ▶ Vérifier toutes les vis et les serrer de nouveau si nécessaire.

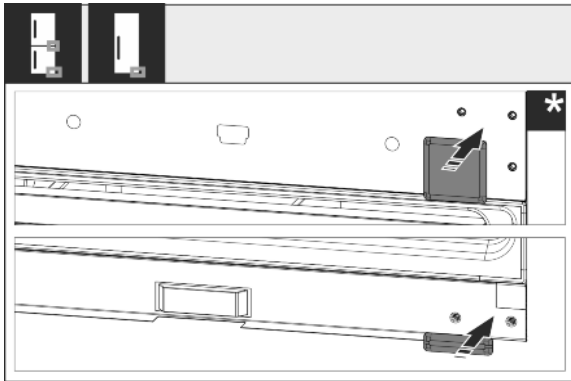


Fig. 19

- ▶ Remonter les caches inférieur et central. Remonter les caches restants seulement après encastrement dans le meuble.

## 11 Raccordement d'eau\*



### AVERTISSEMENT

Du courant en liaison avec de l'eau !

Décharge électrique.

- ▶ Avant le raccordement à la conduite d'eau : Débrancher l'appareil de la prise.
- ▶ Avant le raccordement à des conduites d'arrivée d'eau : Couper l'alimentation en eau
- ▶ Le raccordement au réseau d'eau potable ne peut être effectué que par un installateur qualifié de gaz et d'eau.



### AVERTISSEMENT

Eau souillée !

Toxines.

- ▶ Le raccorder exclusivement à l'alimentation en eau potable.

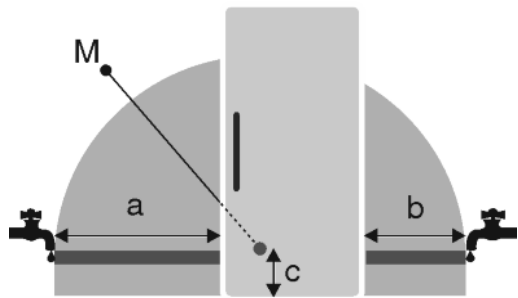


Fig. 20

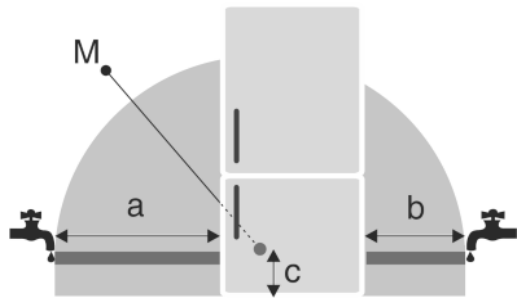


Fig. 20

a	b	c	M
~ 1200 mm	~ 1200 mm	~ 55 mm	Électrovanne

Le raccordement d'eau et l'électrovanne d'entrée de l'appareil conviennent pour une pression d'eau de 1 MPa (10 bars) au maximum.

Respecter les données suivantes pour un fonctionnement irréprochable (débit, taille des glaçons, niveau sonore) :

Pression de l'eau :	
bar	MPa
1,5 à 6,2	0,15 à 0,62

Pression d'eau en cas d'utilisation d'un filtre à eau :	
bar	MPa
2,8 à 6,2	0,28 à 0,62

Si la pression est supérieure à 0,62 MPa (6,2 bars) : installer un réducteur de pression en amont.

S'assurer que les conditions suivantes sont bien respectées :

- La pression d'eau est respectée.



- ❑ L'arrivée d'eau à l'appareil se fait par une conduite d'eau froide capable de résister à la pression de fonctionnement et conforme aux prescriptions en matière d'hygiène.
- ❑ Le tuyau joint est utilisé. Tous les tuyaux sont jetés.
- ❑ Le raccord du flexible comporte un filtre collecteur doté d'un joint d'étanchéité.
- ❑ Un robinet d'arrêt est prévu entre le tuyau et l'arrivée d'eau pour pouvoir couper l'alimentation en eau si nécessaire.
- ❑ Le robinet d'arrêt est positionné en dehors du dos de l'appareil et est facilement accessible pour pouvoir reculer l'appareil le plus possible et tourner rapidement le robinet. Les distances sont respectées.
- ❑ Tous les appareils et dispositifs utilisés pour l'arrivée d'eau doivent être conformes aux prescriptions en vigueur dans le pays d'utilisation.
- ❑ Le dos de l'appareil doit être accessible.
- ❑ Veiller à ne pas endommager ou plier le tuyau lors de la mise en place.

## 12 Brancher le raccordement d'eau

### Raccorder le tuyau à l'appareil

L'électrovanne se trouve dans la partie inférieure du dos de l'appareil. Elle comporte un filetage de raccordement R3/4.

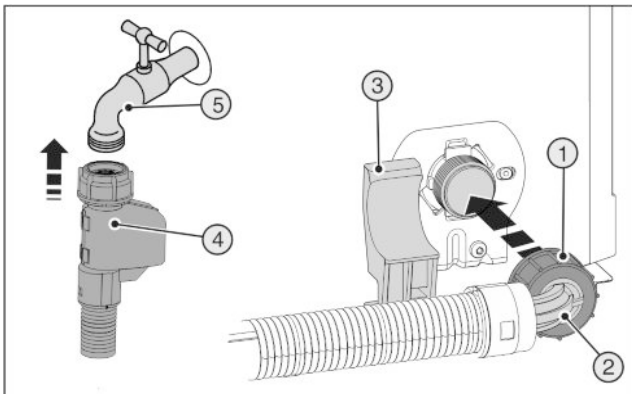


Fig. 21

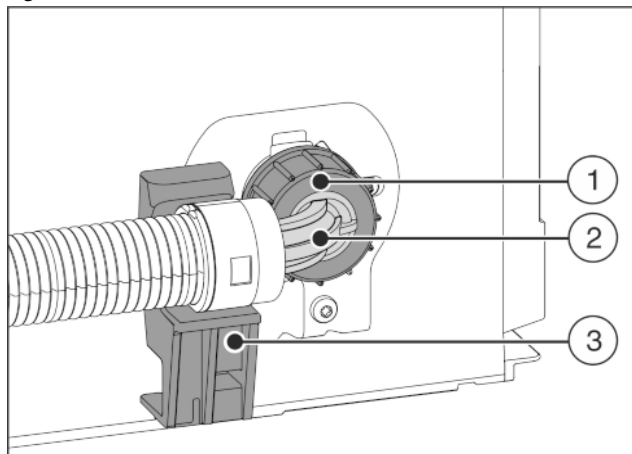


Fig. 22

- ▶ Positionner et maintenir l'extrémité de tuyau coudée Fig. 22 (2) horizontalement sur le support Fig. 22 (3).
- ▶ Visser l'écrou Fig. 22 (1) manuellement sur le filetage jusqu'à ce qu'il soit parfaitement stable.

### Raccorder le tuyau au robinet d'arrêt

- ▶ Raccorder l'extrémité droite du tuyau Fig. 21 (4) au robinet d'arrêt. Fig. 21 (5)

### Vérifier le système d'approvisionnement en eau

- ▶ Ouvrir lentement le robinet d'arrêt de l'arrivée d'eau. Avant le montage dans la niche du meuble :

- ▶ Vérifier l'étanchéité de l'ensemble du système d'approvisionnement en eau.

Après le montage dans la niche du meuble :

- ▶ Nettoyage de l'IceMaker (voir notice d'utilisation, entretien).
- ▶ Nettoyage de l'IceMaker (voir notice d'utilisation, entretien).

### Purger le système d'approvisionnement en eau

La purge doit être faite à :

- la première mise en service
- au changement du réservoir d'eau InfinitySpring

S'assurer que les conditions suivantes sont bien respectées :

- L'appareil est entièrement monté et raccordé
- Le réservoir d'eau est inséré (voir notice d'utilisation, entretien)
- Le filtre à eau est inséré (voir notice d'utilisation, entretien)
- L'appareil est en marche
- ▶ Ouvrir la porte de l'appareil.
- ▶ Appuyer le verre contre la partie inférieure du distributeur InfinitySpring.
- ▷ La partie supérieure sort et de l'air ou de l'eau s'écoule dans le verre.
- ▶ Poursuivre l'opération jusqu'à ce que de l'eau s'écoule dans le verre en jet régulier.
- ▷ Il n'y a plus d'air dans le système.
- ▶ Nettoyage de l'InfinitySpring (voir notice d'utilisation, entretien).

## 13 Encaster l'appareil dans la niche

### Outil

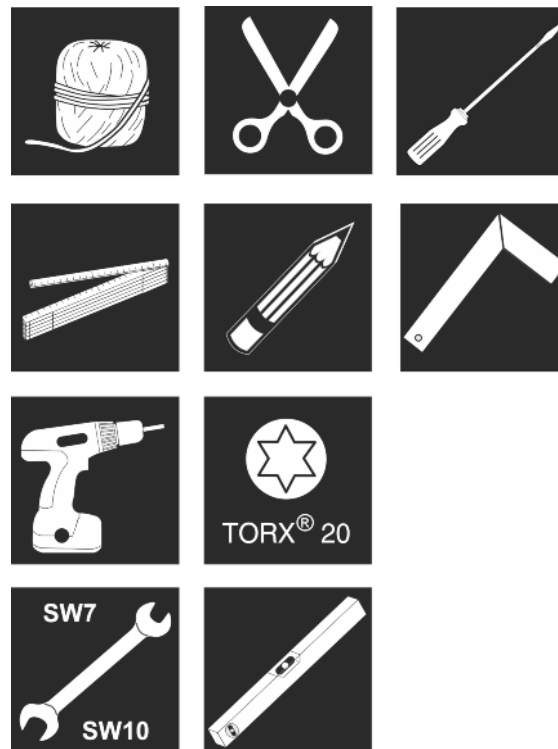


Fig. 23

### Pièces de montage jointes

# Encastrer l'appareil dans la niche

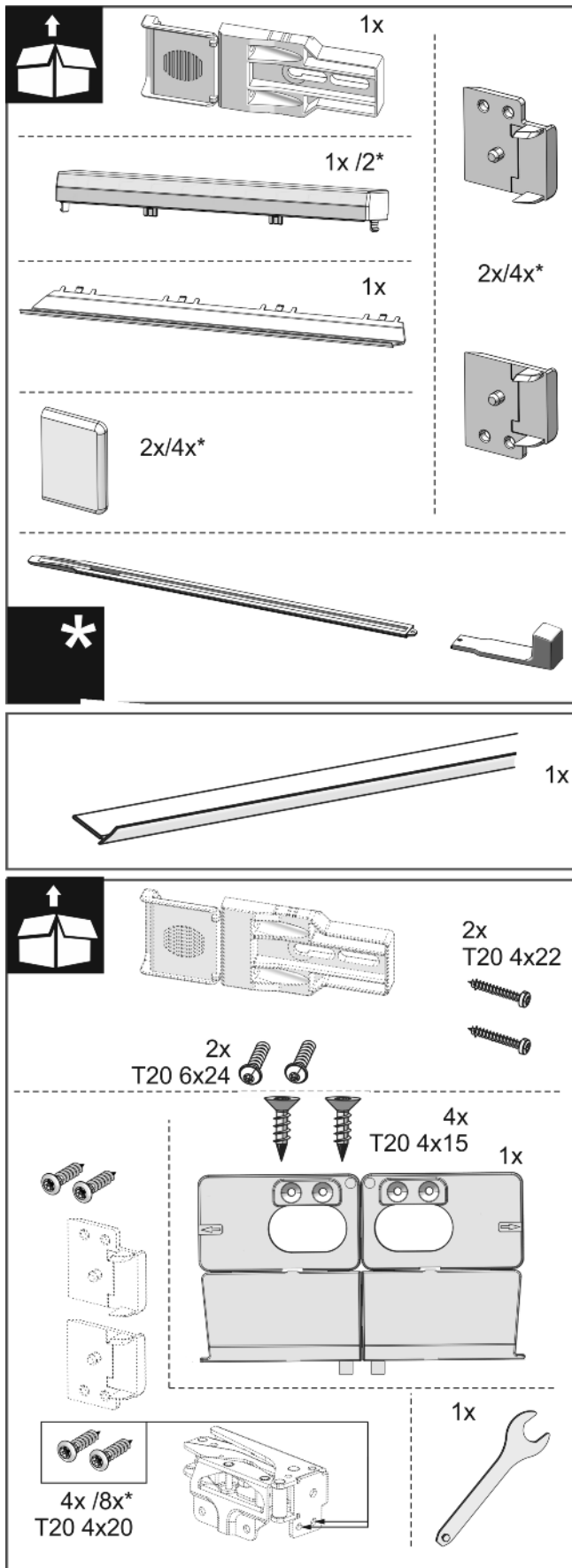


Fig. 24

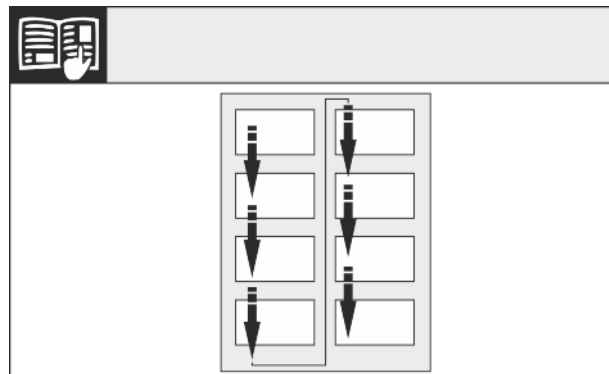


Fig. 25

► Respecter le sens de lecture.

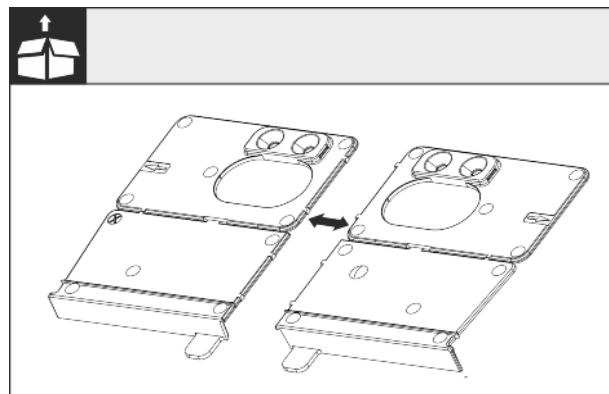


Fig. 26

► Détacher l'équerre de montage du fond au niveau de la perforation.

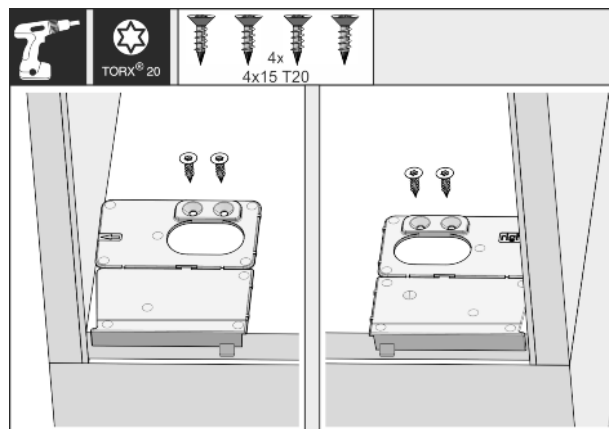


Fig. 27

## ATTENTION

Profondeur de montage correcte de l'appareil.

► L'utilisation de l'équerre de montage garantit une profondeur de montage correcte de l'appareil.

► Visser l'équerre de montage du fond respectivement à droite et à gauche à ras de la paroi latérale sur le fond de la niche de meubles.

# Encastrer l'appareil dans la niche

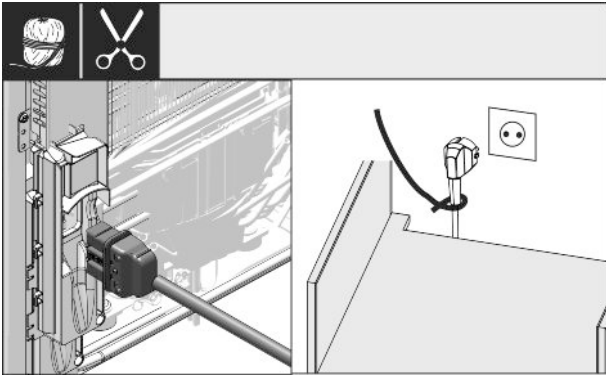


Fig. 28

- Sortir le câble d'alimentation des pièces jointes et le brancher à l'arrière de l'appareil. Poser la fiche de secteur à l'aide d'un cordon sur la prise librement accessible.

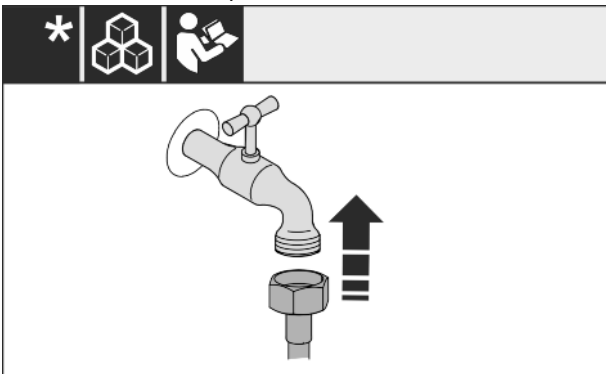


Fig. 29

- En cas de besoin, installer alors le raccordement d'eau suivant les instructions de la notice.

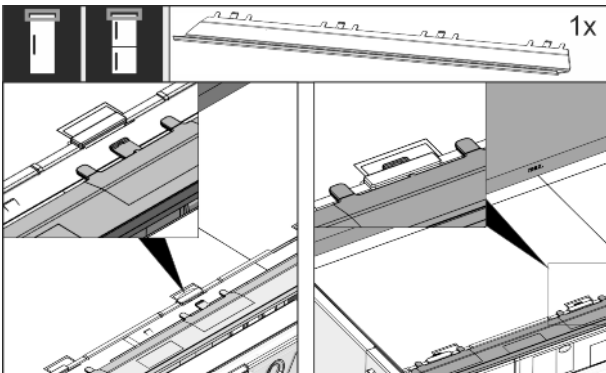


Fig. 30

- Insérer le bandeau d'ajustage sur le haut de l'appareil. Le bandeau peut être décalé des deux côtés.

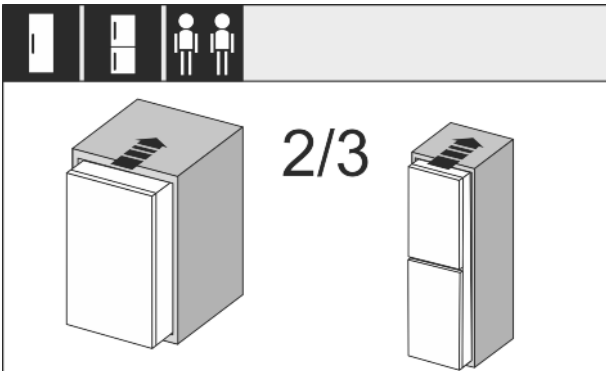


Fig. 31

- Rentrer l'appareil aux 2/3 dans la niche du meuble.

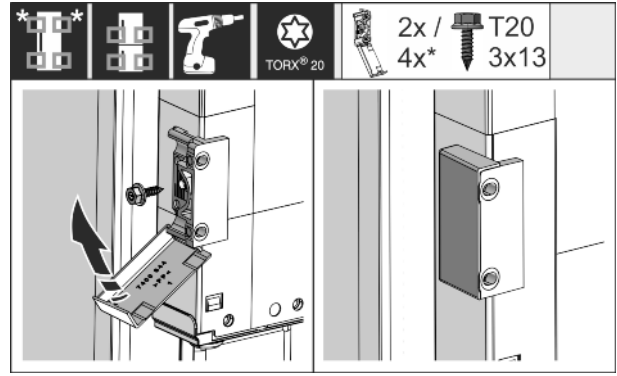


Fig. 32

- Monter l'équerre de fixation. Amener l'équerre de fixation à hauteur des poignées de porte du meuble. Pour une grande porte, utiliser quatre équerres de fixation au total. Rabattre les couvercles sur l'équerre après le montage.

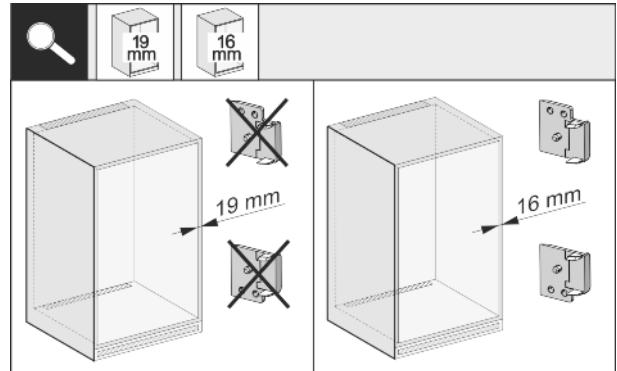


Fig. 33

- Vérifier si la paroi latérale du meuble mesure 16 mm ou 19 mm d'épaisseur.

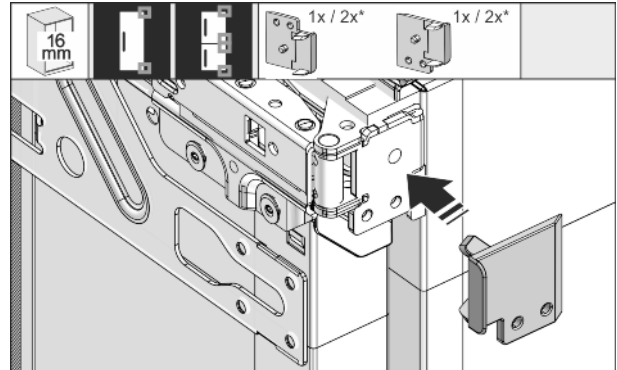


Fig. 34

- Pour les parois de meubles d'une épaisseur de 16 mm : Clipser un écarteur sur toutes les charnières. Pour les parois de meubles d'une épaisseur de 19 mm, un écarteur est superflu.

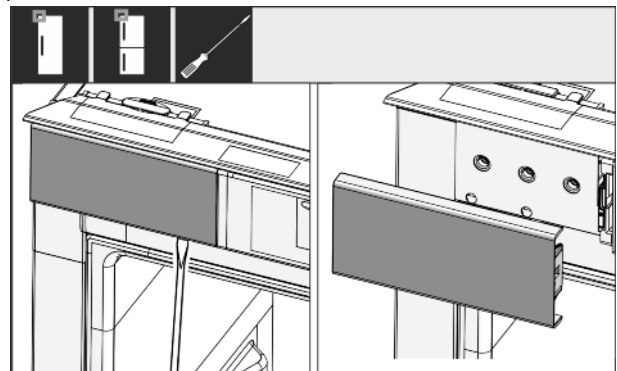


Fig. 35

- Desserrer le cache situé en haut à gauche avec un tournevis puis l'enlever.

FR

# Encastrer l'appareil dans la niche

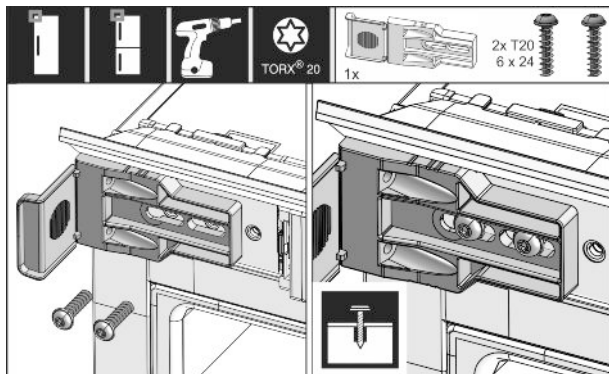


Fig. 36

- Visser les équerres de fixation sans trop serrer. Il doit être possible de déplacer encore légèrement l'équerre.

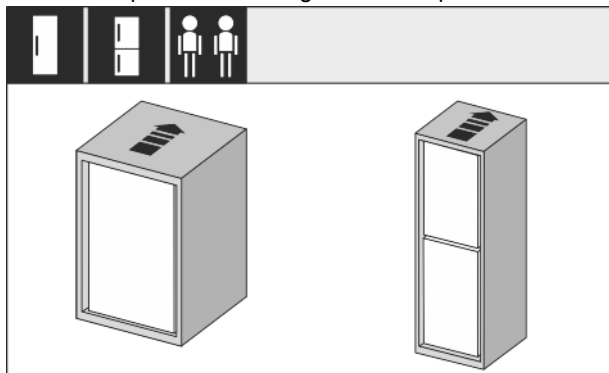


Fig. 37

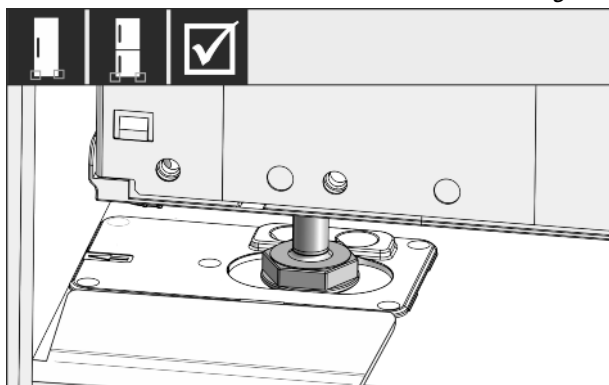


Fig. 38

- Rentrer maintenant complètement l'appareil dans la niche du meuble. Les pieds doivent se trouver des deux côtés dans les encoches des équerres à butée.

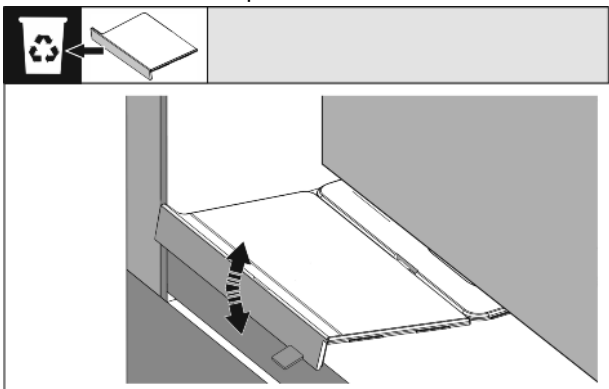


Fig. 39

- Retirer la butée de l'équerre de montage du fond. Défaire l'équerre en la faisant bouger et l'extraire éventuellement à l'aide d'une pince.

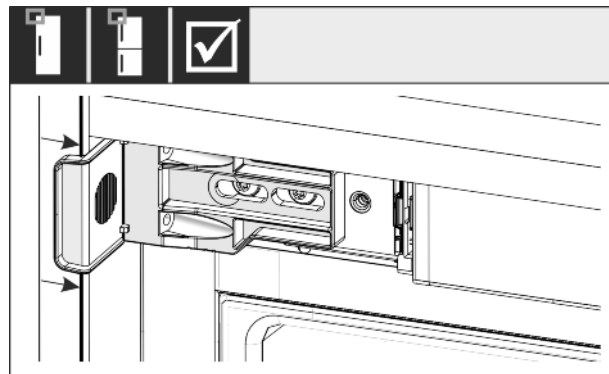


Fig. 40

- Vérifier que l'appareil se trouve à ras de la niche du meuble. L'équerre de fixation doit toucher la paroi latérale de la niche du meuble.

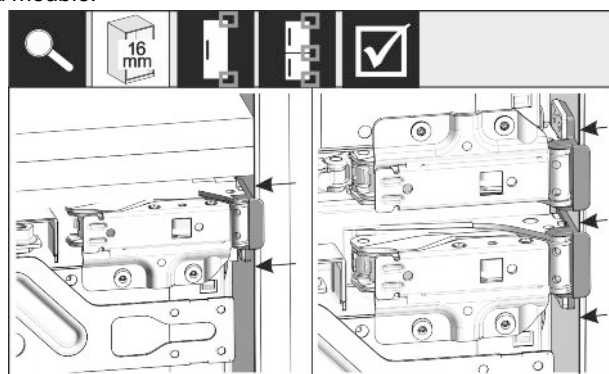


Fig. 41

- Pour des parois latérales de meuble d'une épaisseur de 16 mm, les écarteurs doivent buter contre la niche du meuble côté charnière.

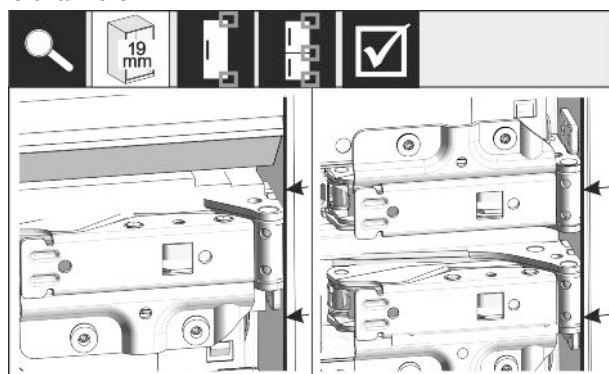


Fig. 42

- Pour des parois latérales de meuble d'une épaisseur de 16 mm, aligner les bords avant de la charnière au ras de la face avant de la paroi latérale du meuble.

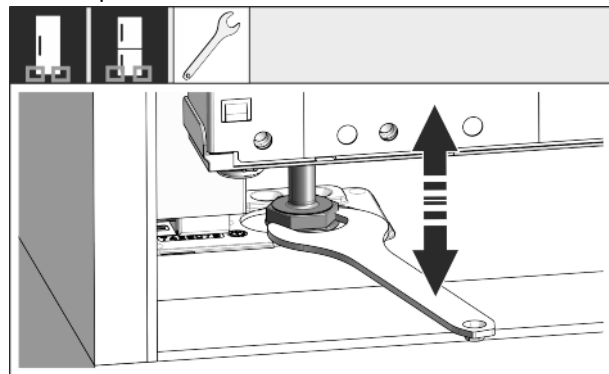


Fig. 43

- Au besoin, orienter l'inclinaison de l'appareil à l'aide des pieds de réglage.

# Encastrer l'appareil dans la niche

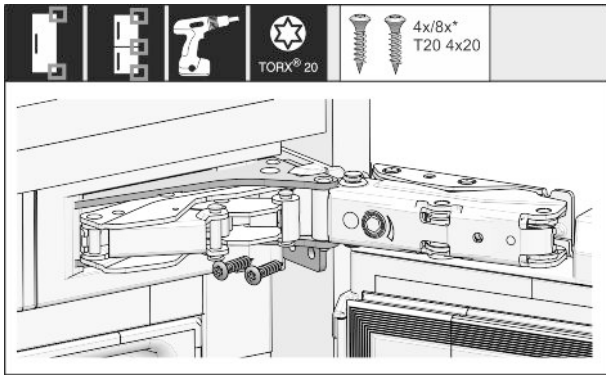


Fig. 44

- Visser maintenant l'appareil côté charnière.

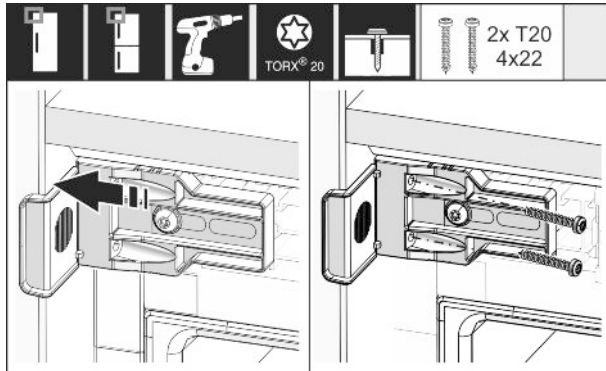


Fig. 45

- Régler l'équerre de manière à ce qu'elle soit à ras de la paroi latérale de la niche du meuble. Bloquer toutes les vis.

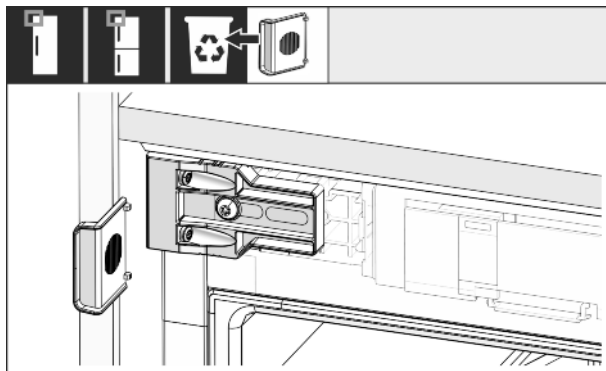


Fig. 46

- Au niveau de la poignée, en haut, casser la butée de l'équerre et la jeter.

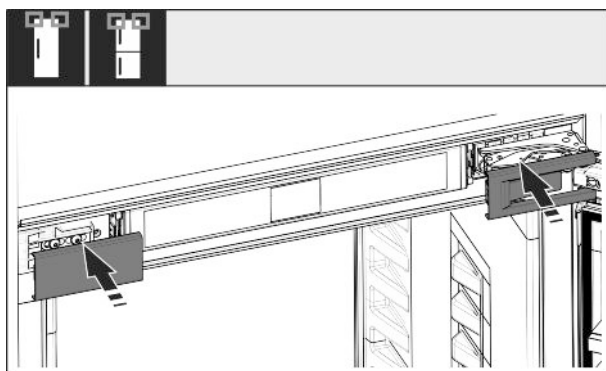


Fig. 47

- Poser les caches.

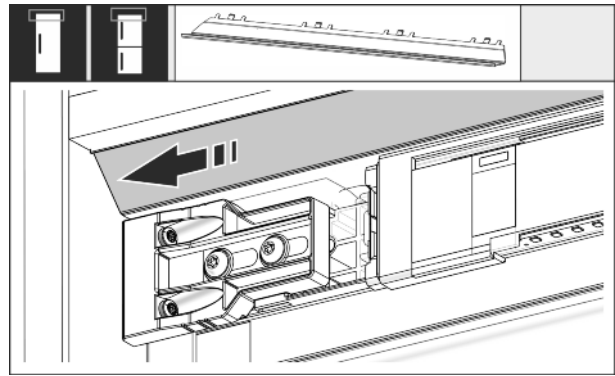


Fig. 48

- Régler le bandeau de manière à ce qu'il soit au ras de la face de la paroi du meuble.

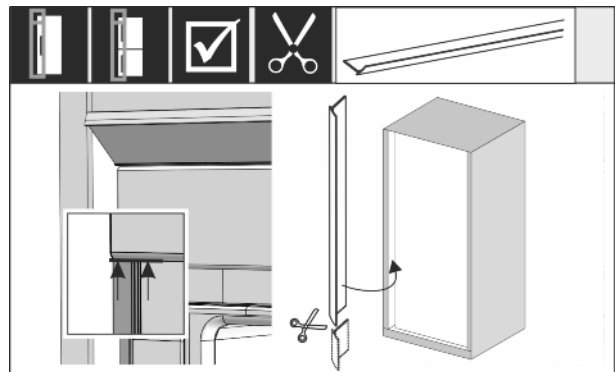


Fig. 49

- La baguette est magnétique. Poser et enfoncer les baguettes en dessous du cache supérieur. En cas de besoin, raccourcir la baguette à la longueur souhaitée avec des ciseaux aiguisés.

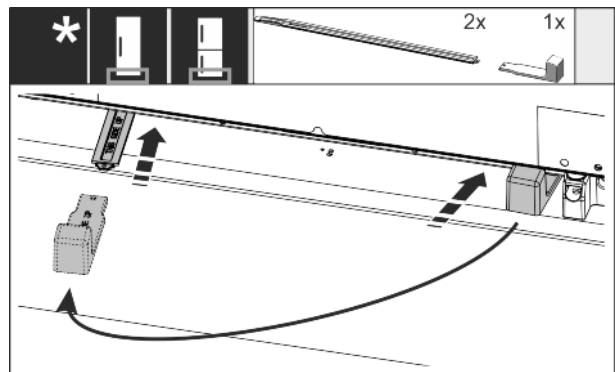


Fig. 50

Le réglage en hauteur est fourni de série uniquement à partir d'une hauteur de niche de 140 cm et doit être impérativement utilisé pour optimiser l'insonorisation.

- Pour stabiliser l'appareil en bas à l'arrière : Mettre la poignée sur le rail de réglage en hauteur et insérer le rail dans le fond de l'appareil. Retirer la poignée et procéder de la même manière avec le deuxième rail.

# Encastrer l'appareil dans la niche

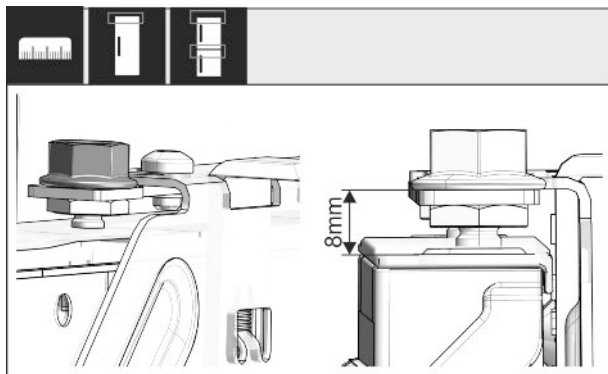


Fig. 51

- Fermer la porte et vérifier le pré réglage de 8 mm entre le bord supérieur de la porte de l'appareil et l'appui de la traverse.

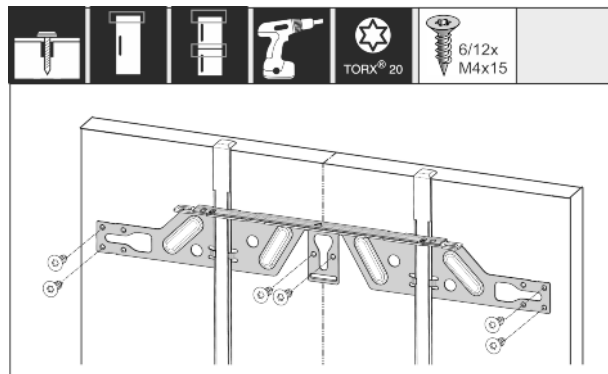


Fig. 55

- Pour des portes en aggloméré, monter la traverse de fixation avec au moins 6 vis, pour des portes à cassette avec au moins 4 vis.

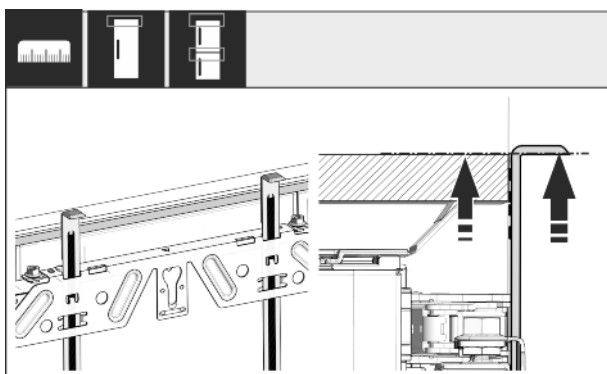


Fig. 52

- Remonter les aides au montage à la hauteur de la porte du meuble. Bord de butée inférieur de l'aide au montage = bord supérieur de la porte à monter.

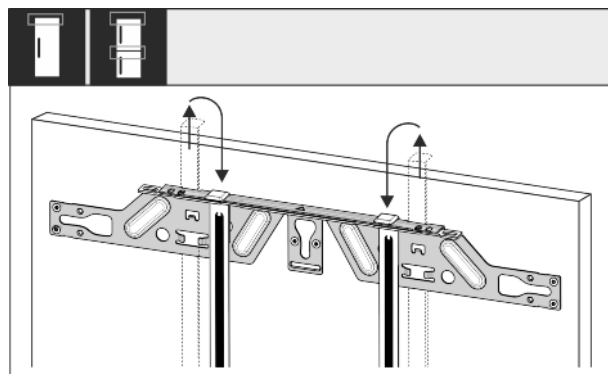


Fig. 56

- Extraire les aides au montage et les rentrer en tournant dans l'orifice récepteur voisin.

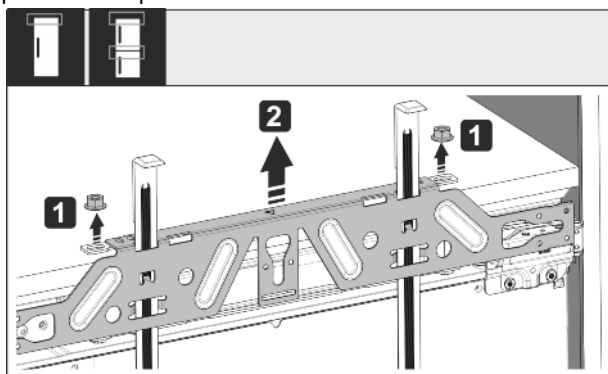


Fig. 53

- Desserrer les écrous de blocage et retirer la traverse de fixation.

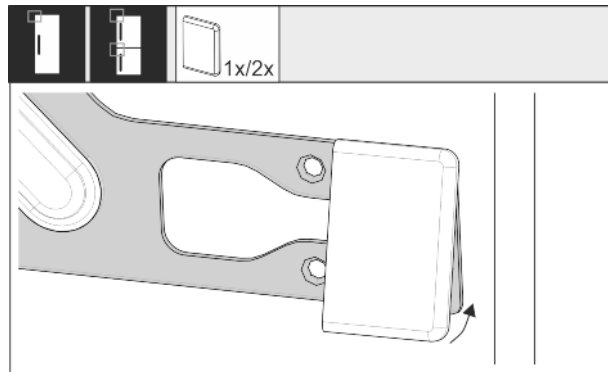


Fig. 57

- Clipser le cache sur la traverse de fixation au niveau de la poignée.

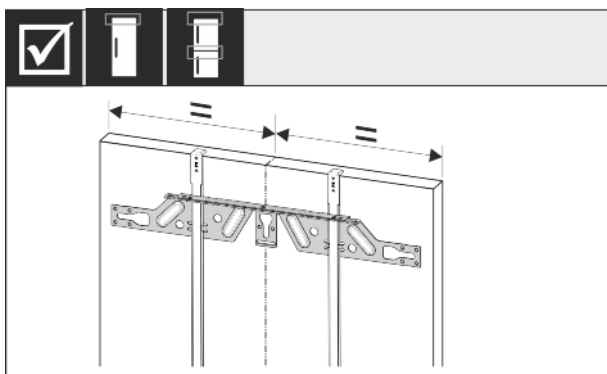


Fig. 54

- Accrocher la traverse de fixation sur la face intérieure de la porte du meuble et l'aligner au centre.

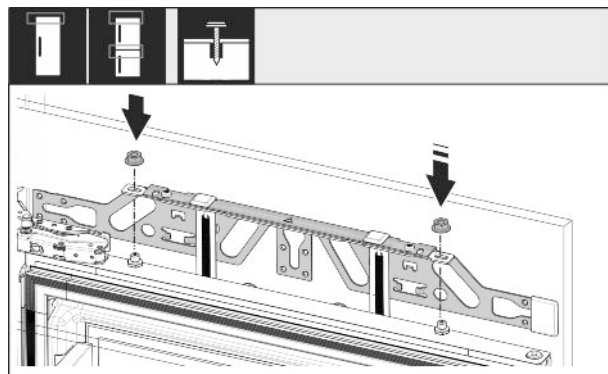


Fig. 58

- Accrocher la porte du meuble et revisser les contre-écrous sans trop serrer sur les chevilles d'ajustage.

# Encaster l'appareil dans la niche

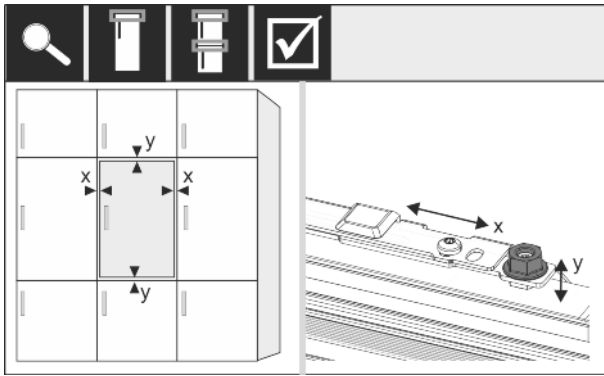


Fig. 59

- Aligner la porte du meuble dans les sens X et Y à l'aide des chevilles d'ajustage.

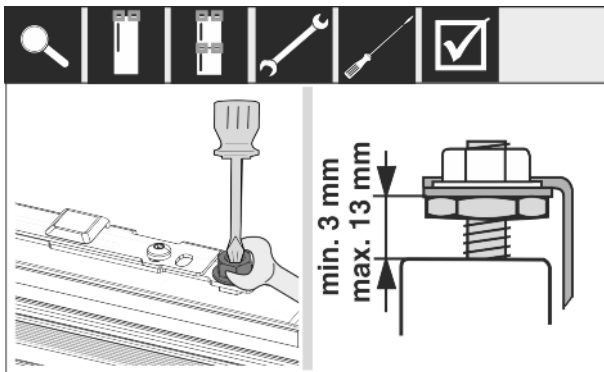


Fig. 60

- Serrer les contre-écrous et contrôler la hauteur de réglage.

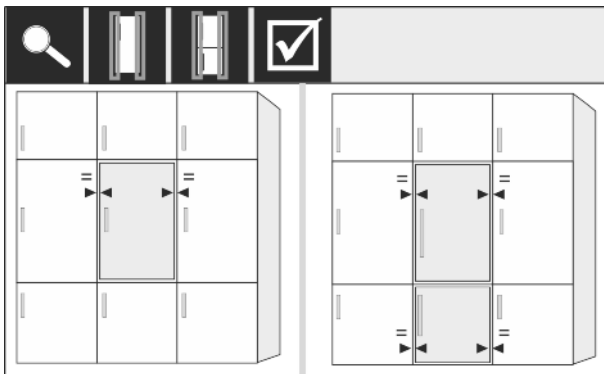


Fig. 61

- Vérifier la distance entre la porte et les portes du meuble qui l'entourent. Pour les façades de meuble d'une épaisseur supérieure à 19 mm, observer les dimensions et conseil du chapitre **Façades de meuble**.

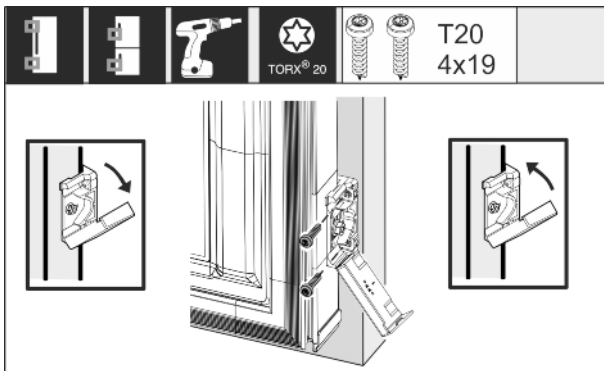


Fig. 62

- Pour le montage de l'équerre de fixation sur la porte du meuble, ouvrir de nouveau le couvercle. Aligner le bord avant de l'équerre de fixation parallèlement au bord du meuble et visser fermement l'équerre. Relever à nouveau le cache.

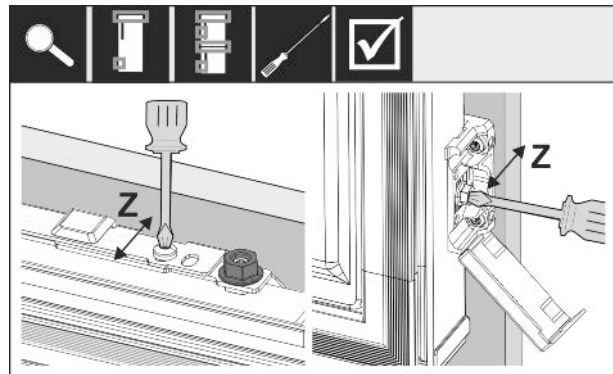


Fig. 63

- Aligner la porte du meuble dans le sens Z : desserrer la vis de réglage de la traverse de fixation et la vis de l'équerre de fixation, puis déplacer la porte.

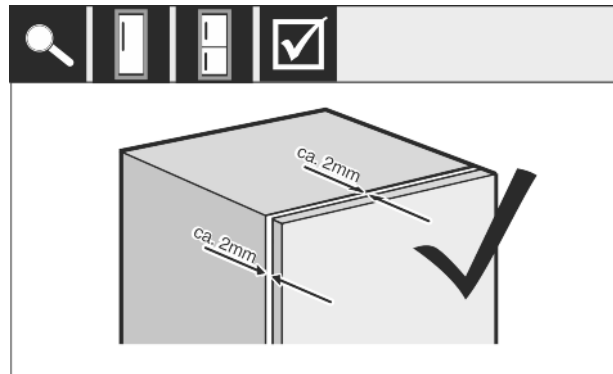


Fig. 64

- Vérifier la distance entre la porte du meuble et le corps du meuble. Vérifier toutes les vis et les serrer de nouveau si nécessaire.

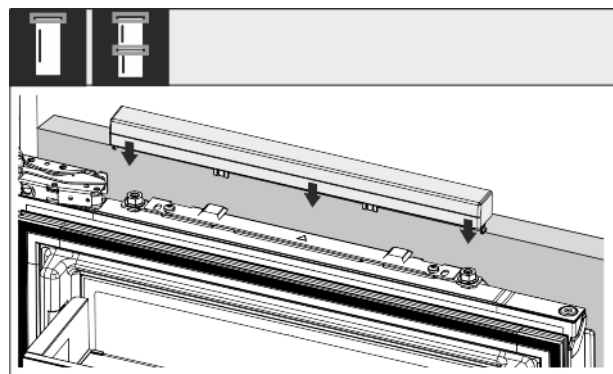


Fig. 65

- Clipser le cache supérieur.

FR

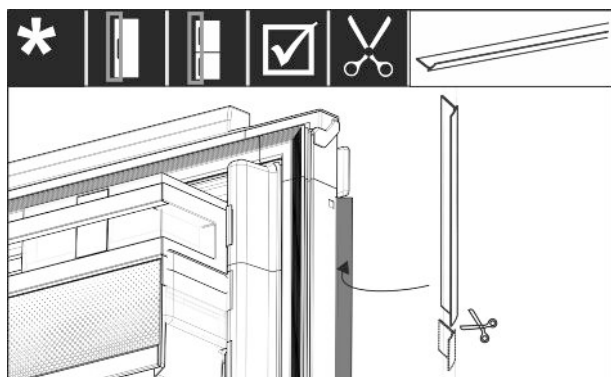


Fig. 66

- ▶ Adapter la baguette, la couper et à serrer entre le devant du meuble et la porte de l'appareil.

Contrôler les points suivants pour s'assurer que l'appareil est intégré correctement. Sinon, il risque d'y avoir de la glace, de la condensation et des problèmes de fonctionnement :

- ▷ La porte doit fermer correctement.
- ▷ La porte du meuble ne doit pas toucher le corps du meuble.
- ▷ Le joint du coin supérieur au niveau de la poignée doit être en contact hermétique.

## 14 Façades des meubles

### 14.1 Dimensions

En fonction de la version de l'appareil, il faudra prévoir une ou deux portes de meuble. Les dimensions de la (des) porte(s) du meuble correspondante(s) dépendent des dimensions hors tout de la niche et de l'épaisseur du corps du meuble.

#### Remarque

Respecter les dimensions correspondantes de l'appareil et de la niche, ainsi que les schémas de montage (voir 3 Dimensions de l'appareil) et (voir 4 Dimensions de la niche) . Les schémas de montage sont disponibles dans le catalogue correspondant.

#### Conditions générales :

- Respecter nos recommandations spécifiques concernant la taille et le poids pour le montage fixe de la porte de l'appareil dans nos catalogues.
- L'épaisseur du corps du meuble doit être de minimum 16 mm et de maximum 19 mm.
- Pour le montage deux portes, faire attention à la position des jointures (voir Fig. 757) .

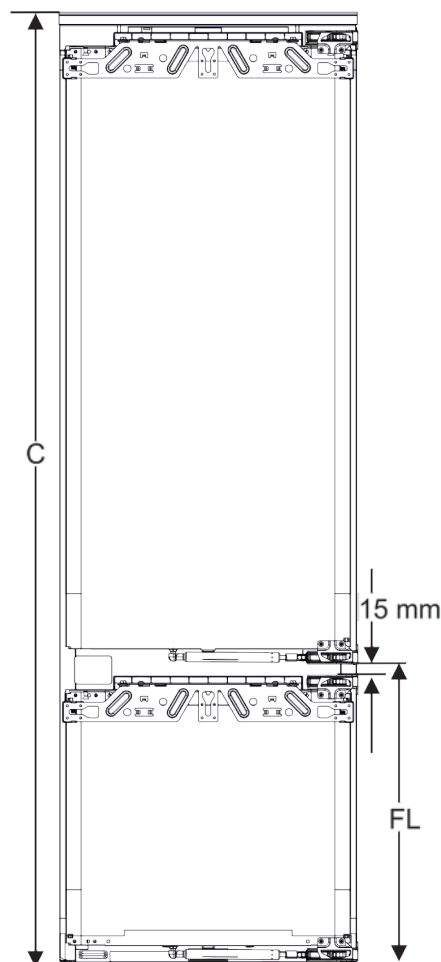


Fig. 67 Position des

jointures sur une façade du meuble à deux portes

Hauteur de la niche	Hauteur de l'appareil (C) ( mm )	Position des jointures (FL) porte fixe ( mm )
178-2 tiroirs	1770	549 +15
178-3 tiroirs	1770	695 +15

#### Autre porte de meuble au-dessus, au-dessous ou à côté :

- L'écartement vertical entre les portes de meuble doit être de 4 mm.
- L'écartement horizontal entre les portes de meuble doit être de 4 mm. Vérifier ici les propriétés liées aux collisions (voir 14.3 Régler l'écartement en évitant tout risque de collision) .

#### Poids et charnières :

- Dans le cas de façades de meuble lourdes, la charnière est fortement sollicitée. La charnière pourrait être endommagée. Respecter par conséquent le poids maximum indiqué pour l'appareil dans le catalogue.
- Si la façade du meuble dépasse le poids maximum autorisé, il pourrait être utile d'utiliser une porte coulissante pour délester le poids de plusieurs charnières supérieures du meuble.
- En cas d'utilisation de façades de meubles longues qui dépassent largement des appareils, il est recommandé d'utiliser une charnière de porte supplémentaire (par exemple Kamat), disposant obligatoirement du même pivot que la charnière de porte fixe installée sur les appareils Liebherr. Une charnière supplémentaire (Kamat) délester le poids en plusieurs points. Il est recommandé d'utiliser une ferrure de compensation fraisée avec des façades de meuble hautes afin d'éviter un désaxage (convexe/concave).



## 14.2 Monter la (les) façade(s) de meuble

### Consignes pour l'encastrement :

- La façade du meuble doit être intégrée de manière symétrique par rapport à la porte du réfrigérateur.
- La façade du meuble adjacent doit se situer exactement au même niveau.
- La façade du meuble adjacent doit avoir le même rayon d'arête que la façade de l'appareil.
- La façade du meuble doit être plane et sans tension.
- La façade du meuble doit avoir une profondeur minimale d'environ 2 mm par rapport au corps.
- ▶ Encastrer l'appareil dans la niche (voir 13 Encastrer l'appareil dans la niche) .
- ▶ Fixer la façade du meuble à la porte de l'appareil (voir 13 Encastrer l'appareil dans la niche) .
- ▶ Contrôler l'absence de collision en façade du meuble (voir 14.3 Régler l'écartement en évitant tout risque de collision) .

## 14.3 Régler l'écartement en évitant tout risque de collision

Après avoir monté la (les) façade(s) du meuble, vérifier l'absence de collision entre les façades du meuble.

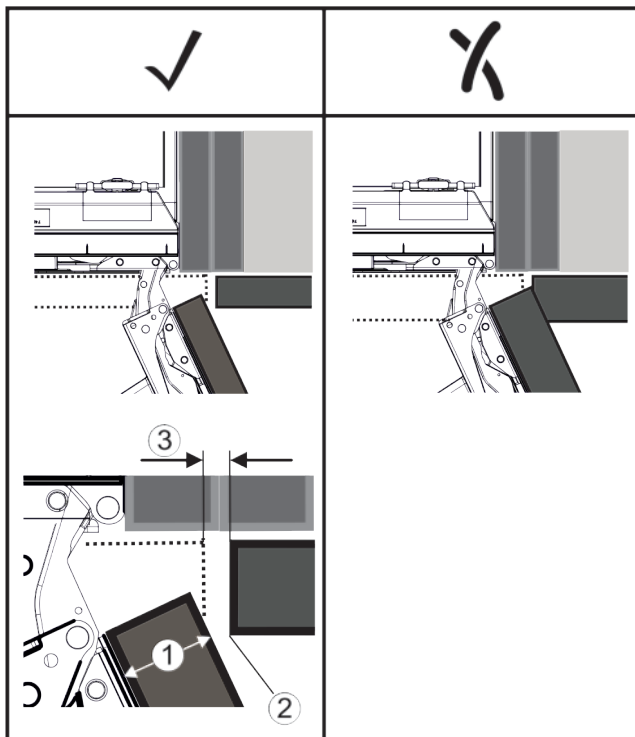


Fig. 68

- (1) Épaisseur à l'avant (FD) (2) Rayon d'arête (R) (3) Écartement (S)

FD(1) in mm	R (2) = 0 mm (scharfkantig)		R = 1,2 mm		R = 2 mm		R = 3 mm	
	G <sub>min</sub>	G <sub>max</sub>	G <sub>min</sub>	G <sub>max</sub>	G <sub>min</sub>	G <sub>max</sub>	G <sub>min</sub>	G <sub>max</sub>
16	0,3	0,9	0,1	0,4	0,1	0,2	0,1	0,2
19	0,7	2,4	0,3	1,9	0,23	3,25	0,1	0,8
20	2	4,3	1,5	3,6	1	3,1	0,6	2,7
22	3,5	6,3	3	5,6	2,6	5,3	2,1	4,6
24	5,5	8,3	5	7,8	4,5	7,4	4	6,9
26	7,6	10,7	7	10,3	6,6	9,9	6,2	9,4

Fig. 69 Tableau des limites de l'écartement

G<sub>min</sub> = limite inférieure de l'écartement en mm

G<sub>max</sub> = limite supérieure de l'écartement en mm

### Remarque

En cas de corrections, veiller à adapter la façade du meuble à l'aspect général de la façade.

### Vérifier les propriétés liées aux collisions et procéder aux corrections nécessaires :

- ▶ Déterminer l'épaisseur de la façade et le rayon d'arête.
- ▶ Dans le tableau Fig. 69 (*Grenzbereich*), reprendre la valeur de l'écartement.
- ▶ Comparer l'écartement avec les valeurs du tableau.
- ▶ Procéder à une des mesures suivantes, en fonction de l'écartement évalué.

Écartement	Description
$S > G_{max}$	Si l'écartement est supérieur aux deux valeurs limites, aucune correction n'est requise.
$S < G_{min}$	Si l'écartement est inférieur aux valeurs limites, augmenter l'écartement. Le rayon d'arête peut également être augmenté.
$G_{min} \leq S \leq G_{max}$	Si l'écartement se situe entre les valeurs limites, il faut travailler avec précision. Des collisions pourraient se produire rapidement dans pareils cas.

## 15 Brancher l'appareil



### AVERTISSEMENT

Raccordement incorrect !

Risque d'incendie.

- ▶ Ne pas utiliser de rallonge électrique.
- ▶ Ne pas utiliser de barres de distribution.

### ATTENTION

Raccordement incorrect !

Détérioration de l'électronique.

- ▶ Ne pas utiliser d'onduleurs îlot.
- ▶ Ne pas utiliser de prise économie d'énergie.

### Remarque

Utiliser exclusivement le câble de raccordement au secteur fourni.

- ▶ Un câble de raccordement au secteur plus long peut être commandé auprès du S.A.V.

S'assurer que les conditions suivantes sont bien respectées :

- Le type de courant et la tension sur le lieu d'installation doivent correspondre aux données figurant sur la plaque signalétique .
- La prise de courant est reliée à la terre conformément aux prescriptions et protégée électriquement.
- Le courant de déclenchement du fusible se situe entre 10 et 16 A.
- La prise de courant est facile d'accès.
- La prise de courant est en dehors de la zone postérieure de l'appareil dans la zone concernée. (a, b, c)
- ▶ Vérifier le raccordement électrique.
- ▶ Introduire la fiche de l'appareil (G) au dos de l'appareil. Veiller à bien les encliqueter.
- ▶ Brancher la fiche à l'alimentation de tension.
- ▷ Le logo Liebherr apparaît à l'écran.
- ▷ L'écran passe ensuite au symbole Standby.



[home.liebherr.com/fridge-manuals](https://home.liebherr.com/fridge-manuals)

**FR** réfrigérateurs et congélateurs intégrables, porte fixe

Date de publication : 20201214  
Index des réf. : 7088230-00