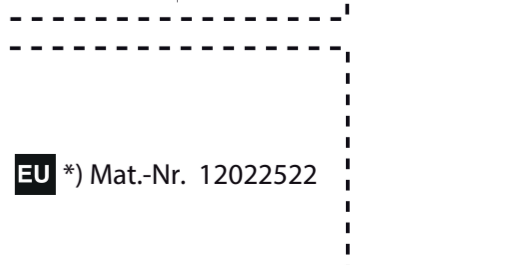
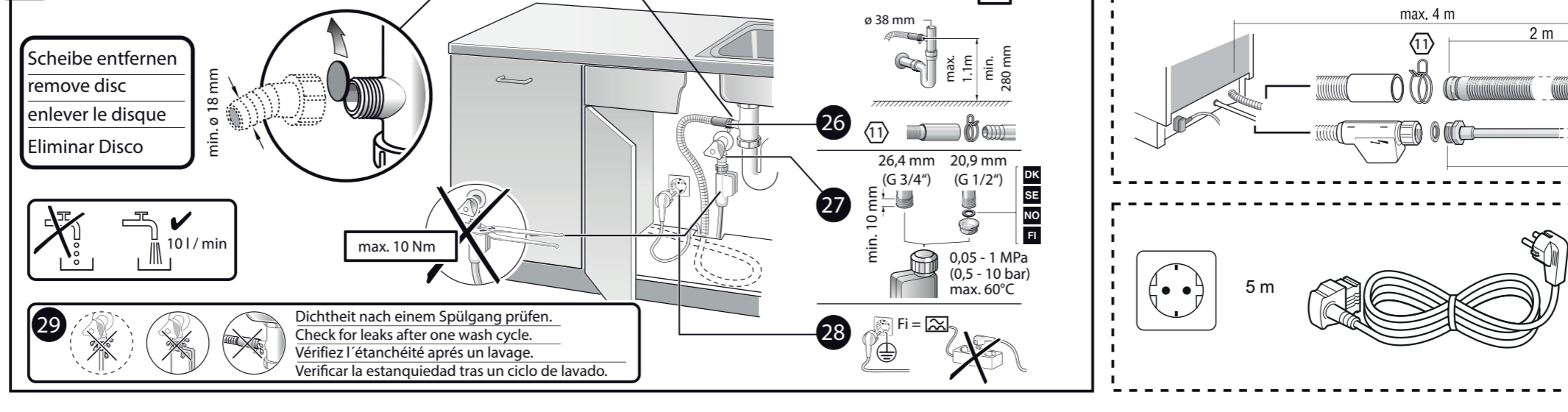
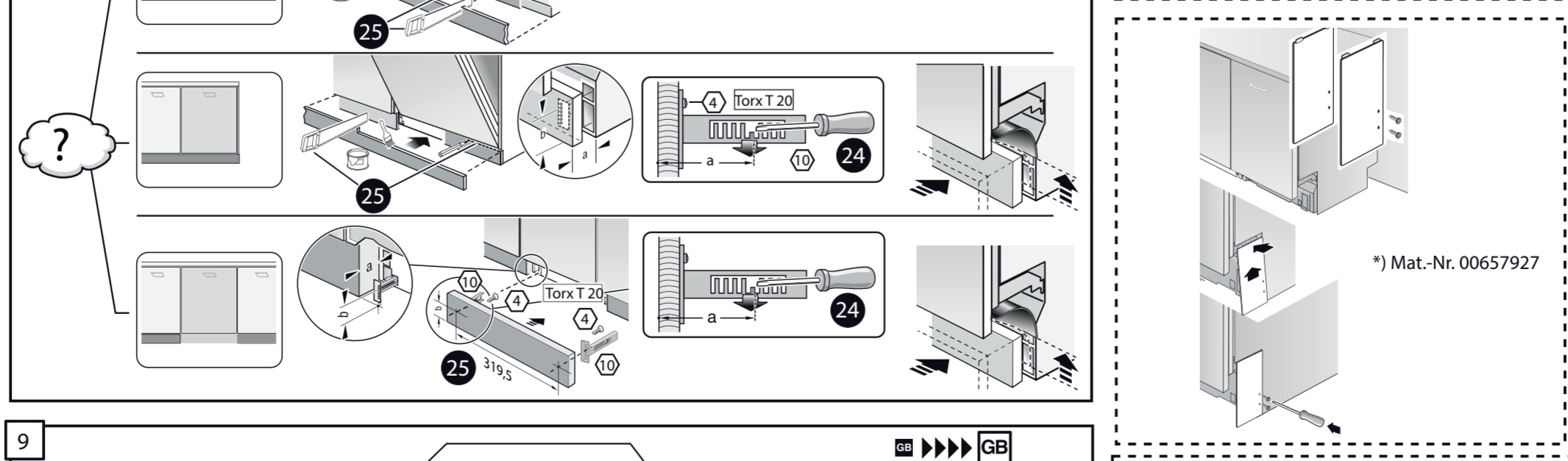
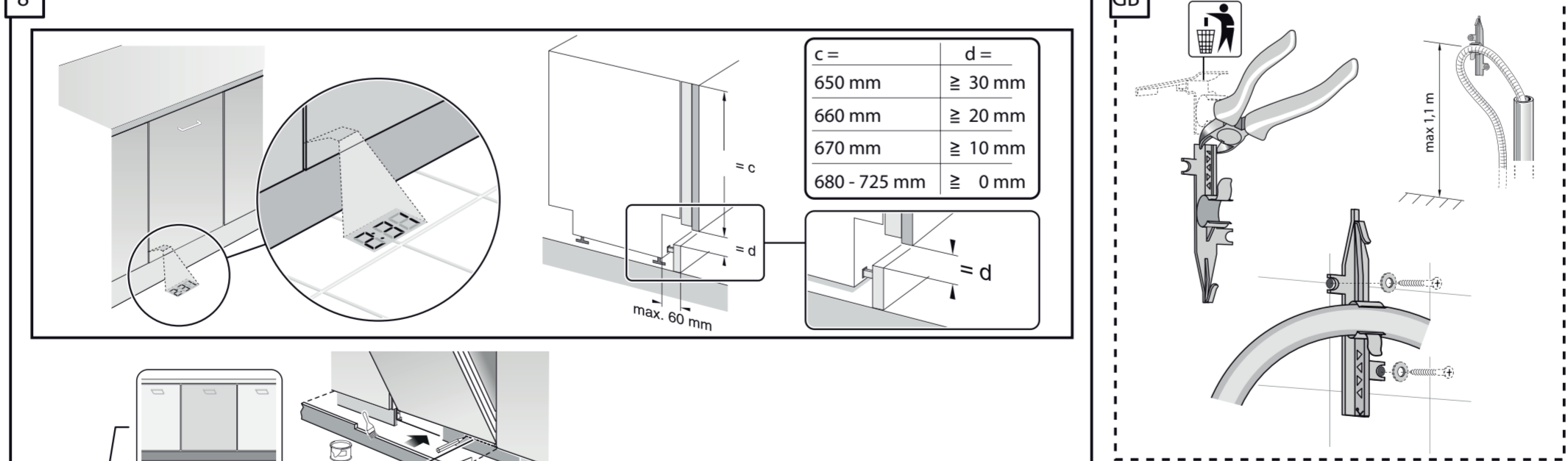
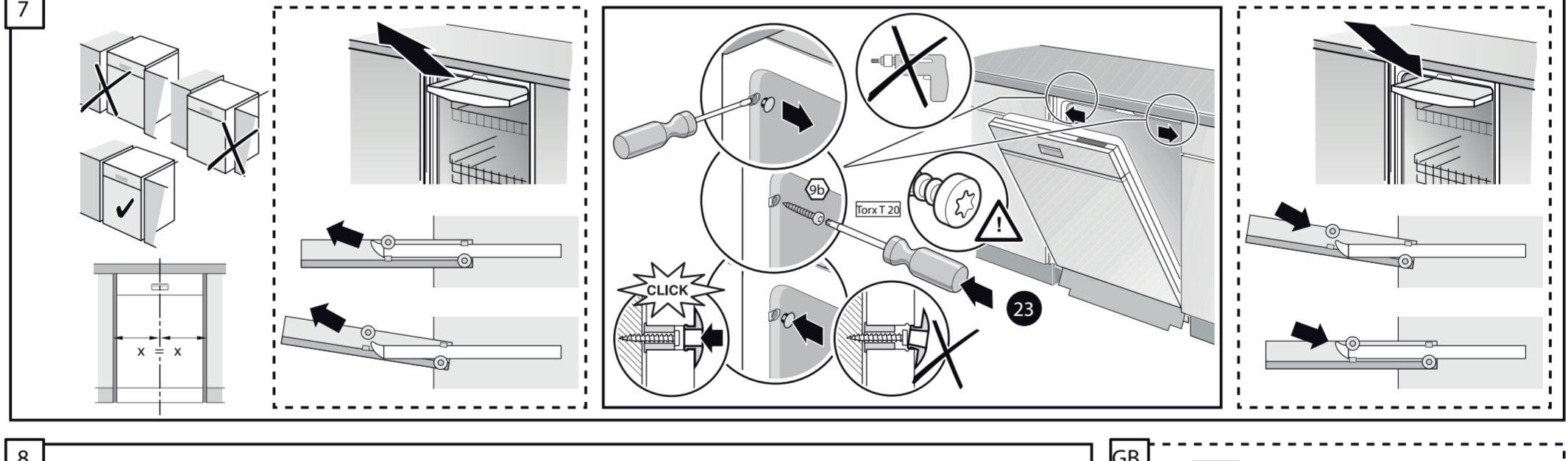
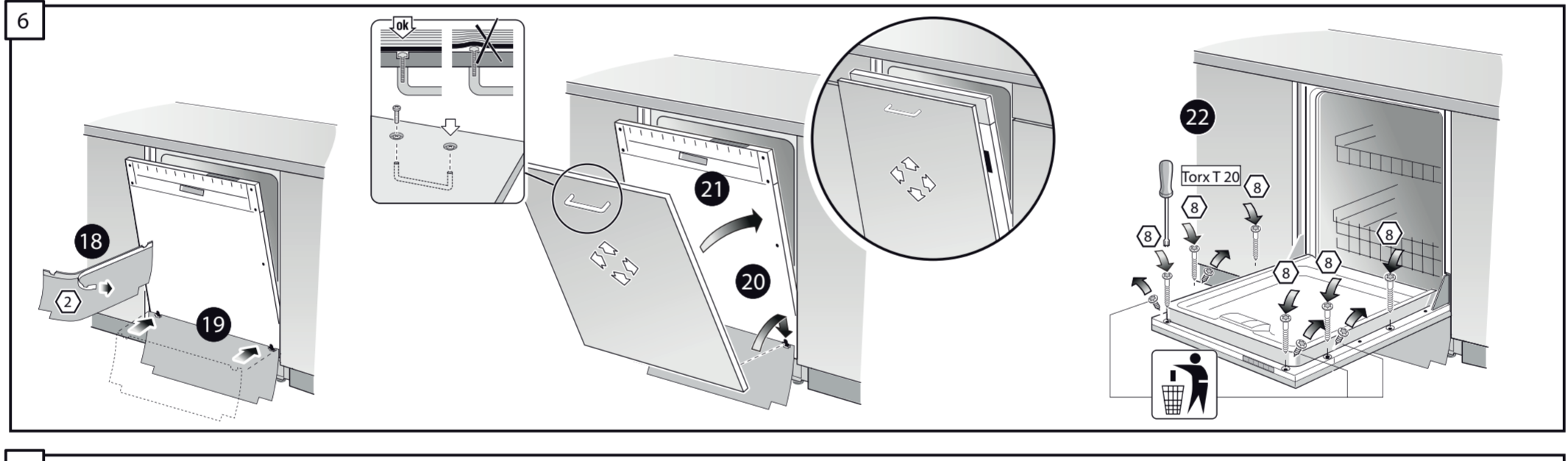
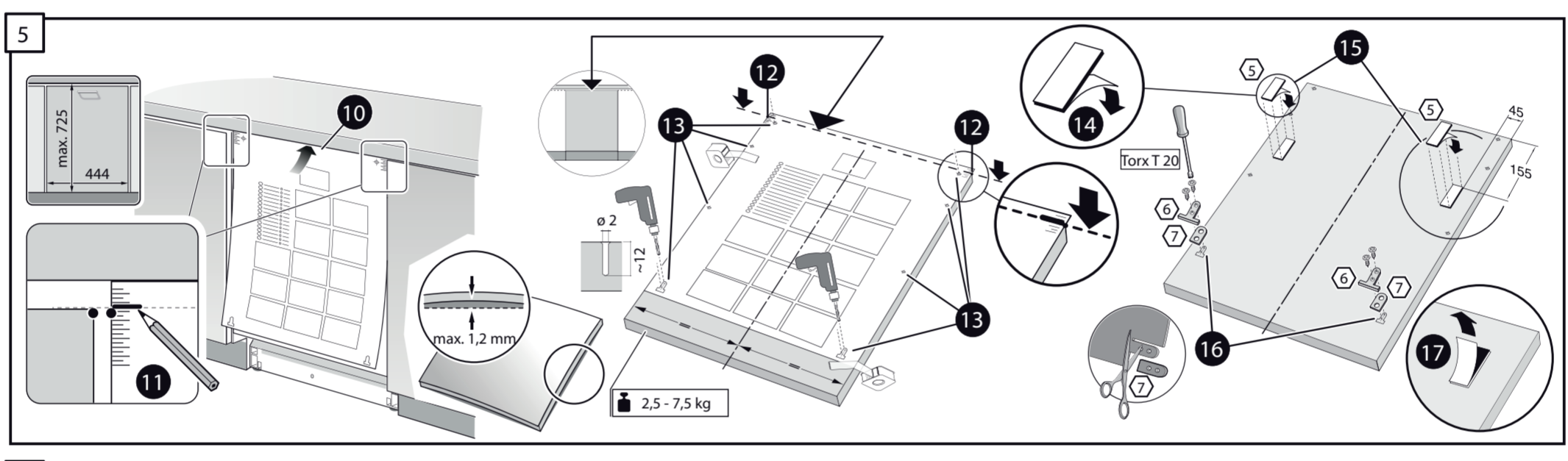
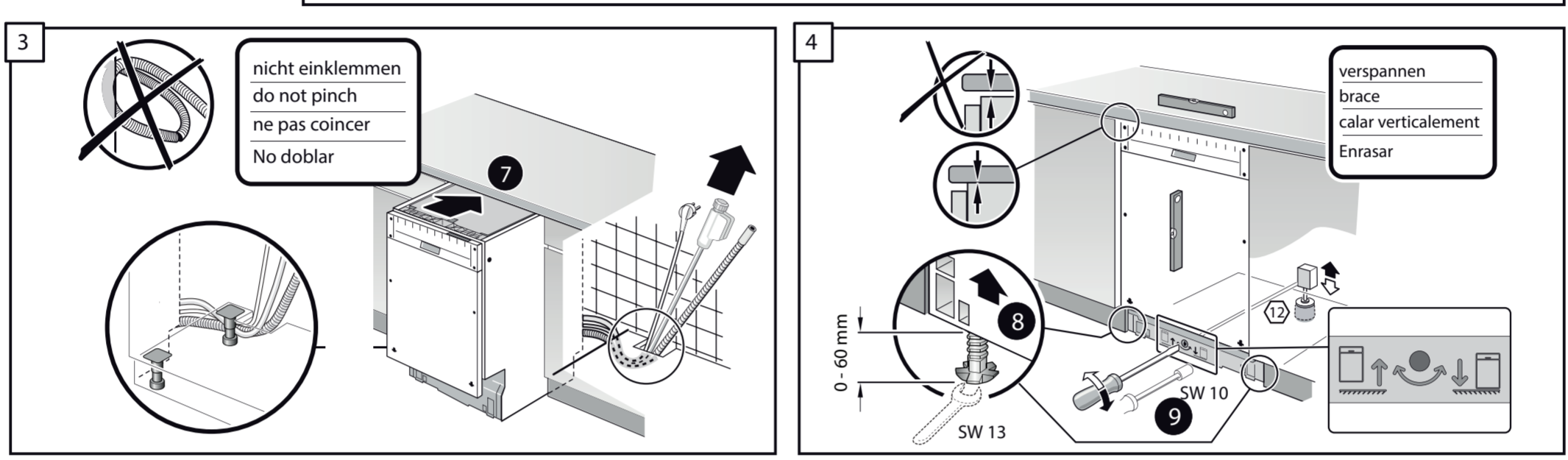
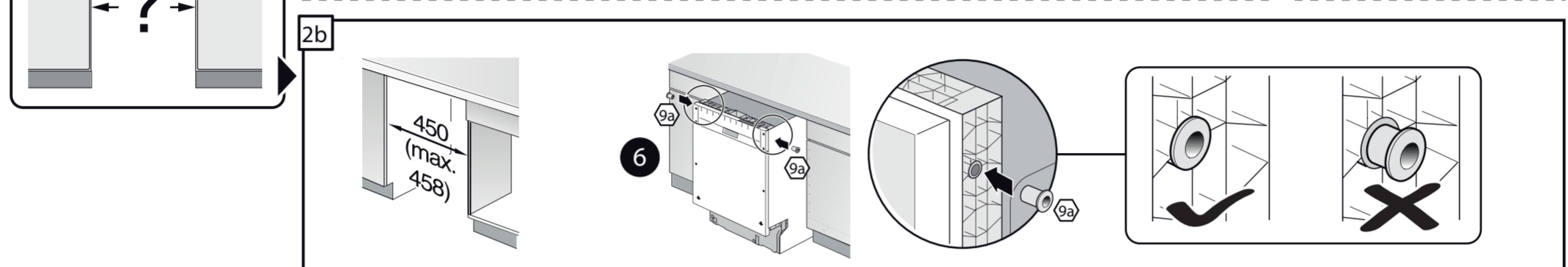
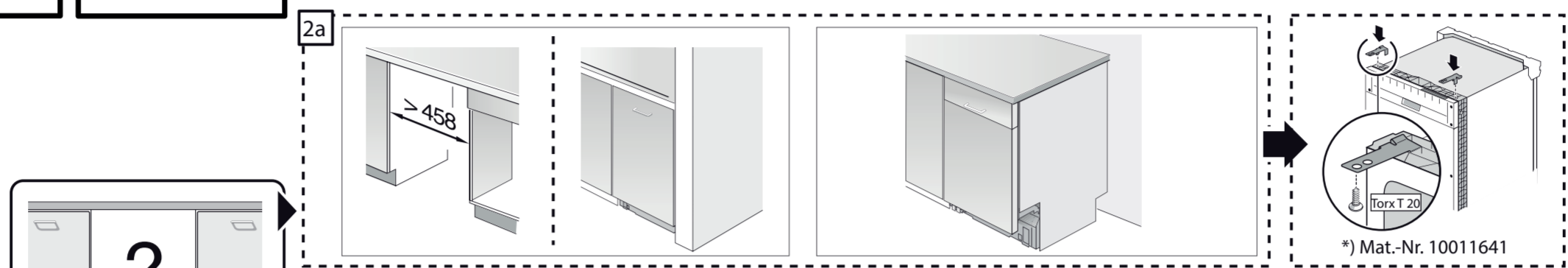
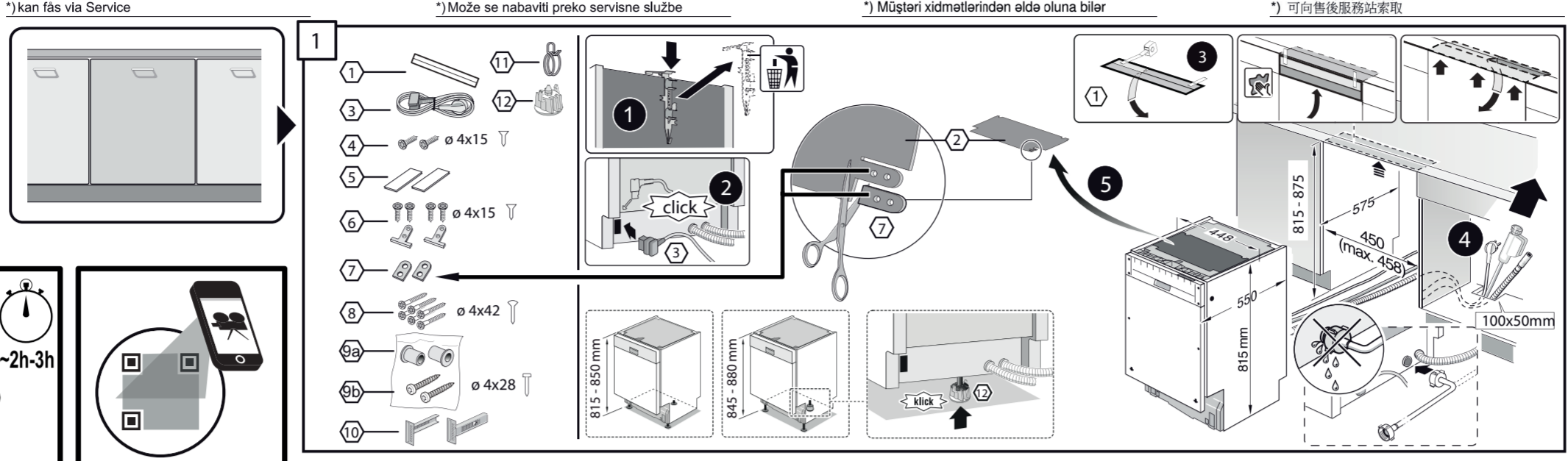


**de** Montageanleitung  
 \*) über Kundendienst erhältlich  
**en** Installation instructions  
 \*) Available from customer service  
**fr** Notice de montage  
 \*) Disponible par le biais du service après-vente  
**it** Montaggio  
 \*) Tegen moerstrijp bij de Servicecenter verkrijgbaar  
**it** Istruzioni per il montaggio  
 \*) Disponibili presso il servizio assistenza clienti  
**es** Instrucciones de montaje \*) Se puede adquirir a través del Servicio de Asistencia Técnica Oficial de la marca  
**pt** Instruções de montagem  
 \*) Pode ser adquirido nos nossos Serviços Técnicos  
**el** Οδηγίες τοποθέτησης  
 \*) Διατίθεται από το Υπηρεσία Πελάτη της εταιρείας μας  
**tr** Montaj kılavuzu  
 \*) Yetkili servis üzerinden alınabilir  
**sv** Monteringsanvisning  
 \*) kan fås via Service

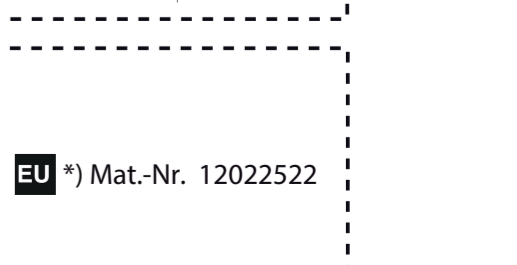
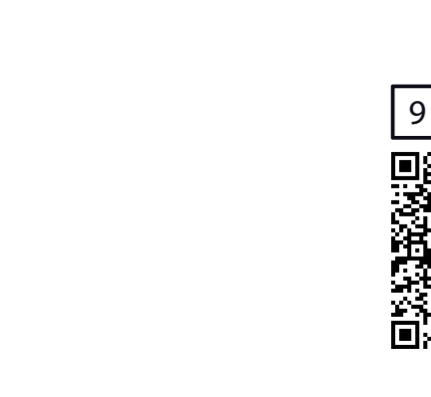
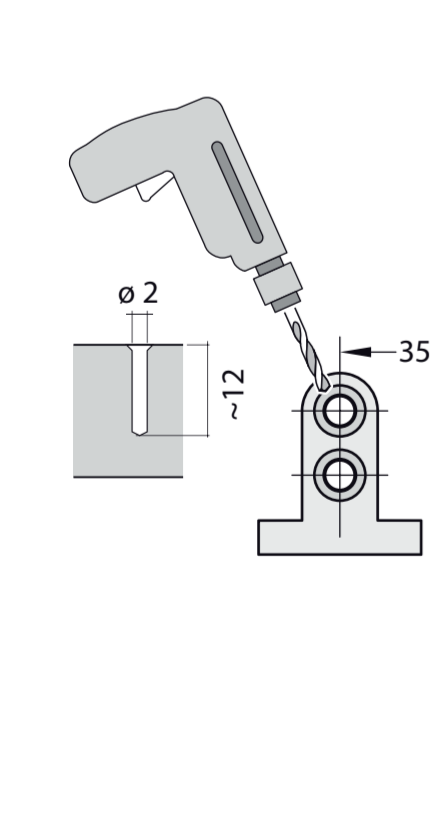
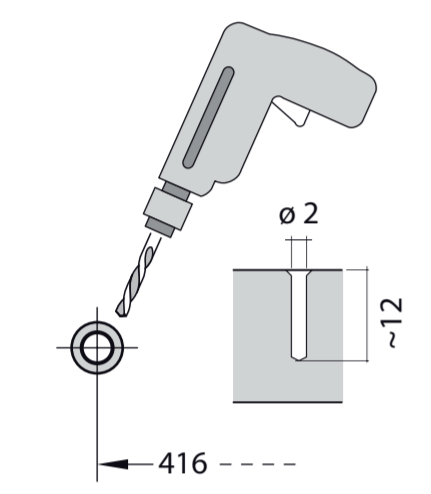
**no** Monteringsanvisning  
 \*) fåes hos kundeservice  
**da** Monteringsvejledning  
 \*) Kan købes hos serviceafdelingen  
**fi** Asennusohje  
 \*) Saatavissa huoltopalvelusta  
**cs** Montážní návod  
 \*) K dispozici přes servisní službu  
**sk** Návod na montáž  
 \*) Dostanete v službe zákazníkom  
**pl** Instrukcja montażu  
 \*) Do uzyskania w punkcie serwisowym  
**hu** Szerelési utasítás  
 \*) A vevőszállalón keresztül kapható:  
**ro** Instrucțiune de montaj  
 \*) Se poate obține la serviciul pentru clienți  
**ru** Уputство за монтаж  
 \*) Може да се получи в сервизния център  
**uk** Інструкція з монтажу  
 \*) Можливо отримати через сервісну службу  
**lv** Uputis za montāžu  
 \*) Ir iespējams saņemt klientu dienestā  
**lt** Uputis za montāžu  
 \*) Ir iespējams saņemt klientu dienestā  
**et** Uputis za montāžu  
 \*) Ir võimalik saada klienditeenindusest  
**sl** Uputstvo za montažo  
 \*) Mogoče se nabavi preko servisne službe

**nl** Navodilo za montažo  
 \*) Lahko nabavite v servisni službi  
**hr** Uputstvo za montāžu  
 \*) Ir moguće dobiti preko službe za kupovinu  
**sq** Udhëzues për montim  
 \*) Sigurohet nëpërmjet servisit  
**is** Monteirnisjónend  
 \*) Hægt að fá tilgjöngu hjá tilgjöfingum  
**lv** Montāžas pamācība  
 \*) Ir iespējams saņemt servisa dienestā  
**lt** Montavimo instrukcija  
 \*) Ji ga galima gauti klientų aptarnavimo servise  
**hu** Montázs útmutató  
 \*) Az ügyfélszolgálaton keresztül kapható  
**ro** Instrucțiune de montaj  
 \*) Se poate obține prin intermediul serviciului clienți  
**ru** Инструкция з монтажу  
 \*) Можливо отримати через сервісну службу  
**uk** Інструкція з монтажу  
 \*) Можливо отримати через сервісну службу  
**lv** Uputis za montāžu  
 \*) Ir iespējams saņemt klientu dienestā  
**et** Uputis za montāžu  
 \*) Ir võimalik saada klienditeenindusest  
**sl** Uputstvo za montažo  
 \*) Mogoče se nabavi preko servisne službe

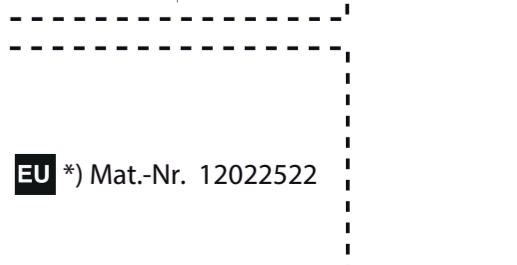
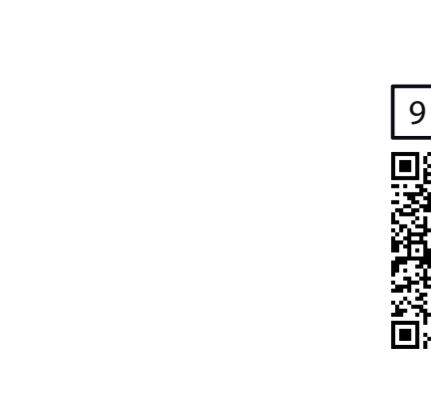
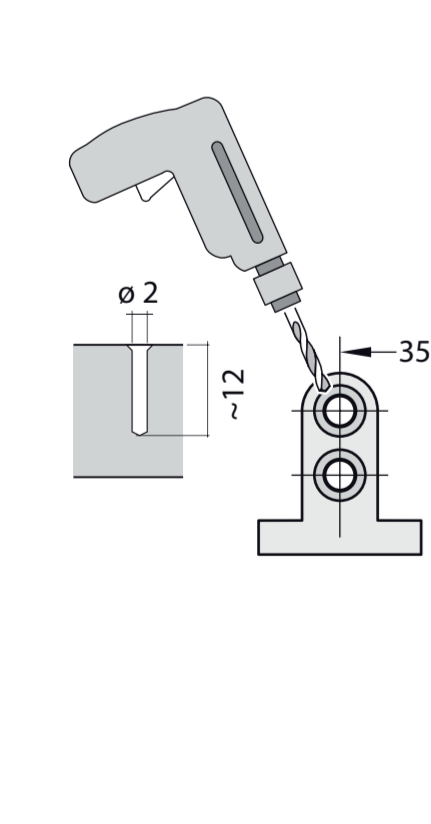
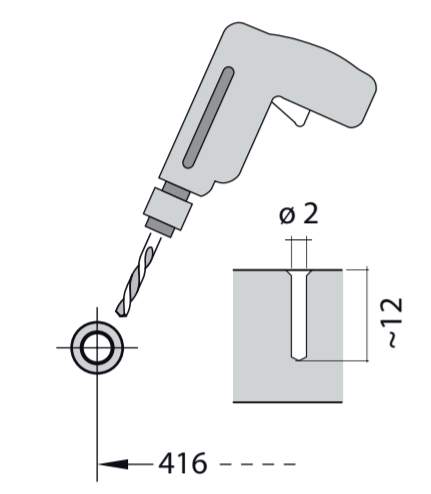
**uz** O'rnatish yo'riqnomasi  
 \*) mijozlarga xizmat ko'rsatish markazida mavjud  
**tr** Montaj kılavuzu  
 \*) Yetkili servis üzerinden alınabilir  
**pl** Instrukcja montażu  
 \*) Do uzyskania w punkcie serwisowym  
**hu** Szerelési utasítás  
 \*) A vevőszállalón keresztül kapható:  
**ro** Instrucțiune de montaj  
 \*) Se poate obține la serviciul pentru clienți  
**ru** Уputство за монтаж  
 \*) Може да се получи в сервизния център  
**uk** Інструкція з монтажу  
 \*) Можливо отримати через сервісну службу  
**lv** Uputis za montāžu  
 \*) Ir iespējams saņemt klientu dienestā  
**et** Uputis za montāžu  
 \*) Ir võimalik saada klienditeenindusest  
**sl** Uputstvo za montažo  
 \*) Mogoče se nabavi preko servisne službe



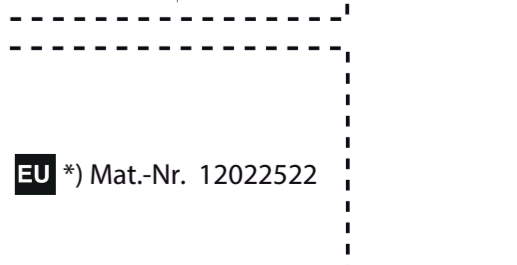
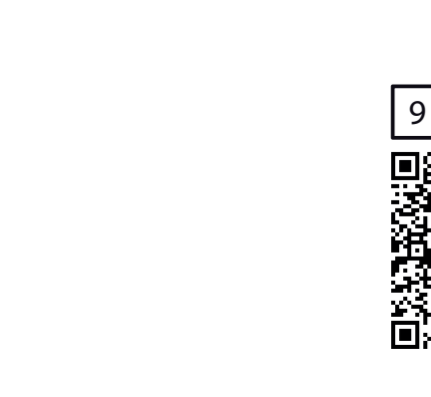
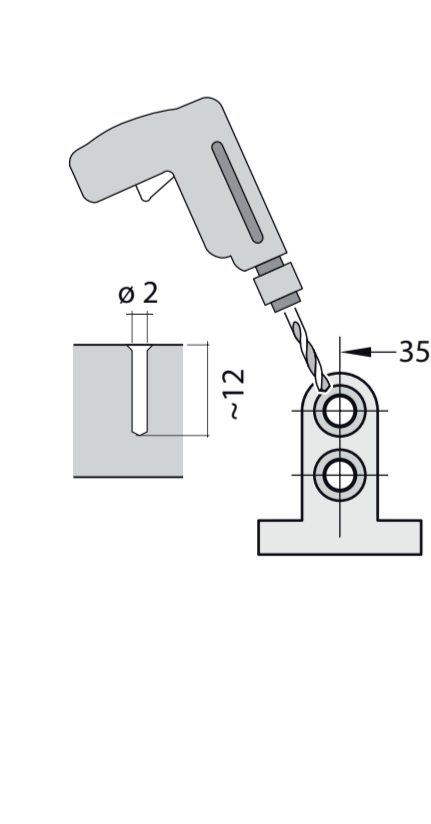
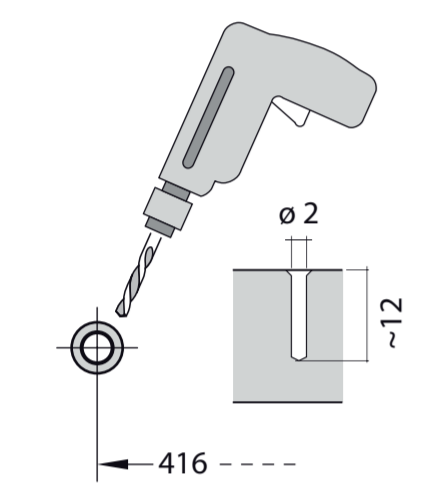
GV 44x Voll-I GS - Zeo 9001 881 891 (0310)



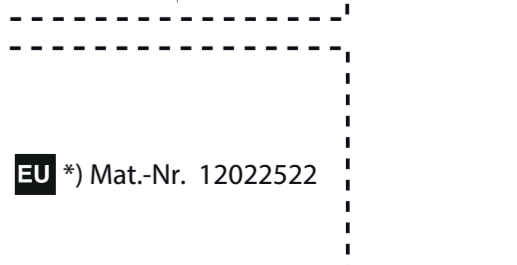
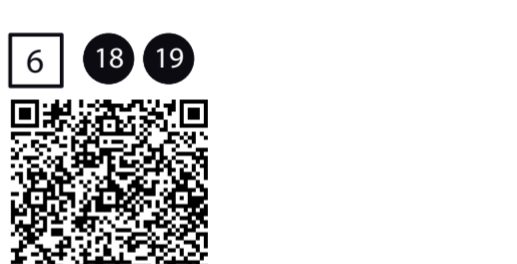
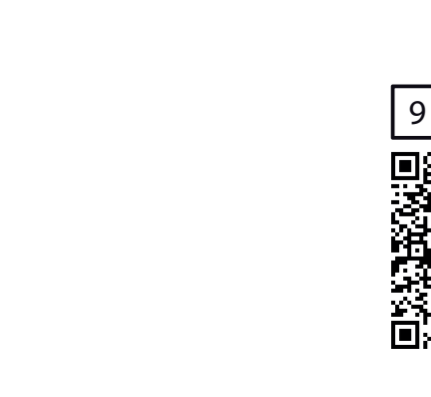
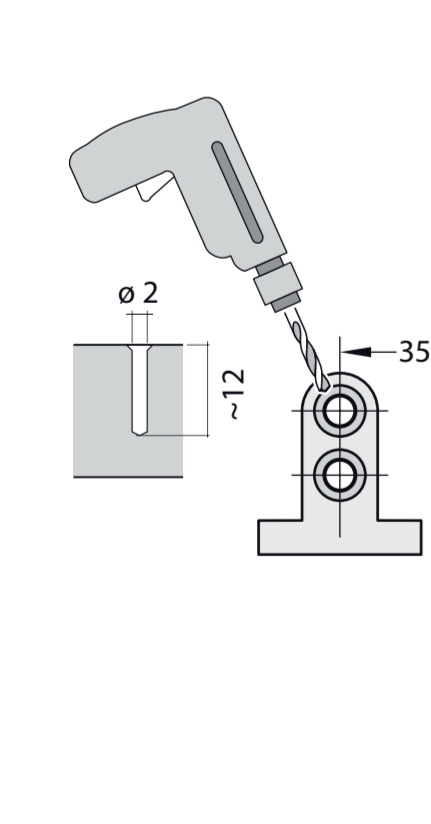
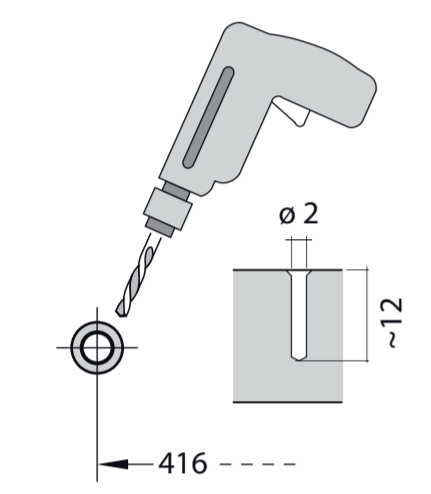
GV 44x Voll-I GS - Zeo 9001 881 891 (0310)



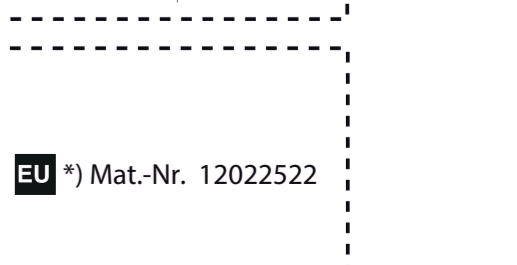
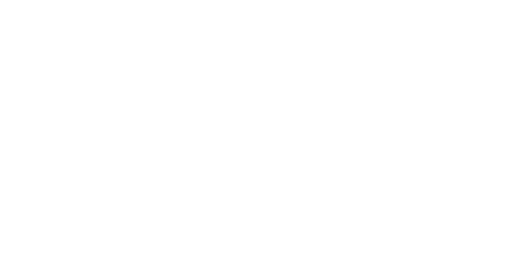
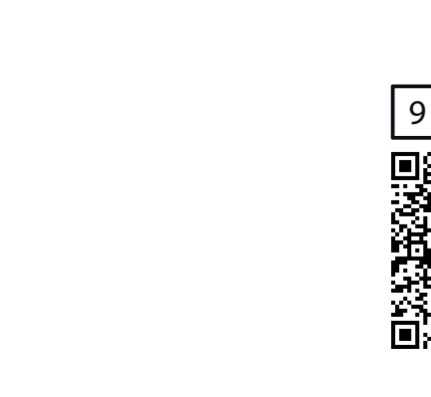
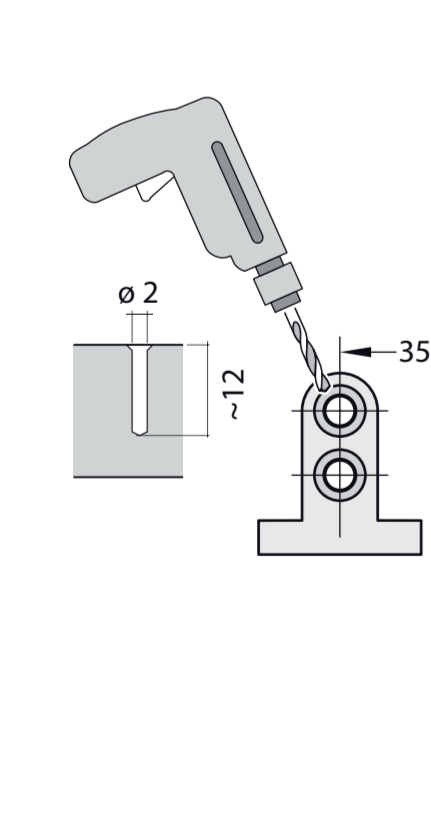
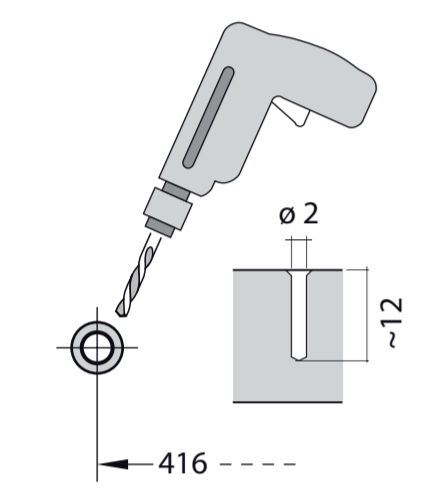
GV 44x Voll-I GS - Zeo 9001 881 891 (0310)



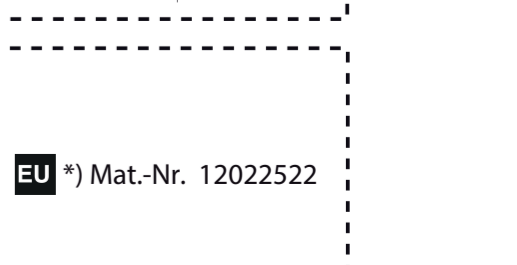
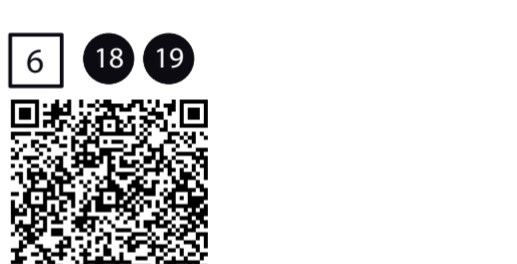
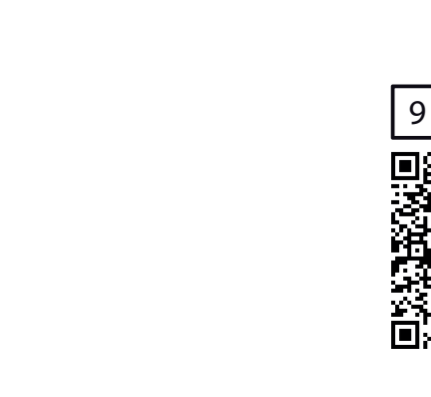
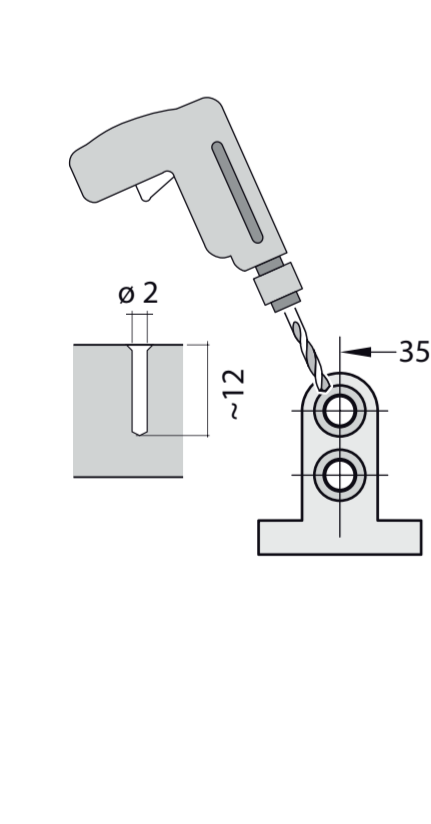
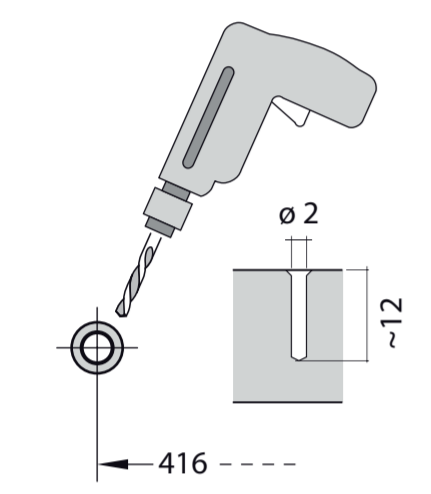
GV 44x Voll-I GS - Zeo 9001 881 891 (0310)



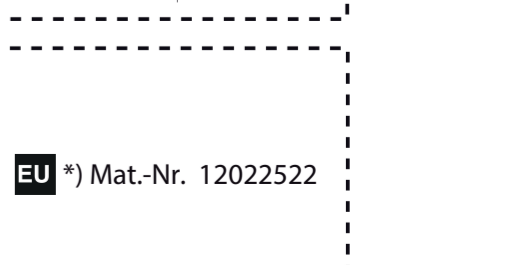
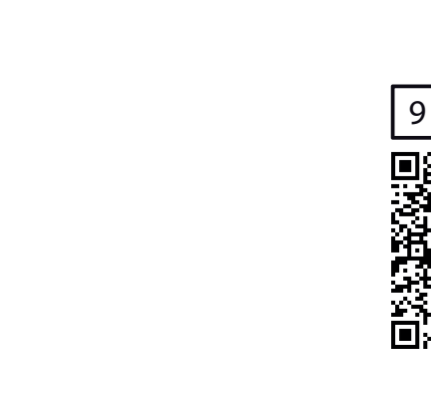
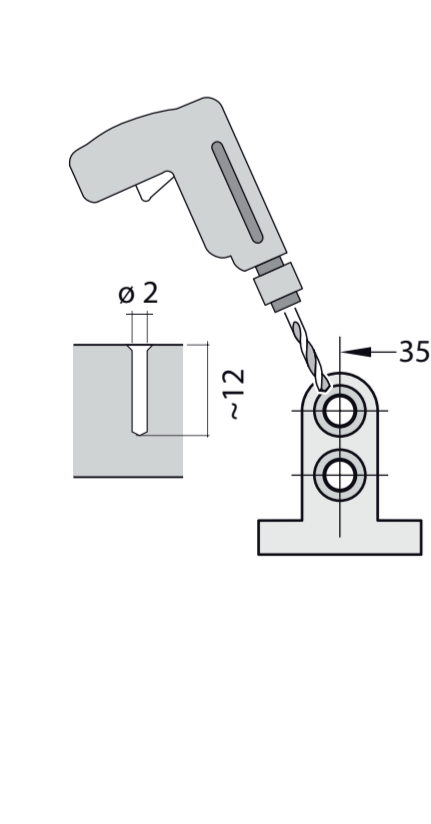
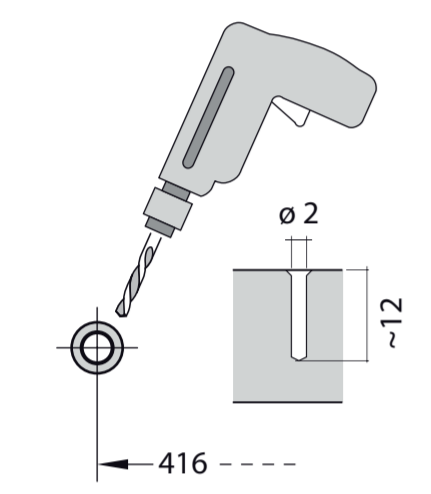
GV 44x Voll-I GS - Zeo 9001 881 891 (0310)



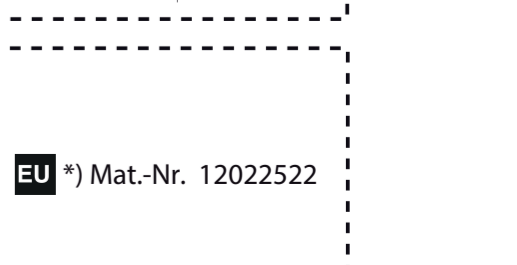
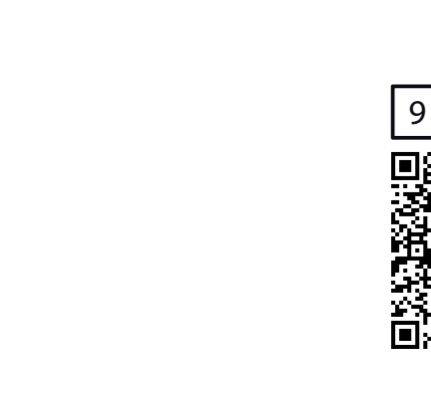
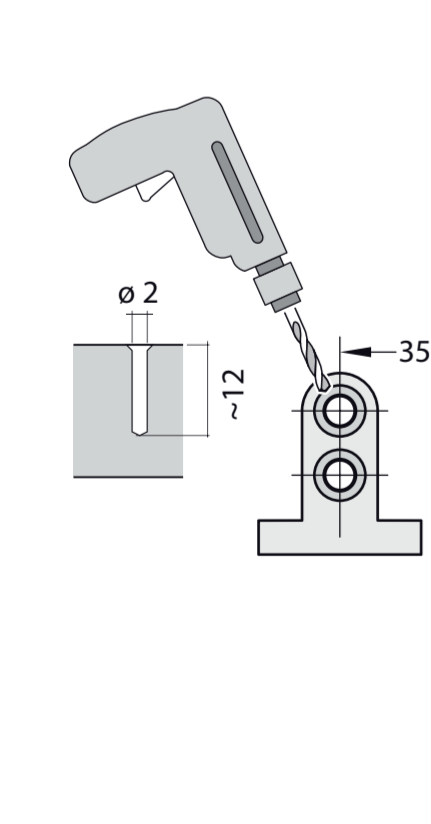
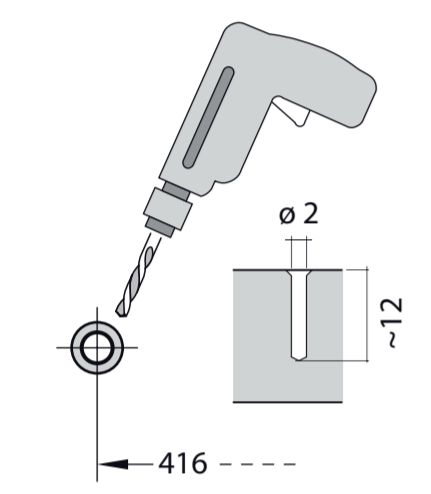
GV 44x Voll-I GS - Zeo 9001 881 891 (0310)



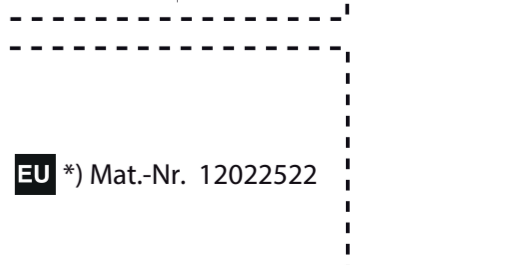
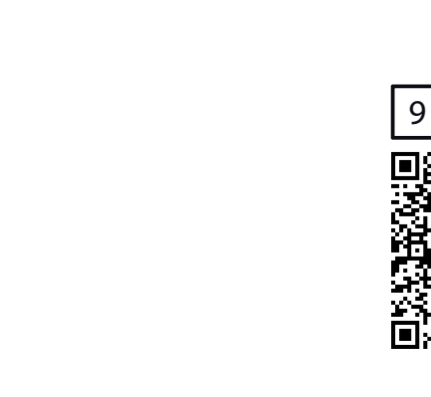
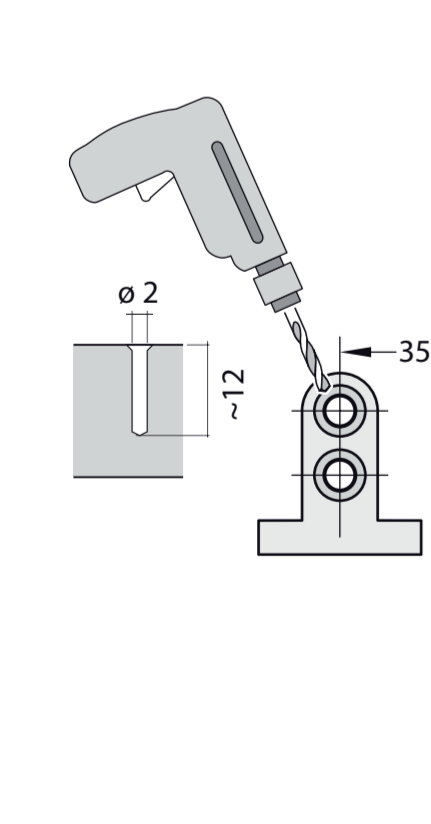
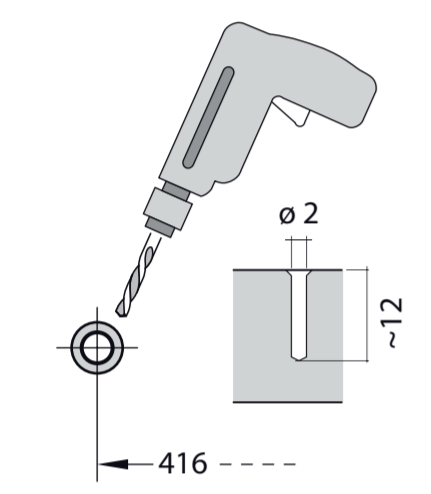
GV 44x Voll-I GS - Zeo 9001 881 891 (0310)



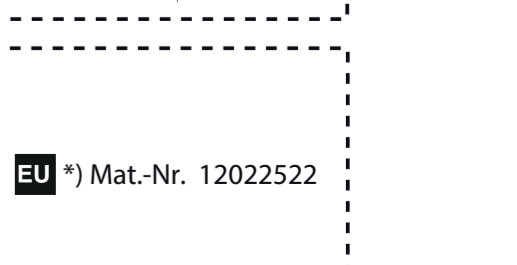
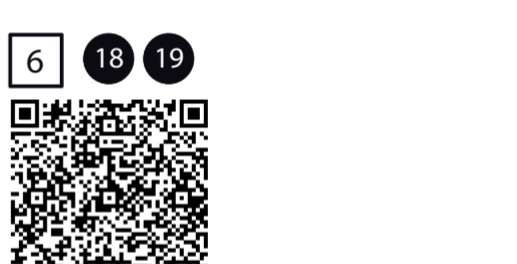
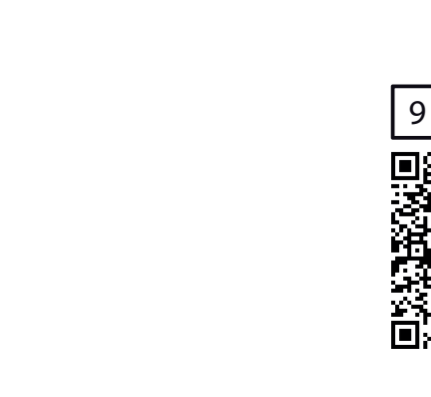
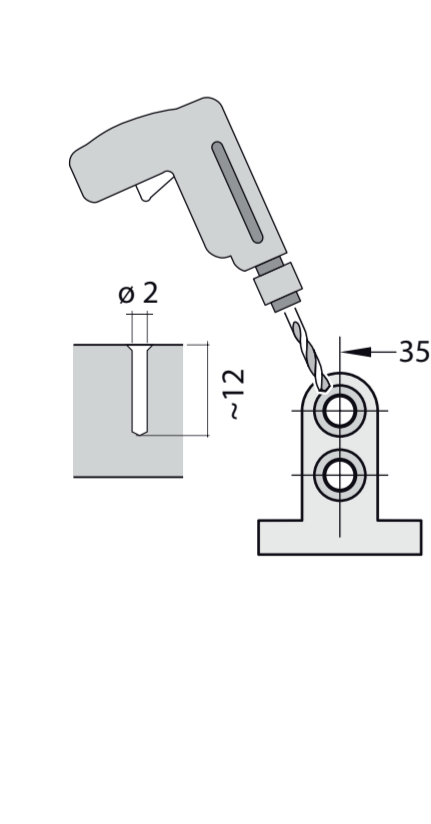
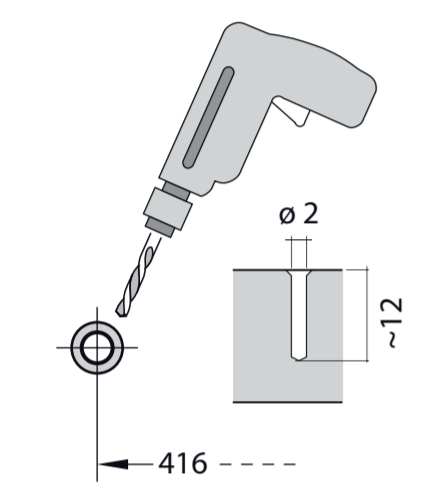
GV 44x Voll-I GS - Zeo 9001 881 891 (0310)



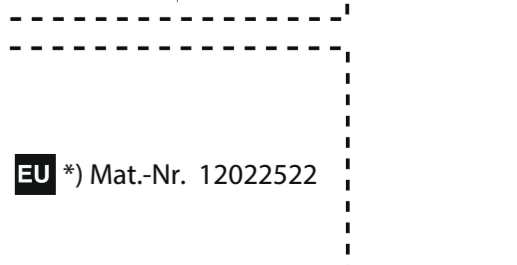
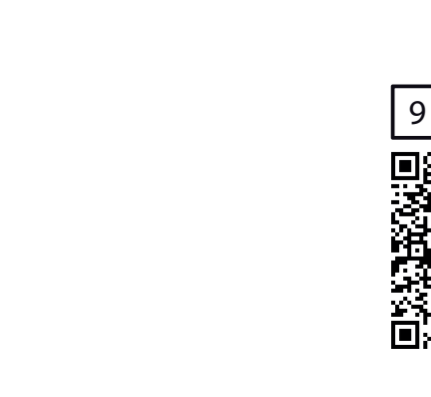
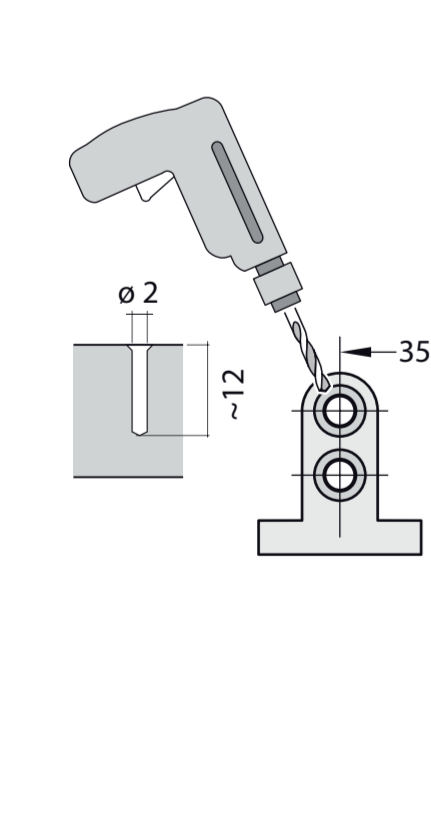
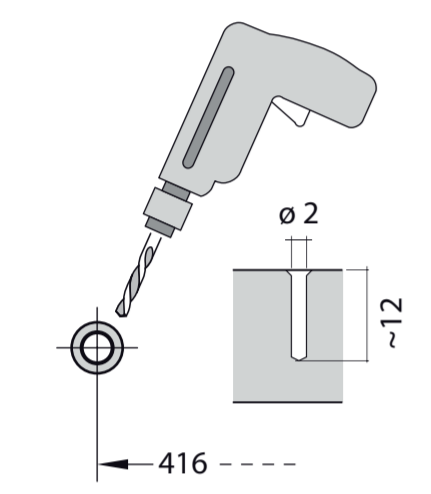
GV 44x Voll-I GS - Zeo 9001 881 891 (0310)



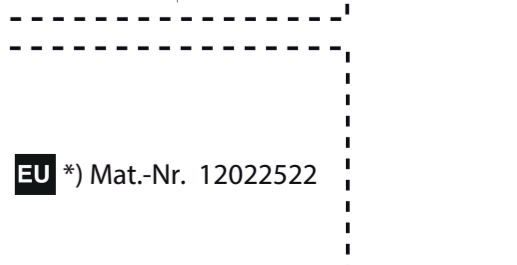
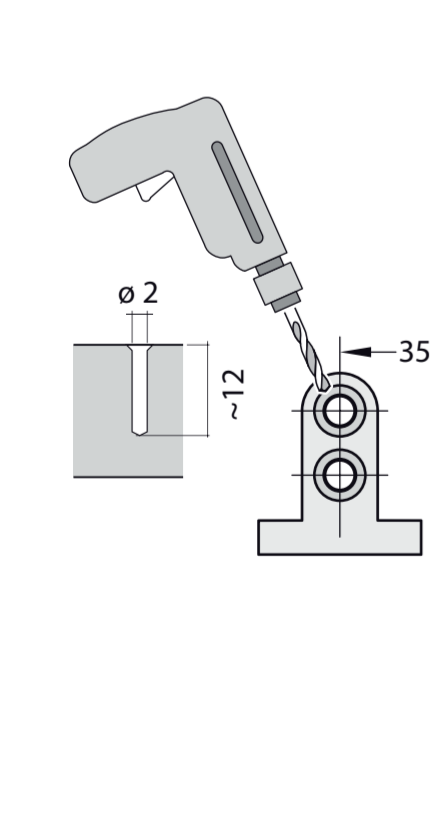
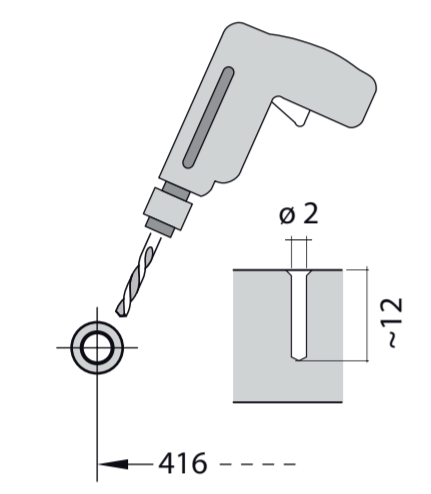
GV 44x Voll-I GS - Zeo 9001 881 891 (0310)



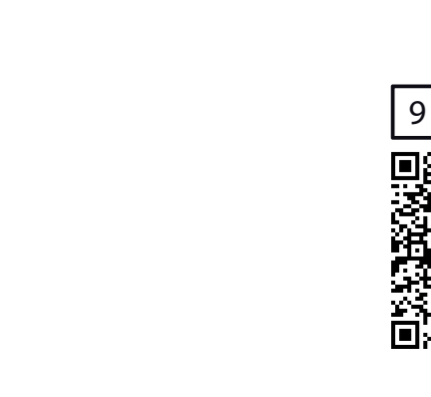
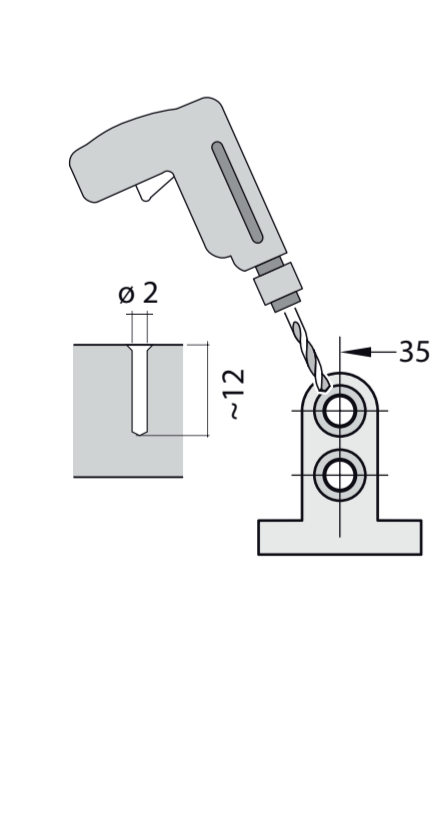
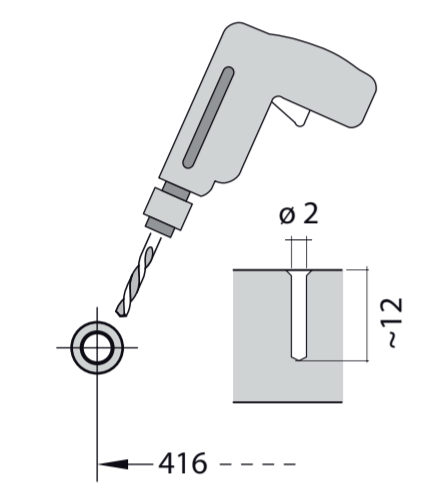
GV 44x Voll-I GS - Zeo 9001 881 891 (0310)



GV 44x Voll-I GS - Zeo 9001 881 891 (0310)



GV 44x Voll-I GS - Zeo 9001 881 891 (0310)



372

416

~2h-3h

1

1 1.75 m  
2  
3  
4  
5  
6  
7  
8  
9a  
9b  
10

100x50mm

815-875  
450 (max. 456)  
575  
815-880 mm  
845-880 mm

QR code 1

2a

458

2b

450 (max. 458)

6

3

nicht einklemmen  
do not pinch  
ne pas coincier  
No doblar

7

\*) Mat.-Nr. 10011641

QR code 2

4

verspannen  
brace  
calar verticalment  
Enrasar

8

0-60 mm

SW 13

9

5

max. 725  
444

10

11

QR code 3

6

12

13

14

15

16

17

18

19

20

21

22

23

24

25

26

27

28

29

30

31

32

Ø 2

~12

416

2.5 - 7.5 kg

QR code 4

7

max. 1.2 mm

21

22

23

24

25

26

27

28

29

30

31

32

QR code 5

9

c =	d =
650 mm	≥ 30 mm
660 mm	≥ 20 mm
670 mm	≥ 10 mm
680 - 725 mm	≥ 0 mm

max. 60 mm

27

28

29

30

31

32

\*) Mat.-Nr. 00657927

QR code 6

10

Scheibe entfernen  
remove disc  
enlever le disque  
Eliminar Disco

min. ø 18 mm

max. 10 Nm

29

30

31

32

Ø 38 mm  
max. 11 mm  
min. 280 mm

26.4 mm  
20.9 mm  
(G 3/4")  
(G 1/2")

min. 10 mm

0.05 - 1 MPa  
(0.5 - 10 bar)  
max. 60°C

F1 = 25

QR code 7

5a

6a

1

4

5a

10

max. 725  
444

11

12

13

14

15

16

17

18

19

20

21

22

23

24

25

26

27

28

29

30

31

32

2.5 - 7.5 kg

Ø 2

~12

372

416

QR code 8