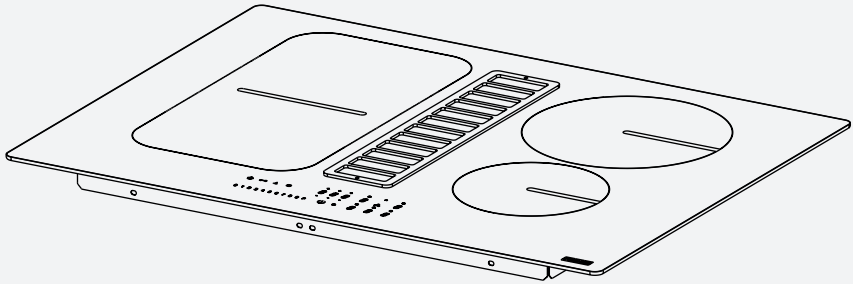


SMART



FSM 709 HI

EN	Installation manual	EE	Paigaldusjuhend
DE	Installationsanleitung	LT	Įrengimo vadovas
FR	Manuel d'installation	LV	Uzstādīšanas rokasgrāmata
NL	Installatiehandleiding	HR	Knjižice S Uputama
IT	Manuale di installazione	SI	Navodilo Za Namestitev
ES	Manual de instalación	HU	Üzembe helyezési útmutató
PT	Manual de instalação	SR	Упутство За Инсталирање
SV	Installationsanvisning		
FI	Asennusohje		
NO	Bruerveiledning		
DA	Brugsvejledning		
IS	Handbók uppsetningar		
EL	Εγχειρίδιο εγκατάστασης		
CS	Montážní návod		
PL	Instrukcja montażu		
RO	Manual de instalare		
UK	Посібник зі встановлення		
RU	Руководство по установке		
AR	بئي كرتلا لي لـ		
TR	Kurulum kılavuzu		

Make
it
Wonderful

FRANKE

EN WARNING:

Before proceeding with installation, read the safety information in the User Manual.

DE WARNUNG:

Achtung! Lesen Sie vor Beginn der Installation die Sicherheitshinweise in der Bedienungsanleitung.

FR ATTENTION:

Veillez lire les consignes de sécurité que contient la Notice d'utilisation avant d'installer l'appareil.

NL WAARSCHUWING:

Lees de veiligheidsinformatie in de gebruikershandleiding voordat u met de installatie begint.

NO INSTALLASJONSVEILEDNING:

Advarsel! Les sikkerhetsinstruksjonene i bruksveiledningen før apparatet installeres

DA INSTALLATIONSVEJLEDNING:

Advarsel! Læs sikkerhedsreglerne i brugsanvisningen inden installation.

IS VIÐVÖRUN: Áður en haldið er áfram með uppsetninguna skal lesa öryggisupplýsingarnar í notendahandbókinni.

IT ATTENZIONE:

Prima di procedere all'installazione, leggere le Avvertenze e Suggerimenti contenute nel Libretto di Uso.

ES ADVERTENCIA:

Antes de realizar la instalación, lea la información de seguridad del Manual del usuario.

PT AVISO:

Antes de continuar a instalação, leia as informações de segurança no Ma-nual de Utilizador.

SV VARNING:

Läs säkerhetsanvisningarna i bruksanvisningen innan du fortsätter med installationen.

FI VAROITUS:

Ennen kuin aloitat asennuksen, lue käyttöohjeen sisältyvät turvallisuusohejeet.

EL ΠΡΟΕΙΔΟΠΟΙΗΣΗ:

Πριν συνεχίσετε με την εγκατάσταση, διαβάστε τις πληροφορίες ασφάλειας στο εγχειρίδιο χρήστη.

CS UPOZORNĚNÍ:

Před začátkem instalace si přečtěte bezpečnostní informace v návodu k použití.

PL OSTRZEŻENIE:

Przed rozpoczęciem instalacji należy przeczytać informacje dotyczące bezpieczeństwa podane w Instrukcji obsługi.

RO AVERTIZARE:

Înainte de a trece la instalare, citiți informațiile privind siguranța din Manualul Utilizatorului.

UK ПОПЕРЕДЖЕННЯ:

Перед початком встановлення прочитайте інформацію щодо безпеки у Посібнику користувача.

RU ПРЕДУПРЕЖДЕНИЕ:

Перед тем как приступить к установке, прочтите информацию по технике безопасности в руководстве пользователя.

TR UYARI:

Montaj işlemine başlamadan önce, kulanma kılavuzundaki güvenlik bilgilerini okuyunuz.

ET HOIATUS!

Enne paigaldamist l ugege l äbi kasutusjuhendis olevad ohutusjuhised.

LT MONTAVIMO VADOVAS

Įspėjimas! Prieš pradėdami montavimo darbų, perskaitykite naudotojo vadovą pateiktą saugumo informaciją.

LV UZSTĀDĪŠANAS INSTRUKCIJAS

Bīdinājums! Pirms uzstādīšanas, izlasīt drošības informāciju Eksploatācijas instrukcijās.

HR PRIRUČNIK ZA INSTALACIJU

Upozorenje! Pročitajte informacije koje se odnose na zaštitu u priručniku za korištenje prije nego prosljedite s instalacijom.

AR

تنبيه! قبل البدء بالتركيب، يرجى قراءة تعليمات السلامة الموجودة في كتيب تعليمات الاستعمال.

SI NAVODILA ZA VGRADNJO

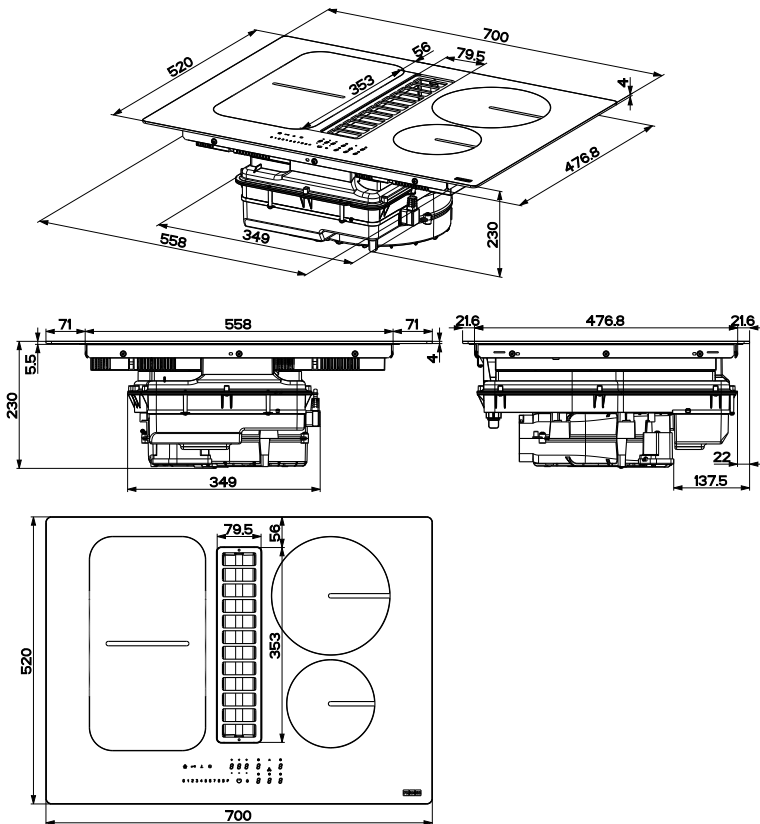
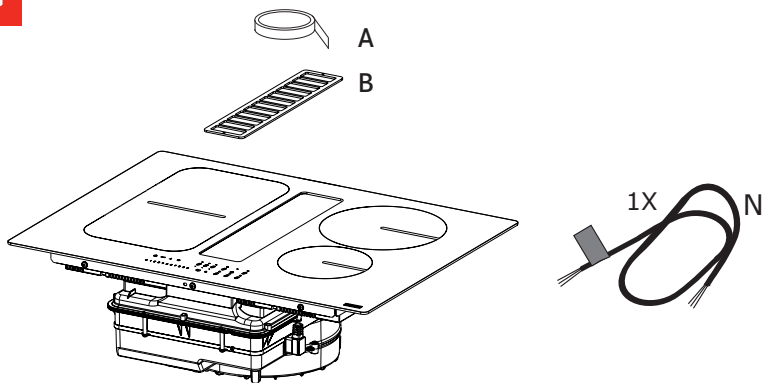
Opozorilo: Pred vgradnjo preberite varnostna navodila v navodilih za uporabo.

HU ÜZEMBE HELYEZÉSI KÉZIKÖNYV

Figyelem! Az üzembe helyezéssel történő továbblépés előtt olvassa el a Felhasználói kézikönyvben található biztonsági tudnivalókat.

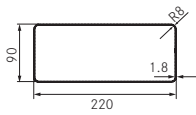
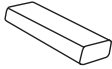
SR УПУТСТВО ЗА ИНСТАЛИРАЊЕ

Упозорење! Пре почетка инсталације прочитајте безбедносне информације у корисничком упутству.

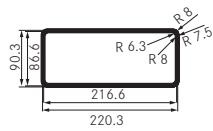
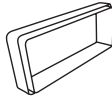




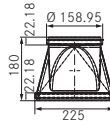
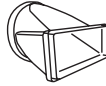
112.0459.427



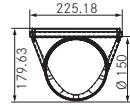
112.0459.428



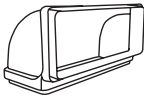
112.0459.429



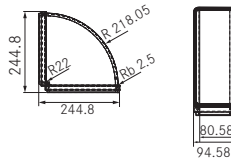
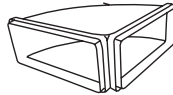
112.0459.451



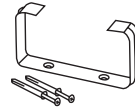
112.0459.453



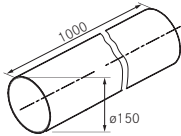
112.0459.455



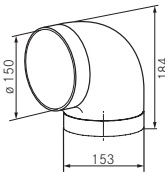
112.0459.456



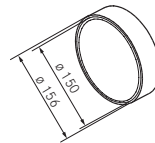
112.0253.681

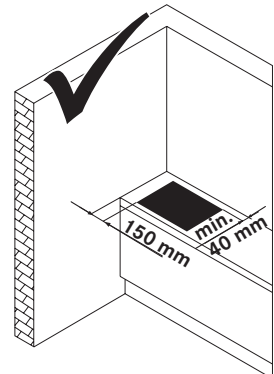
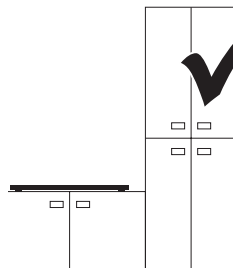
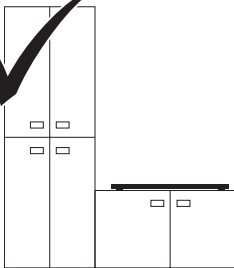
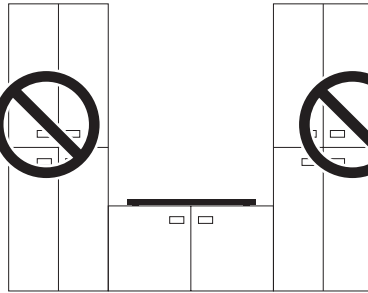


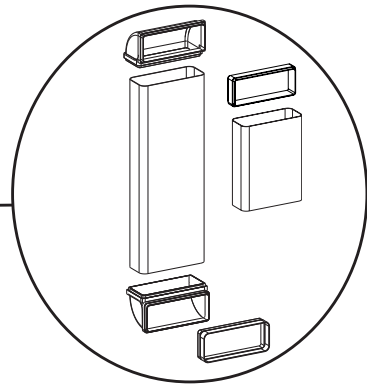
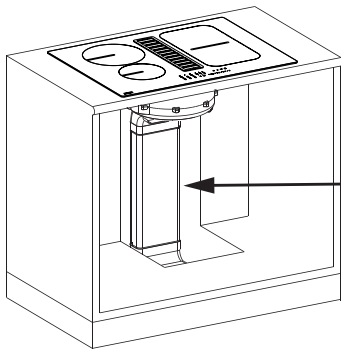
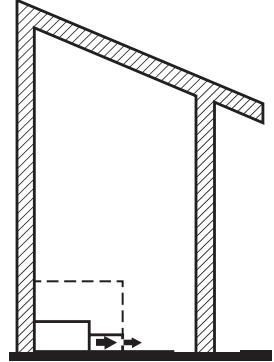
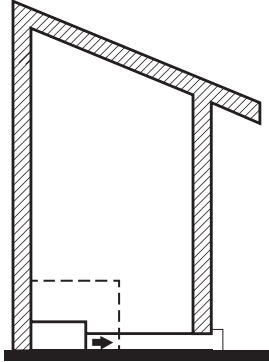
112.0253.688



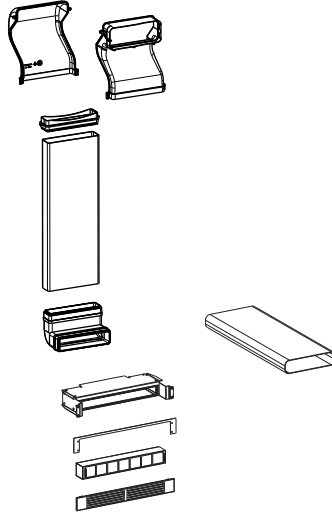
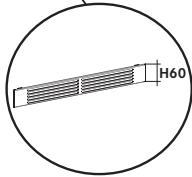
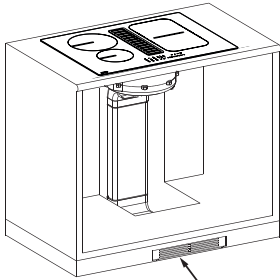
112.0253.690



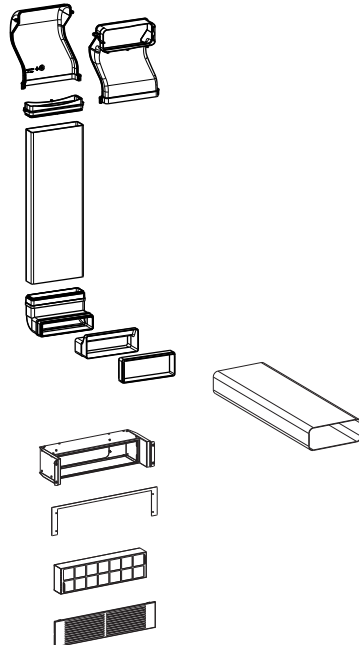
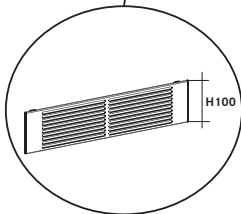
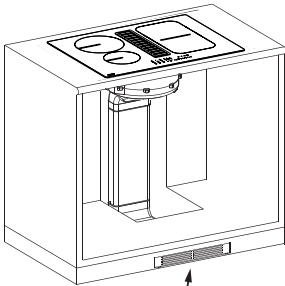




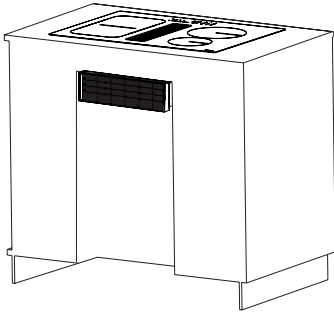
112.0539.569



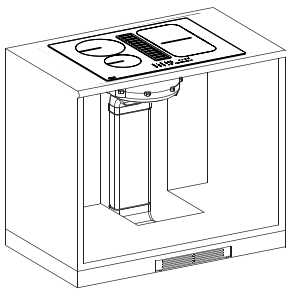
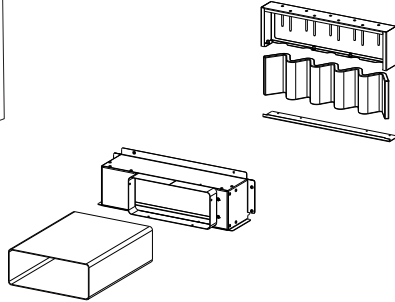
112.0678.324



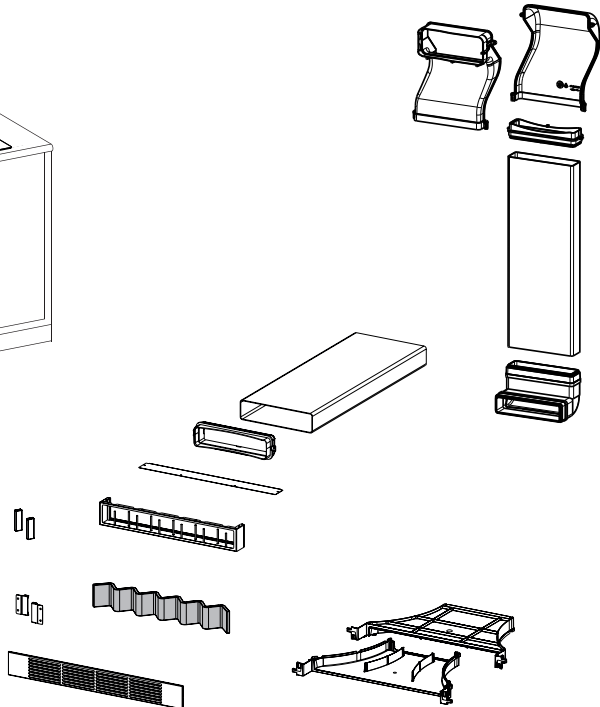
112.0678.323

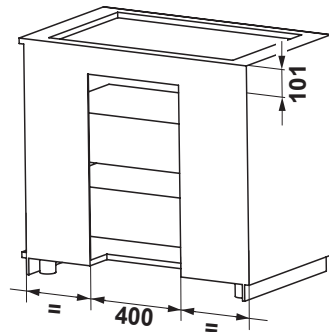
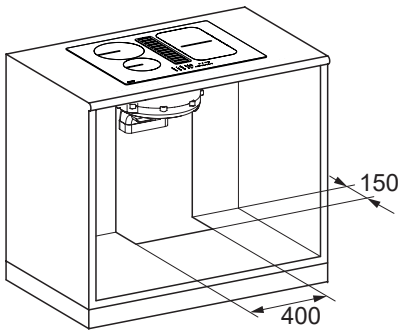
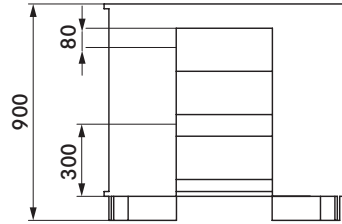
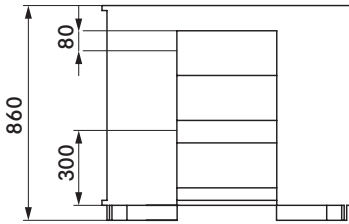
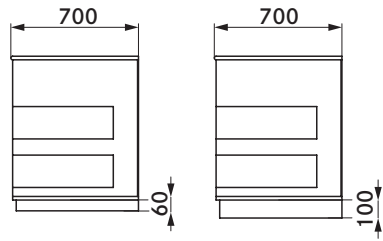
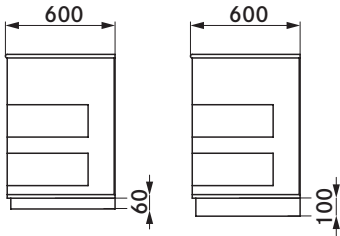


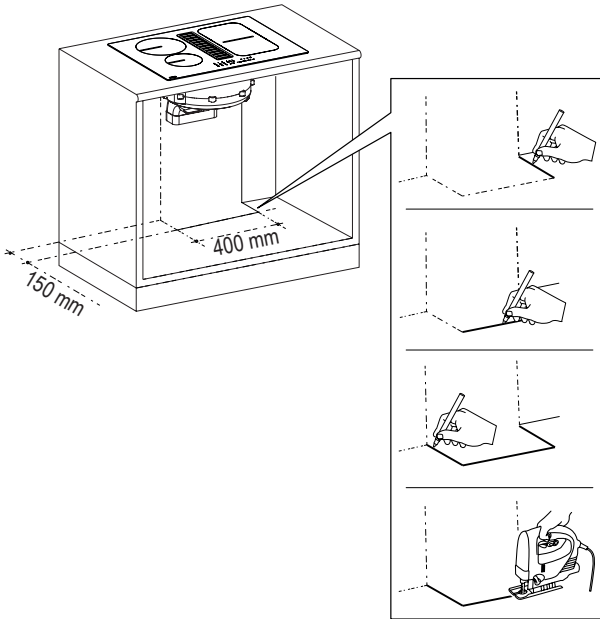
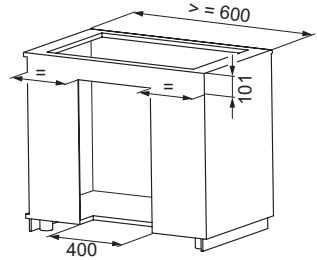
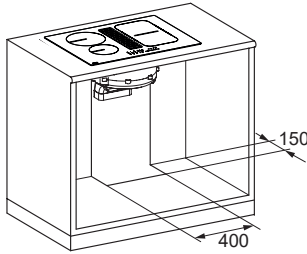
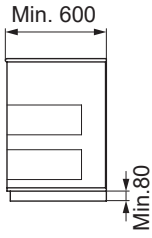
112.0679.887

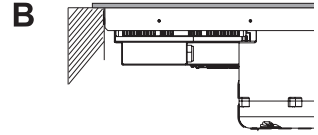
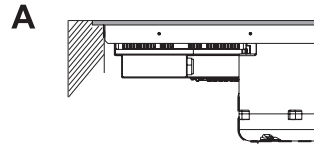
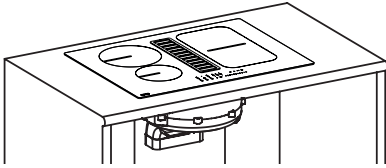


112.0675.694

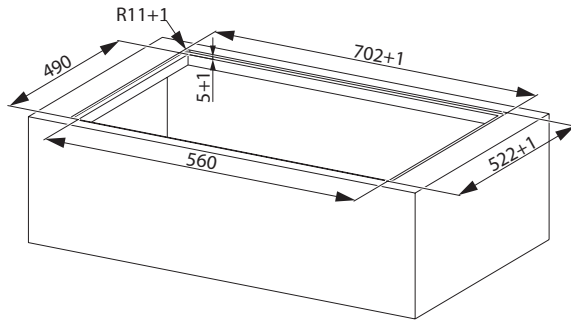




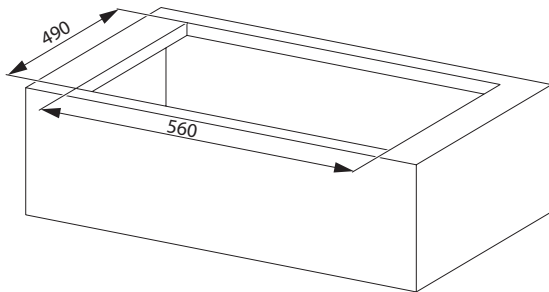




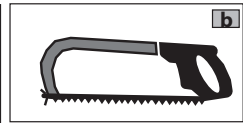
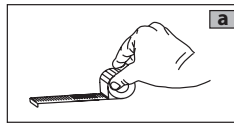
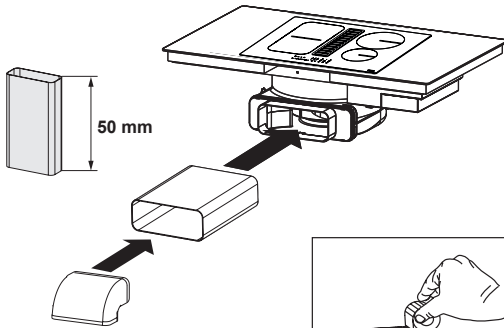
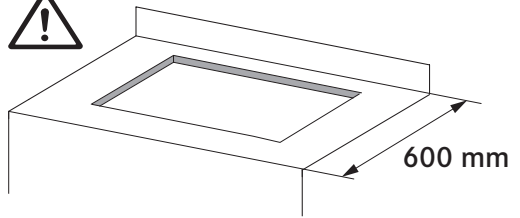
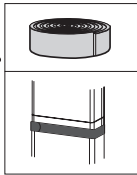
A



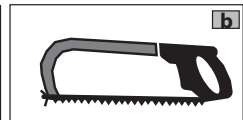
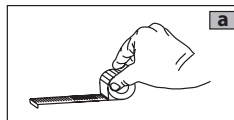
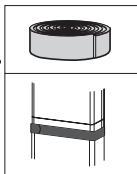
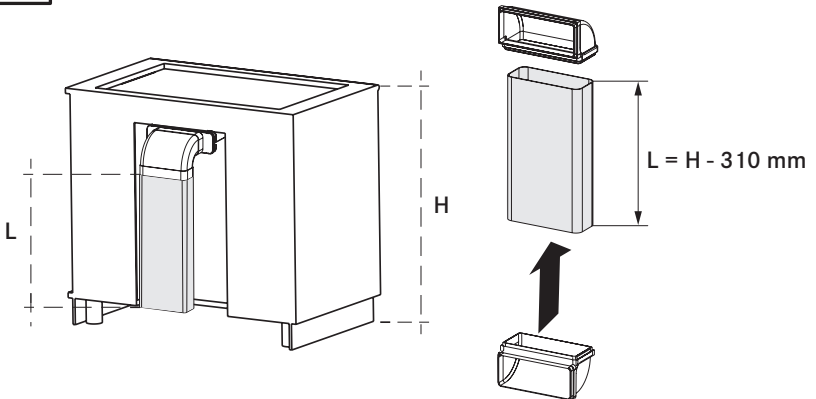
B



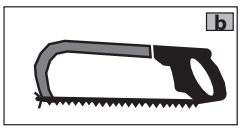
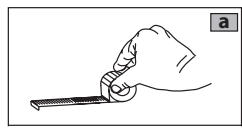
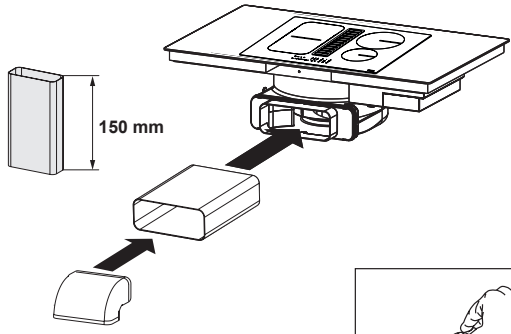
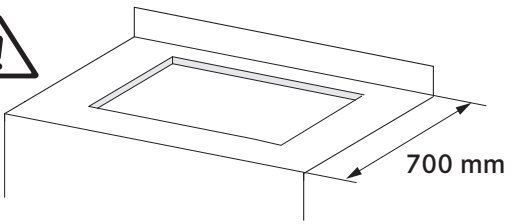
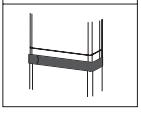
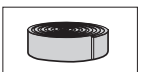
1x



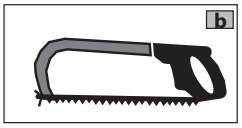
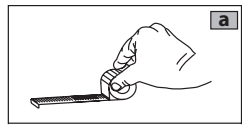
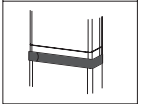
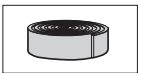
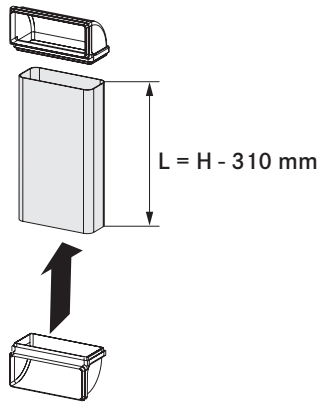
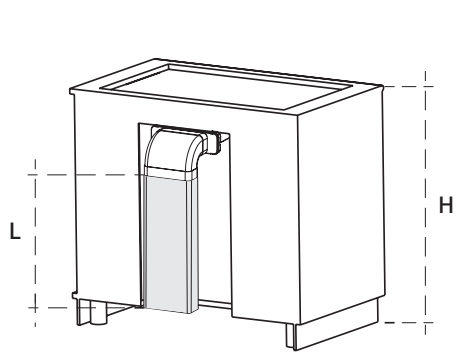
2x



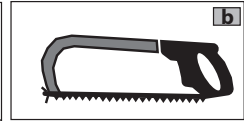
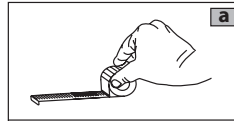
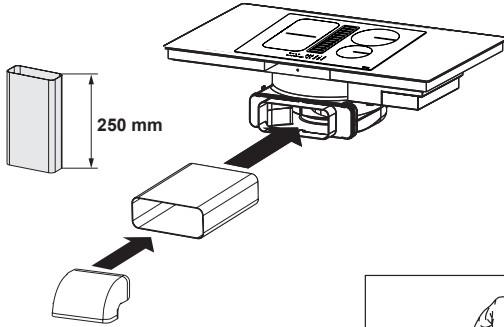
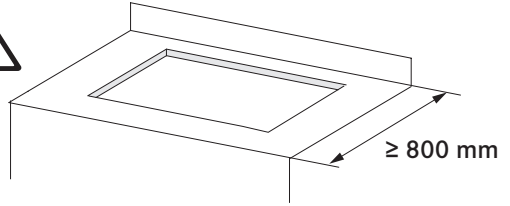
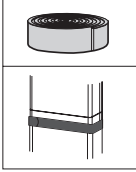
1y



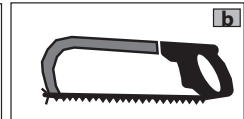
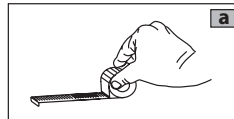
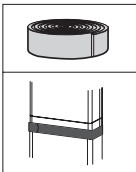
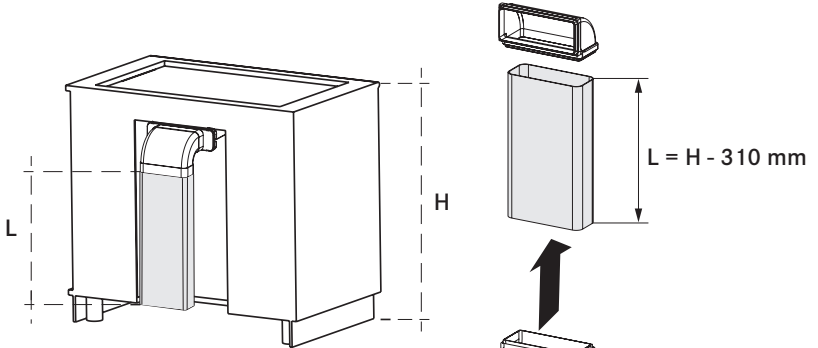
2y



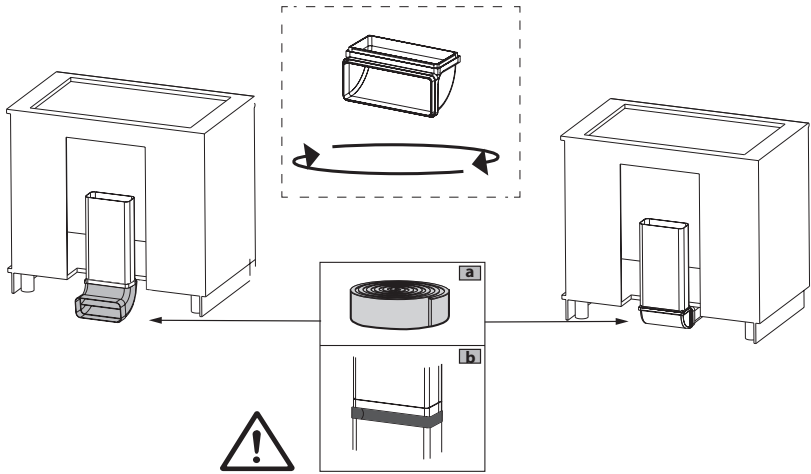
1z



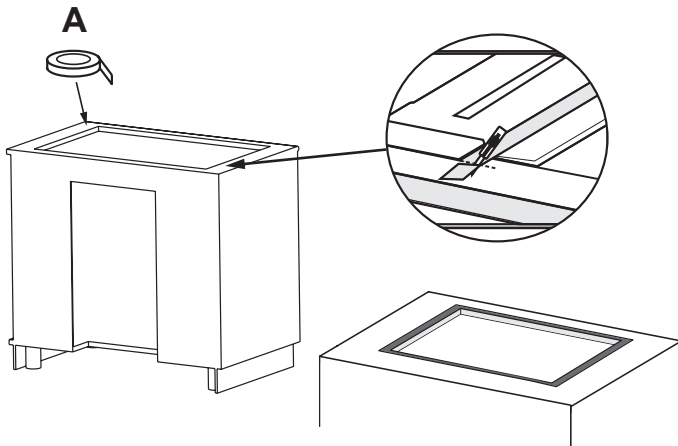
2z



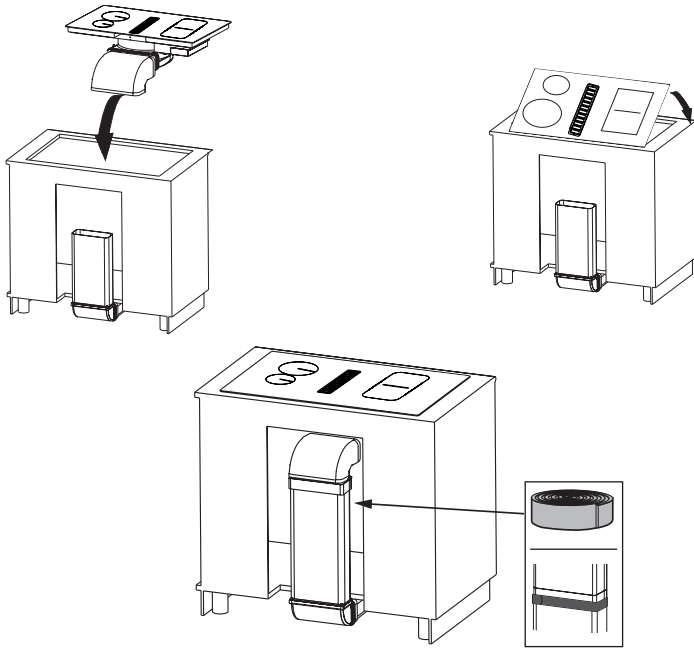
3



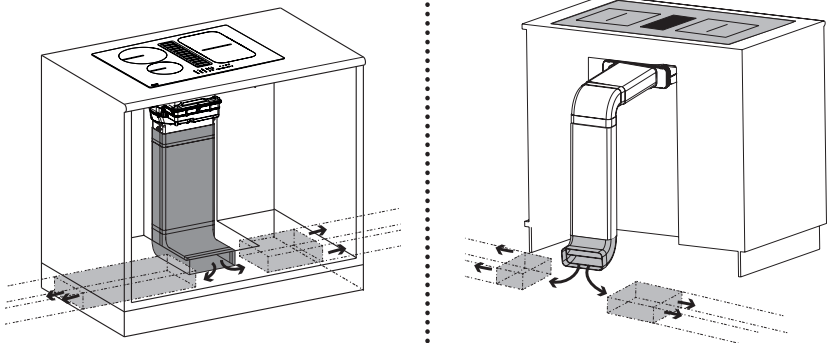
4

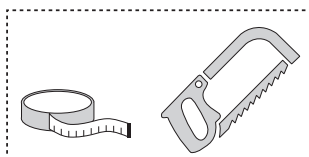
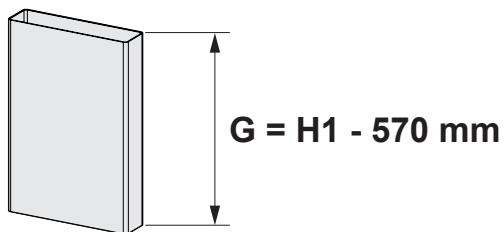
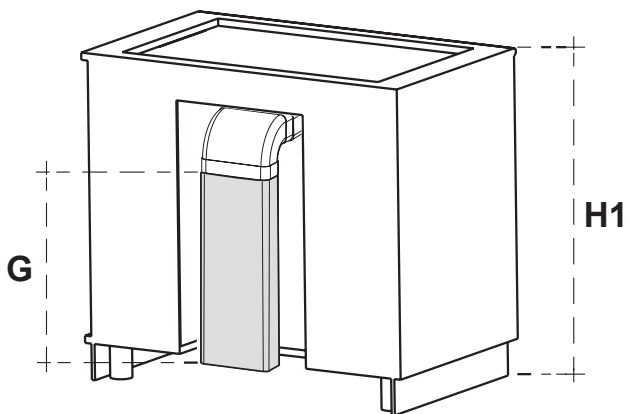


5



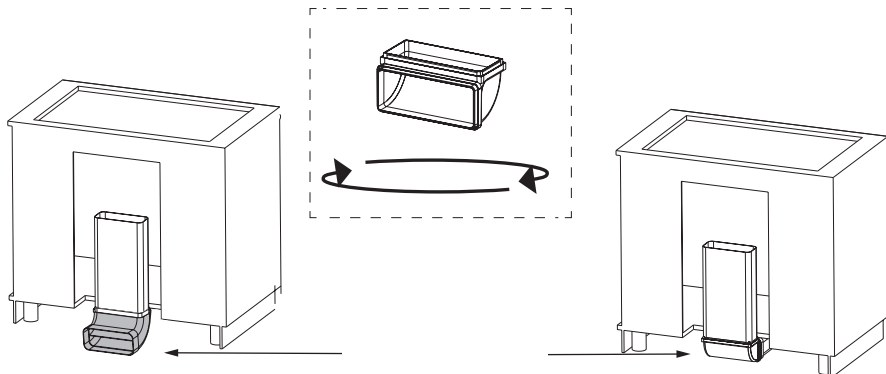
6



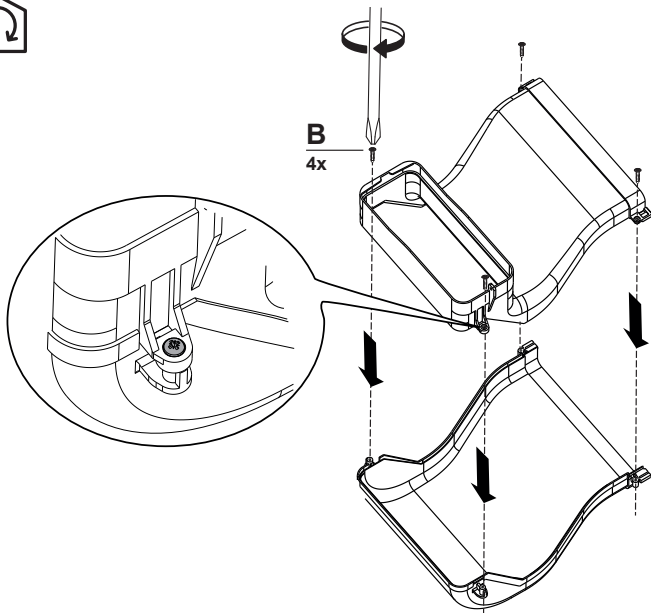




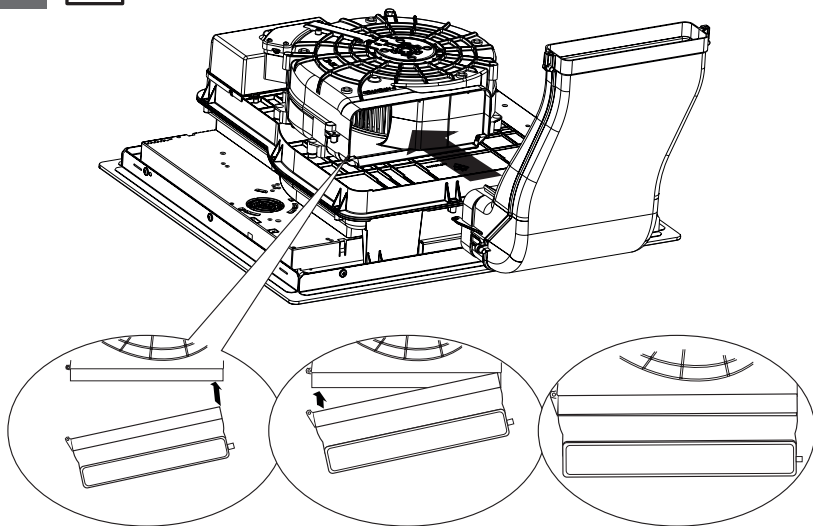
1 



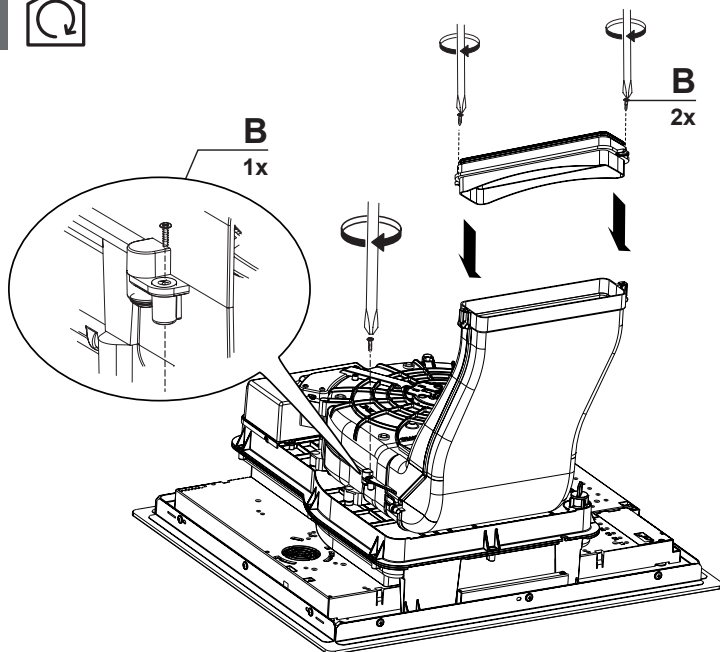
2 



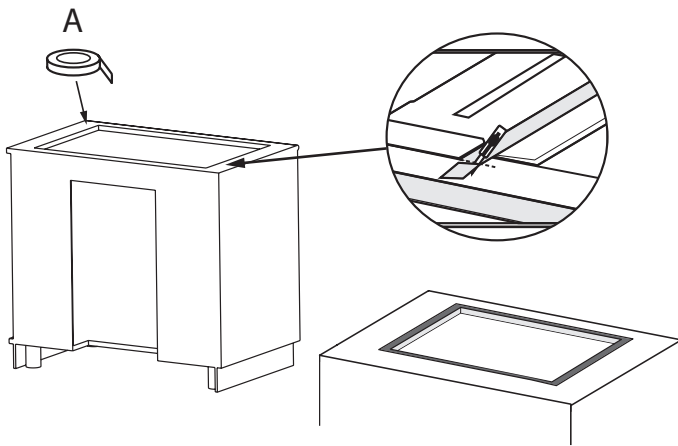
3



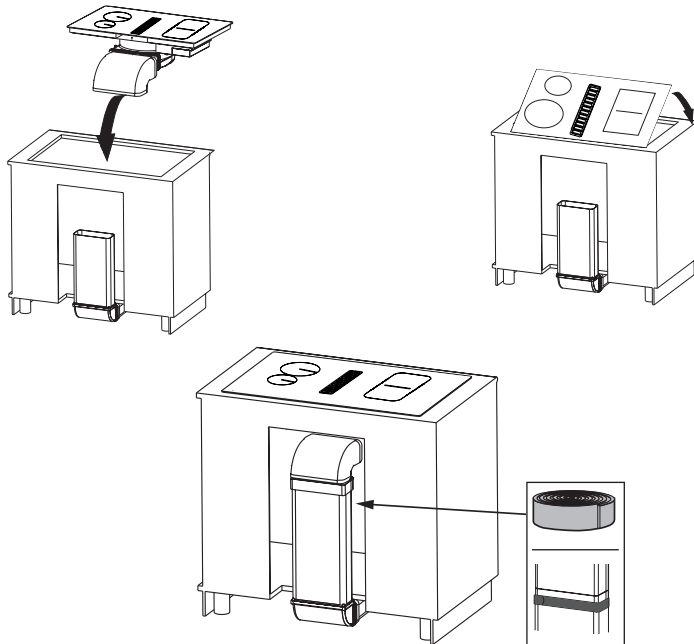
4



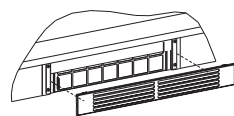
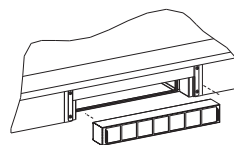
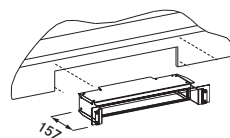
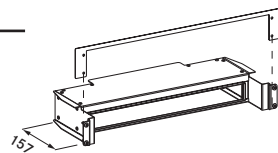
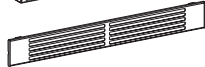
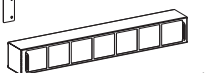
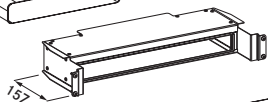
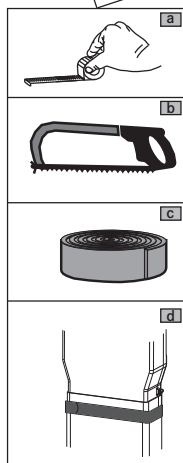
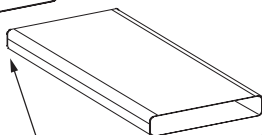
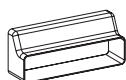
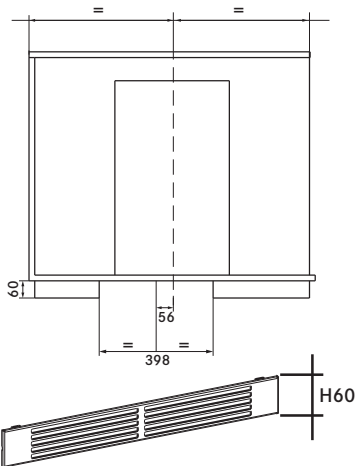
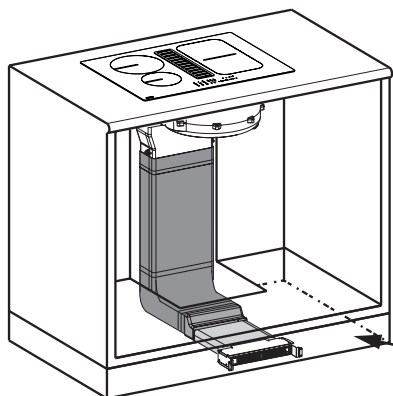
5



6

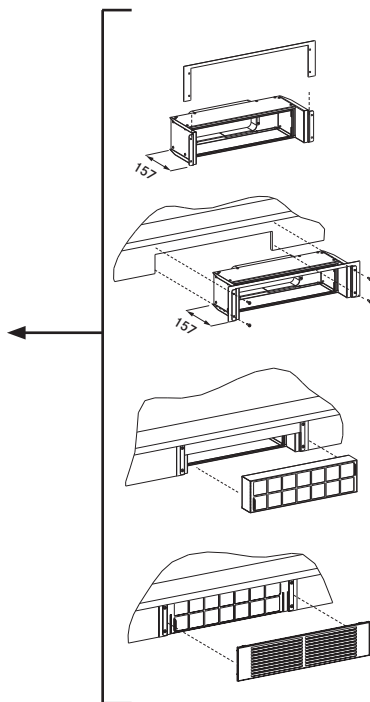
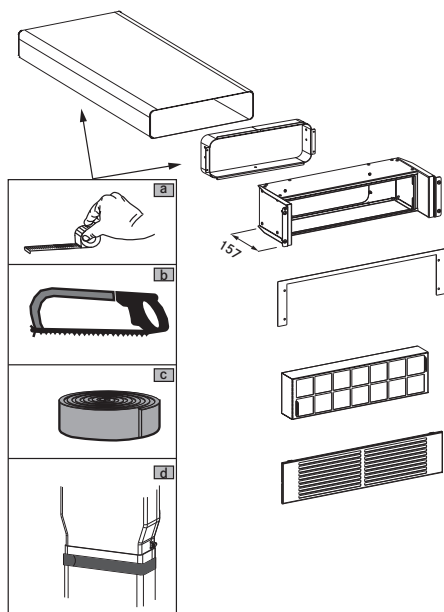
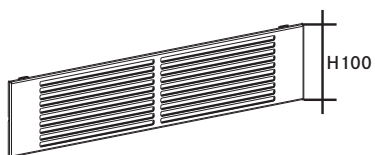
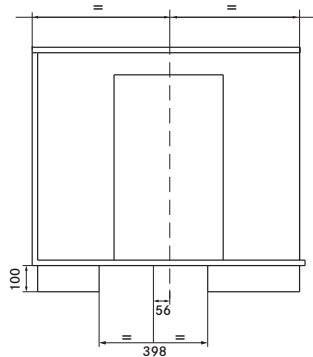
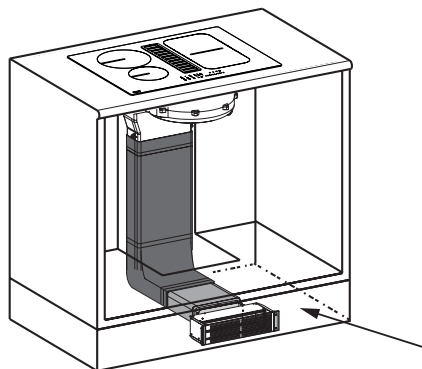


7a



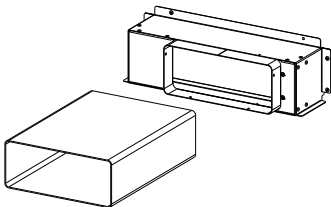
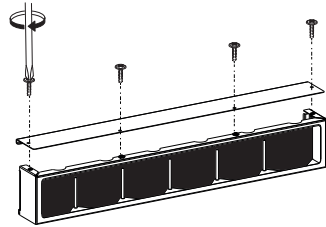
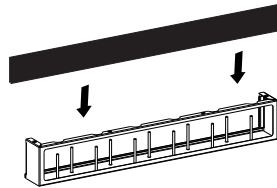
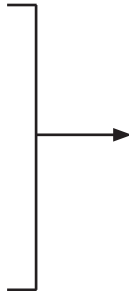
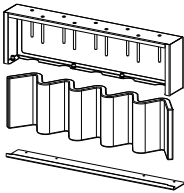
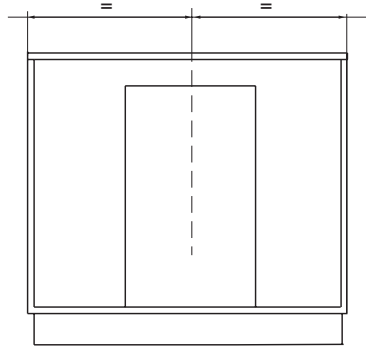
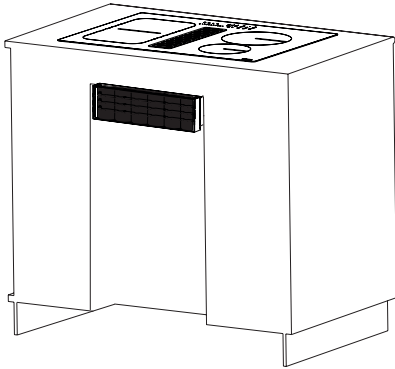
112.0678.324

7b



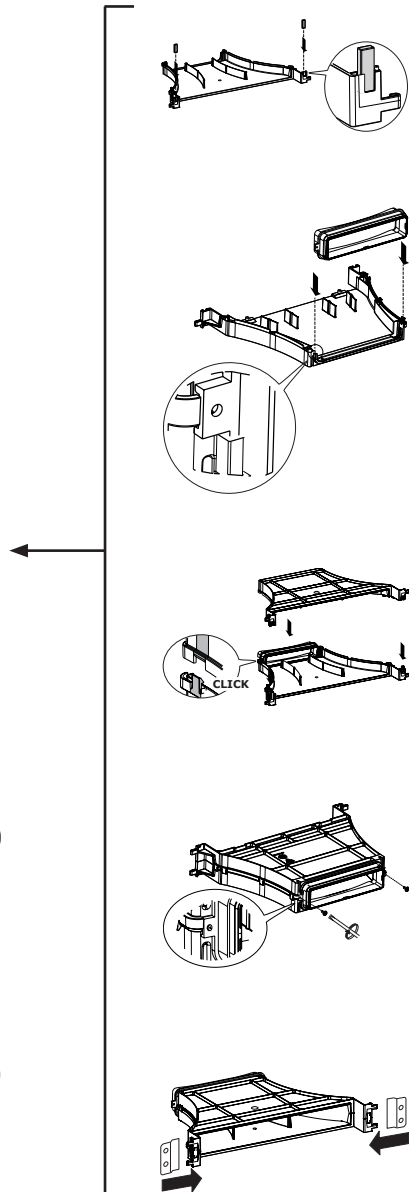
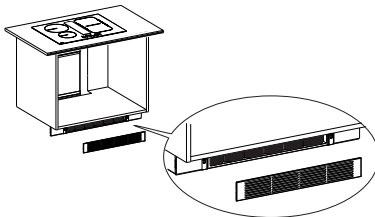
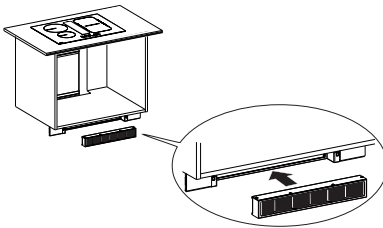
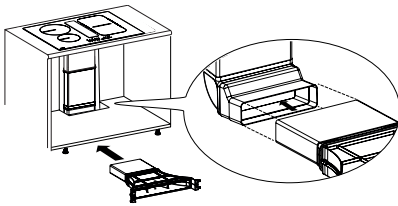
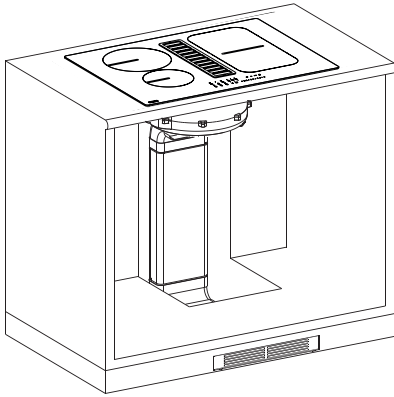
112.0678.323

7c

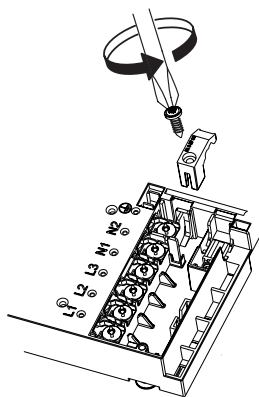
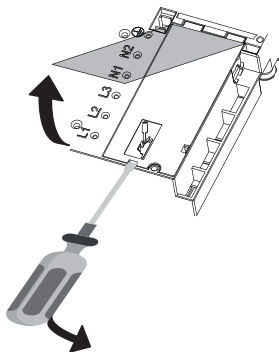
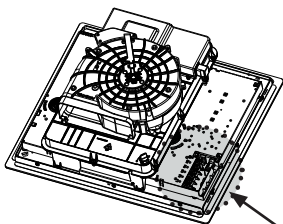


112.0679.887

7d 



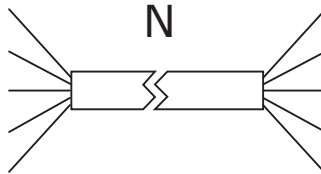
18



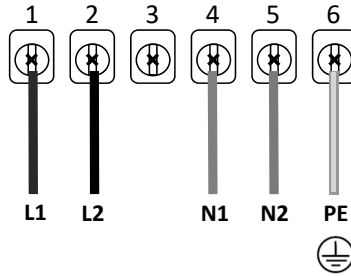
19



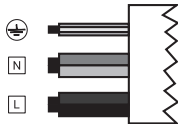
Mono-phase
Bi-phase



H05V2V2-F
5 x 2.5 mm²

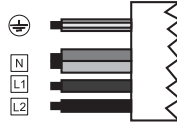


220V - 240V 1N ~



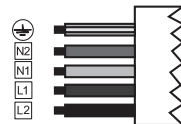
L	Black
L	Brown
N	Blue
N	Grey
⊕	Yellow / Green

380V - 415V 2N ~

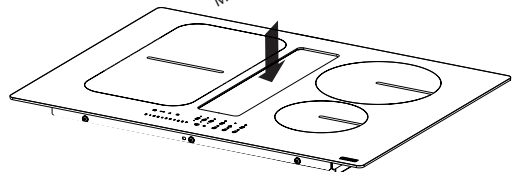
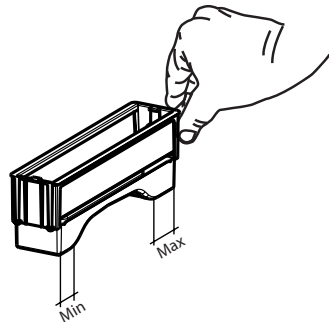
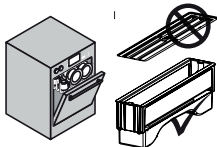
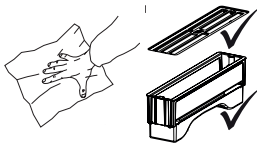
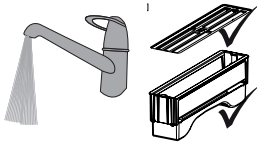
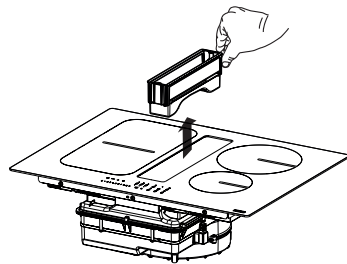
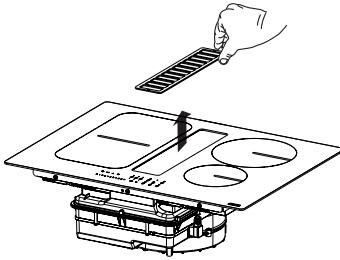
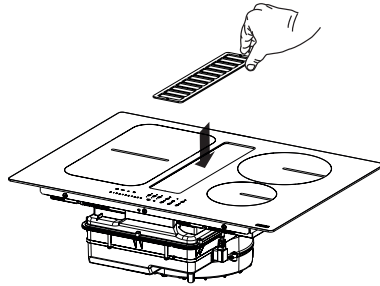


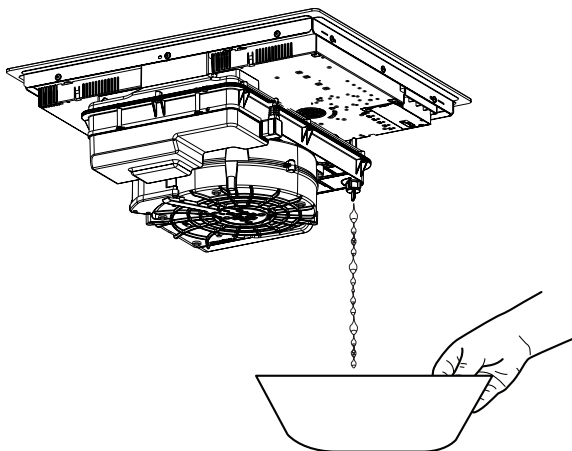
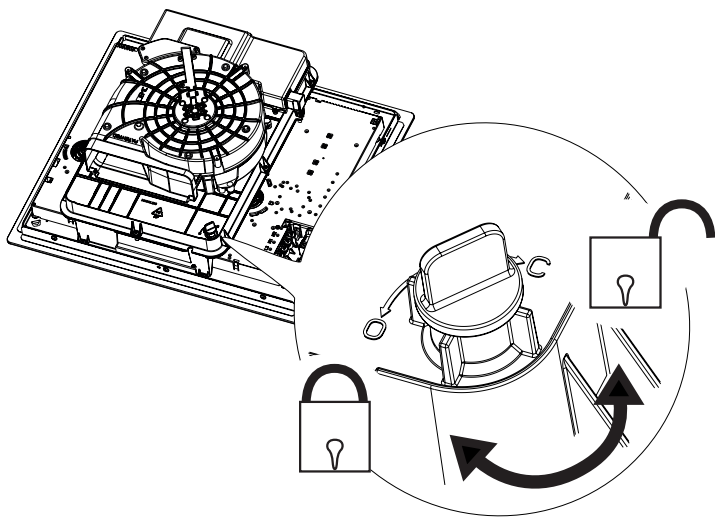
L1	Brown
L2	Black
N	Blue
N	Grey
⊕	Yellow / Green

380V - 415V 2N ~



L1	Brown
L2	Black
N1	Blue
N2	Grey
⊕	Yellow / Green





Argentina

Industrias Spar San Luis S.A.
Buenos Aires 1008
Phone +54 11 4311 7655

Australia

Franke Aus. Pty. Ltd.
(PR Kitchen Systems)
Melbourne 3175
Phone +61 3 9700 9100

Belgium

Franke N.V.
9400 Ninove
Phone +32 54 310 111

Brazil

Franke Sistemas de Cozinhas do Brasil
Dona Francisca, 8.300. Bloco N – Sala 49 –
Condomínio Perini Business Park Distrito
Industrial - 89219-600
Joinville - SC - Brasil
Fone +55 47 3431 0500

Canada

Franke Kindred Canada Limited
Midland, ON L4R 4K9
Phone +1 866 687 7465

China

Franke (China) Kitchen Systems Co., Ltd.
Heshan, Guangdong, 529700
Hotline 400 882 9898

Czech Republic

Franke s.r.o.
190 00 Praha 9
Phone +420 281 090 411

Denmark

Franke Kitchen Systems Denmark
8520 Lystrup
Phone +45 8624 9024

Egypt

Franke Kitchen Systems Egypt S.A.E.
6th of October City
Hotline 16828

Finland

Franke Finland Oy
76850 Naarajärvi
Phone +358 15 341 11

France

Franke France S.A.S.
60230 Chambly
Phone +33 130 289 400

Germany

Franke GmbH
79713 Bad Säckingen
Phone +49 7761 52 0

Greece

Franke Hellas S.A.
19003 Markopoulo Attikis (Athens)
Phone +30 22991 500 00

Hong Kong SAR

Franke Asia Hong Kong Office
Causeway Bay
Phone +852 3184 1900

India

Franke Faber India Limited
Aurangabad - 431 136
Phone 1800 209 3484

Italy

Franke S.p.A.
37019 Peschiera del Garda
Numero Verde 800 359 359

Kazakhstan

Franke Kazakhstan Ltd.
040918 Almaty City
Phone +7 727 297 3812

Morocco

Franke Kitchen System SARL
21 000 Casablanca
Phone +212 522 674 200

Norway

Franke Kitchen Systems Norway
8520 Lystrup, Denmark
Phone +47 35 566 450

Poland

Franke Polska Sp. z o.o.
05-090 Raszyn
Phone +48 22 711 6700

Portugal

Franke Portugal S.A.
2735-531 Cacém
Phone +351 21 426 9670

Romania

Franke Romania SRL
Pantelimon 077145
Phone +40 21 350 1550

Russia

Franke Russia GmbH
199106 St. Petersburg
Phone +7 812 703 1540

Slovak Republic

Franke Slovakia s.r.o.
010 01 Žilina
Phone +421 41 733 6200

South Africa

Franke South Africa
Durban 4052
Phone +27 31 450 6300

Spain

Franke España S.A.U.
08174 Sant Cugat del Vallès
Phone +34 93 565 3535

Sweden

Franke Futurum AB
930 47 Byske
Phone +46 912 405 00

Switzerland

Franke Küchentechnik AG
4663 Aarburg
Phone +41 800 583 243

Thailand

Franke (Thailand) Co., Ltd.
Bangkok 10110
Phone +66 2 013 7900

The Netherlands

Franke Nederland B.V.
5700 AD Helmond
Phone +31 492 585 111

Turkey

Franke Mutfak ve Banyo
Sistemleri Sanayi ve Ticaret A.S.
41400 Gebze Kocaeli
Phone +90 262 644 6595

Ukraine

Franke Ukraina LLC
02081 Kyiv
Phone +38 044 492 0015

United Arab Emirates

Franke LLC
Ras Al Khaimah
Phone +971 7 203 4700

United Kingdom

Franke UK Ltd.
Manchester M22 5WB
Phone +44 161 436 6280

USA

Franke Kitchen Systems LLC
Smyrna, TN 37167
Phone 800 626 5771