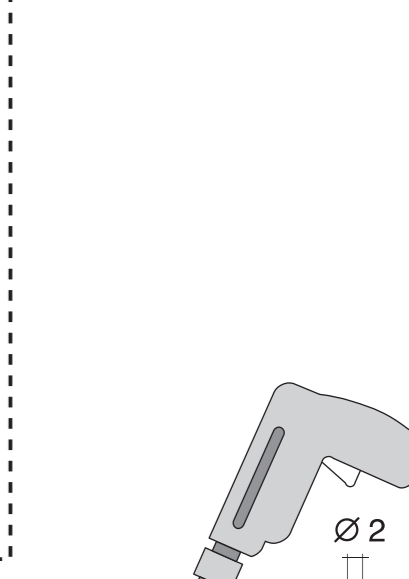
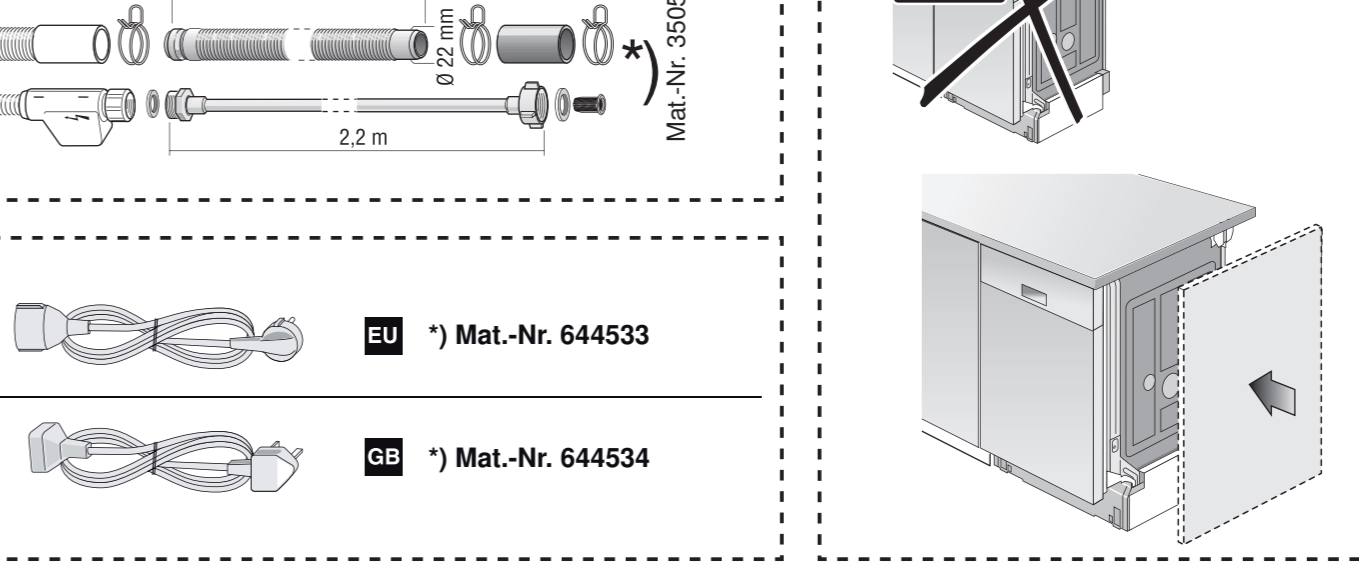
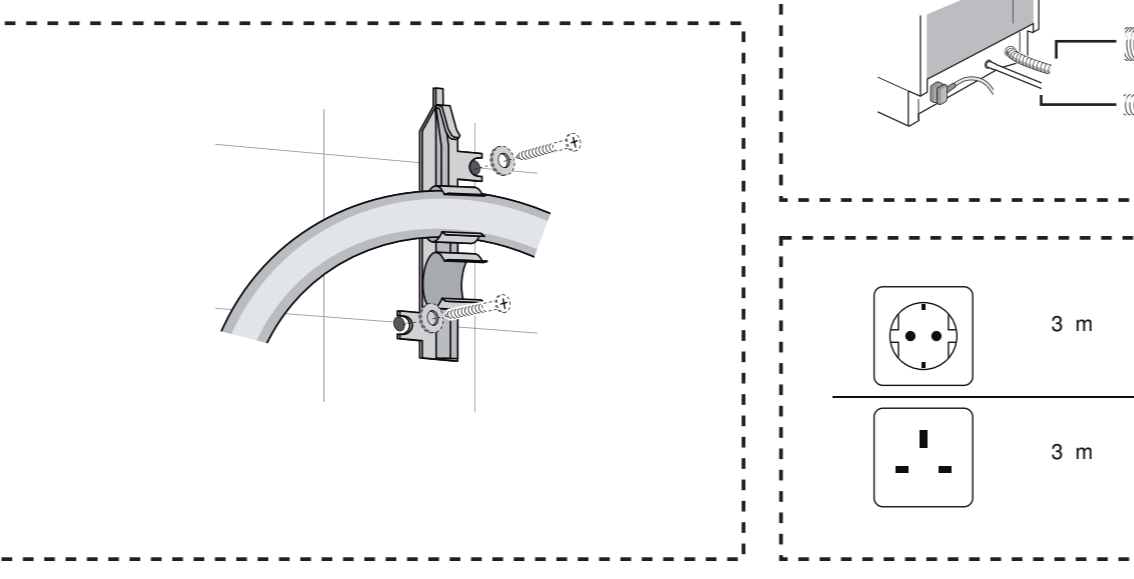
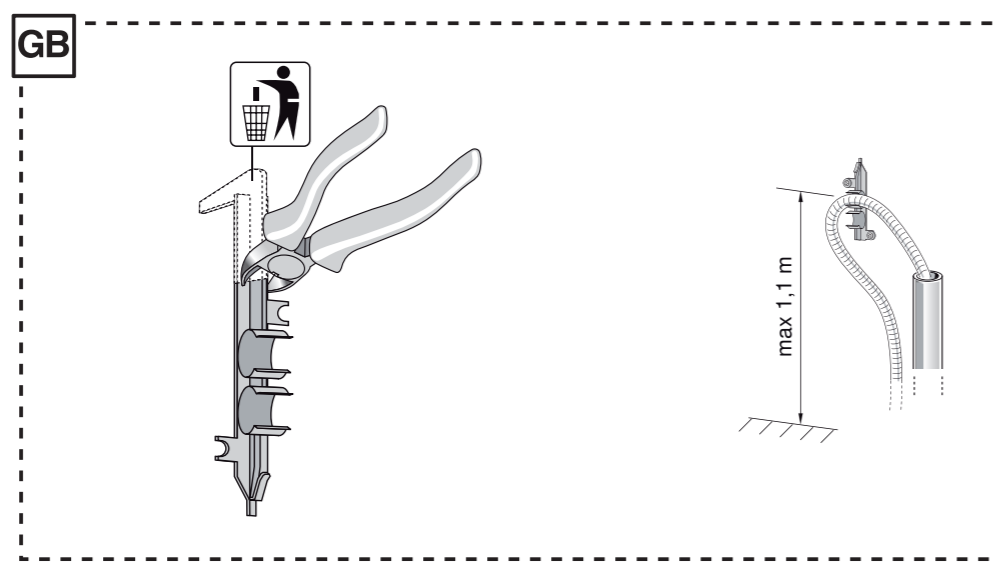
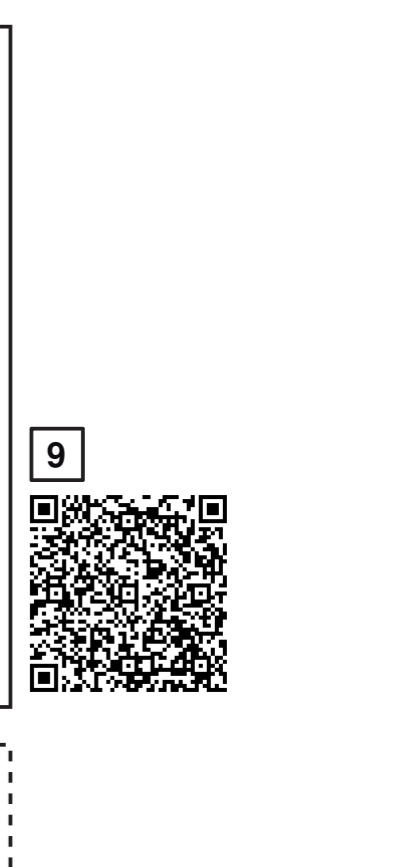
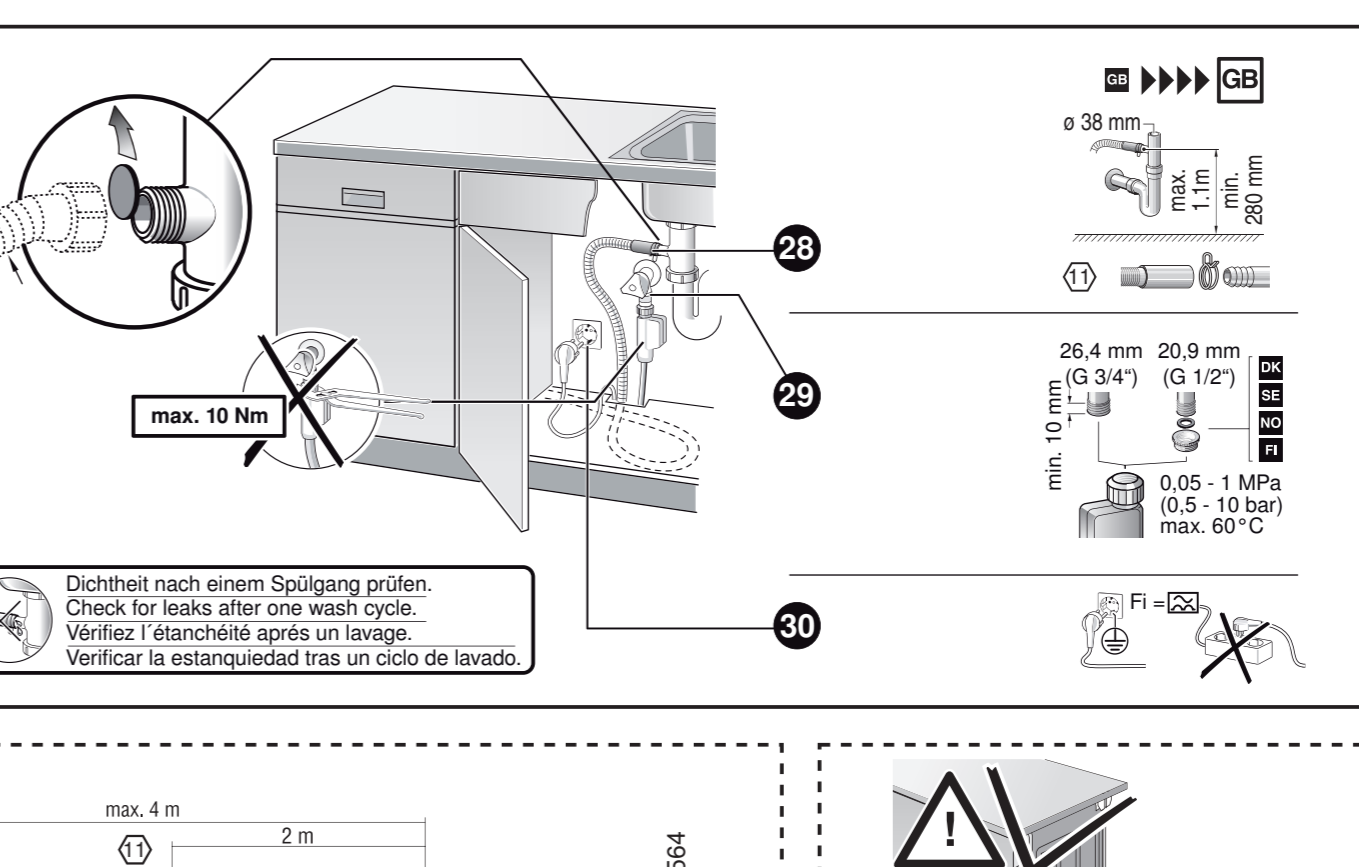
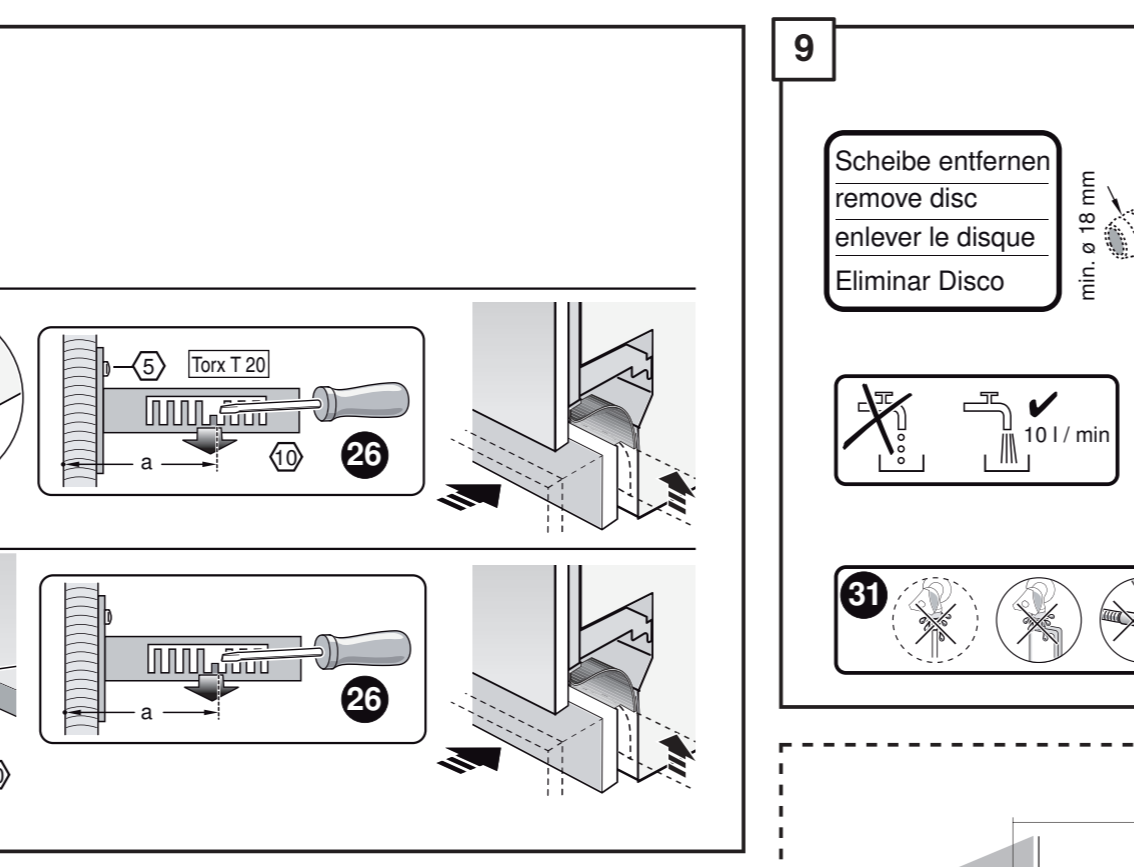
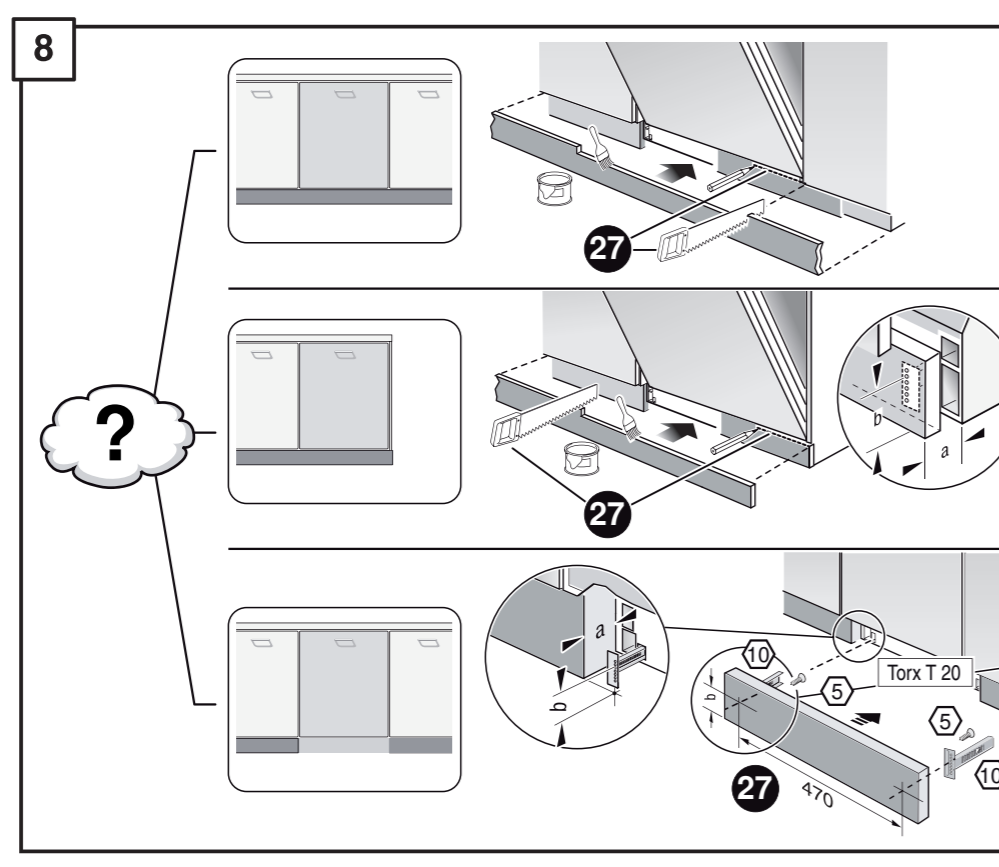
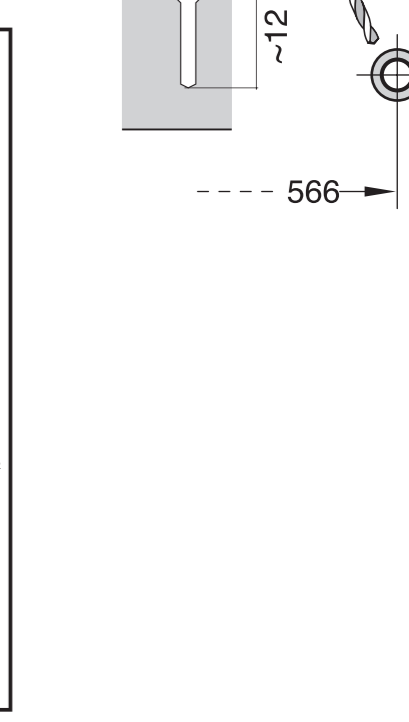
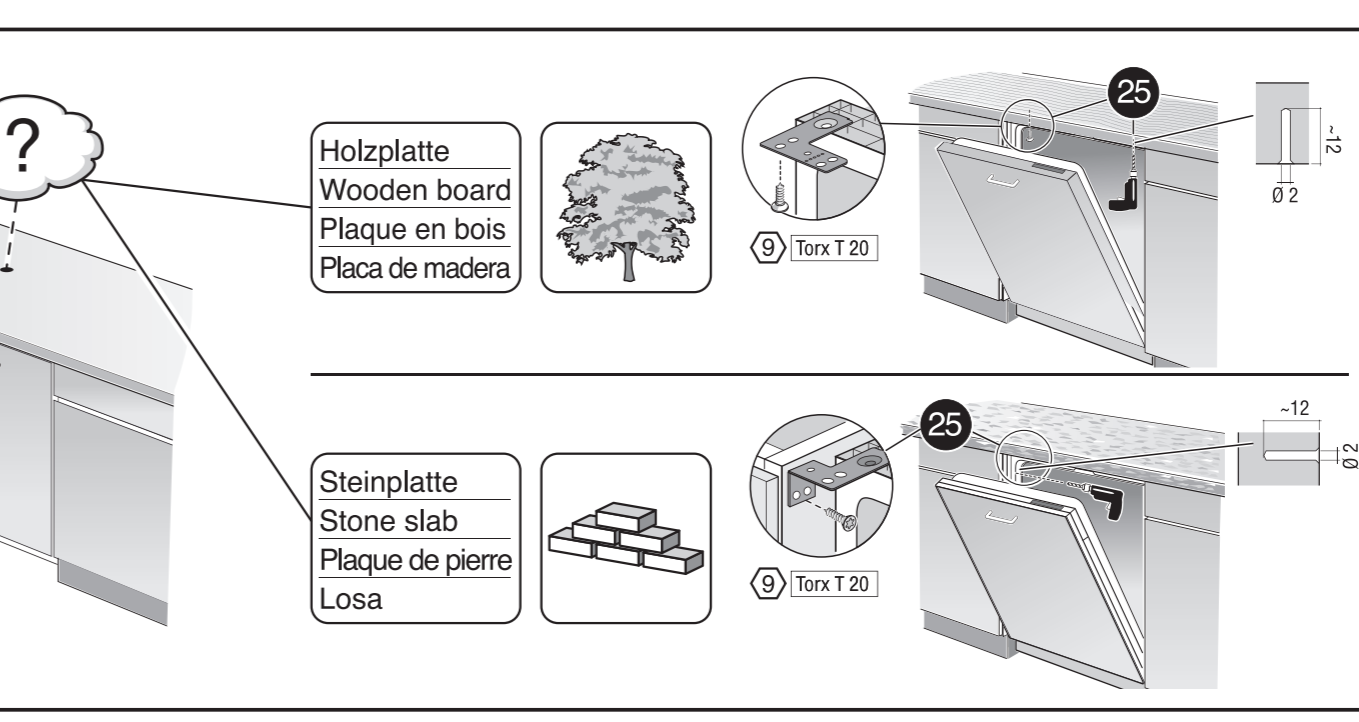
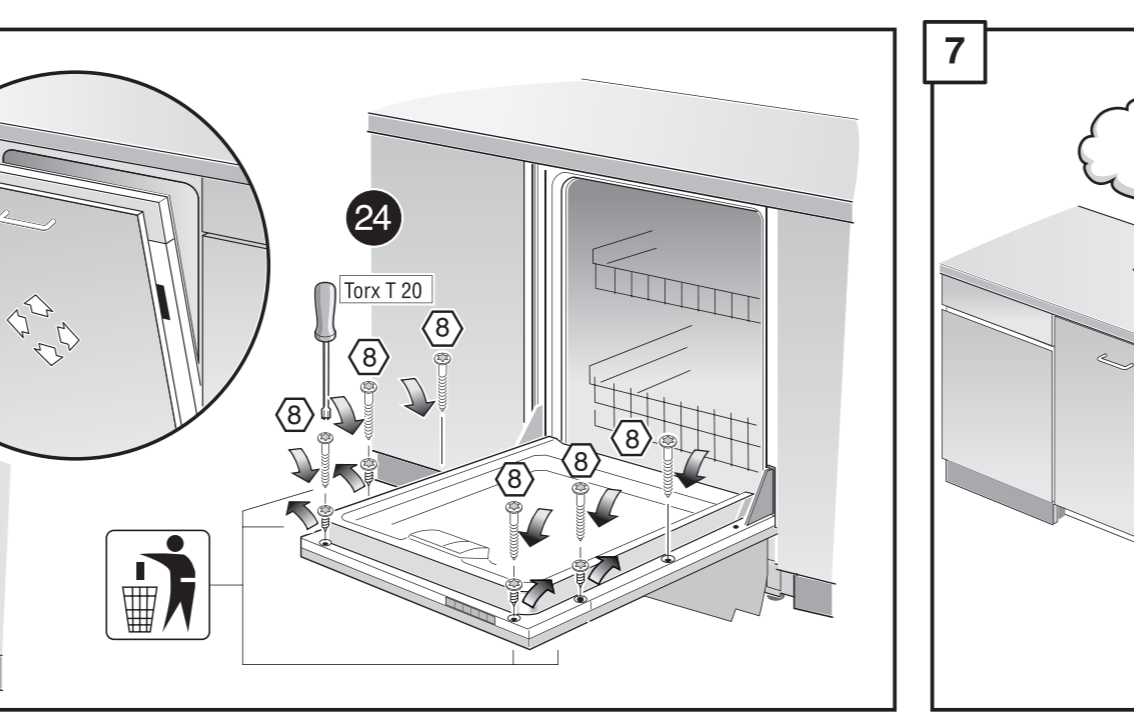
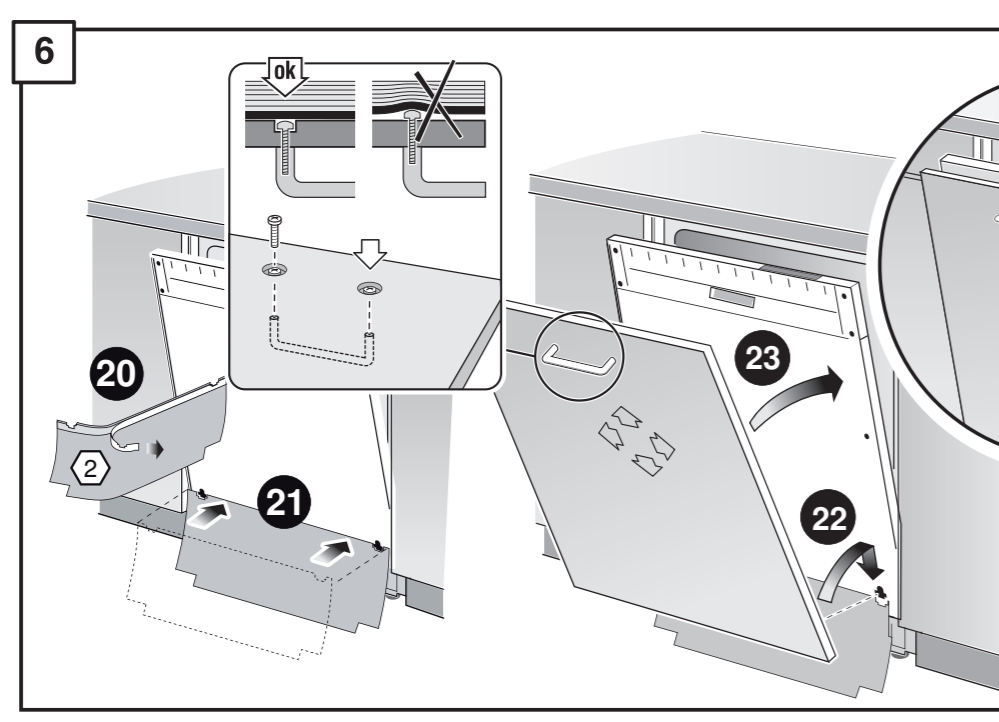
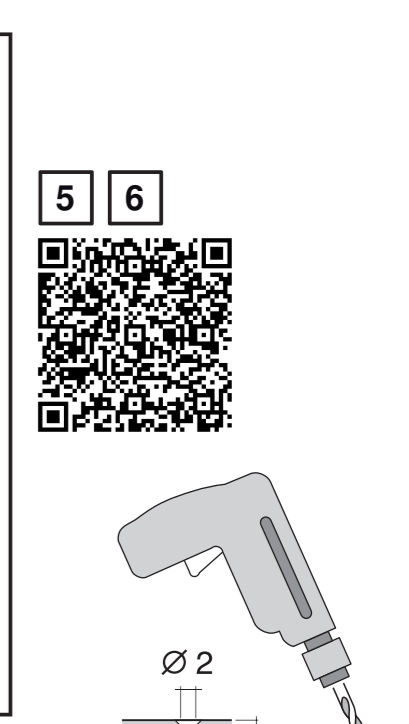
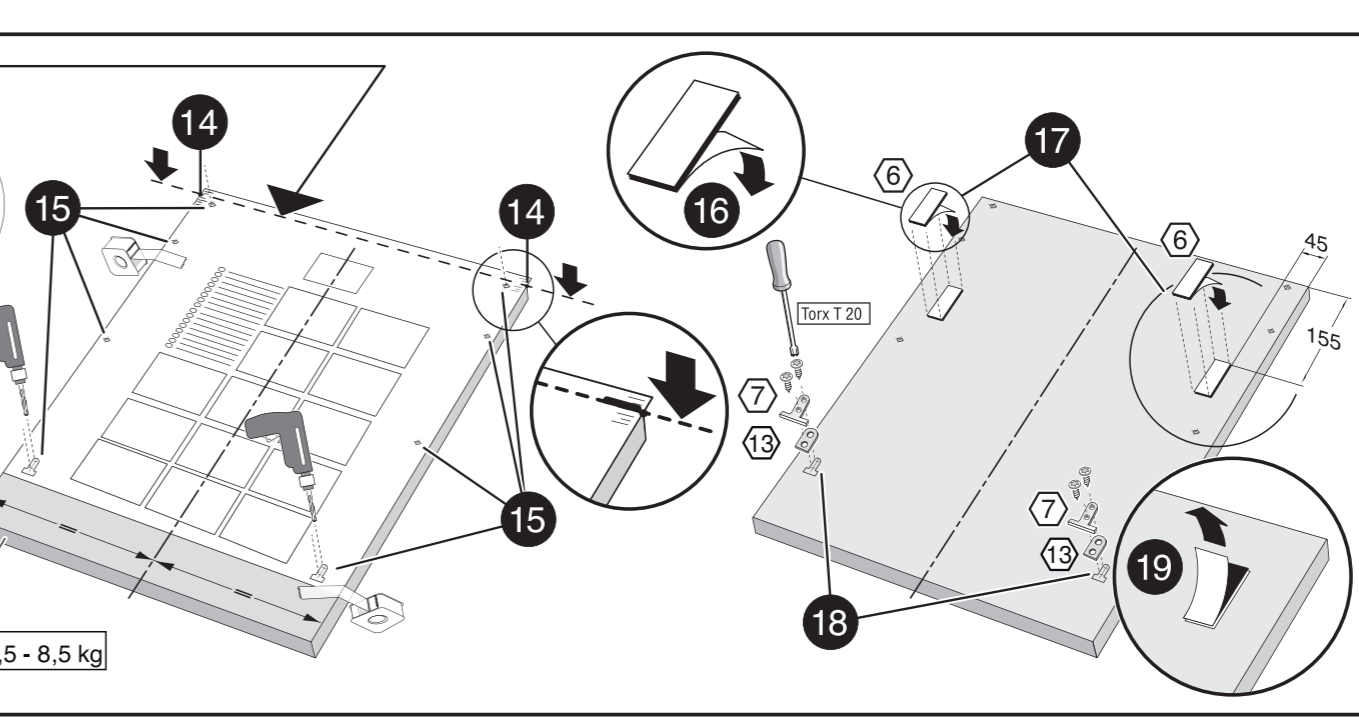
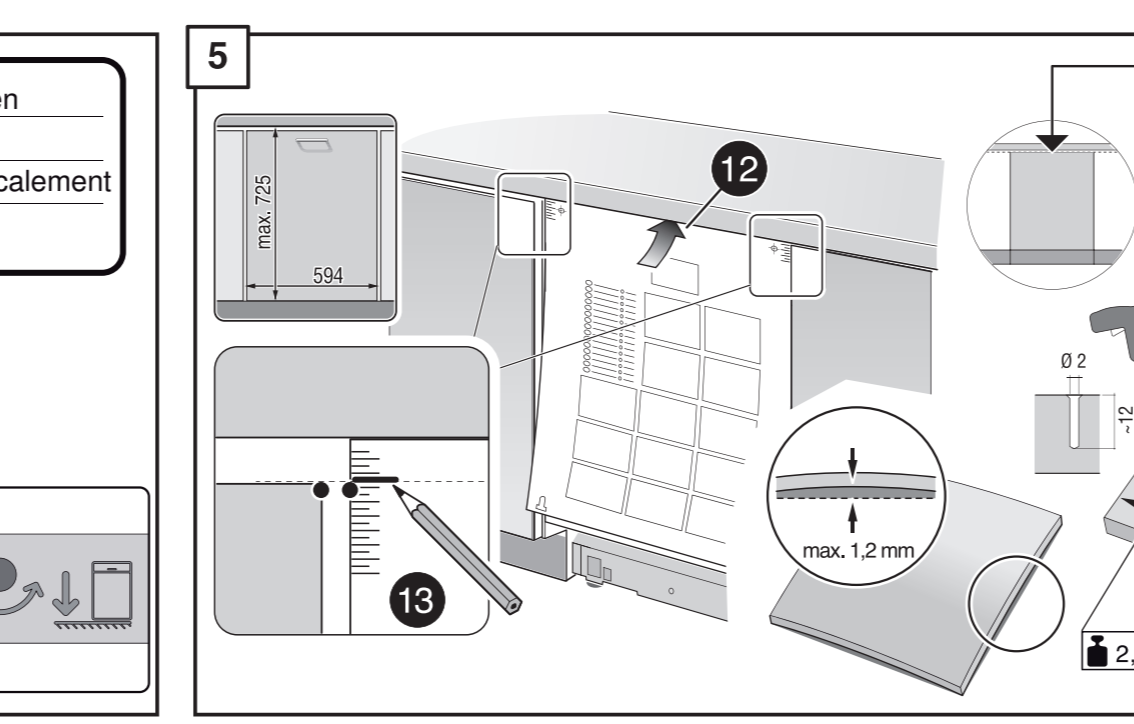
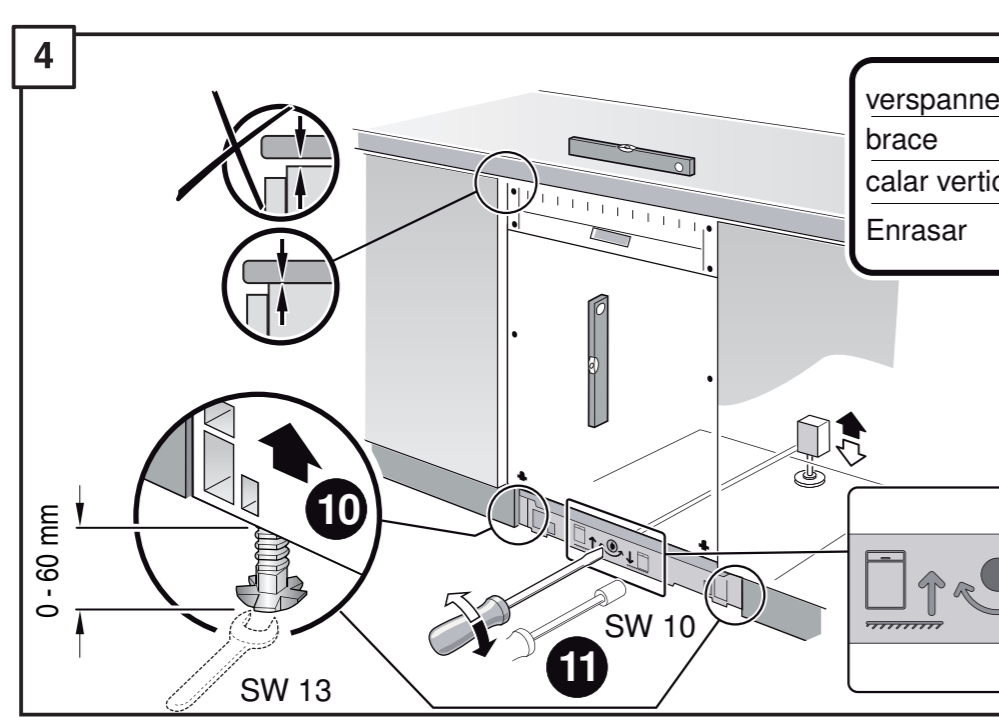
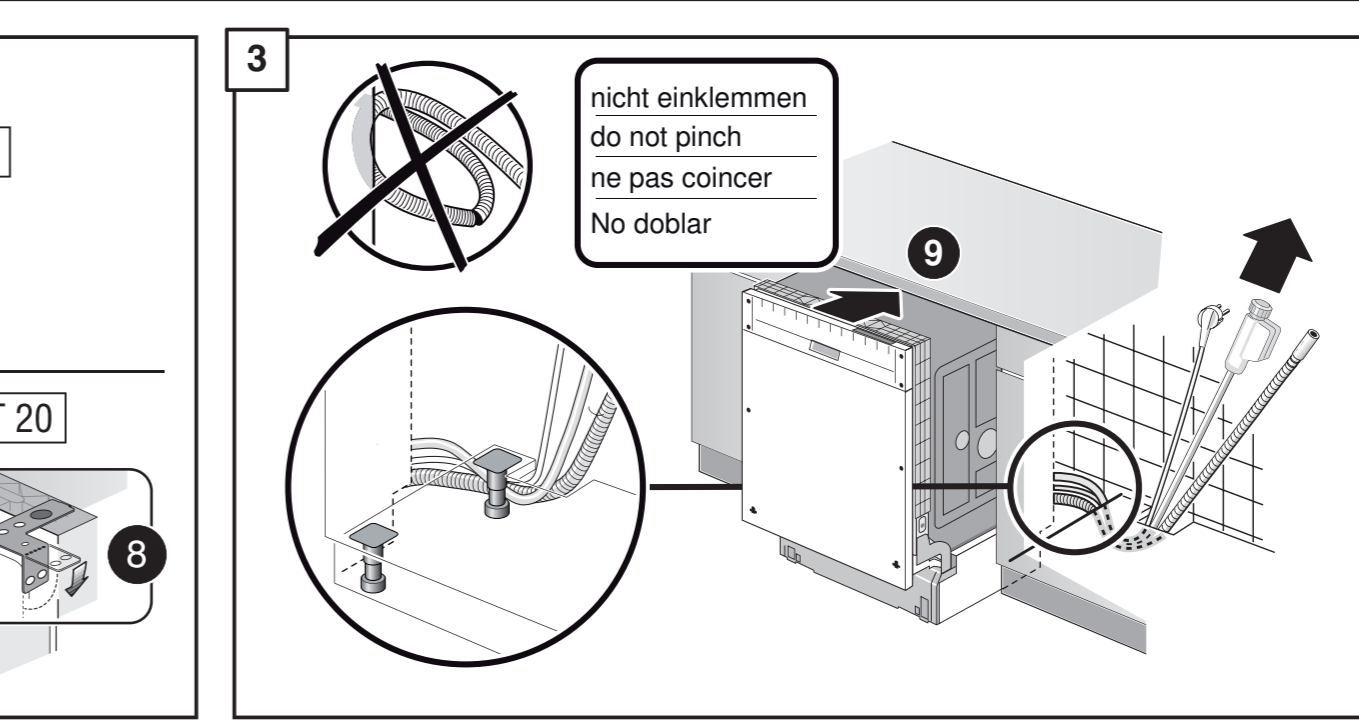
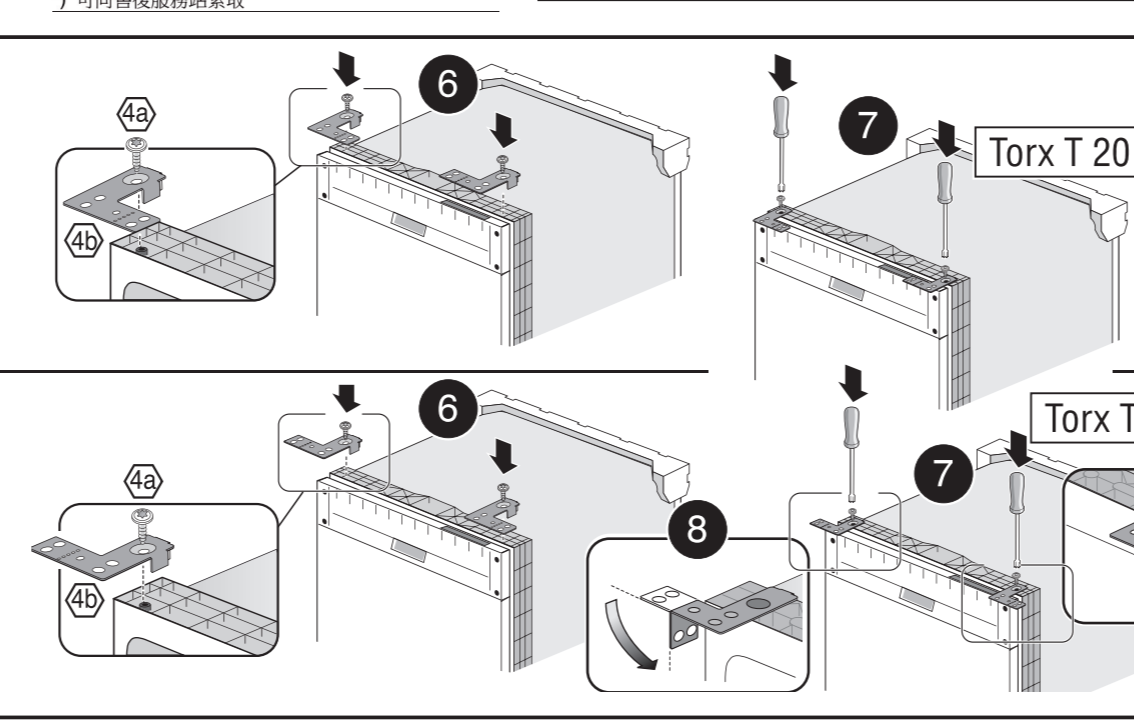
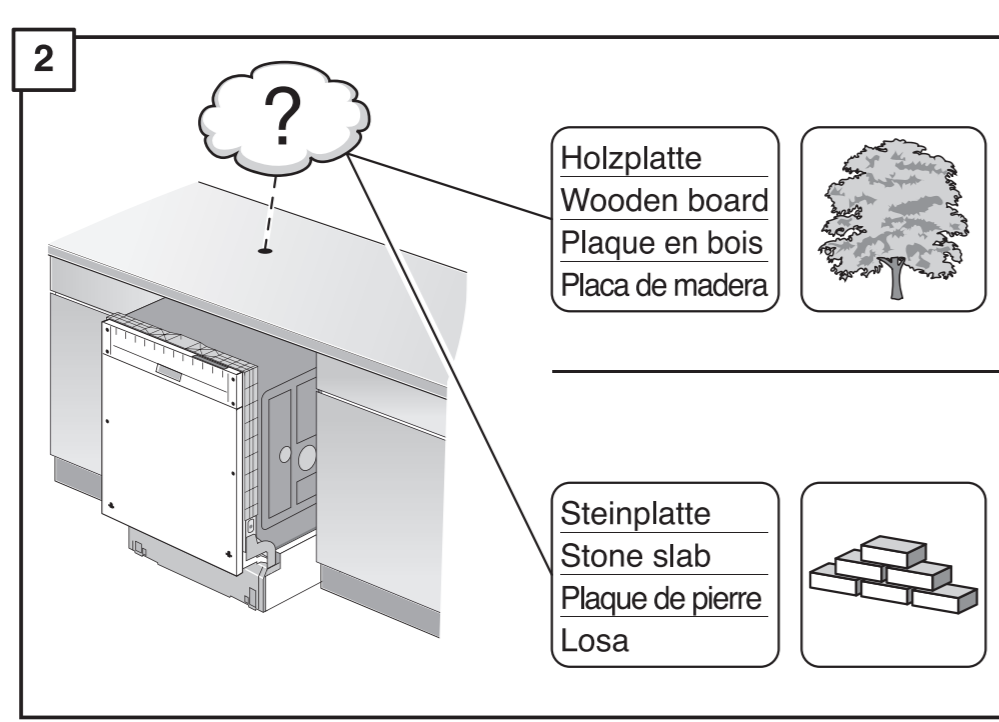
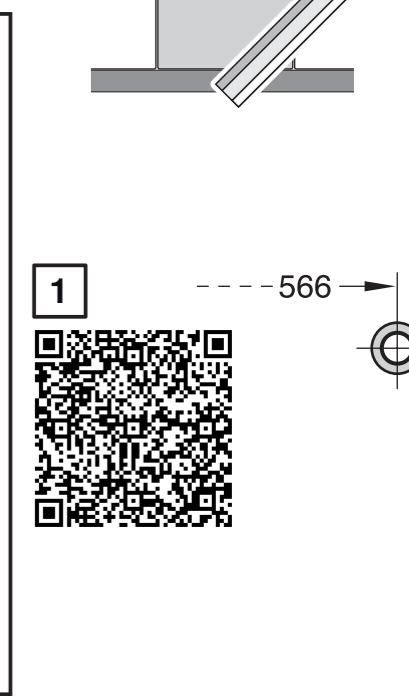
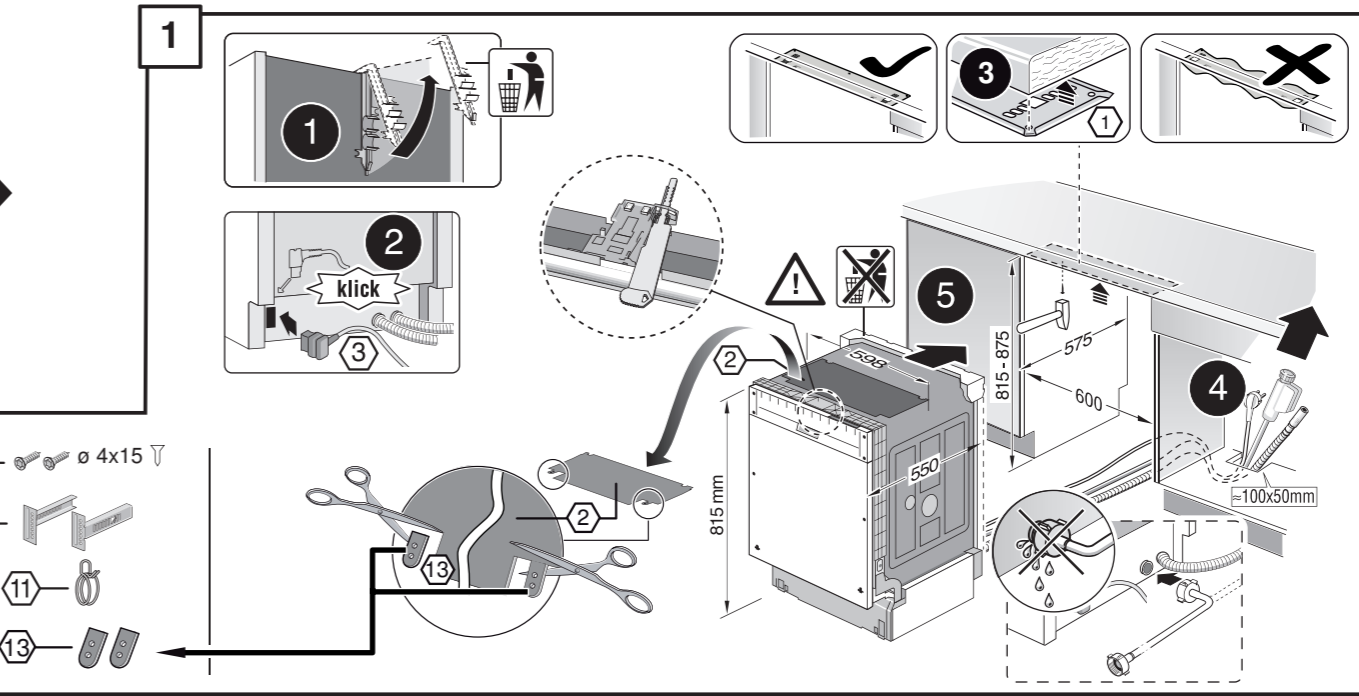
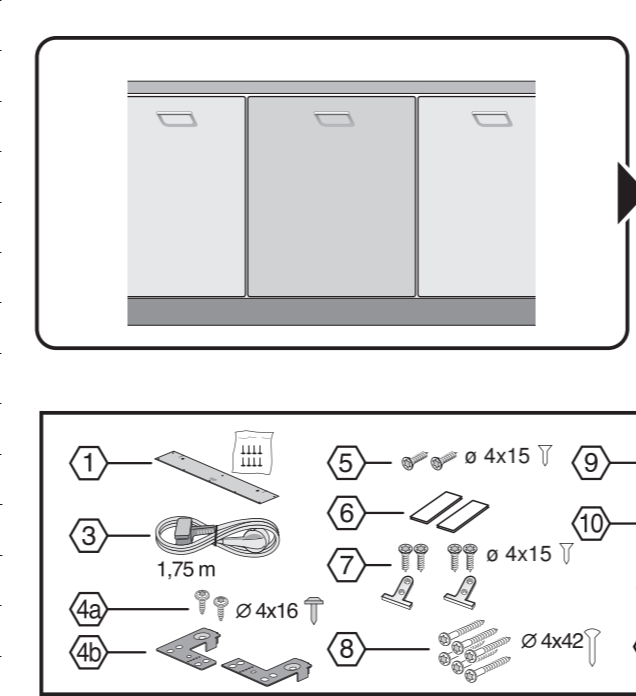


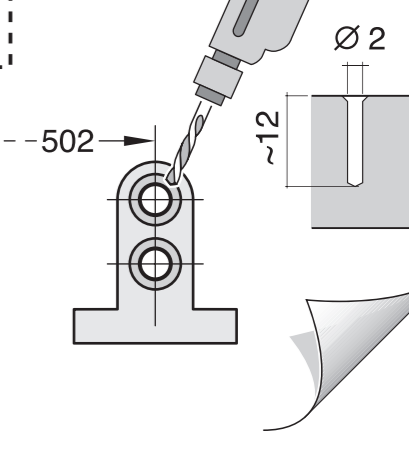
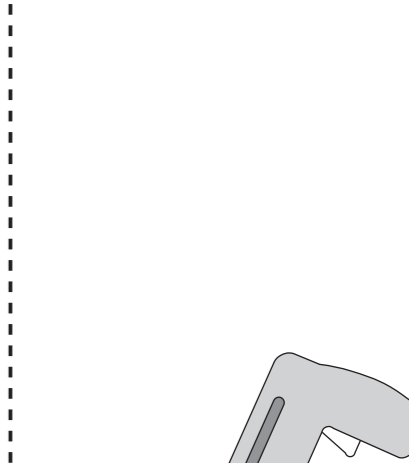
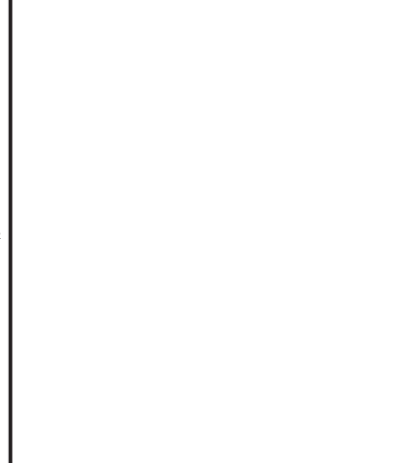
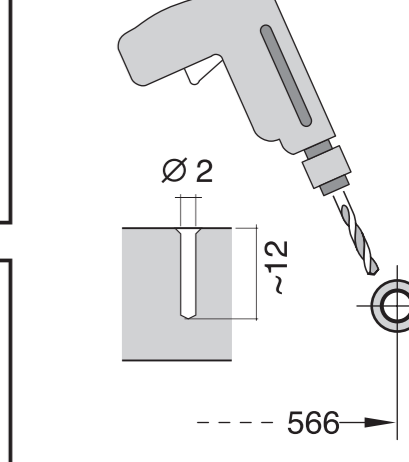
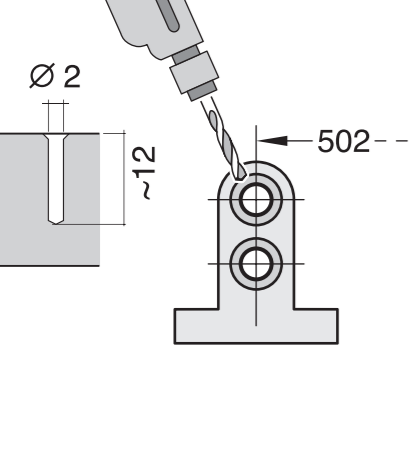
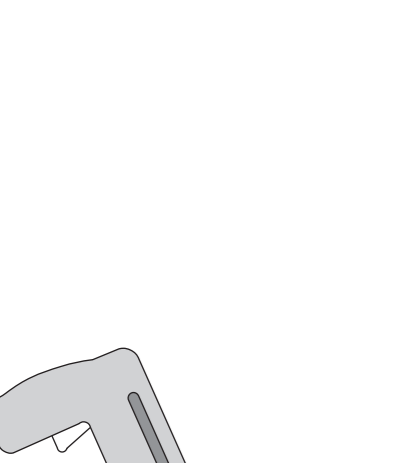
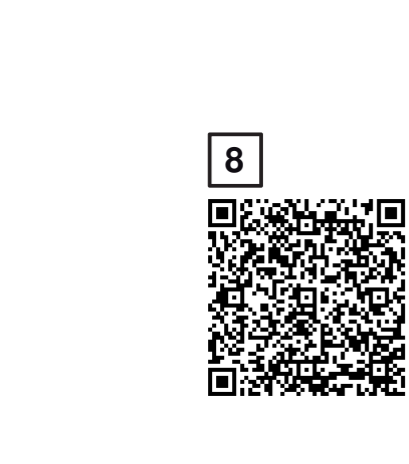
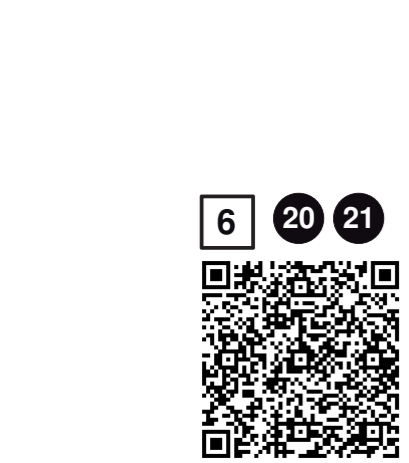
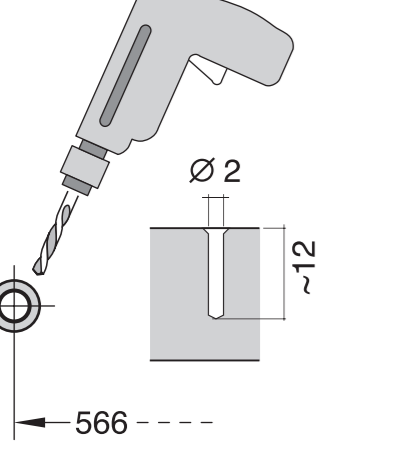
**de** Montageanleitung  
 \*) über Kundendienst erhältlich  
**fr** Installation instructions  
 \*) Available from customer service  
**it** Notice de montage  
 \*) Disponibile per le biale di service après-vente  
**nl** Montagevoorschrift  
 \*) Eigen meerprijs bij de Servicedienst verkrijgbaar  
**pl** Instrukcja montażu  
 \*) Dostępna presso il servizio assistenza clienti  
**pt** Instruções de montagem  
 \*) Se puede adquirir a través del Servicio de Asistencia Técnica Oficial de la marca  
**ru** Инструкция по монтажу  
 \*) Подлежит приобретению у наших Сервисных Центров  
**sk** Montážny návod  
 \*) Laho nabavite v servisni službi  
**tr** Montaj kılavuzu  
 \*) Yetkilili servis üzerinden alınabilir  
**uk** Інструкція з монтажу  
 \*) Можна отримати через сервісну службу  
**vi** Hướng dẫn lắp đặt  
 \*) Có thể mua được qua trung tâm dịch vụ khách hàng của hãng  
**zh** 安裝說明書  
 \*) 可向售後服務站索取

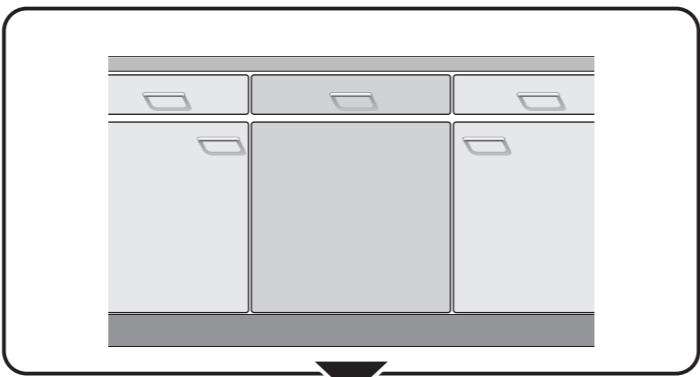
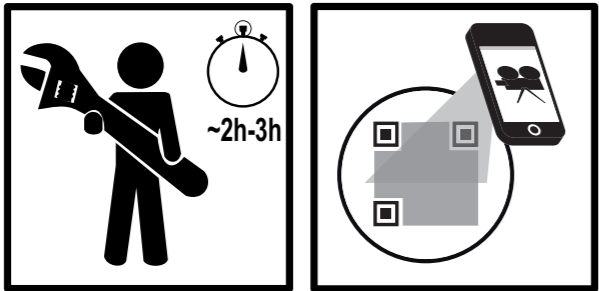
**cs** Montážní návod  
 \*) K dispozici přes servisní službu  
**da** Montagevejledning  
 \*) Kan købes hos kundeservice  
**de** Montageanleitung  
 \*) Über Kundendienst erhältlich  
**el** Οδηγίες τοποθέτησης  
 \*) Διαθέσιμα μέσω του τμήματος τεχνικής υποστήριξης της εταιρείας  
**es** Instrucciones de montaje  
 \*) Se puede adquirir a través del Servicio de Asistencia Técnica Oficial de la marca  
**fi** Asennusohje  
 \*) Voidaan hankkia asiakaspalvelusta  
**fr** Notice de montage  
 \*) Disponible par le biais du service après-vente  
**hr** Uputstvo za montažu  
 \*) Može se nabaviti preko servisne službe  
**hu** Szerelési utasítás  
 \*) A vevőszolgálaton keresztül kapható  
**id** Instruksi pemasangan  
 \*) Bisa didapatkan melalui Customer Service  
**it** Istruzioni per il montaggio  
 \*) Disponibile presso il servizio assistenza clienti  
**ja** 取り付け説明書  
 \*) お客様サービスセンターからご購入可能  
**ko** 설치 설명서  
 \*) 고객서비스 센터에서 구입 가능  
**lt** Montavimo instrukcija  
 \*) Galima gauti klientų aptarnavimo servise  
**lv** Montāžas pamācība  
 \*) Var saņemt servisa dienestā  
**pl** Instrukcja montażu  
 \*) Dostępna presso il servizio assistenza clienti  
**pt** Instruções de montagem  
 \*) Se puede adquirir a través del Servicio de Asistencia Técnica Oficial de la marca  
**ro** Instrucțiunile de montaj  
 \*) Obținute la serviciul pentru clienți  
**ru** Инструкция по монтажу  
 \*) Можно получить в сервисном центре  
**sk** Montážny návod  
 \*) Laho nabavite v servisni službi  
**tr** Montaj kılavuzu  
 \*) Yetkilili servis üzerinden alınabilir  
**uk** Інструкція з монтажу  
 \*) Можна отримати через сервісну службу  
**vi** Hướng dẫn lắp đặt  
 \*) Có thể mua được qua trung tâm dịch vụ khách hàng của hãng  
**zh** 安裝說明書  
 \*) 可向售後服務站索取

**de** Montageanleitung  
 \*) über Kundendienst erhältlich  
**fr** Installation instructions  
 \*) Available from customer service  
**it** Notice de montage  
 \*) Disponibile per le biale di service après-vente  
**nl** Montagevoorschrift  
 \*) Eigen meerprijs bij de Servicedienst verkrijgbaar  
**pl** Instrukcja montażu  
 \*) Dostępna presso il servizio assistenza clienti  
**pt** Instruções de montagem  
 \*) Se puede adquirir a través del Servicio de Asistencia Técnica Oficial de la marca  
**ru** Инструкция по монтажу  
 \*) Подлежит приобретению у наших Сервисных Центров  
**sk** Montážny návod  
 \*) Laho nabavite v servisni službi  
**tr** Montaj kılavuzu  
 \*) Yetkilili servis üzerinden alınabilir  
**uk** Інструкція з монтажу  
 \*) Можна отримати через сервісну службу  
**vi** Hướng dẫn lắp đặt  
 \*) Có thể mua được qua trung tâm dịch vụ khách hàng của hãng  
**zh** 安裝說明書  
 \*) 可向售後服務站索取



GV 640 B Voll-I - 81,5 cm - k-SW mit GS9001 170 055 (9812)





**1**

- 1: 1,75 m
- 2: ø 4x16 T
- 3: ø 4x15 T
- 4: ø 4x15 T
- 5: ø 4x15 T
- 6: ø 4x15 T
- 7: ø 4x15 T
- 8: ø 4x15 T
- 9: ø 4x15 T
- 10: ø 4x15 T
- 11: ø 4x15 T
- 12: ø 4x15 T

**2**

Holzplatte  
Wooden board  
Plaque en bois  
Placa de madera

Steinplatte  
Stone slab  
Plaque de pierre  
Losa

Torx T 20

**3**

nicht einklemmen  
do not pinch  
ne pas coincer  
No doblar

**4**

verspannen  
brace  
calar verticalment  
Enrasar

**5**

**6**

**7**

2,5 - 8,5 kg

**8**

Holzplatte  
Wooden board  
Plaque en bois  
Placa de madera

Steinplatte  
Stone slab  
Plaque de pierre  
Losa

Torx T 20

**9**

**10**

Scheibe entfernen  
remove disc  
enlever le disque  
Eliminar disco

max. 10 Nm

10 l/min

Dichtheit nach einem Spülgang prüfen.  
Check for leaks after one wash cycle.  
Vérifiez l'étanchéité après un lavage.  
Verificar la estanquidad tras un ciclo de lavado.

max. 4 m

2 m

0,32 mm

2,2 m

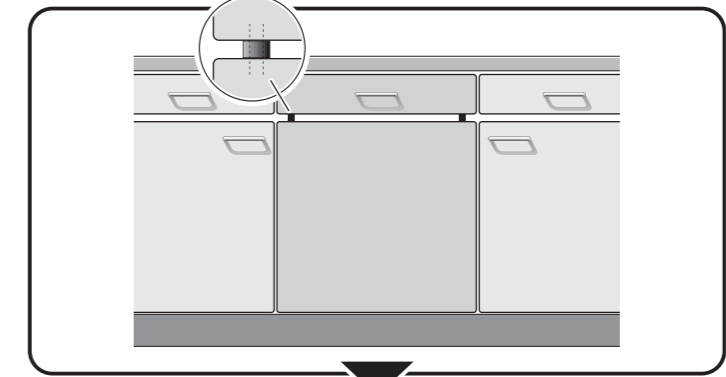
Mat.-Nr. 3509564

3 m

EU \*) Mat.-Nr. 644533

3 m

GB \*) Mat.-Nr. 644534



**1**

**4**

**5A**

**6A**

**5a**

**6a**

**7a**

2,5 - 8,5 kg

**7A**

max. 1,2 mm

**24**

**25**

**26**

**27**

**28**

Torx T 20

Torx T 20

**8**

**12**