

SIEMENS

Ventilation de plafond

LR96CAQ20, LR96CAQ50, LR96CAQ50B

fr



Register your product on My Siemens and discover exclusive services and offers.
siemens-home.bsh-group.com/welcome

The future moving in.

Siemens Home Appliances

Table des matières

Sécurité.....	2
Prévention des dégâts matériels	5
Protection de l'environnement et économies d'énergie	5
Modes de fonctionnement.....	6
Description de l'appareil.....	7
Avant la première utilisation	7
Opération de base.....	7
Commande de la hotte depuis la table de cuisson	9
Home Connect	10
Nettoyage et entretien	12
Dépannage	14
Service après-vente	15
Accessoires.....	15
Mise au rebut.....	16
Instructions de montage.....	17



Sécurité

Veillez respecter les consignes de sécurité afin d'utiliser l'appareil en toute sécurité.

Indications générales

Vous trouverez ici des informations générales sur la présente notice.

- Lisez attentivement cette notice. C'est en effet la seule manière d'utiliser l'appareil de manière sûre et efficace.
- Cette notice d'utilisation s'adresse au monteur et à l'utilisateur de l'appareil.
- Respectez les consignes de sécurité et les avertissements.
- Conservez la notice ainsi que les informations produit en vue d'une réutilisation ultérieure ou pour un futur nouveau propriétaire.
- Contrôlez l'appareil après l'avoir déballé. Ne raccordez pas l'appareil si ce dernier a été endommagé durant le transport.

Utilisation conforme

Pour utiliser l'appareil correctement et en toute sécurité, respectez les consignes d'utilisation conforme.

La sécurité d'utilisation est garantie uniquement en cas d'installation correcte et conforme aux instructions de montage. Le monteur est responsable du fonctionnement correct sur le lieu où l'appareil est installé.

Utilisez l'appareil uniquement :

- conformément à la présente notice d'utilisation et de montage.
- pour un usage privé et dans les pièces fermées d'un domicile.
- jusqu'à une altitude maximale de 2000 m.

N'utilisez pas l'appareil :

- avec un réveil externe.

Restrictions du périmètre utilisateurs

Évitez les risques pour les enfants et les personnes vulnérables.

Les enfants de 8 ans et plus, les personnes souffrant d'un handicap physique, sensoriel ou mental ou ne détenant pas l'expérience et/ou les connaissances nécessaires pourront utiliser cet appareil à condition de le faire sous surveillance, ou que son utilisation sûre leur ait été enseignée et qu'ils aient compris les dangers qui en émanent.

Les enfants ne sont pas autorisés à jouer avec l'appareil.

Les enfants ne doivent en aucun cas s'occuper du nettoyage et de la maintenance utilisateur, sauf s'ils sont âgés de 15 ans et plus et agissent sous surveillance.

Les enfants de moins de 8 ans doivent être tenus à distance de l'appareil et du cordon d'alimentation secteur.

Utilisation sûre

Respectez les consignes de sécurité lorsque vous utilisez cet appareil.

AVERTISSEMENT – Risque d'étouffement !

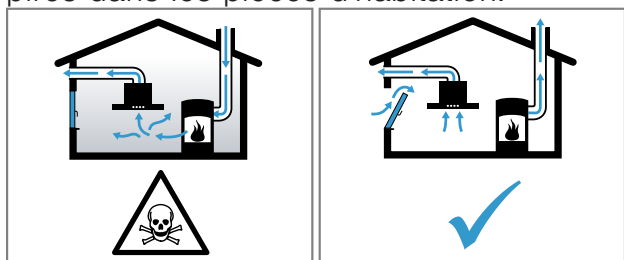
Les enfants risquent de s'envelopper dans les matériaux d'emballage ou de les mettre sur la tête et de s'étouffer.

- ▶ Conserver les matériaux d'emballage hors de portée des enfants.
- ▶ Ne jamais laisser les enfants jouer avec les emballages.

AVERTISSEMENT – Risque d'empoisonnement !

Il existe un risque d'intoxication par réaspiration des gaz de combustion. Les foyers à combustion alimentés en air ambiant (par exemple appareils de chauffe-

fage au gaz, au fioul, au bois ou au charbon, les chauffe-eau intégré sous cuve, chauffe-eau accumulateurs) prélèvent l'air de combustion dans la pièce où ils sont installés et rejettent les gaz de fumée à l'extérieur par le biais d'un système spécifique (par ex., cheminée). Lorsque la hotte aspirante est en marche, elle prélève de l'air dans la cuisine et dans les pièces voisines. L'absence d'un apport d'air suffisant crée une pression négative. Les gaz toxiques provenant de la cheminée ou du conduit d'évacuation sont réaspirés dans les pièces d'habitation.



- ▶ En cas d'utilisation simultanée de l'appareil en mode évacuation extérieure et d'un foyer à combustion alimenté en air ambiant, veillez impérativement à ce que l'apport d'air soit suffisant.
- ▶ Le fonctionnement sûr de l'appareil n'est possible que si la dépression dans la pièce où est installé le foyer ne dépasse pas 4 Pa (0,04 mbar). Cette valeur n'est réalisable que si l'apport d'air frais nécessaire à la combustion est assuré par des ouvertures non obturables, par exemple dans des portes ou fenêtres, associées à un caisson mural d'entrée et de sortie d'air, ou bien par d'autres moyens techniques. Un caisson mural d'entrée et de sortie d'air ne suffit pas à assurer la valeur minimale nécessaire.
- ▶ Demandez toujours conseil au maître ramoneur compétent qui pourra évaluer l'ensemble du réseau de ventilation de la maison et vous proposer le moyen le mieux adapté pour l'aération.
- ▶ Si l'appareil est utilisé exclusivement en mode recirculation de l'air, le fonctionnement est possible sans restriction.

⚠ **AVERTISSEMENT – Risque d'incendie !**

- Les dépôts de graisse dans les filtres à graisse peuvent s'enflammer.
 - ▶ Ne faites jamais fonctionner l'appareil sans filtre à graisse.
 - ▶ Nettoyez régulièrement le filtre à graisse.
 - ▶ Ne travaillez jamais avec une flamme nue à proximité de l'appareil (par ex. ne faites rien flamber).
 - ▶ Installez l'appareil à proximité d'un foyer à combustibles solides (par ex. bois ou charbon) uniquement en présence d'un capot fermé et non amovible. Il ne doit pas y avoir de projection d'étincelles.
- L'huile et la graisse chaudes s'enflamment rapidement.
 - ▶ Surveillez constamment l'huile et la graisse chaudes.
 - ▶ N'éteignez jamais de l'huile ou de la graisse enflammée avec de l'eau. Éteignez le foyer. Étouffez les flammes prudemment avec un couvercle, une couverture ou quelque chose de similaire.
- Les foyers à gaz dégagent une forte chaleur lorsqu'aucun récipient n'est posé dessus. Un appareil de ventilation monté au-dessus d'eux risque alors d'être endommagé ou de prendre feu.
 - ▶ Utilisez les foyers à gaz uniquement avec un récipient placé dessus.
- Les foyers à gaz dégagent une forte chaleur lors de leur fonctionnement. Un appareil de ventilation monté au-dessus d'eux risque alors d'être endommagé ou de prendre feu.
 - ▶ Utilisez les foyers à gaz uniquement avec un récipient placé dessus.
 - ▶ Utilisez au minimum la vitesse de ventilation 3.
 - ▶ Ne faites jamais fonctionner les grands brûleurs de plus de 5 kW avec la plus grande flamme pendant plus de 15 minutes, par ex. un wok.

⚠ **AVERTISSEMENT – Risque de brûlure !**

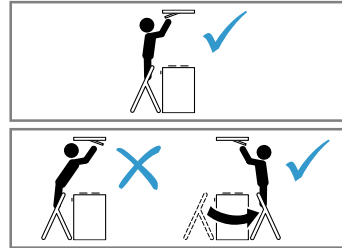
- Les éléments accessibles deviennent chauds pendant le fonctionnement.
 - ▶ Ne touchez jamais les éléments chauds.
 - ▶ Éloignez les enfants.

- L'appareil devient chaud pendant son fonctionnement.
 - ▶ Laissez refroidir l'appareil avant de le nettoyer.

⚠ AVERTISSEMENT – Risques de blessures !

- Certaines pièces à l'intérieur de l'appareil peuvent présenter des arêtes vives.
 - ▶ Nettoyez l'intérieur de l'appareil avec précaution.
- Les objets déposés sur l'appareil peuvent tomber.
 - ▶ Ne déposez aucun objet sur l'appareil.
- Des modifications sur la construction électrique ou mécanique sont dangereuses et peuvent conduire à des dysfonctionnements.
 - ▶ N'effectuez aucune modification sur la construction électrique ou mécanique.
- Le capot du filtre peut osciller.
 - ▶ Ouvrez lentement le capot du filtre.
 - ▶ Maintenez ouvert le capot du filtre après l'ouverture, jusqu'à ce qu'il n'oscille plus.
 - ▶ Fermez lentement le capot du filtre.
- Risque de blessure lors de l'ouverture et de la fermeture de la charnière.
 - ▶ Ne posez jamais les doigts dans la zone mobile de la charnière.
- La lumière de l'éclairage par LED est très éblouissante et peut causer des dommages aux yeux (groupe de risque 1).
 - ▶ Ne regardez pas directement l'éclairage par LED allumé pendant plus de 100 secondes.
- Les enfants peuvent avaler les piles.
 - ▶ Rangez les piles hors de portée des enfants.
 - ▶ Surveillez les enfants lorsque vous remplacez les piles.
- Les piles peuvent exploser.
 - ▶ Ne chargez pas les piles.
 - ▶ Ne court-circuitez pas les piles.
 - ▶ Ne jetez pas les piles au feu.

- Risque de chute lors des travaux effectués sur l'appareil



- ▶ Utilisez un escabeau stable.
- ▶ Ne vous penchez pas au-dessus de la table de cuisson.
- ▶ Ne marchez pas sur la table de cuisson ni sur le plan de travail.
- Le risque de blessure est augmenté si l'appareil est utilisé par une autre personne via l'appli Home Connect pendant le nettoyage.
 - ▶ Déconnectez l'appareil de l'appli Home Connect avant de procéder au nettoyage.

⚠ AVERTISSEMENT – Risque d'électrocution !

- Un appareil endommagé ou un cordon d'alimentation secteur endommagé est dangereux.
 - ▶ N'utilisez jamais un appareil endommagé.
 - ▶ Ne tirez jamais sur le cordon d'alimentation secteur pour débrancher l'appareil du secteur. Débranchez toujours la fiche du cordon d'alimentation secteur.
 - ▶ Si l'appareil ou le cordon d'alimentation secteur est endommagé, débranchez immédiatement le cordon d'alimentation secteur ou coupez le fusible dans le boîtier à fusibles.
 - ▶ "Rubrique service après-vente."
→ Page 15
 - ▶ Seul un personnel dûment qualifié peut entreprendre des réparations sur l'appareil.
- Les réparations non conformes sont dangereuses.
 - ▶ Seul un personnel dûment qualifié peut entreprendre des réparations sur l'appareil.
 - ▶ Seules des pièces de rechange d'origine peuvent être utilisées pour réparer l'appareil.

- ▶ En cas d'endommagement du cordon d'alimentation secteur, celui-ci doit être remplacé par un personnel qualifié.
- L'infiltration d'humidité peut occasionner un choc électrique.
 - ▶ Avant le nettoyage, retirez la fiche secteur ou déconnectez le fusible dans le boîtier à fusibles.
 - ▶ Ne pas utiliser de nettoyeur vapeur ou haute pression pour nettoyer l'appareil.

⚠ AVERTISSEMENT – Risque d'explosion !

Les nettoyeurs caustiques fortement alcalins ou acides peuvent provoquer des explosions lorsqu'ils entrent en contact avec des pièces d'aluminium situées dans le compartiment de nettoyage du lave-vaisselle.

- ▶ N'utilisez jamais de nettoyeurs caustiques fortement alcalins ou acides. Notamment, n'utilisez aucun produit de nettoyage d'origine commerciale ou industrielle pour nettoyer des pièces en aluminium, par exemple des filtres à graisse pour hottes aspirantes.

Prévention des dégâts matériels

Respectez les consignes suivantes afin de ne pas endommager votre appareil, vos accessoires ou autres ustensiles de cuisine.

Généralités

Respectez ces consignes lorsque vous utilisez cet appareil.

ATTENTION !

- La condensation peut provoquer de la corrosion.
 - ▶ Allumez toujours l'appareil lorsque vous cuisinez afin d'éviter la formation de condensation.
- Si de l'humidité pénètre dans les éléments de commande, des dommages peuvent survenir.
 - ▶ Ne nettoyez jamais les éléments de commande avec un chiffon humide.
- Un nettoyage incorrect endommage les surfaces.
 - ▶ Respectez les consignes de nettoyage.
 - ▶ N'utilisez pas de produits de nettoyage agressifs ou récurants.
 - ▶ Nettoyez les surfaces en inox uniquement dans le sens de polissage du métal.

- ▶ Ne nettoyez jamais les éléments de commande avec un nettoyeur pour inox.
- L'eau de condensation qui s'écoule à l'arrière peut endommager l'appareil.
 - ▶ Le conduit d'évacuation doit être installé à partir de l'appareil avec au moins 1° de pente.
- Si vous sollicitez les éléments de design de manière incorrecte, ils peuvent se casser.
 - ▶ Ne tirez pas sur les éléments de design.
 - ▶ Ne posez ou ne suspendez aucun objet sur/à des éléments de design.
- Les piles qui fuient endommagent la télécommande.
 - ▶ Retirez les piles lorsque vous n'utilisez pas la télécommande.
 - ▶ Mettez les piles vides ou défectueuses au rebut de manière sûre et écologique.
- Les surfaces peuvent être endommagées par un film protecteur non retiré.
 - ▶ Retirez le film protecteur de toutes les parties de l'appareil avant de l'utiliser pour la première fois.

Protection de l'environnement et économies d'énergie

Protégez l'environnement tout en faisant un usage économique de votre appareil et en éliminant correctement les matériaux recyclables.

Élimination de l'emballage

Les emballages sont écologiques et recyclables.

- ▶ Veuillez éliminer les pièces détachées après les avoir triées par matière. Vous trouverez des informations sur les circuits actuels d'élimination auprès de votre revendeur spécialisé ou de l'administration de votre commune/ ville.



Éliminez l'emballage en respectant l'environnement.

Économies d'énergie

Si vous respectez les instructions suivantes, votre appareil consommera moins de courant.

Aérez suffisamment la pièce lorsque vous cuisinez.
+ L'appareil fonctionne plus efficacement et fait moins de bruit.

Adaptez la vitesse du ventilateur à l'intensité des vapeurs de cuisson.

+ Une faible vitesse du ventilateur est synonyme d'une faible consommation d'énergie.

Utilisez uniquement la vitesse intensive en cas de besoin.

En cas de vapeurs de cuisson intensives, sélectionnez dès que possible une vitesse de ventilation plus importante.

+ Les odeurs se répandent moins dans la pièce.

Éteignez l'appareil quand vous n'en avez plus besoin.

+ L'appareil ne consomme ainsi aucune énergie.

Éteignez l'éclairage quand vous n'en avez plus besoin.

+ L'éclairage ne consomme ainsi aucune énergie.

Nettoyez ou remplacez les filtres aux intervalles spécifiés.

+ L'efficacité de l'appareil augmente.

Utilisez le couvercle de cuisson.

+ Les vapeurs de cuisson et les condensats sont réduits.

Modes de fonctionnement

Mode évacuation extérieure

L'air aspiré est débarrassé des particules de graisse par les filtres, et transite par un conduit avant de gagner l'extérieur.



L'air ne doit pas être acheminé dans une cheminée servant à l'évacuation des gaz d'appareils qui sont utilisés pour la combustion de gaz ou d'autres combustibles (cela ne s'applique pas aux appareils de recyclage).

- Si l'air vicié circule par une cheminée ou une cheminée d'évacuation des gaz, vous devrez d'abord obtenir l'accord du ramoneur compétent dans votre quartier.
- Si l'air sortant traverse la paroi extérieure, il convient d'utiliser un caisson télescopique mural.

Mode recirculation de l'air

L'air aspiré est nettoyé par l'intermédiaire des filtres à graisse et d'un filtre anti-odeurs, puis il est renvoyé dans la pièce.



Pour lier les odeurs en mode recirculation de l'air, vous devez installer un filtre anti-odeurs. Pour connaître les différentes possibilités d'utiliser l'appareil en mode recirculation de l'air, consultez notre catalogue ou votre revendeur spécialisé. Vous pouvez vous procurer les accessoires dans un commerce spécialisé, auprès du service après-vente ou sur la boutique en ligne.

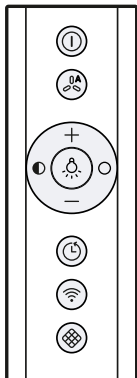
Description de l'appareil

Découvrez les composants de votre appareil.

Éléments de commande

Utilisez la télécommande pour régler toutes les fonctions de votre appareil.

Conseil : Ajustez la télécommande aussi précisément que possible sur le récepteur infrarouge de l'affichage LED.

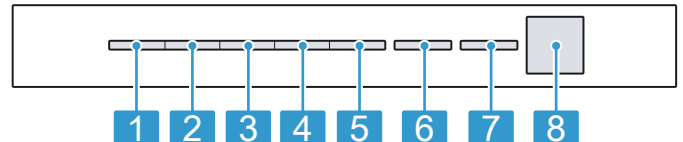


①	Allumer ou éteindre l'appareil
OA	Activer le mode automatique ¹
+	Augmenter la vitesse de ventilation
-	Réduire la vitesse de ventilation
●	Allumer ou éteindre l'éclairage
○	Réduire la luminosité
○	Augmenter la luminosité
¹ Selon l'équipement de l'appareil	

⌚	Activer ou désactiver la poursuite du ventilateur
📶	Activer ou désactiver Home Connect
🎯	Réinitialiser l'indicateur de saturation du filtre
¹ Selon l'équipement de l'appareil	

Affichage LED

Die LED-Anzeige zeigt eingestellte Werte und Funktionen.



1	Vitesse de ventilation 1/indicateur de saturation du filtre à graisse
2	Vitesse de ventilation 2/indicateur de saturation du filtre à odeur
3	Vitesse de ventilation 3
4	Vitesse intensive 1
5	Vitesse intensive 2
6	Mode automatique ¹ / poursuite du ventilateur / ventilation intermittente
7	Home Connect
8	Récepteur infrarouge
¹ Selon l'équipement de l'appareil	

Avant la première utilisation

Effectuez les réglages pour la première mise en service. Nettoyez l'appareil et les accessoires.

Régler un mode de fonctionnement

Par défaut, votre appareil est réglé pour fonctionner en mode évacuation extérieure. Le mode de fonctionnement doit être réglé pour une utilisation en mode recirculation de l'air.

Remarque : Vous aurez besoin d'"accessoires" → Page 15. supplémentaires pour l'utilisation en mode recirculation de l'air.

Condition préalable : L'appareil est éteint.

1. Appuyez sur ① et 🎯 pendant env. 3 secondes.

- Pour régler le mode de recirculation de l'air (filtre non régénérable), appuyez sur + / - jusqu'à ce que la LED 2 s'allume dans l'affichage LED.
 - Pour régler le mode de recirculation de l'air (filtre régénérable), appuyez sur + / - jusqu'à ce que la LED 3 s'allume dans l'affichage LED.
 - Pour que la commande électronique fonctionne à nouveau sans filtre à air de circulation, appuyez sur + / - jusqu'à ce que la LED 1 s'allume sur l'affichage LED.
2. Pour enregistrer le réglage, appuyez sur ① et 🎯 pendant env. 3 secondes.
Sinon, patientez environ 10 secondes jusqu'à ce que le réglage soit automatiquement enregistré. Pour annuler le réglage, appuyez sur ①.
- ✓ Un signal sonore retentit dès que le réglage sélectionné est mémorisé.

Opération de base

Cette section contient des renseignements essentiels sur l'utilisation de votre appareil.

Allumer l'appareil

Condition préalable : Ajustez la télécommande aussi précisément que possible sur le récepteur infrarouge de l'affichage LED.

- ▶ Allumez l'appareil avec ①.
- ✓ L'appareil démarre à la vitesse de ventilation 2.
- ✓ La LED de la vitesse de ventilation réglée s'allume dans l'affichage LED.

Mettre l'appareil hors tension

Si vous n'utilisez pas l'appareil, éteignez-le.

- ▶ Éteignez l'appareil avec ①.
- ✓ Le four s'arrête. Les fonctions en cours sont interrompues.

Régler la vitesse de ventilation

- ▶ Appuyez sur + ou -.
- ✓ La LED de la vitesse de ventilation réglée s'allume dans l'affichage LED.

Activer la vitesse intensive

Si des odeurs ou des fumées particulièrement fortes se développent, vous pouvez utiliser la vitesse intensive.

1. + so oft drücken, bis in der LED-Anzeige die LED 4 für die Intensivstufe 1 leuchtet.
 2. + so oft drücken, bis in der LED-Anzeige die LED 5 für die Intensivstufe 2 leuchtet.
- ✓ Après env. 6 minutes, l'appareil passe automatiquement en vitesse de ventilation 3.

Désactiver la vitesse intensive

- ▶ Pour régler une vitesse de ventilation de votre choix, appuyez sur -.

Activer la poursuite du ventilateur

- ▶ Appuyez sur ②.
- ✓ La LED 1 s'allume dans l'affichage LED pour la vitesse de ventilation. La LED 6 clignote pour la poursuite du ventilateur.
- ✓ L'appareil s'éteint automatiquement après env. 10 minutes.

Désactiver la poursuite de fonctionnement du ventilateur

- ▶ Appuyez sur ②.
- ✓ La poursuite du ventilateur est arrêtée.
- ✓ L'appareil passe à la vitesse de ventilation sélectionnée auparavant.

Activer le mode automatique¹

La vitesse de ventilation optimale est automatiquement réglée à l'aide d'un capteur.

- ▶ Appuyez sur ③.
- ✓ La LED 6 s'allume dans l'affichage LED pour le mode automatique.

Désactiver le mode automatique

- ▶ Appuyez sur ③.

- ✓ L'appareil passe à la vitesse de ventilation réglée auparavant.
- ✓ La ventilation s'arrête automatiquement si le capteur ne détecte plus de modification de la qualité de l'air ambiant.
- ✓ Le mode automatique dure au maximum 4 heures.

Ventilation intermittente

En cas de ventilation intermittente, la ventilation commute à la vitesse sélectionnée pour le temps choisi.

Remarque : Cette fonction est uniquement disponible via un appareil mobile avec l'appli Home Connect.

Si la ventilation intermittente est activée, la LED 6 clignote dans l'affichage LED pour la ventilation intermittente et la LED de la vitesse de ventilation sélectionnée s'allume. Dès que la durée de ventilation est terminée, la LED de la vitesse de ventilation sélectionnée disparaît. La LED 6 continue à clignoter.

Commande par capteur¹

En mode automatique, un capteur installé dans l'appareil détecte l'intensité des odeurs de cuisson et de rôtissage. Selon le réglage de la sensibilité du capteur, la vitesse de ventilation optimale est automatiquement activée.

Si la commande du capteur réagit trop faiblement ou trop fortement, vous pouvez modifier le réglage de la sensibilité du capteur.

- Réglage usine : vitesse de ventilation 3
- Réglage le plus bas : vitesse de ventilation 1
- Réglage le plus élevé : vitesse de ventilation 5

Régler la commande par capteur¹

Condition préalable : L'appareil est éteint.

1. Appuyez sur ① et ④ pendant env. 3 secondes.
 2. Pour modifier le réglage, appuyez sur + ou -.
Pour annuler le réglage, appuyez sur ①.
 3. Pour enregistrer le réglage, appuyez sur ① et ④ pendant env. 3 secondes.
Sinon, patientez environ 10 secondes jusqu'à ce que le réglage soit automatiquement enregistré.
- ✓ Un signal sonore retentit dès que le réglage sélectionné est mémorisé.

Régler l'indicateur de saturation

L'indicateur de saturation doit être réglé selon le filtre utilisé.

Condition préalable : L'appareil est éteint.

1. Appuyez sur ① et ⑤ pendant env. 3 secondes.
 - Pour régler le mode de recirculation de l'air (filtre non régénérable), appuyez sur + / - jusqu'à ce que la LED 2 s'allume dans l'affichage LED.
 - Pour régler le mode de recirculation de l'air (filtre régénérable), appuyez sur + / - jusqu'à ce que la LED 3 s'allume dans l'affichage LED.
 - Pour que la commande électronique fonctionne à nouveau sans filtre à air de circulation, appuyez sur + / - jusqu'à ce que la LED 1 s'allume sur l'affichage LED.
2. Pour enregistrer le réglage, appuyez sur ① et ⑤ pendant env. 3 secondes.

¹ Selon l'équipement de l'appareil


Sinon, patientez environ 10 secondes jusqu'à ce que le réglage soit automatiquement enregistré. Pour annuler le réglage, appuyez sur ①.

- ✓ Un signal sonore retentit dès que le réglage sélectionné est mémorisé.

Réinitialiser l'indicateur de saturation

Après le nettoyage des filtres à graisses ou le remplacement des filtres à odeurs, l'indicateur de saturation peut être réinitialisé.

Conditions préalables

- Après l'arrêt de l'appareil, la LED 1 de l'indicateur de saturation des filtres à graisses et/ou la LED 2 de l'indicateur de saturation des filtres à odeurs clignote dans l'affichage LED.
- Un signal sonore répété retentit.
- ▶ Appuyez sur .
- ✓ L'indicateur de saturation est réinitialisé.

Allumer l'éclairage

- ▶ Allumer l'éclairage avec .

Remarque : Les réglages de la température de couleur sont disponibles dans l'appli Home Connect si l'appareil dispose de cette fonction.

Régler la luminosité

- ▶ Maintenez les touches ● ou ○ enfoncées.

Remarque : Les réglages de la température de couleur sont disponibles dans l'appli Home Connect si l'appareil dispose de cette fonction.

Activer la tonalité des touches

Les tonalités de touches peuvent être activées.

Condition préalable : L'appareil est éteint.

1. Appuyez sur ① et — pendant env. 3 secondes.
- ✓ La LED du réglage actuellement sélectionné s'allume dans l'affichage LED.
2. Appuyez sur + ou — jusqu'à ce que la LED 1 s'allume dans l'affichage LED. Pour annuler le réglage, appuyez sur ①.
3. Pour enregistrer le réglage, appuyez sur ① et — pendant 3 secondes. Sinon, patientez environ 10 secondes jusqu'à ce que le réglage soit automatiquement enregistré.
- ✓ Un signal sonore retentit dès que le réglage sélectionné est mémorisé.

Désactiver la tonalité des touches

Les tonalités des touches peuvent être désactivées.

Remarque : Les signaux sonores de l'appareil sont toujours activés et ne peuvent pas être désactivés.

Condition préalable : L'appareil est éteint.

1. Appuyez sur ① et — pendant env. 3 secondes.
- ✓ La LED du réglage actuellement sélectionné s'allume dans l'affichage LED.
2. Appuyez sur + ou — jusqu'à ce que la LED 2 s'allume dans l'affichage LED. Pour annuler le réglage, appuyez sur ①.
3. Pour enregistrer le réglage, appuyez sur ① et — pendant 3 secondes. Sinon, patientez environ 10 secondes jusqu'à ce que le réglage soit automatiquement enregistré.
- ✓ Un signal sonore retentit dès que le réglage sélectionné est mémorisé.

Commande de la hotte depuis la table de cuisson

Vous pouvez connecter votre appareil à une table de cuisson assortie et contrôler ainsi les fonctions de votre appareil à partir de la table de cuisson.

Vous disposez des options suivantes pour connecter les appareils entre eux :


- Connectez l'appareil via l'appli Home Connect. Lorsque les deux appareils sont compatibles avec Home Connect, une connexion via l'appli Home Connect est possible. Veuillez suivre les instructions de l'appli.
- Connecter les appareils directement les uns aux autres.
- Connecter les appareils via un réseau domestique Wi-Fi.

Remarque : Observez les consignes de sécurité figurant dans cette notice d'utilisation de votre appareil et assurez-vous qu'elles sont respectées lorsque vous utilisez l'appareil via la commande de la hotte de cuisine.

Conseil : La commande de votre appareil a toujours priorité. À ce moment-là, une commande de la hotte via la table de cuisson n'est pas possible.

Connexion directe

Conditions préalables

- Votre appareil est éteint.
 - Réinitialisez toutes les connexions existantes au réseau domestique ou aux autres appareils. Si vous connectez votre appareil directement à votre table de cuisson, la connexion au réseau domestique n'est plus possible et vous ne pouvez plus utiliser Home Connect.
1. **Remarque :** Respectez le chapitre "Commande de hotte depuis la table de cuisson" dans la notice d'utilisation de votre table de cuisson. Allumez la table de cuisson et sélectionnez le mode de recherche.
 2. Maintenez la touche  enfoncée jusqu'à ce que la LED pour Home Connect clignote dans l'affichage LED.
 - ✓ L'appareil est connecté à la table de cuisson lorsque la LED pour Home Connect ne clignote plus, mais s'allume en continu.

Connexion via le réseau domestique

1. Suivez les instructions dans
→ "Connecter l'appareil automatiquement au réseau domestique Wi-Fi", Page 10 ou → "Connecter manuellement l'appareil au réseau domestique Wi-Fi", Page 10.

Home Connect

Cet appareil peut être mis en réseau. Connectez votre appareil à un appareil mobile pour le commander via l'application Home Connect, en modifier les réglages de base ou pour surveiller son état de fonctionnement. Les services Home Connect ne sont pas proposés dans tous les pays. La disponibilité de la fonction Home Connect dépend de l'offre des services Home Connect dans votre pays. Vous trouverez de plus amples informations à ce sujet à l'adresse : www.home-connect.com.

Pour utiliser Home Connect, configurez d'abord la connexion à votre réseau domestique WLAN (Wi-Fi¹) et à l'application Home Connect.

- "Connecter l'appareil automatiquement au réseau domestique Wi-Fi" → Page 10
- "Connecter l'appareil manuellement au réseau domestique Wi-Fi" → Page 10

L'application Home Connect vous guide tout au long du processus de connexion. Suivez les étapes recommandées par l'application Home Connect pour procéder aux réglages.

Si l'appareil n'est pas relié au réseau domestique, il fonctionne comme un appareil sans connexion réseau et il peut encore être utilisé depuis la télécommande.

Conseils

- Pour ce faire, veuillez consulter les documents Home Connect fournis.
- Suivez également les consignes dans l'application Home Connect.

Remarques

- Suivez les consignes de sécurité de la présente notice d'utilisation et assurez-vous qu'elles sont également respectées si vous utilisez l'appareil via l'application Home Connect.
→ "Sécurité", Page 2
- Les commandes directement effectuées sur l'appareil sont toujours prioritaires. Pendant ce temps, la commande via l'application Home Connect n'est pas possible.
- En mode veille avec maintien de la connexion au réseau, l'appareil consomme max. 2 W.
- Si vous avez besoin de l'adresse MAC de votre appareil pour le connecter au réseau domestique, vous la trouverez à côté de la "plaque signalétique" → Page 15 à l'intérieur de l'appareil. Pour cela, "démontez le filtre" → Page 12.

Connecter l'appareil automatiquement au réseau domestique Wi-Fi

Si votre routeur est doté d'une fonction WPS, vous pouvez brancher automatiquement l'appareil à votre réseau domestique Wi-Fi.

2. Dès que l'appareil est relié au réseau domestique, la connexion via l'appli Home Connect avec la table de cuisson.
3. Suivez pour ce faire les instructions sur l'appareil mobile.

Remarque : Pendant le processus de connexion, l'appareil ne peut pas être allumé. Pour annuler le processus, appuyez sur ①.


Conditions préalables

- Le Wi-Fi est activé sur le routeur.
 - L'appareil a accès à votre réseau domestique WLAN (Wi-Fi) depuis le lieu d'installation.
 - L'appli Home Connect est installée sur votre appareil mobile.
 - L'appareil et l'éclairage sont désactivés.
1. Maintenez la touche  enfoncée jusqu'à ce que la LED 7 clignote dans l'affichage LED.
 2. Appuyez sur +.
 - ✓ La LED 1 et la LED 7 clignotent dans l'affichage LED.
 3. Dans les 2 minutes qui suivent, appuyez sur la touche WPS du routeur.
 - ✓ Lorsque la connexion a été établie, l'appareil se connecte automatiquement à l'appli Home Connect. La LED 3 et la LED 7 clignotent dans l'affichage LED.
 4. Si aucune connexion ne peut être établie, l'appareil passe automatiquement à une connexion manuelle au réseau domestique, la LED 2 et la LED 7 clignotent dans l'affichage LED. Connectez l'appareil manuellement au réseau domestique ou appuyez sur — pour démarrer de nouveau la connexion automatique.
 5. Suivez sur l'appareil mobile les instructions pour la connexion automatique au réseau.
 - ✓ Le processus de connexion est terminé lorsque la LED 7 ne clignote plus dans l'affichage LED et s'allume fixement sur l'appareil.

Connecter manuellement l'appareil au réseau domestique Wi-Fi

Remarque : Pendant le processus de connexion, l'appareil ne peut pas être allumé. Pour annuler le processus, appuyez sur ①.

Condition préalable : L'appareil et l'éclairage sont désactivés.


1. Maintenez la touche  enfoncée jusqu'à ce que la LED 7 clignote dans l'affichage LED.
2. Appuyez deux fois sur + pour démarrer la connexion manuelle au réseau domestique.
- ✓ La LED 2 et la LED 7 clignotent dans l'affichage LED.

¹ Wi-Fi est une marque déposée de la société Wi-Fi Alliance.

3. Suivez les instructions de l'appli.
 - ✓ Lorsque la connexion a été établie, l'appareil se connecte automatiquement à l'appli Home Connect. La LED 3 et la LED 7 s'allument dans l'affichage LED.
4. Suivez sur l'appareil mobile les instructions pour la connexion manuelle au réseau.
 - ✓ Le processus de connexion est terminé lorsque la LED 7 ne clignote plus dans l'affichage LED et s'allume fixement sur l'appareil.

Connecter l'appareil à l'appli Home Connect

Conditions préalables

- L'appli Home Connect est installée sur votre appareil mobile.
 - L'appli Home Connect est ouverte.
1. Maintenez la touche  enfoncée jusqu'à ce que la LED 3 et la LED 7 clignotent dans l'affichage LED.
 2. Suivez pour ce faire les instructions de l'appli Home Connect sur l'appareil mobile.
 - ✓ Le processus de connexion est terminé lorsque la LED 7 ne clignote plus dans l'affichage LED et s'allume fixement sur l'appareil.

Mise à jour logicielle

La fonction de mise à jour du logiciel permet d'actualiser le logiciel de votre appareil (p. ex. optimisation, dépannage, mises à jour pertinentes pour la sécurité). Pour cela, vous devez être enregistré comme utilisateur Home Connect, l'appli doit être installée sur votre appareil mobile et vous devez être connecté au serveur Home Connect.

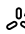

Dès qu'une mise à jour logicielle est disponible, vous en êtes informé par l'appli Home Connect et vous pouvez la lancer via l'appli. Après un téléchargement réussi, vous pouvez également démarrer l'installation avec l'appli Home Connect si vous êtes dans votre réseau local. Après une installation réussie, l'appli Home Connect vous en informe.

Remarques

- Pendant le téléchargement, vous pouvez continuer d'utiliser votre appareil. En fonction des réglages personnels de l'appli, les mises à jour peuvent également être téléchargées automatiquement.
- En cas de mise à jour de sécurité, il est recommandé d'effectuer l'installation le plus rapidement possible.

Réinitialiser la connexion

Vous pouvez réinitialiser les connexions enregistrées au réseau domestique et à Home Connect.

- ▶ Appuyez sur  et  jusqu'à ce que la LED 7 disparaisse dans l'affichage LED.
- ✓ Un signal sonore retentit.



BE	BG	CZ	DK	DE	EE	IE	EL
ES	FR	HR	IT	CY	LV	LT	LU
HU	MT	NL	AT	PL	PT	RO	SI
SK	FI	SE	UK	NO	CH	TR	

WLAN (Wi-Fi) de 5 GHz : uniquement destiné à un usage intérieur.

Diagnostic à distance

Le service à la clientèle peut accéder à votre appareil via le diagnostic à distance si vous en faites la demande spécifique, si votre appareil est connecté au serveur Home Connect et si le diagnostic à distance est disponible dans le pays où vous utilisez l'appareil.

Conseil : Pour plus d'informations et pour connaître la disponibilité du service de diagnostic à distance dans votre pays, veuillez consulter la section Service/Support du site internet local : www.home-connect.com

Protection des données

Suivez les consignes de protection des données. Lors de la première connexion de votre appareil à un réseau domestique branché à Internet, votre appareil transmet les catégories de données suivantes au serveur Home Connect (premier enregistrement) :

- Identifiant unique de l'appareil (constitué de codes d'appareil ainsi que de l'adresse MAC du module de communication Wi-Fi intégré).
- Certificat de sécurité du module de communication Wi-Fi (pour la protection des informations de la connexion).
- La version actuelle du logiciel et du matériel de l'électroménager.
- État d'une éventuelle restauration précédente des réglages d'usine.

Ce premier enregistrement prépare l'utilisation des fonctions Home Connect et ne s'avère nécessaire qu'au moment où vous voulez utiliser les fonctions Home Connect pour la première fois.

Remarque : Veuillez noter que les fonctions Home Connect ne sont utilisables qu'avec l'application Home Connect. Vous pouvez consulter les informations sur la protection des données dans l'application Home Connect.

Déclaration de conformité

BSH Hausgeräte GmbH déclare par la présente que l'appareil doté de la fonction Home Connect est conforme avec les exigences fondamentales et les autres dispositions adaptées de la directive 2014/53/EU.

Vous trouverez une déclaration de conformité RED détaillée sur Internet à l'adresse www.siemens-home.bsh-group.com sur la page de votre appareil dans les documents supplémentaires.



Bande de 2,4 GHz : 100 mW max.
Bande de 5 GHz : 100 mW max.

Nettoyage et entretien

Pour que votre appareil reste longtemps opérationnel, nettoyez-le et entretenez-le avec soin.

Produits de nettoyage

Vous pouvez vous procurer les produits de nettoyage appropriés auprès du service après-vente ou sur la boutique en ligne.

⚠ AVERTISSEMENT – Risque d'électrocution !

L'infiltration d'humidité peut occasionner un choc électrique.

- ▶ Avant le nettoyage, retirez la fiche secteur ou déconnectez le fusible dans le boîtier à fusibles.
- ▶ Ne pas utiliser de nettoyeur vapeur ou haute pression pour nettoyer l'appareil.

⚠ AVERTISSEMENT – Risque de brûlure !

L'appareil devient chaud pendant son fonctionnement.

- ▶ Laissez refroidir l'appareil avant de le nettoyer.

ATTENTION !

Des produits nettoyants inappropriés peuvent endommager les surfaces de l'appareil.

- ▶ Ne pas utiliser de produits de nettoyage agressifs ou récurants.
- ▶ N'utilisez pas de nettoyants fortement alcoolisés.
- ▶ Ne pas utiliser de tampon en paille métallique ni d'éponge à dos récurant.
- ▶ N'utilisez pas de nettoyant spécial pour le nettoyage à chaud.
- ▶ Utilisez uniquement des nettoyants pour vitres, des racloirs à verre ou des produits d'entretien pour acier inox si ceux-ci sont recommandés dans les instructions de nettoyage de la pièce correspondante.
- ▶ Rincez soigneusement les tissus éponges avant de les utiliser.

Nettoyage des surfaces en inox

1. Respectez les informations sur les produits de nettoyage.
→ "Produits de nettoyage", Page 12
2. Nettoyez avec un tissu éponge et de l'eau chaude additionnée de produit à vaisselle dans le sens du ponçage.
3. Séchez-les ensuite avec un chiffon doux.
4. Appliquez une fine pellicule de produit d'entretien pour acier inox avec un chiffon doux.

Conseil : Vous pouvez vous procurer les produits de nettoyage pour acier inox auprès du service après-vente ou sur la boutique en ligne.

Nettoyage des surfaces laquées

1. Respectez les informations sur les produits de nettoyage.
→ "Produits de nettoyage", Page 12
2. Nettoyez avec un tissu éponge et de l'eau chaude additionnée de produit à vaisselle.
3. Séchez-les ensuite avec un chiffon doux.

Nettoyage du plastique

1. Respectez les informations sur les produits de nettoyage.
→ "Produits de nettoyage", Page 12
2. Nettoyez avec un nettoyant pour vitres et un chiffon doux.

Nettoyage du verre

1. Respectez les informations sur les produits de nettoyage.
→ "Produits de nettoyage", Page 12
2. Nettoyez avec un nettoyant pour vitres et un chiffon doux.

Nettoyage des éléments de commande

⚠ AVERTISSEMENT – Risque d'électrocution !

L'infiltration d'humidité peut occasionner un choc électrique.

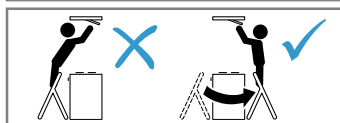
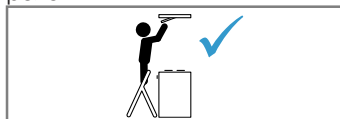
- ▶ N'utilisez pas de tissu éponge mouillé.

 1. Respectez les informations sur les produits de nettoyage.
→ "Produits de nettoyage", Page 12
 2. Nettoyez avec un tissu éponge et de l'eau chaude additionnée de produit à vaisselle.
 3. Séchez-les ensuite avec un chiffon doux.

Démontage des filtres à graisse métallique

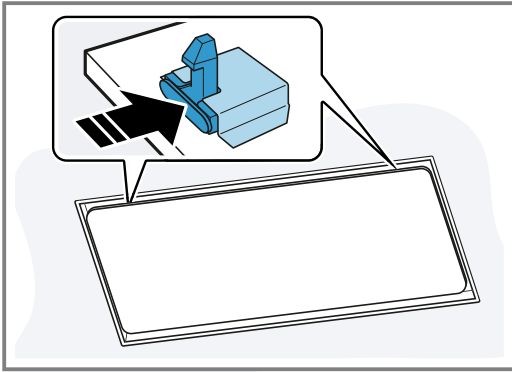
⚠ AVERTISSEMENT – Risques de blessures !

- Le capot du filtre peut osciller.
 - ▶ Ouvrez lentement le capot du filtre.
 - ▶ Maintenez ouvert le capot du filtre après l'ouverture, jusqu'à ce qu'il n'oscille plus.
 - ▶ Fermez lentement le capot du filtre.
- Risque de chute lors des travaux effectués sur l'appareil



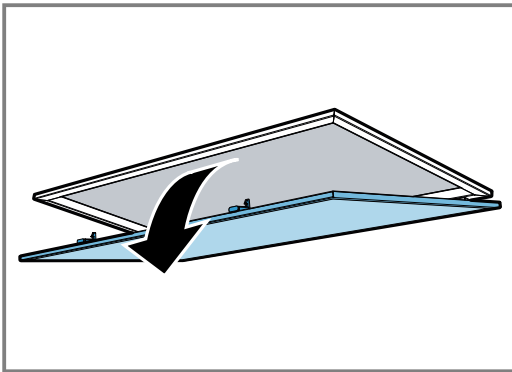
- ▶ Utilisez un escabeau stable.
- ▶ Ne vous penchez pas au-dessus de la table de cuisson.
- ▶ Ne marchez pas sur la table de cuisson ni sur le plan de travail.

1. Déverrouillez le capot du filtre.

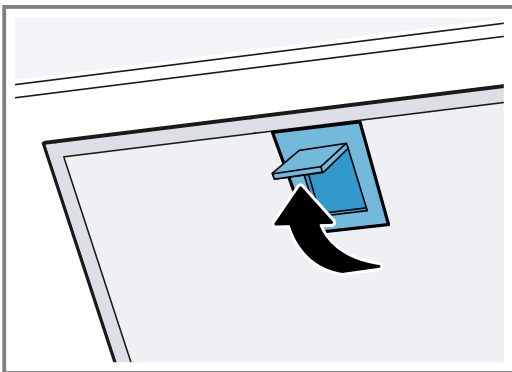


Pour empêcher que le capot du filtre ne se referme par saccades vers le bas, tenez le capot du filtre à deux mains.

2. Basculez vers le bas le capot du filtre pour l'ouvrir.



3. **ATTENTION !** Les filtres à graisse qui tombent peuvent endommager la table de cuisson qui se trouve en-dessous.
 - ▶ Avec une main sous le filtre à graisse, interceptez ce dernier.
 Ouvrez les verrous des filtres à graisse.



4. Retirez les filtres à graisse des fixations. Pour éviter l'égouttement de graisse, tenez les filtres à graisse à l'horizontale.

Nettoyage des filtres à graisse au lave-vaisselle

Les filtres à graisse filtrent la graisse issue de la vapeur de cuisson. Des filtres à graisse régulièrement nettoyés assurent un haut niveau d'absorption des graisses.

⚠ AVERTISSEMENT – Risque d'incendie !
Les dépôts de graisse dans les filtres à graisse peuvent s'enflammer.

ATTENTION !

Les filtres à graisse peuvent être endommagés par pincement.

- ▶ Ne coincez pas les filtres à graisse.

Remarque : Lorsque vous nettoyez un filtre à graisse au lave-vaisselle, de légères décolorations peuvent apparaître. Ces décolorations n'ont aucune influence sur le fonctionnement des filtres à graisse.

Condition préalable : Les filtres à graisse sont retirés.

1. Respectez les informations sur les produits de nettoyage.
→ "Produits de nettoyage", Page 12
2. Placez les filtres à graisse en vrac dans le lave-vaisselle.
Ne nettoyez pas les filtres à graisse très encrassés avec de la vaisselle.
En présence de salissures tenaces, vous pouvez utiliser un dégraissant spécial. Vous trouverez un dégraissant auprès du service après-vente ou sur la boutique en ligne.
3. Démarrez le lave-vaisselle.
Pour le réglage de la température, choisissez 70 °C maximum.
4. Laissez s'égoutter les filtres à graisse.

Nettoyage manuel des filtres à graisse

Les filtres à graisse filtrent la graisse issue de la vapeur de cuisson. Des filtres à graisse régulièrement nettoyés assurent un haut niveau d'absorption des graisses.

⚠ AVERTISSEMENT – Risque d'incendie !

Les dépôts de graisse dans les filtres à graisse peuvent s'enflammer.

Condition préalable : Les filtres à graisse sont retirés.

1. Respectez les informations sur les produits de nettoyage.
→ "Produits de nettoyage", Page 12
2. Faites tremper les filtres à graisse dans un produit de nettoyage chaud.
En présence de salissures tenaces, vous pouvez utiliser un dégraissant spécial. Vous trouverez un dégraissant auprès du service après-vente ou sur la boutique en ligne.
3. Nettoyez les filtres à graisse à l'aide d'une brosse.
4. Rincez-les soigneusement.
5. Laissez s'égoutter les filtres à graisse.

Montage des filtres à graisse

ATTENTION !

Les filtres à graisse qui tombent peuvent endommager la table de cuisson qui se trouve en-dessous.

- ▶ Avec une main sous le filtre à graisse, interceptez ce dernier.
1. Insérez le filtre à graisse.
 2. Basculez les filtres à graisse vers le haut, puis encliquez les verrous.
 3. Assurez-vous que les verrous s'encliquent.
 4. Soulevez le capot du filtre pour le fermer.
 5. Assurez-vous que les loquets du capot du filtre s'encliquent.

Changer les piles de la télécommande

⚠️ AVERTISSEMENT – Risques de blessures !

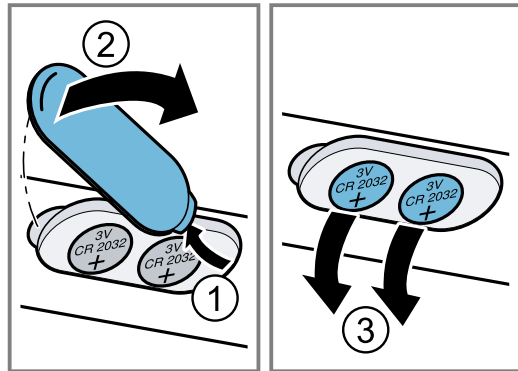
- Les enfants peuvent avaler les piles.
 - ▶ Rangez les piles hors de portée des enfants.
 - ▶ Surveillez les enfants lorsque vous remplacez les piles.
- Les piles peuvent exploser.
 - ▶ Ne chargez pas les piles.
 - ▶ Ne court-circuitez pas les piles.
 - ▶ Ne jetez pas les piles au feu.

ATTENTION !

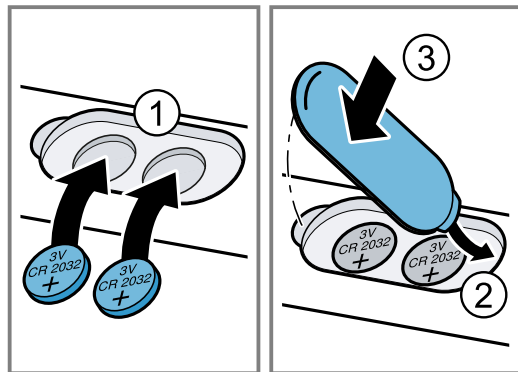
- Manipulation incorrecte des piles.
 - ▶ Ne court-circuitez pas les bornes.
 - ▶ Utilisez uniquement des piles du type indiqué.
 - ▶ N'utilisez pas différents types de piles ensemble.
 - ▶ N'utilisez pas de piles neuves et usagées ensemble.
 - ▶ N'utilisez pas de piles rechargeables.
- Les piles qui fuient endommagent la télécommande.
 - ▶ Retirez les piles lorsque vous n'utilisez pas la télécommande.
 - ▶ Mettez les piles vides ou défectueuses au rebut de manière sûre et écologique.

1. Retirez le capot.

2. Retirez les piles vides.



3. Insérez les nouvelles piles (type 3 V CR 2032).



4. Fermez le capot.

5. Jetez les piles vides dans le respect de l'environnement.

Dépannage

Vous pouvez corriger par vous-même les petits défauts de votre appareil. Lisez les renseignements de dépannage avant de contacter le service consommateurs. Vous vous épargnerez ainsi des dépenses inutiles.

⚠️ AVERTISSEMENT – Risques de blessures !

Les réparations non conformes sont dangereuses.

- ▶ Seul un personnel qualifié est en droit d'effectuer des réparations sur l'appareil.
- ▶ Si l'appareil est défectueux, appeler le service après-vente.

⚠️ AVERTISSEMENT – Risque d'électrocution !

Les réparations non conformes sont dangereuses.

- ▶ Seul un personnel dûment qualifié peut entreprendre des réparations sur l'appareil.
- ▶ Seules des pièces de rechange d'origine peuvent être utilisées pour réparer l'appareil.
- ▶ En cas d'endommagement du cordon d'alimentation secteur, celui-ci doit être remplacé par un personnel qualifié.

Dysfonctionnements

Dérangement	Cause	Résolution de problème
L'appareil ne fonctionne pas.	La fiche secteur du cordon d'alimentation secteur n'est pas branchée.	▶ Branchez l'appareil au réseau électrique.
	Le fusible est défectueux.	▶ Vérifiez le fusible dans le boîtier à fusibles.
	L'alimentation électrique est tombée en panne.	▶ Vérifiez si l'éclairage du compartiment ou d'autres appareils dans la pièce.

Dérangement	Cause	Résolution de problème
L'éclairage ne fonctionne pas.	Différentes causes sont possibles.	<ul style="list-style-type: none"> ▶ Appelez le service après-vente. → "Service après-vente", Page 15 ▶ Le remplacement des LED défectueuses est exclusivement réservé au fabricant, à son service après-vente, ou à un spécialiste agréé (installateur d'équipement électrique).
La commande à distance ne fonctionne pas.	Les piles sont vides.	▶ → "Changer les piles de la télécommande", Page 14
Les LED 1-5 clignotent trois fois dans l'affichage LED une fois l'appareil éteint.	Les piles sont presque vides.	▶ → "Changer les piles de la télécommande", Page 14
La LED 1 clignote dans l'affichage LED.	Les filtres à graisse sont saturés.	<ul style="list-style-type: none"> ▶ → "Nettoyage des filtres à graisse au lave-vaisselle", Page 13 ▶ → "Nettoyage manuel des filtres à graisse", Page 13
La LED 2 clignote dans l'affichage LED.	Les filtres à odeurs sont saturés.	▶ Changer le filtre à odeurs.
Home Connect ne fonctionne pas correctement.	Différentes causes sont possibles.	▶ Allez sur www.home-connect.com .

Service après-vente

Si vous avez des questions, si vous n'avez pas réussi à remédier par vous-même à un dérangement qui affecte l'appareil ou si l'appareil doit être réparé, veuillez vous adresser à notre service après-vente.

De nombreux problèmes peuvent être corrigés grâce aux informations de dépannage du présent manuel ou sur notre site internet. Si vous ne parvenez pas à les corriger, veuillez vous adresser à notre service après-vente.

Nous nous efforcerons de toujours trouver une solution adaptée et essayerons d'éviter la visite inutile d'un technicien du service après-vente.

Nous nous assurons que votre appareil est réparé à l'aide de pièces de rechange d'origine et par un technicien dûment qualifié dans le cadre de la prestation de garantie ou après son échéance.

Les pièces de rechange relatives au fonctionnement de l'appareil et conformes à l'ordonnance d'écoconception correspondante sont disponibles auprès de notre service après-vente pour une durée d'au moins 10 ans à partir de la mise sur le marché de votre appareil dans l'Espace économique européen.

Remarque : Dans le cadre des conditions de la garantie, le recours au service après-vente est gratuit.

Pour plus d'informations sur la durée et les conditions de la garantie dans votre pays, adressez-vous à notre service après-vente, à votre revendeur ou consultez notre site internet.

Lorsque vous contactez le service après-vente, vous avez besoin du numéro de produit (E-Nr.) et du numéro de fabrication (FD) de votre appareil.

Vous trouverez les données de contact du service après-vente dans la liste ci-jointe ou sur notre site Web.

Numéro de produit (E-Nr) et numéro de fabrication (FD)

Le numéro de série (E-Nr.) et le numéro de fabrication (FD) sont indiqués sur la plaque signalétique de l'appareil.

Selon le modèle, la plaque signalétique se trouve :

- à l'intérieur de l'appareil (retirer le filtre à graisse).
- sur la partie supérieure de l'appareil.

Pour retrouver rapidement les données de votre appareil et le numéro de téléphone du service consommateurs, n'hésitez pas à les recopier ailleurs.

Accessoires

Utilisez les accessoires d'origine. Ils ont été spécialement élaborés pour votre appareil. Vous trouverez ici un aperçu des accessoires fournis avec votre appareil et de leur utilisation.

Accessoires	Référence
Module de recyclage de l'air plat avec filtre de rechange - non régénérable, acier inox	LZ21JXC51

Accessoires	Référence
Module de recyclage de l'air plat avec filtre de rechange - non régénérable, blanc	LZ21JXC21

Accessoires	Référence
Filtre pour module de recyclage de l'air plat - non régénérable	LZ21JCB11

Mise au rebut

Apprenez comment mettre au rebut correctement les appareils usagés.

Mettre au rebut un appareil usagé

La destruction dans le respect de l'environnement permet de récupérer de précieuses matières premières.

1. Débrancher la fiche du cordon d'alimentation secteur.
2. Couper le cordon d'alimentation secteur.
3. Mettre au rebut l'appareil dans le respect de l'environnement.



Cet appareil est marqué selon la directive européenne 2012/19/UE relative aux appareils électriques et électroniques usagés (waste electrical and electronic equipment - WEEE). La directive définit le cadre pour une reprise et une récupération des appareils usagés applicables dans les pays de la CE.

Mettre les batteries/piles au rebut

Les batteries/piles doivent être recyclées dans le respect de l'environnement. Ne jetez pas les batteries/piles avec les ordures ménagères.

- Éliminez les batteries/piles de manière écologique. Uniquement pour les pays de l'EU :

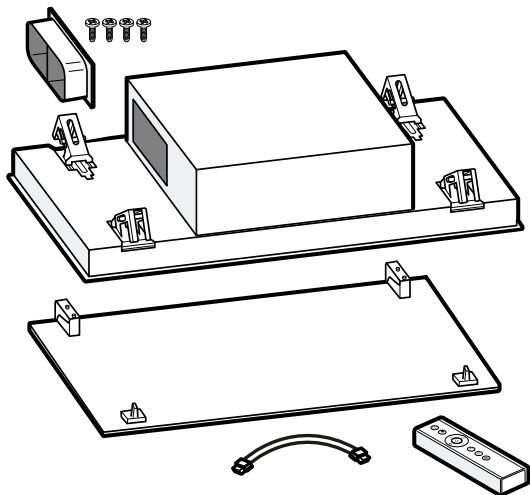


Conformément à la directive européenne 2006/66/CE, les batteries/accumulateurs usagés ou défectueux doivent être triés et recyclés dans le respect de l'environnement.

Instructions de montage

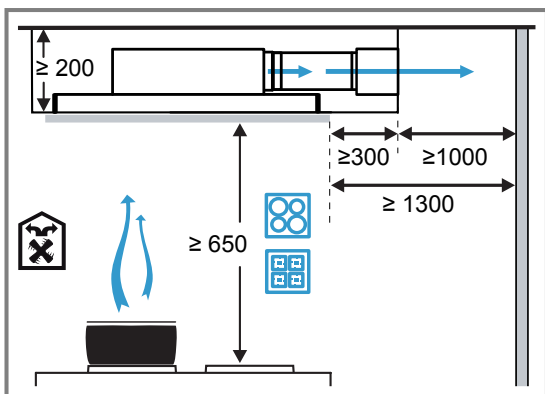
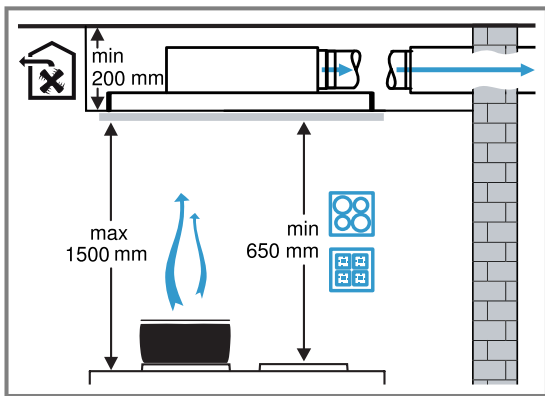
Contenu de la livraison

Après avoir déballé le produit, inspectez toutes les pièces pour détecter d'éventuels dégâts dus au transport et pour vous assurer de l'intégralité de la livraison.



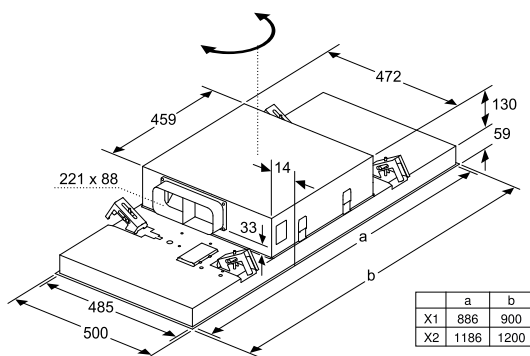
Distances de sécurité

Respectez les distances de sécurité de l'appareil.



Dimensions de l'appareil

Vous trouverez ici les dimensions de l'appareil

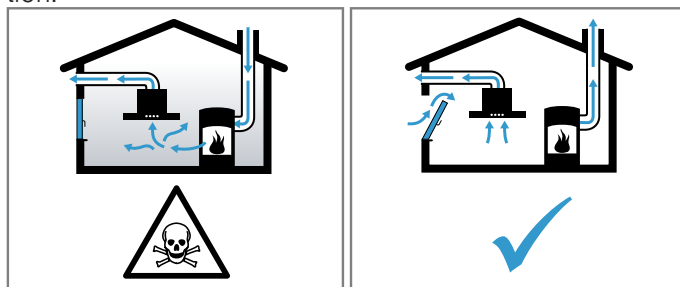


⚠ Installation en toute sécurité

Respectez les consignes de sécurité lorsque vous installez cet appareil.

⚠ AVERTISSEMENT – Risque d'empoisonnement !

Il existe un risque d'intoxication par réaspiration des gaz de combustion. Les foyers à combustion alimentés en air ambiant (par exemple appareils de chauffage au gaz, au fioul, au bois ou au charbon, les chauffe-eau intégré sous cuve, chauffe-eau accumulateurs) prélèvent l'air de combustion dans la pièce où ils sont installés et rejettent les gaz de fumée à l'extérieur par le biais d'un système spécifique (par ex., cheminée). Lorsque la hotte aspirante est en marche, elle prélève de l'air dans la cuisine et dans les pièces voisines. L'absence d'un apport d'air suffisant crée une pression négative. Les gaz toxiques provenant de la cheminée ou du conduit d'évacuation sont réaspirés dans les pièces d'habitation.



- ▶ En cas d'utilisation simultanée de l'appareil en mode évacuation extérieure et d'un foyer à combustion alimenté en air ambiant, veillez impérativement à ce que l'apport d'air soit suffisant.
- ▶ Le fonctionnement sûr de l'appareil n'est possible que si la dépression dans la pièce où est installé le foyer ne dépasse pas 4 Pa (0,04 mbar). Cette valeur n'est réalisable que si l'apport d'air frais nécessaire à la combustion est assuré par des ouvertures non obturables, par exemple dans des portes ou fenêtres, associées à un caisson mural d'entrée et de sortie d'air, ou bien par d'autres moyens techniques. Un caisson mural d'entrée et de sortie d'air ne suffit pas à assurer la valeur minimale nécessaire.

- ▶ Demandez toujours conseil au maître ramoneur compétent qui pourra évaluer l'ensemble du réseau de ventilation de la maison et vous proposer le moyen le mieux adapté pour l'aération.
- ▶ Si l'appareil est utilisé exclusivement en mode recirculation de l'air, le fonctionnement est possible sans restriction.

⚠ AVERTISSEMENT – Risque d'étouffement !

Les enfants risquent de s'envelopper dans les matériaux d'emballage ou de les mettre sur la tête et de s'étouffer.

- ▶ Conserver les matériaux d'emballage hors de portée des enfants.
- ▶ Ne jamais laisser les enfants jouer avec les emballages.

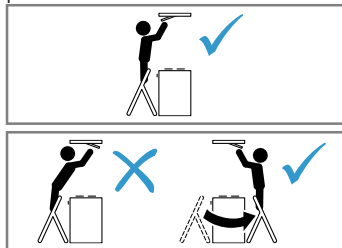
⚠ AVERTISSEMENT – Risque d'incendie !

- Les dépôts de graisse dans le filtre à graisse peuvent s'enflammer.
 - ▶ Les distances de sécurité indiquées doivent être respectées afin d'éviter une accumulation de chaleur.
 - ▶ Veuillez respecter les indications relatives à votre appareil de cuisson. Si votre table de cuisson combine des foyers gaz et électrique, l'écart maximal s'applique.
- Les dépôts de graisse dans le filtre à graisse peuvent s'enflammer.
 - ▶ Ne travaillez jamais avec une flamme nue à proximité de l'appareil (par ex. ne faites rien flamber).
 - ▶ Installez l'appareil à proximité d'un foyer à combustibles solides (par ex. bois ou charbon) uniquement en présence d'un capot fermé et non amovible. Il ne doit pas y avoir de projection d'étincelles.

⚠ AVERTISSEMENT – Risques de blessures !

- Des pièces à l'intérieur de l'appareil peuvent présenter des arêtes vives.
 - ▶ Portez des gants de protection.
- Si l'appareil n'est pas correctement fixé, il risque de tomber.
 - ▶ Tous les éléments de fixation doivent être montés solidement et de façon sûre.
- L'appareil est lourd.
 - ▶ 2 personnes sont nécessaires pour déplacer l'appareil.
 - ▶ Utilisez exclusivement des moyens appropriés.
- L'appareil est lourd.
 - ▶ L'appareil ne doit pas être directement monté dans les placoplâtres ou autres matières légères similaires.
 - ▶ Pour garantir un montage correct, utilisez un matériau suffisamment stable et adapté à la situation de construction et au poids de l'appareil.
- Des modifications sur la construction électrique ou mécanique sont dangereuses et peuvent conduire à des dysfonctionnements.
 - ▶ N'effectuez aucune modification sur la construction électrique ou mécanique.

- Risque de chute lors des travaux effectués sur l'appareil



- ▶ Utilisez un escabeau stable.
- ▶ Ne vous penchez pas au-dessus de la table de cuisson.
- ▶ Ne marchez pas sur la table de cuisson ni sur le plan de travail.
- Le capot du filtre peut osciller.
 - ▶ Ouvrez lentement le capot du filtre.
 - ▶ Maintenez ouvert le capot du filtre après l'ouverture, jusqu'à ce qu'il n'oscille plus.
 - ▶ Fermez lentement le capot du filtre.
- Risque de blessure lors de l'ouverture et de la fermeture de la charnière.
 - ▶ Ne posez jamais les doigts dans la zone mobile de la charnière.

⚠ AVERTISSEMENT – Risque d'électrocution !

- Les composants à arêtes vives à l'intérieur de l'appareil peuvent endommager le câble de raccordement.
 - ▶ Ne pincez pas et ne coincez pas le câble de raccordement.
- Un appareil endommagé ou un cordon d'alimentation secteur endommagé est dangereux.
 - ▶ N'utilisez jamais un appareil endommagé.
 - ▶ Ne tirez jamais sur le cordon d'alimentation secteur pour débrancher l'appareil du secteur. Débranchez toujours la fiche du cordon d'alimentation secteur.
 - ▶ Si l'appareil ou le cordon d'alimentation secteur est endommagé, débranchez immédiatement le cordon d'alimentation secteur ou coupez le fusible dans le boîtier à fusibles.
 - ▶ "Rubrique service après-vente." → Page 15
 - ▶ Seul un personnel dûment qualifié peut entreprendre des réparations sur l'appareil.
- Les réparations non conformes sont dangereuses.
 - ▶ Seul un personnel dûment qualifié peut entreprendre des réparations sur l'appareil.
 - ▶ Seules des pièces de rechange d'origine peuvent être utilisées pour réparer l'appareil.
 - ▶ En cas d'endommagement du cordon d'alimentation secteur, celui-ci doit être remplacé par un personnel qualifié.
- Les installations non conformes sont dangereuses.
 - ▶ Pour le raccordement et l'utilisation de l'appareil, respectez impérativement les indications figurant sur la plaque signalétique.
 - ▶ L'appareil doit être branché uniquement à une source d'alimentation avec courant alternatif à l'aide d'une prise murale correctement installée et reliée à la terre.
 - ▶ Le système à conducteur de protection de l'installation électrique de la maison doit être conforme.

- ▶ N'alimentez jamais l'appareil par l'intermédiaire d'un appareil de commutation externe, par ex. une minuterie ou une télécommande.
- ▶ Si l'appareil est encastré, la fiche du cordon d'alimentation secteur doit être aisément accessible. Si un accès libre est impossible, un dispositif de coupure omnipolaire doit être installé dans l'installation à câblage fixe, conformément aux conditions de la catégorie de surtension III et aux réglementations d'installation.
- ▶ Lors de l'installation de l'appareil, veiller à ce que le cordon d'alimentation secteur ne soit pas coincé ni endommagé.

Remarques concernant la situation d'encastrement

- Cet appareil s'installe contre le plafond de la cuisine ou contre un faux plafond solidement suspendu.
- Les surfaces de l'appareil sont fragiles. Lors de l'installation, évitez de les endommager.

Remarques concernant le conduit d'évacuation

Le fabricant de l'appareil n'assume aucune garantie pour les problèmes de fonctionnement liés à la tuyauterie.

- Utilisez un conduit d'évacuation court et droit avec un diamètre de conduit aussi grand que possible.
- Des conduits d'évacuation longs et rugueux, comportant plusieurs coudes ou ayant des diamètres trop petits réduisent la puissance d'aspiration et augmentent le bruit du ventilateur.
- Utilisez un conduit d'évacuation en matériau non inflammable.
- Pour éviter tout retour de condensat, montez le conduit d'évacuation de l'appareil avec 1° de pente.

Conduits ronds

Utilisez des conduits ronds avec un diamètre intérieur de 150 mm (recommandé) ou d'au moins 120 mm.

Gaines plates

Utilisez des gaines plates dont la section intérieure correspond au diamètre des conduits ronds :

- Un diamètre de 150 mm correspond env. à 177 cm².
- Un diamètre de 120 mm correspond env. à 113 cm².
- Si des conduits de plusieurs diamètres sont utilisés, il faut prévoir des rubans d'étanchéité.
- N'utilisez pas de gaines plates avec des déviations aiguës.

Indications générales

- L'appareil capte plus difficilement la vapeur de cuisson à mesure que la distance par rapport à la table de cuisson augmente. Par conséquent, respectez une distance d'au moins 700 mm et d'au plus 1500 mm.
- Pour capter de façon optimale les vapeurs de cuisson, installez l'appareil au centre, au-dessus de la plaque de cuisson.
- Pour atteindre l'appareil sans encombre lors de l'entretien, choisissez un lieu d'installation facilement accessible.

- Les surfaces de l'appareil sont fragiles. Lors de l'installation, évitez de les endommager.

Remarques concernant le branchement électrique

Pour pouvoir connecter l'appareil électriquement en toute sécurité, respectez ces consignes.

⚠ AVERTISSEMENT – Risque d'électrocution !

- À tout moment, il doit être possible de débrancher l'appareil du réseau électrique. L'appareil doit uniquement être raccordé à une prise de courant de sécurité installée de manière réglementaire.
 - ▶ La prise du cordon d'alimentation secteur doit être librement accessible après le montage de l'appareil.
 - ▶ Si cela n'est pas possible, un dispositif de coupure omnipolaire doit être installé dans l'installation électrique fixe conformément aux conditions de la catégorie de surtension III et aux prescriptions d'installation.
 - ▶ Seul un électricien qualifié est autorisé à procéder à l'installation électrique fixe. Nous vous recommandons d'installer un disjoncteur différentiel (interrupteur FI) dans le circuit d'alimentation de l'appareil.
- Les composants à arêtes vives à l'intérieur de l'appareil peuvent endommager le câble de raccordement.
 - ▶ Ne pincez pas et ne coincez pas le câble de raccordement.
- Reprendre les valeurs de raccordement figurant sur la plaque signalétique dans le compartiment intérieur de l'appareil.
- Déposez le filtre à odeurs afin de pouvoir voir la plaque signalétique.
- La ligne de raccordement fait env. 1,30 m de long.
- Cet appareil est conforme aux dispositions CE régissant l'antiparasitage.
- L'appareil est conforme à la classe de protection 1. Par conséquent, utilisez uniquement l'appareil avec une prise à conducteur de protection.
- Ne branchez pas l'appareil à l'alimentation électrique pendant l'installation.
- Seul un expert agréé peut raccorder l'appareil sans fiche. Il doit appliquer les réglementations du fournisseur d'électricité régional.

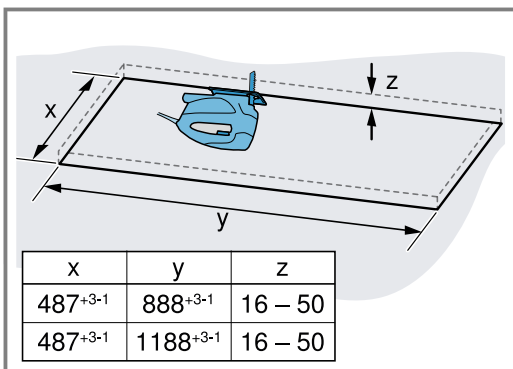
Installation

Vérifier le plafond

1. Vérifiez que le plafond est horizontal et qu'il a une capacité de charge suffisante.
L'appareil pèse au maximum 40 kg.
Ne montez pas l'appareil directement dans les plaques de plâtre ou autres matières légères du plafond surbaissé.
2. La profondeur des trous percés doit correspondre à la longueur des vis.
3. Installez l'appareil avec un matériau de fixation suffisamment stable et adapté aux conditions structurelles et au poids de l'appareil.
4. Vérifiez que des câbles d'autres appareils ne se trouvent pas sur la zone de découpe.

Préparer le plafond

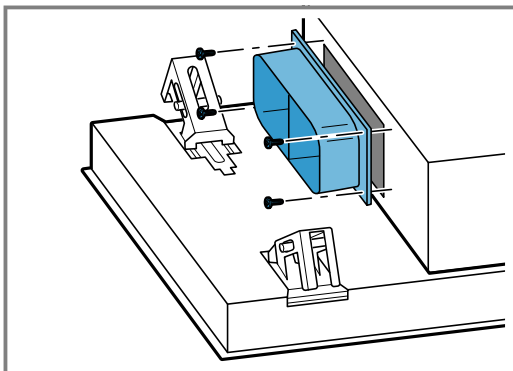
1. Veillez à ce que la stabilité du plafond soit garantie après les travaux de découpe.
2. Couvrez la table de cuisson afin d'éviter tout endommagement.
3. Réalisez une découpe à la scie dans le plafond.



4. Enlevez les copeaux.

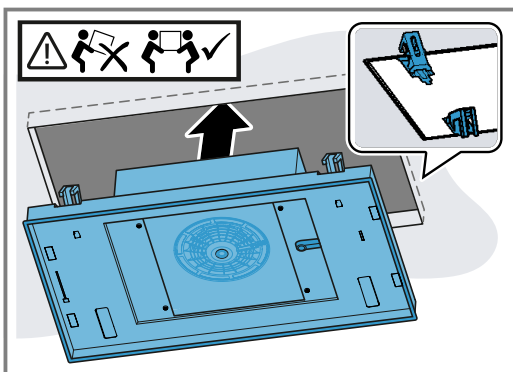
Préparer l'appareil

1. Retirez le filtre à graisse.
Ne pliez pas le filtre à graisse, afin d'éviter tout endommagement.
2. Vissez le tuyau de la gaine plate sur le boîtier du ventilateur.

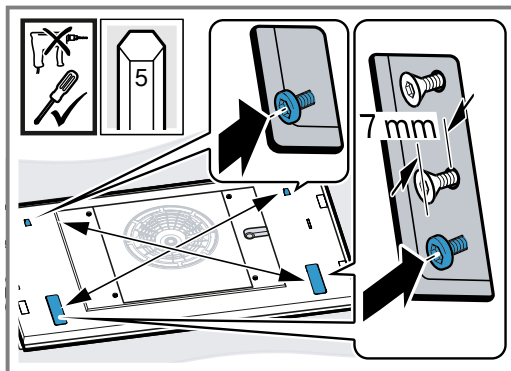


Monter l'appareil

- ⚠ AVERTISSEMENT – Risques de blessures !**
- Des pièces à l'intérieur de l'appareil peuvent présenter des arêtes vives.
 - ▶ Portez des gants de protection.
 - L'appareil est lourd.
 - ▶ 2 personnes sont nécessaires pour déplacer l'appareil.
 - ▶ Utilisez exclusivement des moyens appropriés.
1. Insérer l'appareil dans la découpe jusqu'à ce que les suspensions s'encliquettent de manière audible.



2. Visser avec précaution les vis diagonalement opposées.

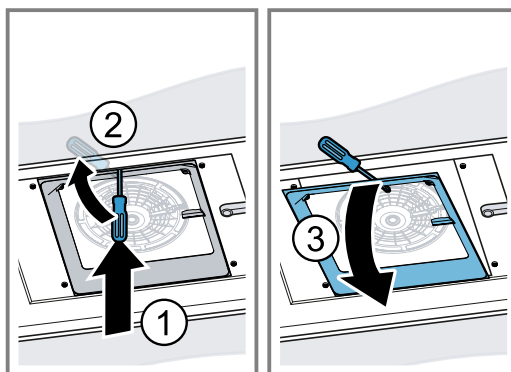
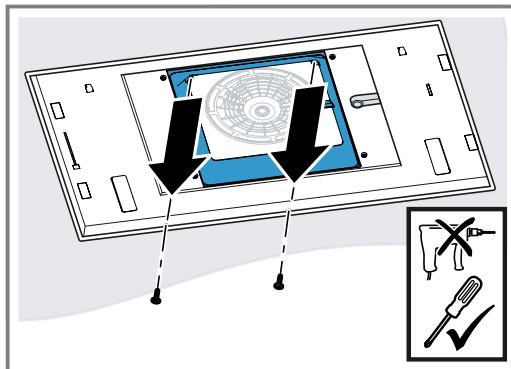


Visser les vis une par une pour que l'appareil ne se déforme pas dans la découpe.

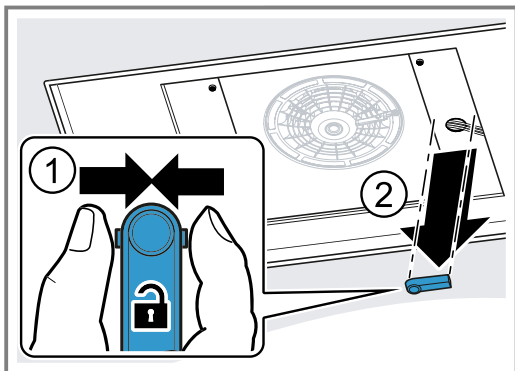
3. **Remarque :** Ne pas serrer les vis trop fort afin de ne pas endommager l'appareil. Serrer avec précaution les vis les unes après les autres jusqu'à ce que l'appareil soit à fleur de plafond.

Brancher l'appareil

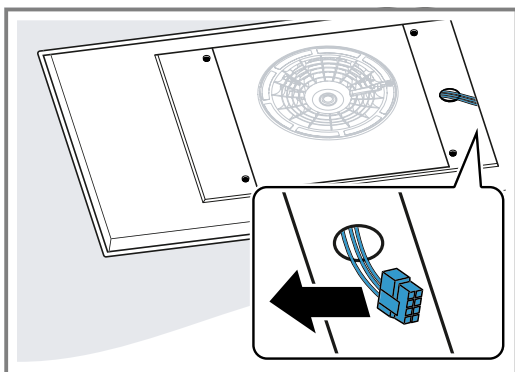
1. Desserrez les vis du cadre de recouvrement à l'aide d'un tournevis et retirez le cadre de recouvrement.



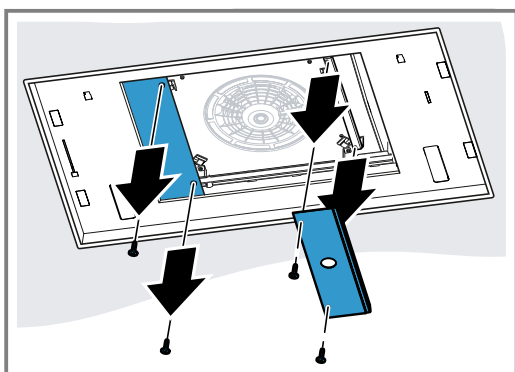
2. Comprimez et retirez la conduite de câble latéralement.



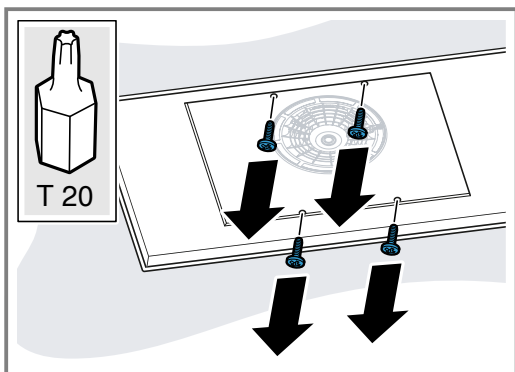
3. Débranchez le câble à l'emplacement prévu.



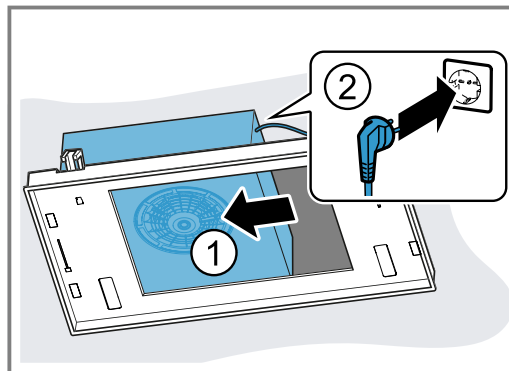
4. Desserrez les vis des capots latéraux et retirez les capots.



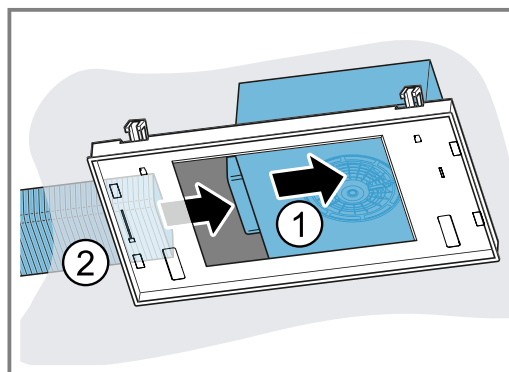
5. Desserrez les vis opposées pour libérer le coffre du ventilateur.



6. Faites glisser le coffre du ventilateur sur le côté et raccordez l'appareil à l'alimentation électrique.



7. Poussez le coffre du ventilateur de l'autre côté et préparez les conduites.



8. Positionnez le coffre du ventilateur au milieu et vissez.

Variantes de montage du boîtier de ventilateur

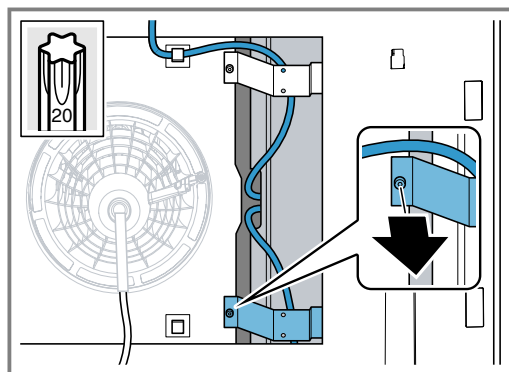
Le boîtier du ventilateur peut être tourné en fonction de la situation de montage.

Tourner la sortie d'air vers l'arrière

1. À partir de l'état à la livraison, tournez le boîtier du ventilateur dans le sens des aiguilles d'une montre de manière à ce que la sortie d'air soit orientée vers l'arrière.
2. Enfichez le câble de rallonge.
3. Accrochez le câble dans les guides de câble 1 et 2.

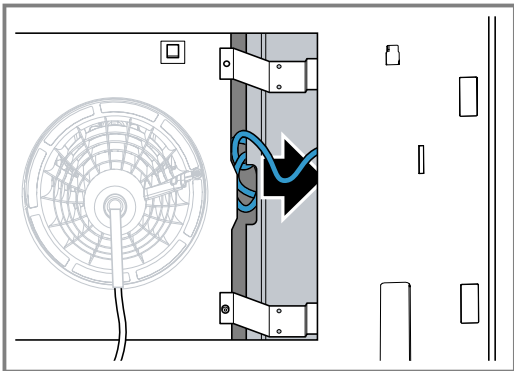
Tourner la sortie d'air vers l'avant

1. À partir de l'état à la livraison, tournez le boîtier du ventilateur dans le sens inverse des aiguilles d'une montre de manière à ce que la sortie d'air soit orientée vers l'avant.
2. Desserrez la vis du crochet métallique.



3. Tirez le câble derrière le crochet métallique et accrochez-le dans les guides de câble.

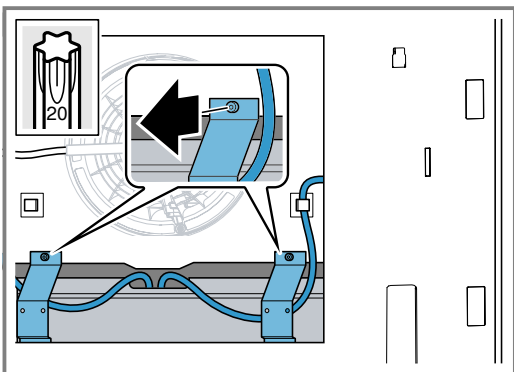
4. Rangez le reste du câble dans l'espace intermédiaire.



5. Vissez la vis sur le crochet métallique.

Tourner la sortie d'air vers la droite

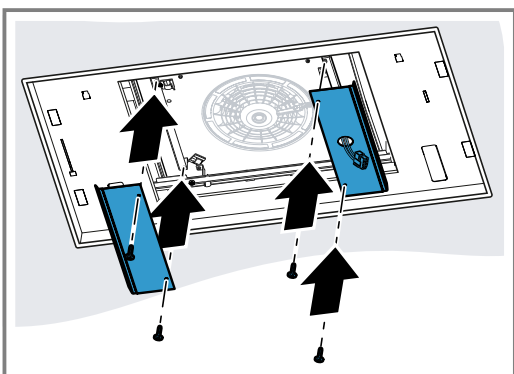
1. Ausgehend vom Auslieferungszustand, den Lüfterkasten im Uhrzeigersinn drehen, sodass der Luftauslass nach rechts zeigt.
2. Desserrez la vis du crochet métallique.



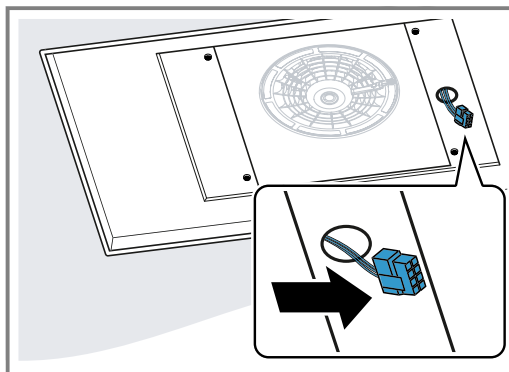
3. Das Kabel durch den Metallhaken ziehen.
4. Das Kabel in die Kabelführung 4 eingehängen.
5. Vissez la vis sur le crochet métallique.

Terminer le raccordement de l'appareil

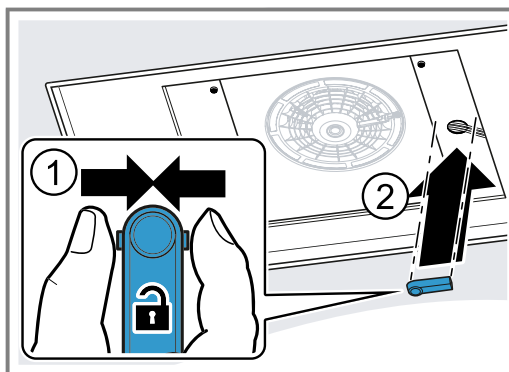
1. Passez le câble à travers l'ouverture du capot latéral.
2. Insérez les capots latéraux et vissez-les.



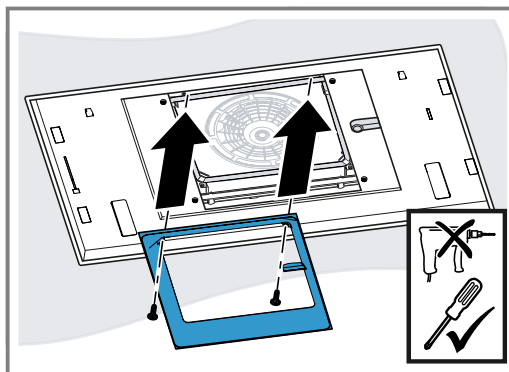
3. Connectez les câbles.



4. Comprimez la conduite de câble et mettez-la en place.



5. Accrochez le cadre du capot et vissez-le fermement.

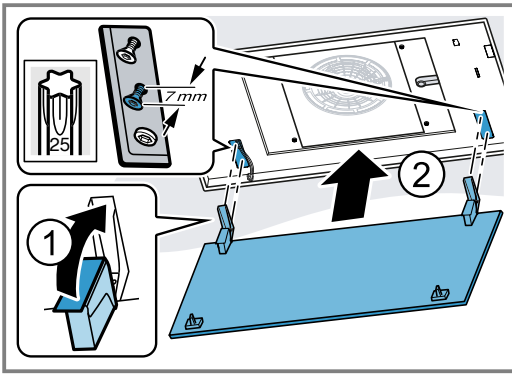


Monter le capot du filtre

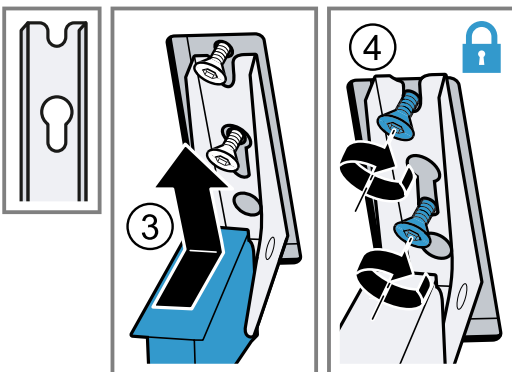
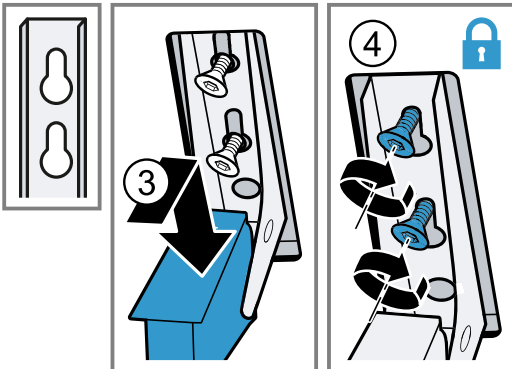
⚠ AVERTISSEMENT – Risques de blessures !

- Des pièces à l'intérieur de l'appareil peuvent présenter des arêtes vives.
 - ▶ Portez des gants de protection.
- Risque de blessure lors de l'ouverture et de la fermeture de la charnière.
 - ▶ Ne posez jamais les doigts dans la zone mobile de la charnière.

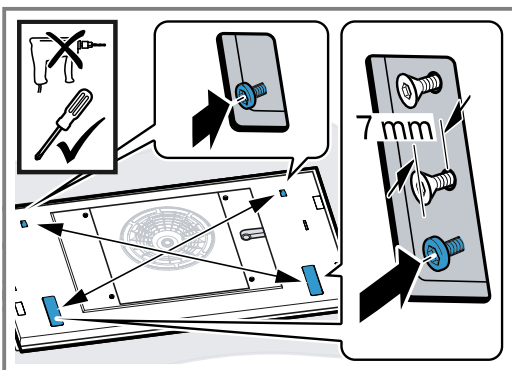
1. Ouvrez les charnières du capot du filtre.



2. Accrochez le capot du filtre sur les vis prévues et poussez-le vers l'arrière/l'avant selon la forme du trou de serrure dans le rétrécissement.



3. Serrez les vis de fixation des charnières.
4. Vérifiez que le cadre de l'appareil est affleurant.



Le cas échéant, serrez les vis encore une fois.

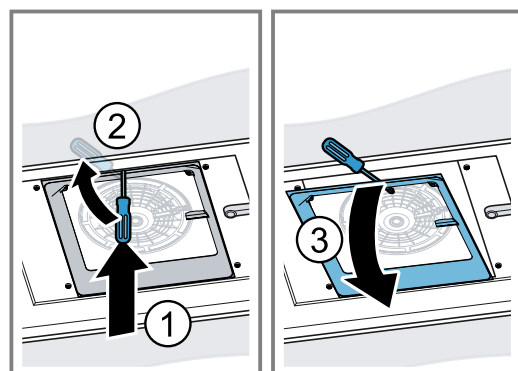
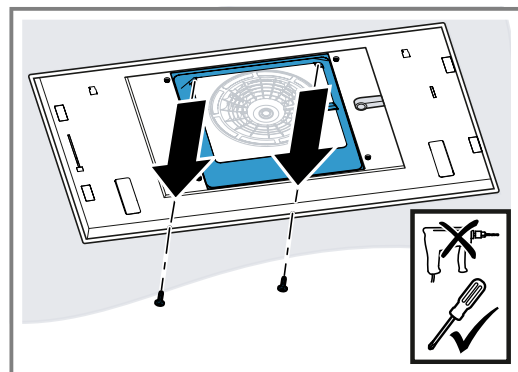
5. Insérez le filtre à graisse.
Ne pliez pas le filtre à graisse, afin d'éviter tout endommagement.
6. Basculez le capot du filtre vers le haut, puis enclenchez-le.

Démonter l'appareil

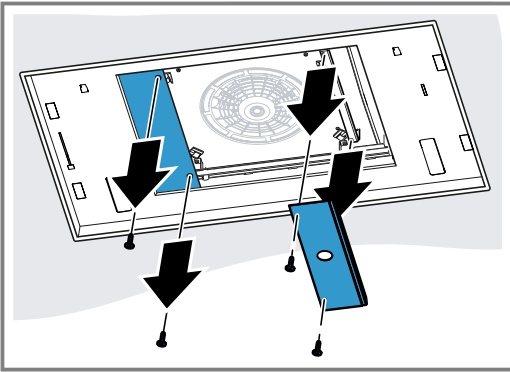
⚠ AVERTISSEMENT – Risques de blessures !

- L'appareil est lourd.
 - ▶ 2 personnes sont nécessaires pour déplacer l'appareil.
 - ▶ Utilisez exclusivement des moyens appropriés.
- Des pièces à l'intérieur de l'appareil peuvent présenter des arêtes vives.
 - ▶ Portez des gants de protection.
- Risque de blessure lors de l'ouverture et de la fermeture de la charnière.
 - ▶ Ne posez jamais les doigts dans la zone mobile de la charnière.

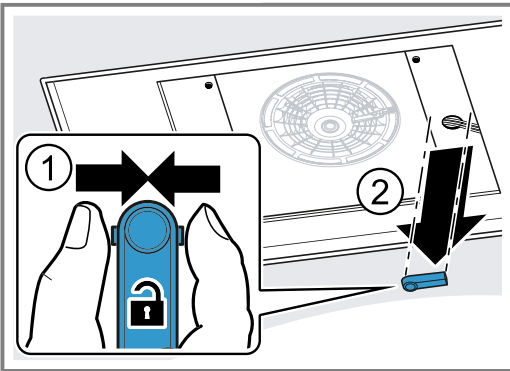
1. Débranchez l'appareil du réseau électrique.
2. Retirez le filtre à graisse.
Ne pliez pas le filtre à graisse, afin d'éviter tout endommagement.
3. Ouvrez la conduite de câbles sur le capot du filtre et desserrez le câble.
4. Tournez les vis de la charnière jusqu'à environ 7 mm.
Ne desserrez pas entièrement les vis.
5. Décrochez et retirez le capot du filtre.
6. Desserrez les vis du cadre de recouvrement à l'aide d'un tournevis et retirez le cadre de recouvrement.



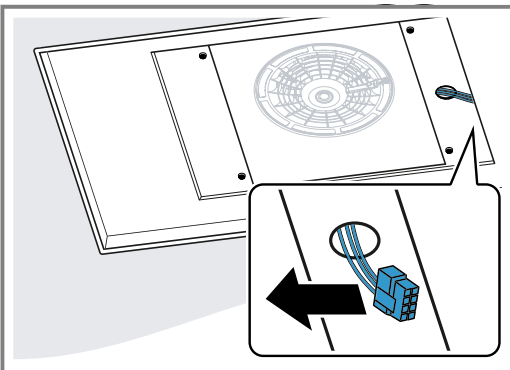
7. Desserrez les vis des capots latéraux et retirez les capots.



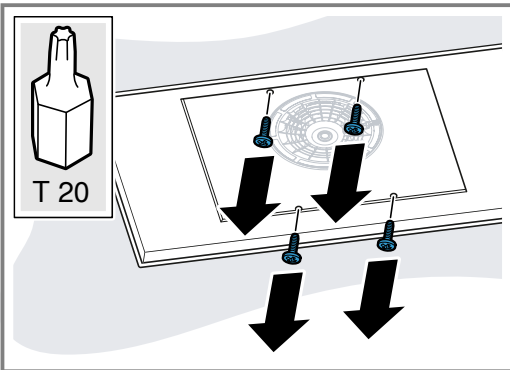
8. Comprimez et retirez la conduite de câble latéralement.



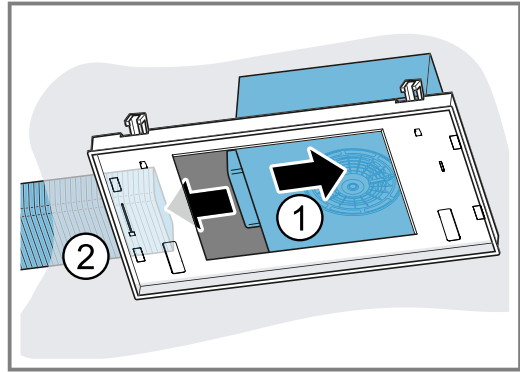
9. Débranchez le câble à l'emplacement prévu.



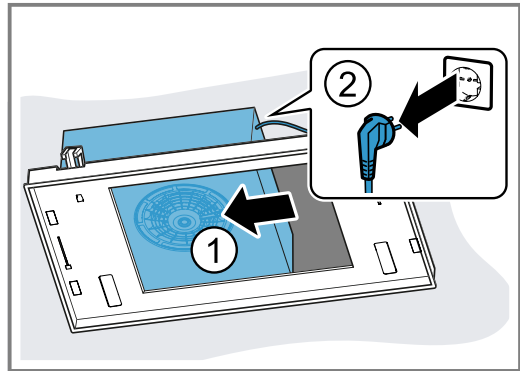
10. Desserrez les vis opposées pour libérer le coffre du ventilateur.



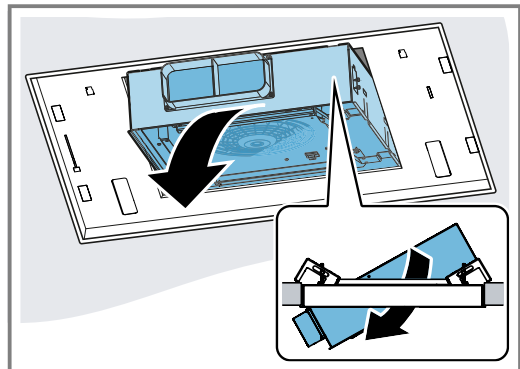
11. Faites glisser le coffre du ventilateur sur le côté et desserrez les conduites.



12. Poussez le coffre du ventilateur de l'autre côté et tirez sur la prise secteur.

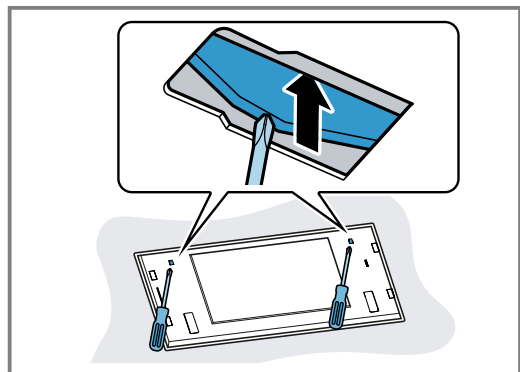


13. Tournez le coffre du ventilateur de manière à ce que la sortie d'air soit orientée vers l'avant.

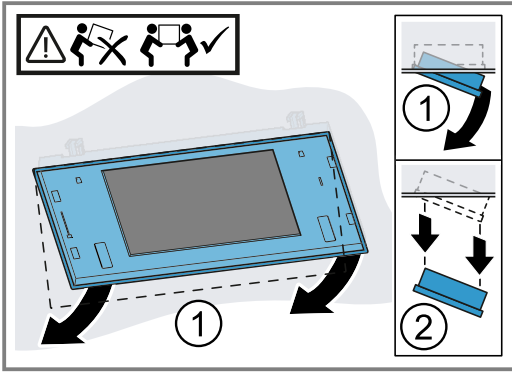


14. Retirez le coffre du ventilateur.

15. Desserrez les suspensions de l'appareil à l'aide d'un tournevis.



16. Sortez lentement l'appareil de la découpe.



BSH Hausgeräte GmbH
Carl-Wery-Straße 34
81739 München
GERMANY
www.siemens-home.bsh-group.com

Fabriqué par BSH Hausgeräte GmbH titulaire des droits d'utilisation de la marque Siemens AG



9001482249 (000421)
fr