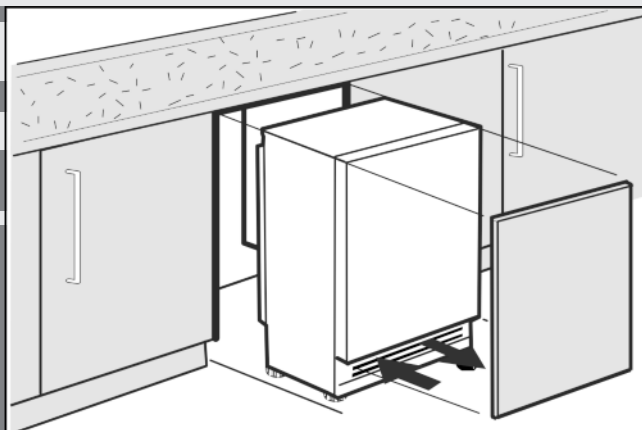


Instructions de montage

Congélateurs et réfrigérateurs, intégrables, porte fixe

FR



090118 **7086644 - 00**

S/UIK/P 15../ S/UIG/N 15../ S/UIB 15 ...

LIEBHERR

Consignes de sécurité générales

Sommaire

1	Consignes de sécurité générales.....	2
2	Mise en service.....	2
2.1	Transport de l'appareil.....	2
2.2	Mise en place de l'appareil.....	2
2.2	Dimensions de l'appareil.....	3
2.3	Dimensions de la niche.....	3
2.4	Porte de placard.....	4
2.5	Changer le sens de la porte.....	4
2.6	Installer l'appareil dans la niche.....	7
2.7	Encastrable.....	7
2.8	Éliminer l'emballage.....	11
2.9	Brancher l'appareil.....	11

Le fabricant travaille constamment au développement de tous les types et modèles d'appareils. C'est pourquoi nous nous réservons le droit de modifier la forme, l'équipement et la technique de nos appareils. Nous vous remercions de votre compréhension.




Afin de découvrir tous les avantages de votre nouvel appareil, nous vous prions de lire attentivement ces instructions de montage.

Ces instructions de montage sont valables pour plusieurs modèles, des différences sont donc possibles. Les paragraphes ne concernant que certains appareils sont indiqués par un astérisque (*).

Les instructions de manipulation sont indiqués par un ►, les résultats de manipulation par un ▷.

1 Consignes de sécurité générales

- Installer, raccorder et éliminer l'appareil uniquement selon les indications mentionnées dans les instructions. Respecter en particulier les chapitres « Dimensions de la niche » et « Aération et ventilation de l'élément de cuisine ».
- La prise de courant doit être bien accessible afin de pouvoir débrancher rapidement l'appareil en cas d'urgence. Elle doit se situer en dehors de la partie arrière de l'appareil.

	DANGER	indique une situation dangereuse imminente entraînant la mort ou des blessures corporelles graves si elle n'est pas évitée.
	AVERTISSEMENT	indique une situation dangereuse susceptible d'entraîner la mort ou des blessures corporelles graves si elle n'est pas évitée.
	ATTENTION	indique une situation dangereuse susceptible d'entraîner des blessures corporelles moyennes ou légères si elle n'est pas évitée.
	ATTENTION	indique une situation dangereuse susceptible d'entraîner des dommages matériels si elle n'est pas évitée.
	Remarque	indique les remarques et conseils utiles.

2 Mise en service

2.1 Transport de l'appareil



ATTENTION

Risque de blessure et d'endommagement dû à un transport incorrect !

- Transporter l'appareil emballé.
- Transporter l'appareil debout.
- Ne pas transporter l'appareil seul.

2.2 Mise en place de l'appareil



AVERTISSEMENT

Danger de brûlures par court-circuit!

Lorsque les câbles de raccord / fiches de l'appareil se trouvent en contact avec la partie arrière d'un autre appareil, ils peuvent être endommagés à cause des vibrations de l'appareil et par la suite causer un court-circuit.

- Placer l'appareil de façon à ce qu'il n'y ait pas de contact avec la fiche ou le câble d'alimentation.
- Ne pas brancher d'appareils ni autres dispositifs sur les prises de courant situées sur la partie arrière de l'appareil.



AVERTISSEMENT

Risque d'incendie dû à l'humidité !

Lorsque des pièces sous tension ou le câble de raccordement au secteur deviennent humides, un court-circuit peut se produire.

- L'appareil a été conçu pour être placé dans des locaux fermés. Ne pas exploiter l'appareil dehors ou dans des endroits humides non à l'abri de projections d'eau.
- Uniquement exploiter l'appareil à l'état monté.



AVERTISSEMENT

Risque d'incendie dû au fluide réfrigérant !

Le fluide réfrigérant R 600a contenu dans l'appareil ne présente aucun danger pour l'environnement mais est inflammable. En cas de fuite, le fluide réfrigérant risque de s'enflammer.

- Veiller à ne pas endommager les tubes du circuit frigorifique.



AVERTISSEMENT

Risque d'endommagement et d'incendie !

- Ne pas placer un appareil diffusant de la chaleur (p.ex. four à micro-ondes, grille-pain, etc.) sur l'appareil !

ATTENTION

Risque d'endommagement dû à la condensation !

Si le **nom de votre appareil commence par S...** ou si votre appareil est un appareil **Side-by-Side (SBS)** :

- L'appareil peut être installé à côté d'un autre réfrigérateur/congélateur.

Si le **nom de votre appareil ne commence pas par S...** :

- Ne pas installer l'appareil à côté d'un autre réfrigérateur/congélateur.



AVERTISSEMENT

Risque d'incendie et d'endommagement dû au blocage des ouvertures d'aération !

- ▶ Toujours laisser les ouvertures d'aération libres. Toujours veiller à une bonne ventilation de l'appareil !



AVERTISSEMENT

Risque de basculement

- ▶ Afin d'éviter toute mise en danger due à l'instabilité de l'appareil, celui-ci doit être fixé conformément aux instructions.

- ❑ En cas de dégâts à l'appareil, contactez immédiatement le fournisseur avant de brancher l'appareil.
- ❑ Le sol au lieu d'emplacement doit être horizontal et plan.
- ❑ Ne pas placer l'appareil dans une zone à ensoleillement direct, à côté d'une cuisinière, d'un chauffage ou équivalents.
- ❑ Ne pas installer l'appareil seul, de préférence à deux personnes ou plus.
- ❑ Plus l'appareil contient de réfrigérant R 600a, plus grand doit être le local dans lequel il se trouve. Dans de petits locaux, une fuite pourrait entraîner la formation d'un mélange gaz-air combustible. Selon la norme EN 378, le local d'installation doit être par 11 g de réfrigérant R 600a d'au moins 1 m³. La quantité de réfrigérant de votre appareil figure sur la plaque signalétique à l'intérieur de l'appareil.
- ❑ Du condensat peut se former sur la paroi extérieure de l'appareil si celui-ci est placé dans un environnement très humide. Toujours veiller à une bonne ventilation et une bonne aération sur le lieu d'emplacement.

Après le montage :

- ▶ Enlever les feuilles de protection, les rubans adhésifs et les protections pour le transport, etc.

Remarque

- ▶ Nettoyer l'appareil (voir mode d'emploi, chapitre "Nettoyer l'appareil").

2.2 Dimensions de l'appareil

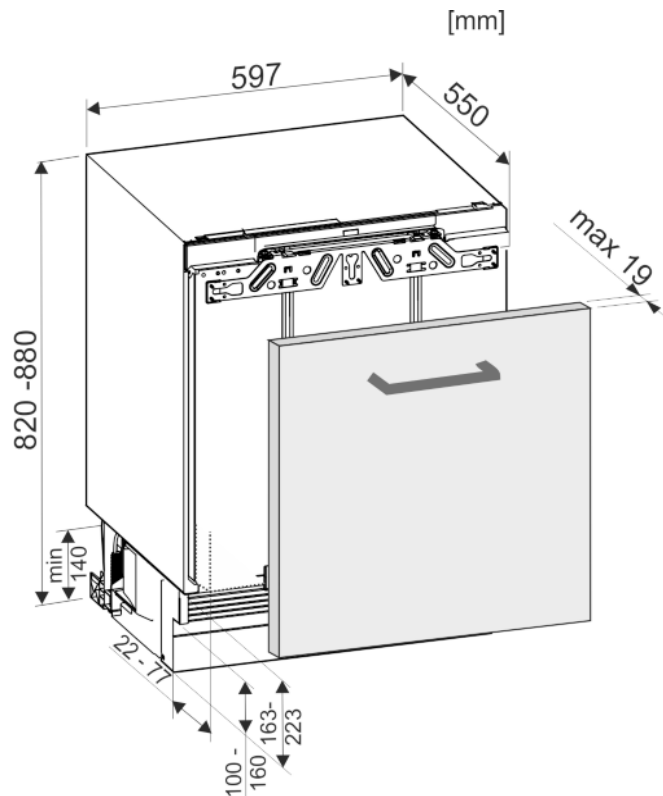


Fig. 1

2.3 Dimensions de la niche

Cet appareil est un appareil à encastrer, intégré sous un plan de travail. Le meuble de cuisine doit donc être réalisé avec précision, selon les cotes prescrites, et permettre suffisamment d'aération et de ventilation pour garantir le bon fonctionnement de l'appareil.

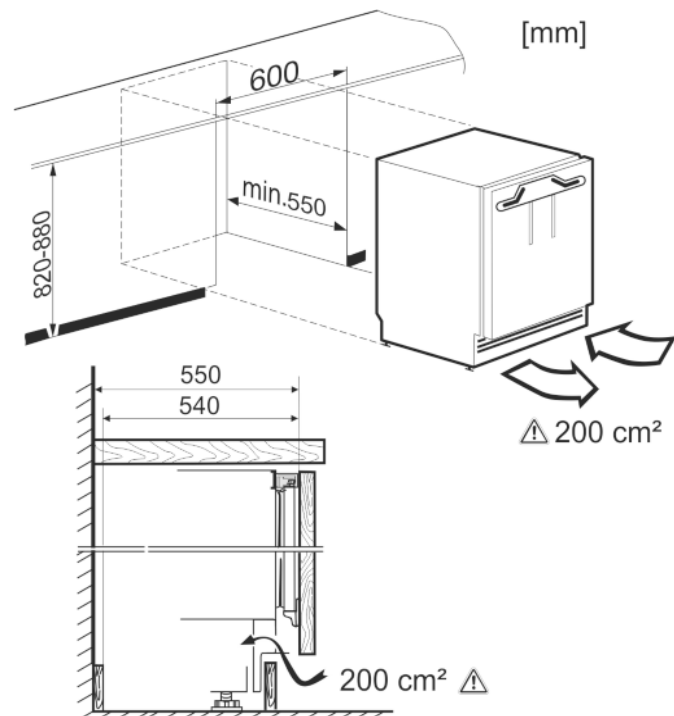


Fig. 2

FR

Mise en service

La consommation énergétique déclarée a été déterminée avec une profondeur de meuble de cuisine de 560 mm. L'appareil est totalement fonctionnel avec une profondeur de meuble de cuisine de 550 mm, mais sa consommation énergétique est légèrement supérieure.

- ▶ L'épaisseur des meubles voisins doit être contrôlée : elle doit être de min. 16 mm.
- ▶ Ajuster l'élément de cuisine avec un niveau à bulle et une équerre, et si besoin équilibrer avec des cales.
- ▶ S'assurer que le plancher et les parois latérales du meuble soient positionnés perpendiculairement.

2.4 Porte de placard

- Une porte est nécessaire pour l'élément de cuisine.
- La porte doit avoir une épaisseur d'au moins 16 mm et de maximum 19 mm.
- Il doit y avoir une fente d'au moins 3 mm de largeur entre la porte et la porte de placard située au-dessus (le cas échéant).
- La largeur de la porte de placard dépend du style de la cuisine et de la taille de la fente entre les panneaux de porte du placard. En général, une fente verticale de 3 mm devrait être laissée entre les portes de placard.
- En présence d'autres placards, le bord supérieur de la porte du meuble doit se trouver à la hauteur des portes du meuble adjacent.
- La porte de placard doit être plane et est à monter sans tensions.

ATTENTION

Risque de détérioration en raison d'une porte de placard trop lourde !

Une porte de placard trop lourde peut endommager les charnières et le bon fonctionnement peut éventuellement être entravé.

- ▶ Avant le montage de la porte du placard, veiller à ne pas dépasser le poids admissible de la porte du placard.

Type d'appareil	Poids maximum de la porte du meuble
S/UIK/UIKP/UIG/UIGN/UIB/	10 kg

2.5 Changer le sens de la porte*

ATTENTION

Risque d'endommagement dû aux portes fermant l'une contre l'autre !

Si vous installez un appareil avec la **désignation S...** à côté d'un autre appareil :

- ▶ Installer l'appareil de façon à ce que les portes ne s'ouvrent pas vers l'extérieur. Si nécessaire, changer la butée de porte.



AVERTISSEMENT

Risque de blessures lorsque la porte culbute !

Si les éléments de fixation ne sont pas serrés avec le bon couple de serrage, la porte de culbute.

- ▶ Visser chaque charnière ainsi que le tourillon sphérique avec un couple de serrage de 4 Nm.
- ▶ Visser l'élément de fixation de l'amortisseur de fermeture avec un couple de serrage de 3 Nm.
- ▶ Vérifier la bonne fixation de chaque vis, si nécessaire resserrer les vis.

Remarque

Le sens de la porte peut uniquement être changé lorsqu'il y a suffisamment de place vers le haut pour retirer et de nouveau monter de l'autre côté l'équerre de fixation de la charnière. Cela n'est généralement pas le cas, après installation dans la niche.

- ▶ Changer le sens d'ouverture de la porte avant d'installer l'appareil dans la niche.

	Lors de cette étape, il y a un risque de blessure ! Respecter les indications de sécurité !
	Ce mode d'emploi est valable pour plusieurs modèles. Exécuter cette étape uniquement si elle s'applique à votre appareil.
	Choisir entre les alternatives représentées.
	Uniquement desserrer les vis, ne pas dévisser.
	Vérifier le visage et le cas échéant, resserrer.

Outillage nécessaire :

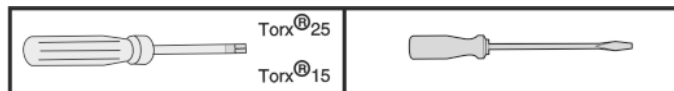


Fig. 3

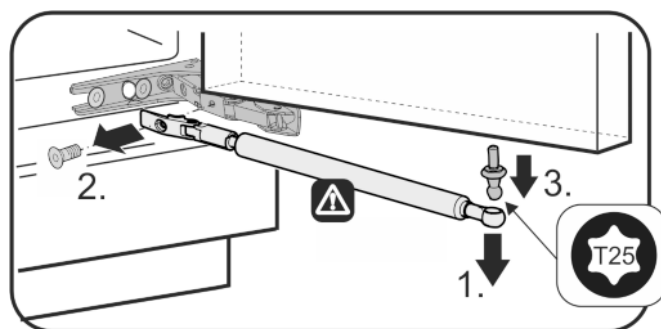


Fig. 4



ATTENTION

Risque de blessures lorsque l'amortisseur de fermeture se contracte !

- ▶ Démontez soigneusement l'amortisseur de fermeture.
- ▶ Démontez l'amortisseur de fermeture : enlever l'amortisseur de fermeture du pivot sphérique (1), dévisser l'élément de fixation (2). Démontez le pivot sphérique à l'aide d'un tournevis (3).

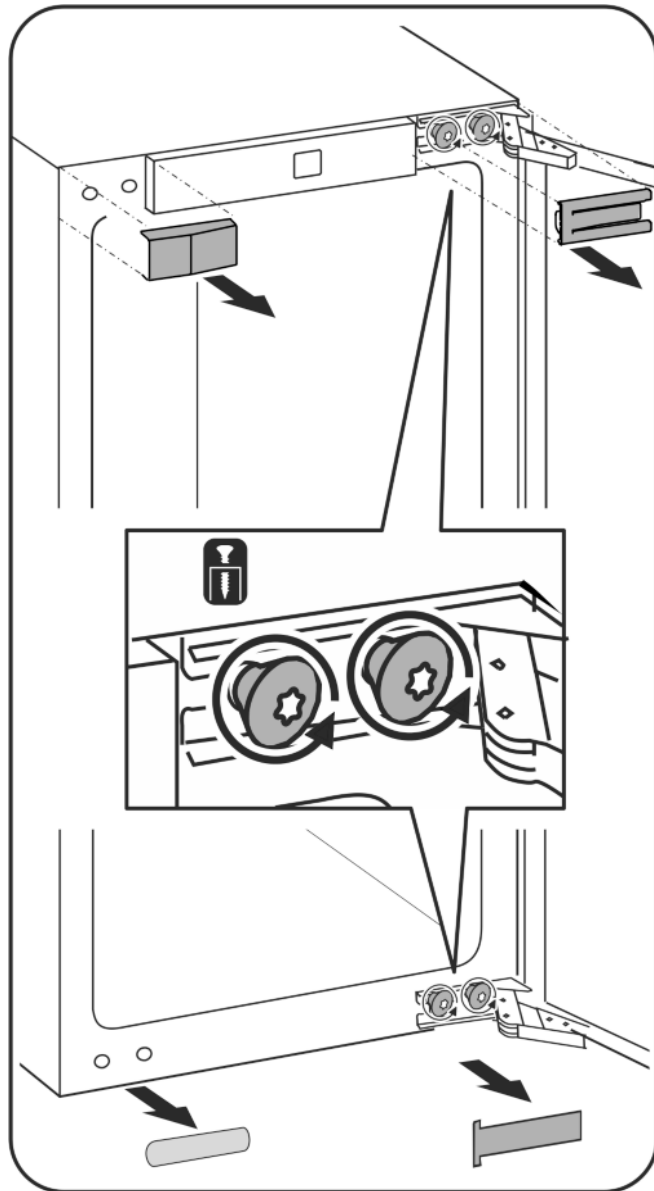


Fig. 5

- ▶ Retirer les caches.
- ▶ Uniquement desserrer les vis sur les charnières, ne pas dévisser.
- ▶ Dévisser les vis uniquement après avoir déposé la porte avec les charnières.

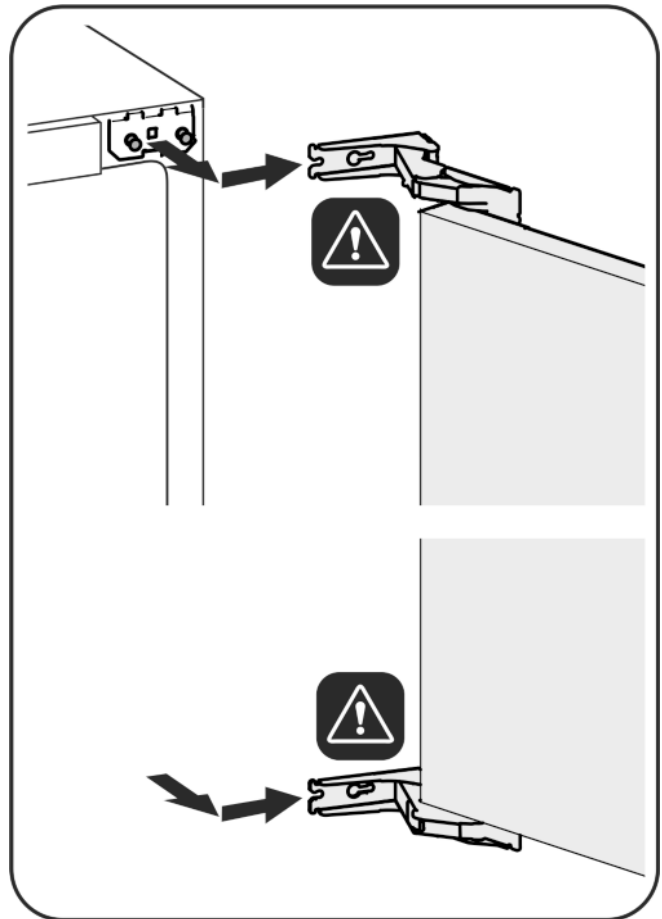


Fig. 6



ATTENTION

Risque de blessures lorsque les charnières se replient !

- ▶ Laisser les charnières ouvertes.
- ▶ Retirer la porte : pousser la porte vers l'avant puis vers l'extérieur, la décrocher et la poser sur le côté.

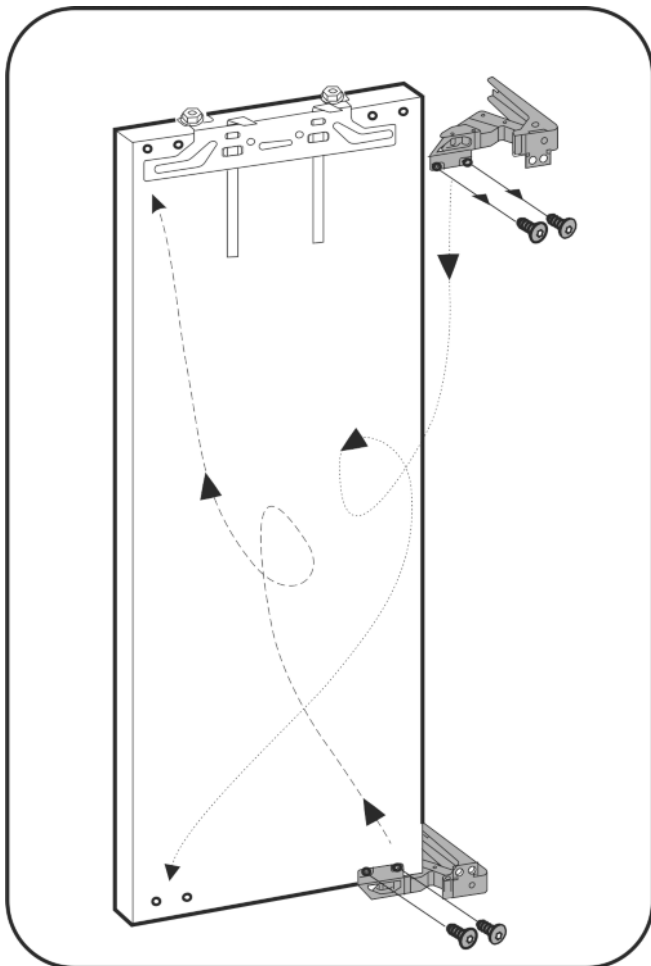


Fig. 7

- Permuter les charnières.

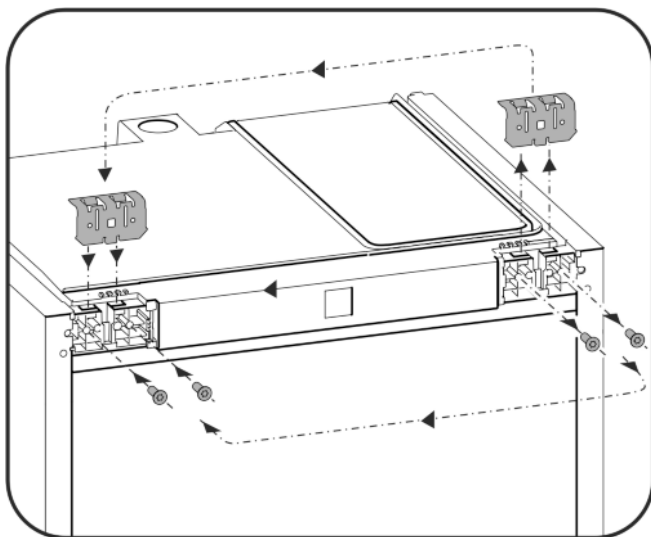


Fig. 8

- Permuter la cornière de fixation sur le côté opposé.

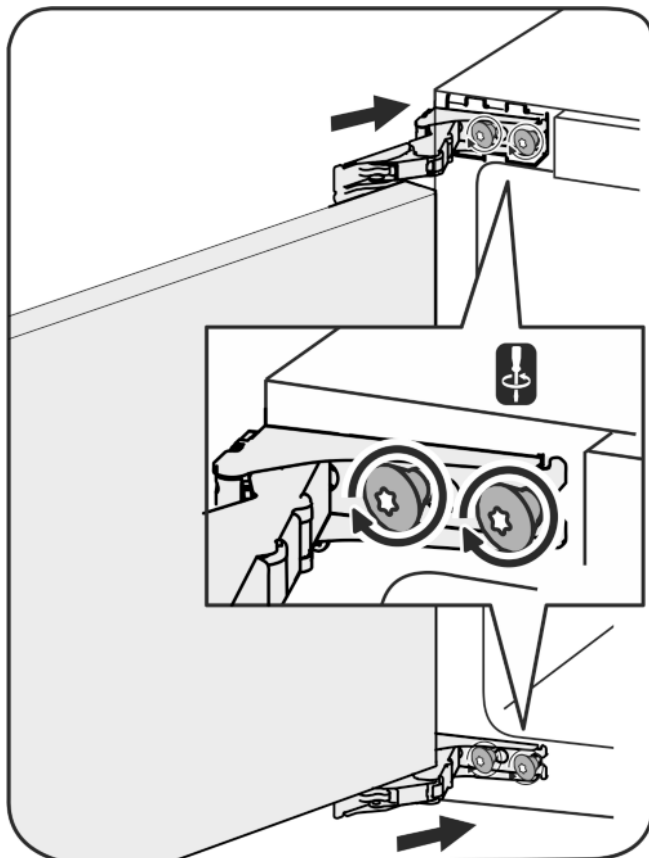


Fig. 9

- Replacer la porte : accrocher la porte avec les charnières et visser fermement les vis.

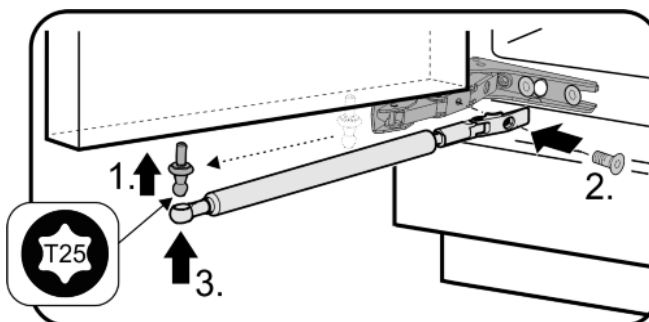


Fig. 10

- Replacer l'amortisseur de fermeture : visser le pivot sphérique (1), visser fermement l'élément de fixation (2) et accrocher l'amortisseur de fermeture dans le pivot sphérique.

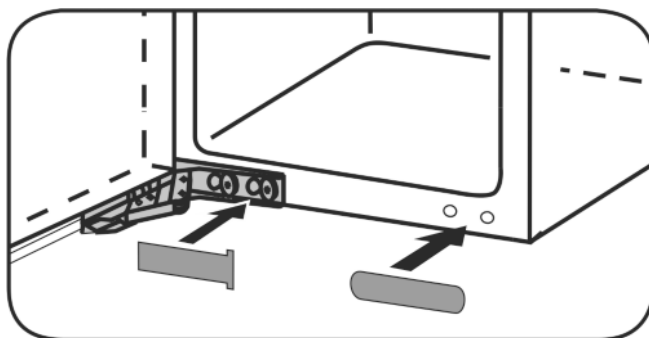


Fig. 11

- Vérifier toutes les vis, les resserrer si nécessaire.
- Remonter les couvercles.

2.6 Installer l'appareil dans la niche.



AVERTISSEMENT

Risque d'incendie dû à un court-circuit !

- ▶ Lors de l'insertion de l'appareil dans la niche, ne pas pincer, coincer, ou endommager le cordon d'alimentation.
- ▶ Ne pas utiliser l'appareil avec un câble de raccord au réseau défectueux.

ATTENTION

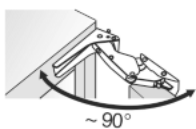
Risque d'endommagement de la charnière !

Si lors de son déplacement, l'appareil est saisi au niveau de la porte, les charnières peuvent être endommagées.

- ▶ Lors du déplacement, toujours saisir l'appareil au niveau du corps.

Pour le montage dans la niche, les accessoires suivants sont disponibles auprès du S.A.V. :

Kit de limitation de l'angle d'ouverture de la porte à 90°



Risque de blessure lors de cette manipulation ! Veuillez respecter les consignes de sécurité !

- ▶ Respecter l'explication des symboles pendant l'installation.

2.7 Encastrable

Toutes les pièces de fixation sont livrées avec l'appareil.

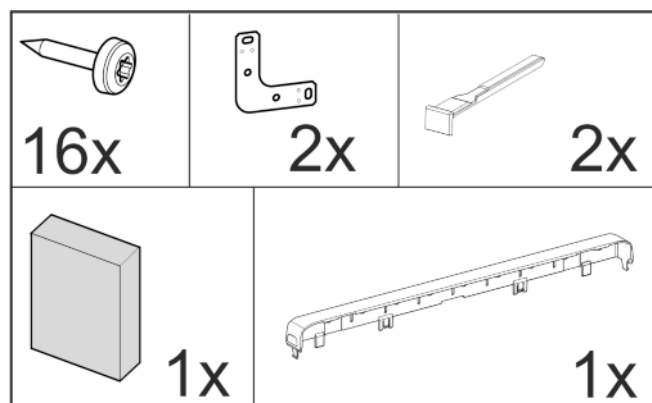


Fig. 12

Assurez-vous d'avoir l'outillage suivant à portée de main :

- Visseuse Torx® 15, 25
- Clé mâle à six pans 13
- Tournevis Torx® 15
- Tournevis à fente 6
- Clé mâle à six pans 8
- Mètre à ruban
- Crayon
- Corde
- Niveau à bulle

Faire attention à l'accessibilité de la prise de courant.

Exigences de ventilation

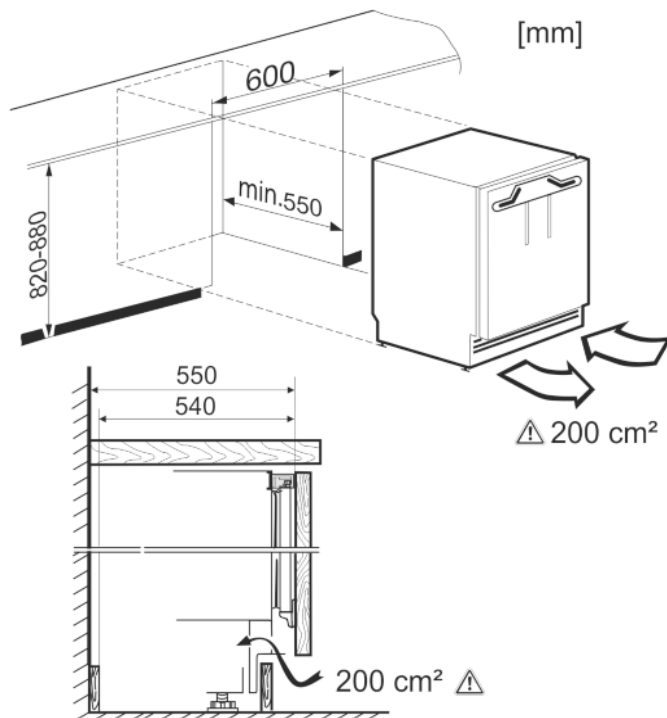


Fig. 13

Une **section d'aération** d'au moins 200 cm² doit être respectée.

La consommation d'énergie de l'appareil augmente si la ventilation est insuffisante.

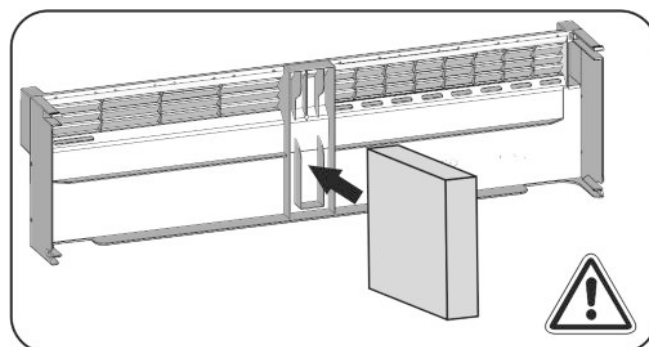


Fig. 14

Fixer le **morceau de mousse** au milieu de la plinthe de l'appareil.

Le morceau de mousse sert à isoler le flux d'air entrant de celui sortant et permet une ventilation suffisante.

Type de fixation au meuble de cuisine

Fixation latérale

- Encastrement de l'appareil sous un plan de travail dur comme le granit.
- Lorsque les pieds réglables sont entièrement dévissés, l'appareil est plus bas que le plan de cuisine.
- Condition : Paroi latérale de meuble disponible pour le vissage.

Fixation en haut

- Avec les pieds de réglage entièrement dévissés, l'appareil se tient de façon légèrement bloquée sous le plan de travail.
- Aucun plan en granit.

Mise en service

2.7.1 Monter l'appareil

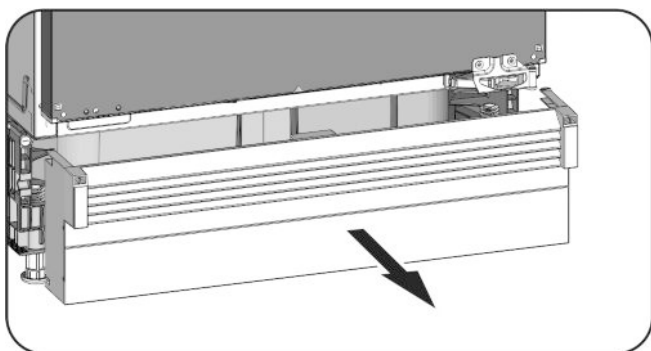


Fig. 15

- ▶ Sortir par l'avant la plinthe de l'appareil si elle est déjà montée.
- ▶ Enlever le câble de raccord sur la paroi arrière de l'appareil. Enlever le porte-câble afin d'éviter les bruits dus aux vibrations.
- ▶ Fixer le câble de raccordement à l'aide d'un cordon de façon à pouvoir raccorder facilement l'appareil après l'encastrement.



Fig. 16

ATTENTION

Risque de détérioration des revêtements de sol sensibles !

- ▶ Placer une bande de carton, d'env. 10 cm x 60 cm, de chaque côté sous les pieds réglables. Découper les bandes dans le carton d'emballage. En cas de hauteur de niche inférieure à 826 mm, utiliser des bandes dans un matériau résistant mais fin.
- ▶ Une fois l'appareil inséré dans la niche, retirer les bandes de carton.

Fixation en haut

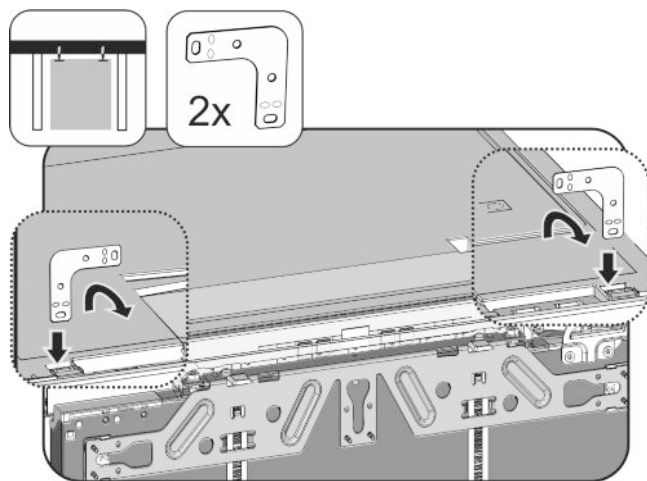


Fig. 17

- ▶ Enfoncer l'équerre dans l'ouverture de l'appareil et la plier en avant.
- ▶ Pousser l'appareil dans la niche et l'installer, voir le point **Installation de l'appareil**.

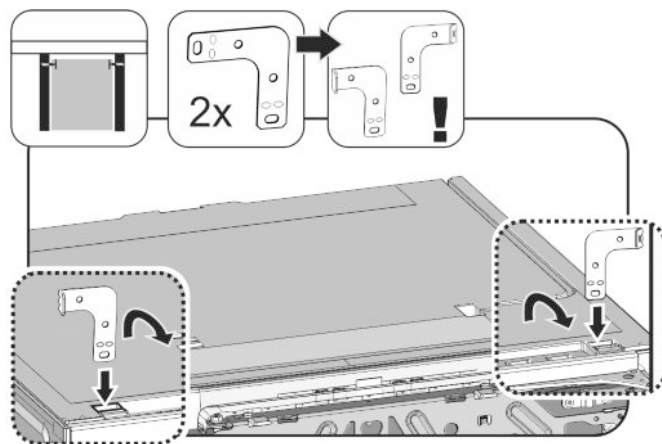


Fig. 18

- ▶ Plier une extrémité des deux équerres avant le montage. Enfoncer le côté droit dans l'ouverture et le plier en avant.
- ▶ Pousser l'appareil dans la niche et l'installer, voir le point **Installation de l'appareil**.

Installation de l'appareil

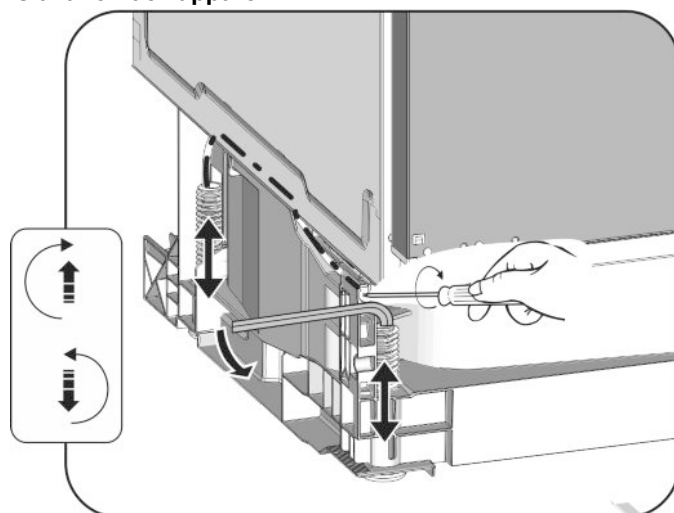


Fig. 19

- ▶ Dévisser en diagonale les pieds réglables arrière avec un tournevis et les pieds réglables avant avec une clé mâle de 8 au-dessous du plan de travail.
- ▶ Mettre l'appareil d'aplomb à l'aide d'un niveau à bulle.
- ▷ La distance par rapport au bord avant de la cloison latérale du meuble par rapport au corps de l'appareil est de 41,5 mm de part et d'autre.
- ▷ En l'absence de paroi latérale de meuble, aligner sur le plan de travail.
- Pour les placards à ouverture de porte réversible (plots, lèvres d'étanchéité, etc.) :**
- ▶ Soustraire la dimension de montage (profondeur des pièces de butée de porte) des 41,5 mm de profondeur d'encastrement.
- ▶ Dévisser à fond en diagonale les pieds réglables arrière avec un tournevis et les pieds réglables avant avec une clé mâle de 8 (pour des pieds réglables vissés) ou un tournevis (pour des pieds réglables dévissés). Le décalage maximum est de 60 mm.
- ▷ L'appareil est debout à la verticale
- ▷ L'appareil doit être légèrement bloqué dans la niche entre le sol et le plan de travail.

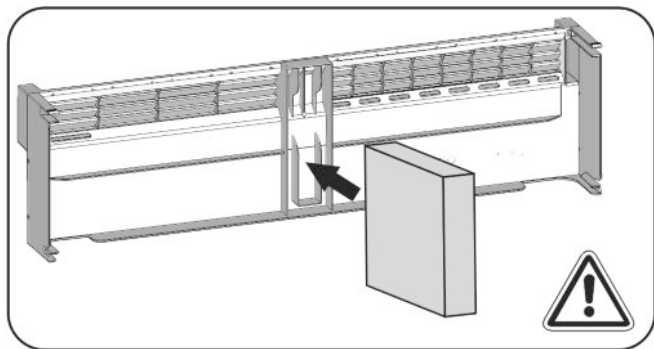


Fig. 20

- Placer le morceau de mousse dans la plinthe de l'appareil - important pour les flux d'air séparés !

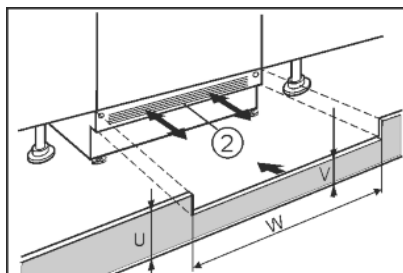


Fig. 21

- Poser la plinthe de l'appareil (2) sans toutefois la fixer.
- Essai de positionnement de la porte du meuble et de la plinthe
- Avec une plinthe visible (2), la tirer le plus en avant possible de façon à ce que le bord avant, la grille d'aération et la plinthe du meuble forment un plan.

-ou-

- Avec une plinthe dissimulée (2), la pousser complètement en arrière.
- Veiller à ce que les fentes d'aération soient complètement dégagées : Si nécessaire, réduire la hauteur de la plinthe du meuble (U) !
- Adapter la hauteur (V) sous la plinthe de l'appareil (2) sur toute la largeur de la niche (W).

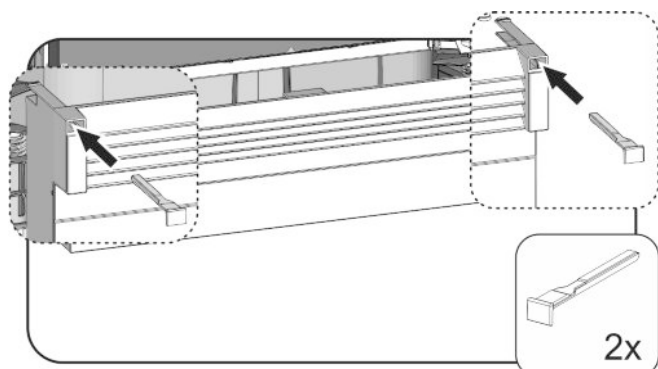


Fig. 22

- Mettre en place la plinthe de l'appareil et la fixer : Insérer le loquet ; pour ce faire, tenir fermement la plinthe de l'appareil.
- Fixer la plinthe du meuble.

Visser l'appareil dans la niche :

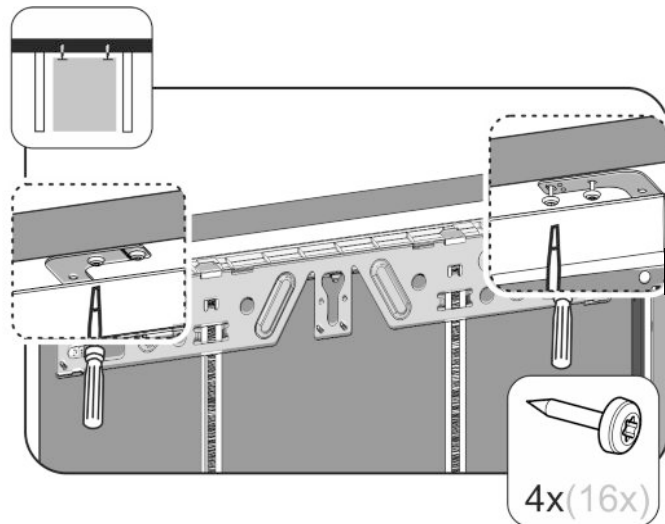


Fig. 23

- Pour une fixation sous le plan de travail, visser les équerres de fixation sous le plan de travail avec deux vis respectivement.

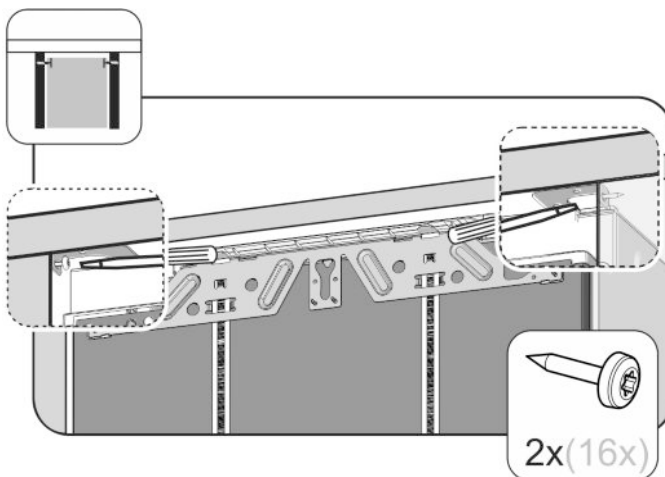


Fig. 24

- Pour une fixation latérale, visser l'équerre de fixation dans la niche avec une vis à droite et à gauche respectivement.

2.7.2 Monter la porte du placard

- Monter la poignée sur la porte du placard

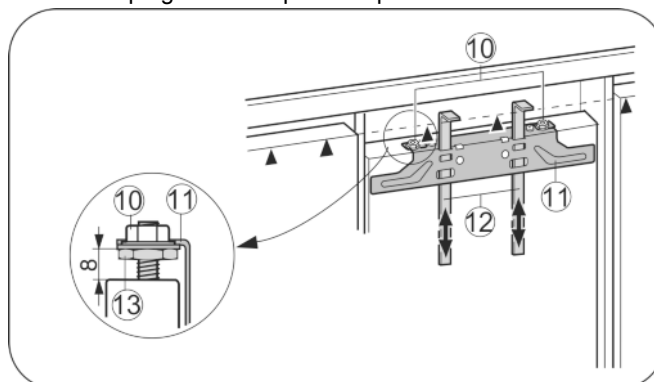


Fig. 25

- Vérifier le pré-réglage de 8 mm. (distance entre la porte de l'appareil et le bord inférieur de la traverse)
- Pousser les gabarits de montage Fig. 25 (12) vers le haut à hauteur de porte du placard. Bord inférieur de butée ▲ du gabarit de montage = bord supérieur de la porte du placard à monter.
- Dévisser la traverse de fixation Fig. 25 (11) au moyen des contre-écrous Fig. 25 (10).

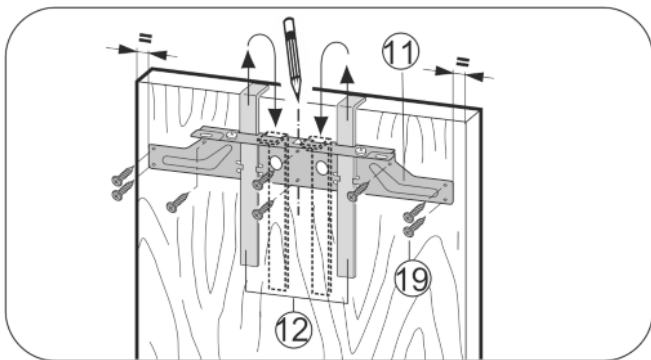


Fig. 26

- ▶ Accrocher la traverse de fixation Fig. 26 (11) avec les gabarits de montage Fig. 26 (12) du côté intérieur de la porte du placard.
- ▶ Aligner la traverse de fixation Fig. 26 (11) sur le milieu de la porte.
- ▷ Les distances par rapport à l'arête extérieure sont identiques à gauche et à droite.

Portes en panneaux de particules :

- ▶ Visser la traverse de fixation Fig. 26 (11) en utilisant au moins 6 vis Fig. 26 (19).

Portes à cassettes :

- ▶ Visser la traverse de fixation Fig. 26 (11) en fixant 4 vis Fig. 26 (19) au bord.
- ▶ Tirer les accessoires de montage Fig. 26 (12) vers le haut et les enfoncer pivotées dans les trous situés à côté.

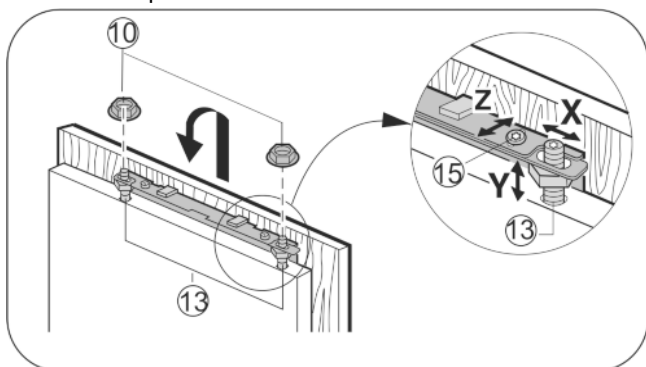


Fig. 27

- ▶ Accrocher la porte du placard sur les boulons d'ajustement, visser légèrement les contre-écrous sur les boulons d'ajustement.
- ▶ Fermer la porte.
- ▶ Vérifier la distance de la porte par rapport aux autres portes de placard.
- ▶ Aligner la porte du placard latéralement : pousser la porte du placard en direction de X.
- ▶ Ajuster la porte du placard à hauteur de Y et en l'inclinant sur le côté : régler les boulons d'ajustement Fig. 27 (13) à l'aide d'un tournevis.
- ▷ La porte du placard affleure avec les autres portes de placards.
- ▶ Serrer les contre-écrous Fig. 27 (10).

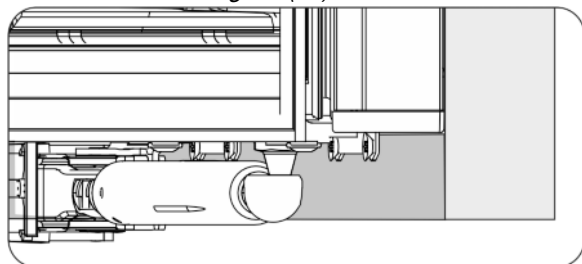


Fig. 28

- ▶ Visser la porte du placard sur la porte de l'appareil :
- ▶ Prépercer des trous de fixation dans la porte du placard (évent. pointer avec un burin).

- ▶ Visser la porte de l'appareil sur la porte du meuble à l'aide de vis à travers l'équerre de fixation.

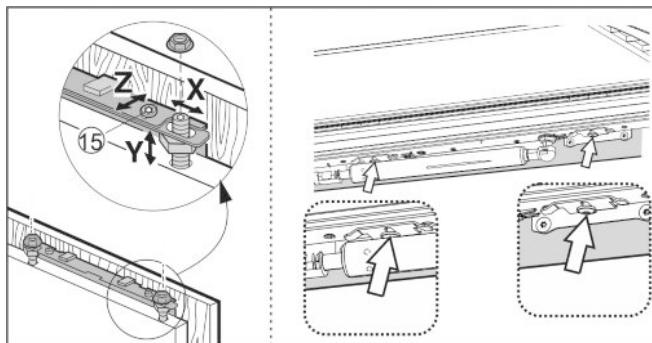


Fig. 29

- ▶ Aligner la porte du meuble à une profondeur de Z : desserrer les vis en haut et en bas de la porte, déplacer ensuite la porte.
- ▶ Pour faciliter l'accès aux vis sous la porte, ouvrir la porte de 45° environ.
- ▶ Ne pas faire buter les plots et lèvres d'étanchéité - important pour le bon fonctionnement !
- ▶ Régler une fente de 2 mm entre la porte du placard et le corps du placard.

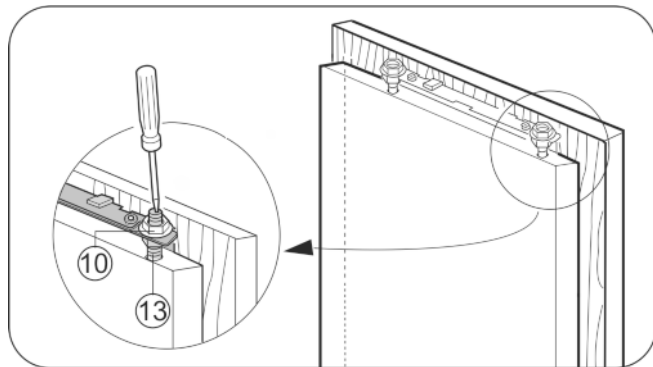
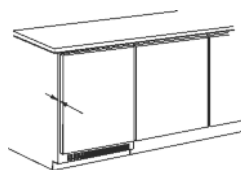


Fig. 30

- ▶ Vérifier la bonne fixation de la porte et la réajuster éventuellement.
- ▶ Serrer toutes les vis à fond.
- ▶ Serrer les contre-écrous Fig. 30 (10) avec une clé à six pans de 13, en maintenant les écrous de réglage Fig. 30 (13) avec un tournevis.

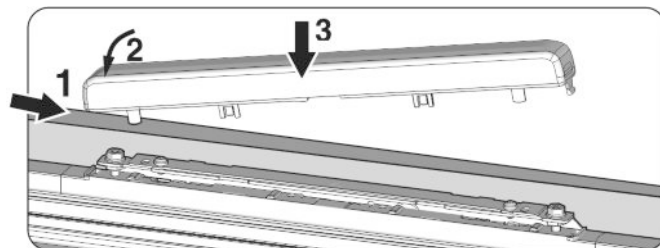


Fig. 31

- ▶ Poser le couvercle supérieur et le clipser.

Contrôler les points suivants afin d'être certain que l'appareil est installé correctement. Une installation incorrecte risque d'entraîner la formation de givre et de condensation d'eau ainsi que des dysfonctionnements.

- ▷ La porte doit fermer correctement
- ▷ La porte du placard ne doit pas être en contact avec le corps du placard.

2.8 Eliminer l'emballage



AVERTISSEMENT

Risque d'étouffement avec les films et matériaux d'emballage !

- ▶ Ne pas laisser les enfants jouer avec les matériaux d'emballage.

L'emballage est fabriqué en matériaux recyclables :

- carton ondulé / carton
- pièces en polystyrène expansé
- films et sachets en polyéthylène
- colliers de serrage en polypropylène
- cadres en bois cloués avec plaque de polyéthylène*



- ▶ Déposer les matériaux d'emballage à un centre officiel de collecte des déchets.

2.9 Brancher l'appareil

ATTENTION

Raccordement incorrect !

Détérioration de l'électronique.

- ▶ Ne pas utiliser d'onduleurs îlot.
- ▶ Ne pas utiliser de prise économie d'énergie.



AVERTISSEMENT

Raccordement incorrect !

Risque d'incendie.

- ▶ Ne pas utiliser de rallonge électrique.
- ▶ Ne pas utiliser de barres de distribution.

Le type de courant (courant alternatif) et la tension au lieu d'emplacement doivent coïncider avec les indications sur la plaque signalétique (voir Vue d'ensemble de l'appareil).

La prise de courant doit être mise à la terre et protégée de façon électrique en bonne et due forme. Le courant de déclenchement du fusible doit se situer entre 10 A et 16 A.

La prise de courant doit être bien accessible afin de pouvoir débrancher rapidement l'appareil en cas d'urgence. Elle doit se situer en dehors de la partie arrière de l'appareil.

- ▶ Vérifier l'alimentation électrique.
- ▶ Enficher la prise de courant.





Liebherr-Hausgeräte Ochsenhausen GmbH

Memminger Straße 77-79

88416 Ochsenhausen

Deutschland

home.liebherr.com