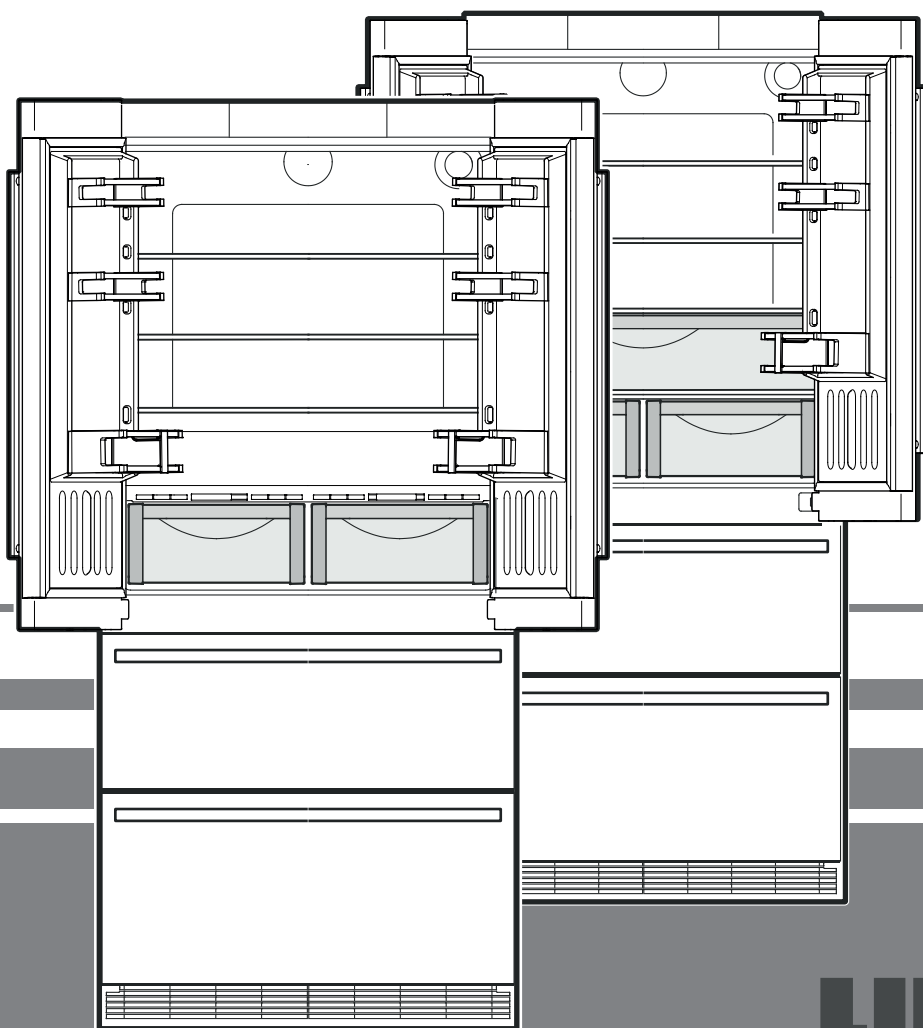


Instructions de montage

Pour le combiné réfrigérateur-congélateur NoFrost

Pagina 14

FR



7082 723-00

CN/CBNes 62

LIEBHERR

Mise en place

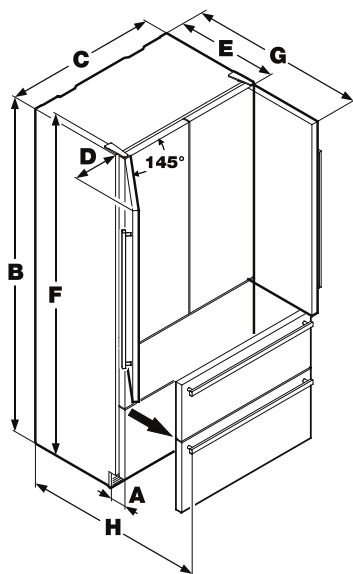
- Éviter d'installer l'appareil à un endroit directement exposé à une source de chaleur (rayons de soleil, cuisinière, chauffage ou autre).
- Le sol doit être horizontal et plan.
- Ne pas obstruer les grilles de ventilation. Veiller à une bonne ventilation de l'appareil.
- Ne poser aucun appareil générateur de chaleur (four à micro-ondes, grille-pain, etc.) sur votre appareil.
- Le site d'installation de votre appareil doit impérativement être conforme à la norme EN 378, à savoir un volume de 1 m³ pour 8 g de fluide réfrigérant type R 600a, pour éviter toute formation de mélange gaz-air inflammable en cas de fuite dans le circuit frigorifique. Les données relatives à la masse de réfrigérant sont indiquées sur la plaquette signalétique à l'intérieur de l'appareil.
- Ne pas raccorder l'appareil sur une rallonge avec d'autres appareils - danger de surchauffe.

Raccordement électrique

S'assurer que le courant (courant alternatif) et la tension correspondent bien aux indications de la plaquette signalétique de l'appareil (située à l'intérieur de l'appareil, à gauche des bacs à légumes). Le fusible de protection de la prise doit être au moins de 10 A. S'assurer également que la prise de courant n'est pas située derrière l'appareil et qu'elle est facilement accessible.

Ne brancher l'appareil qu'à une prise de courant conforme avec mise à la terre.

Dimensions de l'appareil



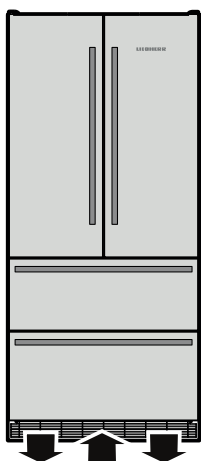
- A. 90 mm
- B. 2027 mm
- C. 910 mm
- D. 279 mm
- E. 615 mm
- F. 2039 mm
- G. 1037 mm
- H. 1002 mm

Ventilation de l'appareil

Le débit d'air nécessaire s'effectue dans le socle.

Il est important d'utiliser la grille de ventilation fournie pour l'ouverture de ventilation.

Ne pas obturer cette ouverture.



Montage du dispositif anti-basculement

Attention !

Il est impératif de monter l'équerre anti-basculement.

En effet, c'est lui qui empêche l'appareil de basculer vers l'avant quand la porte très chargée est ouverte.

Montage :

1. Tracer sur le mur une ligne médiane correspondant à celle de l'appareil.
Aligner le centre de l'équerre anti-basculement sur la ligne médiane du mur.

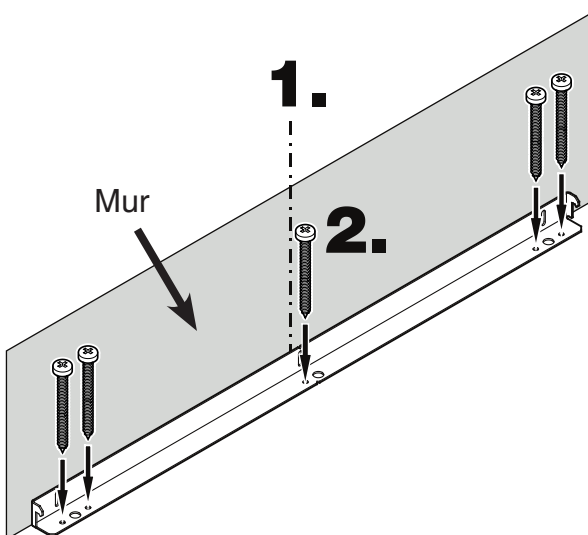
Attention !

Aucune ligne électrique ni conduite d'eau ne doit se trouver à hauteur de l'équerre anti-basculement sous peine d'être endommagées durant le montage.

2. Fixer au sol l'équerre anti-basculement avec 5 vis. Ces vis (6 mm x 60 mm) sont fournies dans un sachet à part.

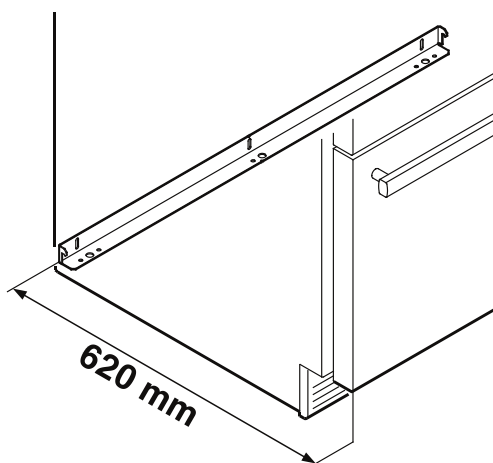
Important !

Employer des chevilles adéquates pour fixer l'équerre sur une dalle de béton !



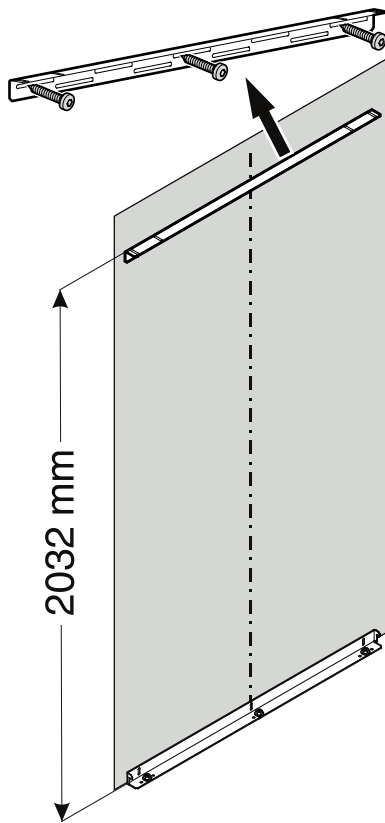
Si l'appareil est placé entre deux meubles d'une profondeur excédant 620 mm, l'appareil n'est alors plus en contact avec l'équerre anti-basculement.

Dans ce cas, le montage doit être effectué de manière à respecter un espacement de 620 mm entre la face avant de l'appareil et l'arête arrière de l'équerre anti-basculement.

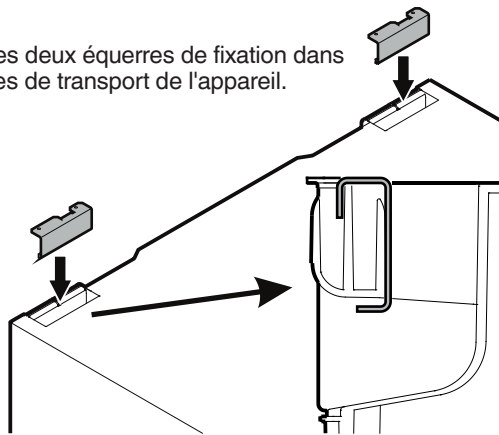


Montage de l'équerre anti-basculement supérieure

1. Monter l'équerre anti-basculement fournie contre le mur à l'aide de vis 6 x 60.



2. Enclipser les deux équerres de fixation dans les poignées de transport de l'appareil.



Vue de côté

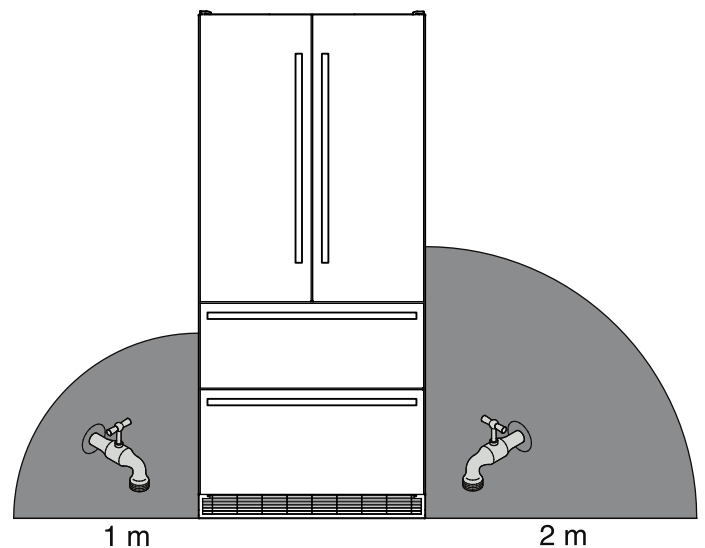
Fabrique à glaçons

La fabrique à glaçons est intégrée à l'intérieur du compartiment congélateur du combiné réfrigérateur-congélateur. Son fonctionnement requiert un conduit d'alimentation en eau.

Recommandations et consignes de sécurité

- Le raccordement à l'eau ne doit pas être effectué lorsque le combiné réfrigérateur-congélateur est raccordé électriquement.
- **Le raccordement à l'alimentation en eau doit être effectué uniquement par du personnel spécialisé formé à cet effet.**
- **La qualité de l'eau doit être conforme aux dispositions réglementaires sur l'eau potable du pays dans lequel l'appareil est exploité.**
- La fabrique à glaçons sert exclusivement à la production de glaçons correspondant aux besoins des ménages et ne doit être exploitée qu'avec de l'eau appropriée pour cet usage.
- Les réparations et interventions au niveau de la fabrique à glaçons doivent être effectuées uniquement par le service après-vente ou par du personnel spécialisé formé à cet effet.
- **Le fabricant se dégage de toute responsabilité pour des dommages résultant d'un raccordement non conforme à l'alimentation en eau.**

Position du raccordement à l'alimentation en eau



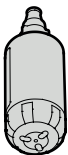
Le robinet d'arrêt d'eau doit se trouver à l'intérieur de la surface marquée en gris.

Raccordement au conduit d'alimentation en eau

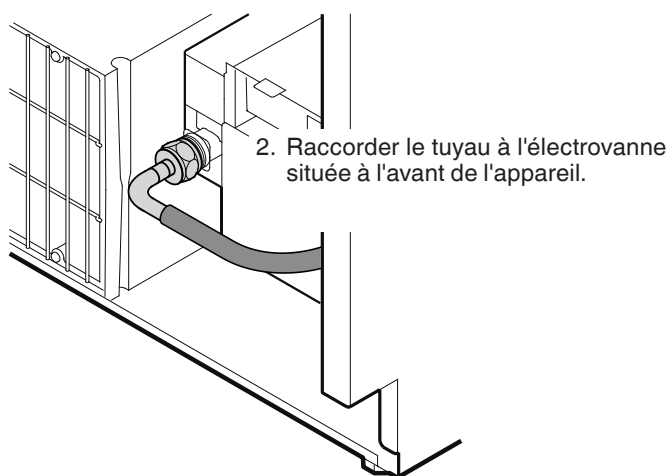
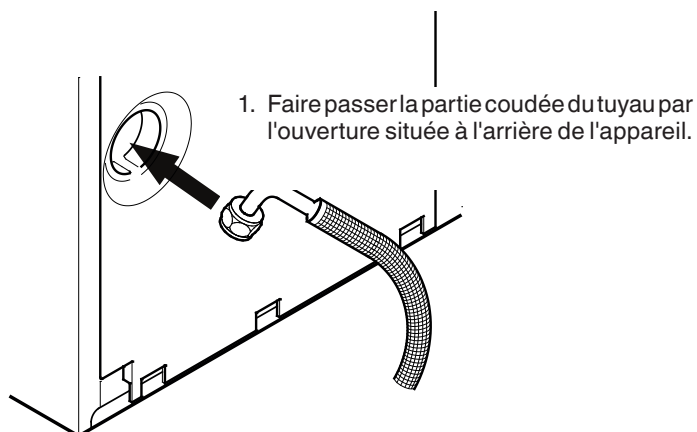
La pression d'eau doit se situer entre 0,15 et 0,6 MPa (1,5 - 6 bar).

Attention !

Si le filtre à eau est installé, la **pression d'eau** doit se situer entre **0,3 et 0,6 MPa (3 - 6 bar)**. Une pression d'eau trop faible peut entraîner des dysfonctionnements de la fabrique à glaçons.



L'appareil doit être alimenté en eau par une conduite d'eau froide qui résiste à la pression de service et qui répond aux dispositions applicables en matière d'hygiène. Utiliser pour cela le tuyau en acier inox joint (longueur 3 m).



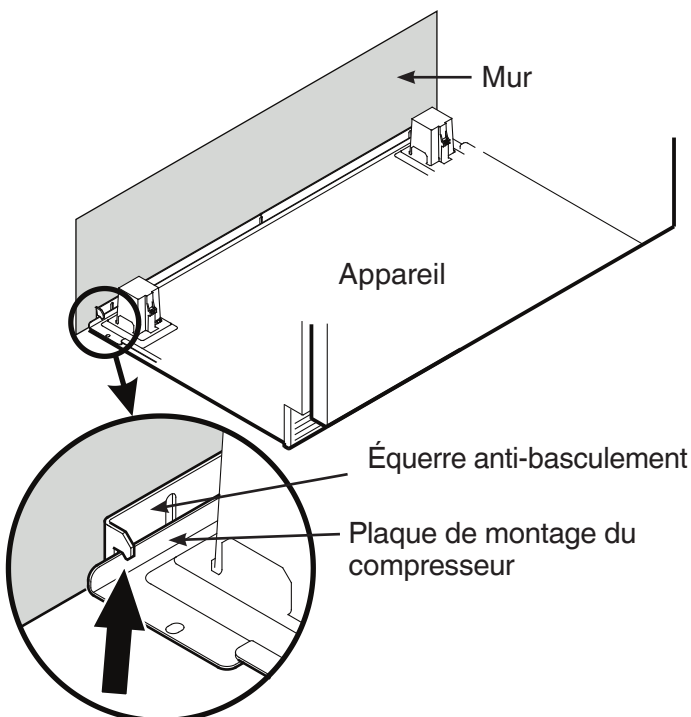
Important !

Une fois que l'appareil est mis en service, la conduite d'alimentation en eau doit être entièrement purgée. Voir chapitre **Purge de la fabrique à glaçons** du mode d'emploi.

3. Pousser l'appareil vers le mur arrière jusqu'à ce que la plaque de montage du compresseur soit en contact avec l'équerre anti-basculement.

Attention !

Afin d'éviter que l'appareil ne bascule vers l'avant, la plaque de montage du compresseur doit être en contact avec l'équerre anti-basculement !



4. Raccorder le tuyau au robinet d'arrêt. Ouvrir le robinet d'arrêt et vérifier que le système est étanche.

Attention !

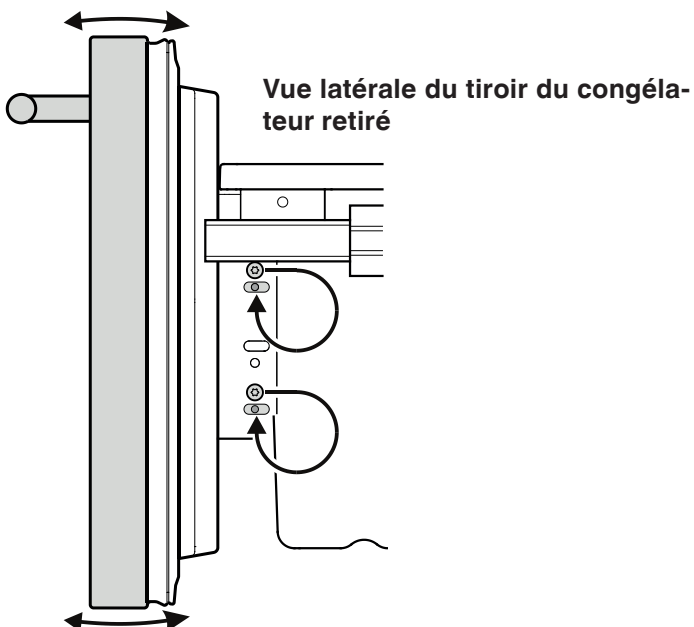
Ne pas brancher l'appareil au secteur électrique avant d'avoir complètement achevé l'installation.

Ajustement des façades des tiroirs

En cas de besoin, la façade des tiroirs du congélateur peut être ajustée.

Placer chaque vis pointée dans l'illustration (sur les côtés droit et gauche du tiroir du congélateur) dans le trou oblong situé plus bas.

Lorsque la façade du tiroir est bien en place, serrer les vis à fond.

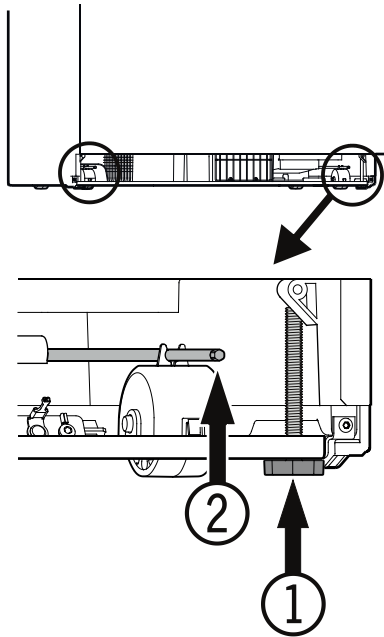


Aligner l'appareil

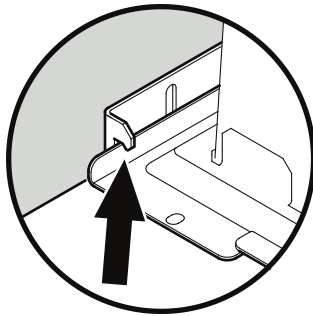
1. Ajuster la hauteur à l'avant de l'appareil en tournant les pieds réglables ① (clé de 27).

Attention !

Les pieds réglables avant doivent être en parfait contact avec le sol.

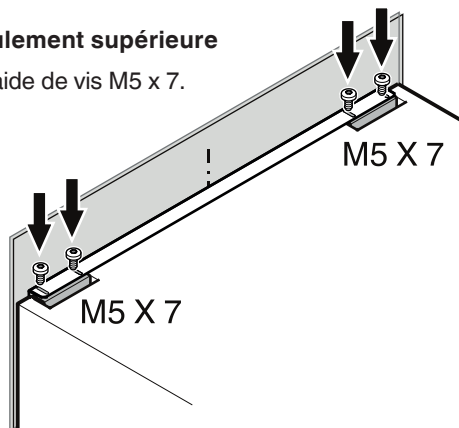


2. Tourner les barres d'ajustage ② dans le sens des aiguilles d'une montre jusqu'à ce que la plaque de montage du compresseur soit en contact avec l'équerre anti-basculement.



Équerre anti-basculement supérieure

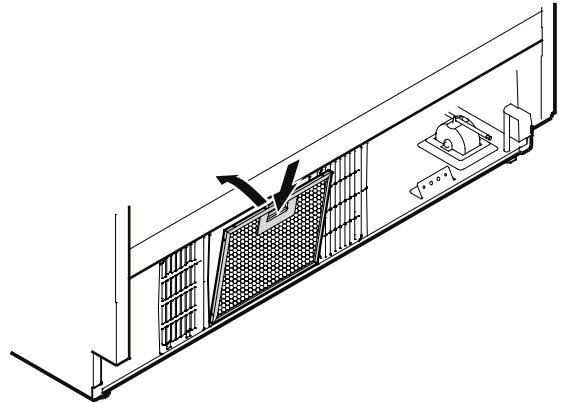
3. Fixer l'appareil à l'aide de vis M5 x 7.



Montage du filtre anti-poussière

Le filtre fourni empêche la poussière d'encrasser le compartiment moteur et de réduire le rendement frigorifique. C'est pourquoi le filtre anti-poussière doit être impérativement mis en place.

1. Retirer complètement le tiroir de congélation du bas.
2. Enlever le film protégeant le filtre anti-poussière. Installer le filtre en bas, appuyer sur le bouton et encliqueter le filtre.

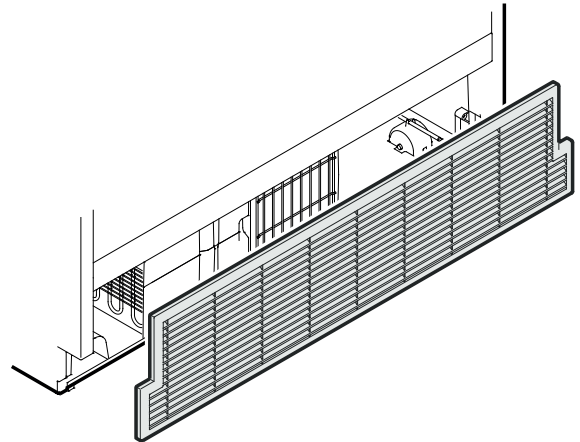


Montage de la grille de ventilation

Important !

Pour garantir le fonctionnement impeccable de l'appareil, il est extrêmement important de mettre en place la grille de ventilation fournie.

Ne pas couvrir l'ouverture de ventilation ni l'obturer par un cache !





Liebherr Hausgeräte Lienz GmbH

Dr.-Hans-Liebherr-Strasse 1

A-9900 Lienz

Österreich

www.liebherr.com

