

# BLANCO ANDANO 500-U

Référence 522967

## Avantages

---



### Une symphonie d'inox

- Association unique d'éléments visuels et fonctionnels
- Grande cuve et utilisation maximale de son vaste fond
- Exécution vidage automatique : livré avec tirette de vidage ronde chromée (Perçement Ø 35 mm nécessaire)
- Fonctions de haute qualité : le trop-plein masqué C-overflow® et le système d'évacuation InFino® - élégamment intégrés et très faciles à entretenir
- Siphon inclus

## Finition

---

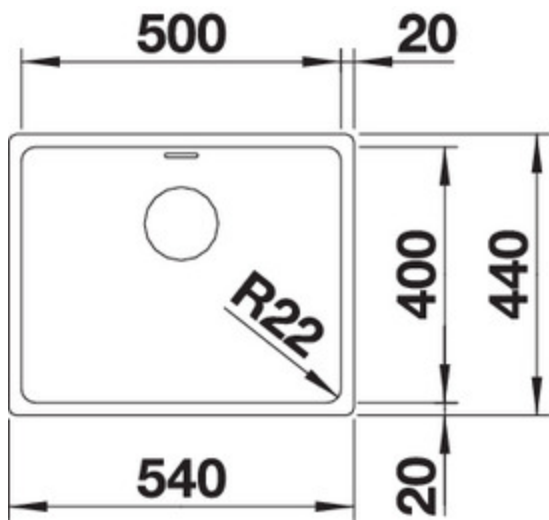


inox satiné

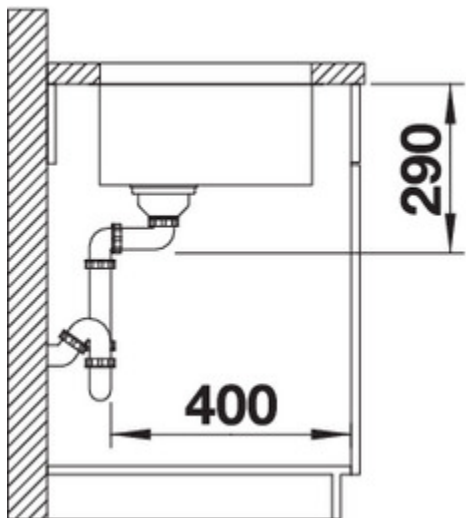
Référence 522967

## Détails

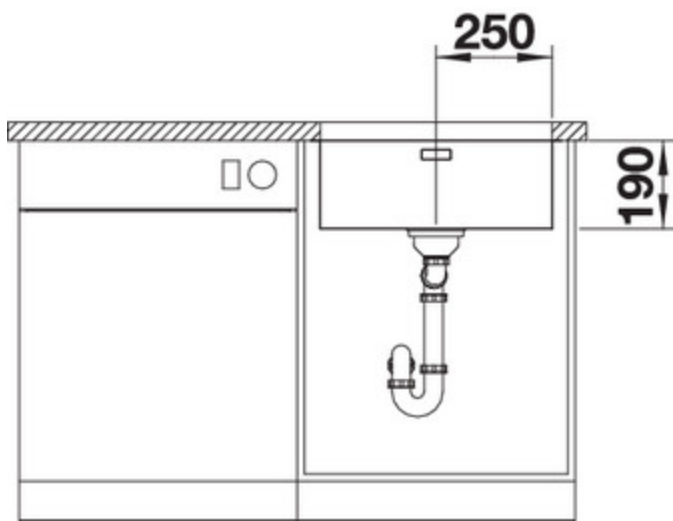
---



Vue du dessus



Vue latérale



Vue de face

Equipement de série

Si vidage manuel :

Système d'écoulement compact à encombrement réduit avec bonde à panier Ø 90 mm manuelle inox InFino®

Si vidage auto. :

Système d'écoulement compact à encombrement réduit avec bonde à panier Ø 90 mm automatique inox InFino®

Siphon référence 137 158 inclus

## Informations pour la planification

---

Largeur du meuble sous évier : 60 cm

Profondeur du cuve: 190 mm

## Mitigeurs préconisés

---



BLANCO VONDA

chromé

518434

## Accessoires

---



Lot de 2 rails superieurs  
235906

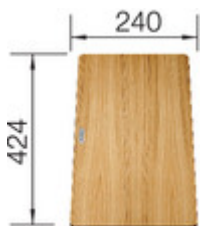


Planche à découper en frêne  
compound  
230700

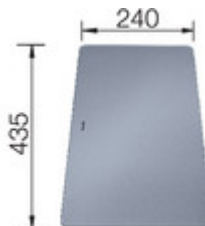
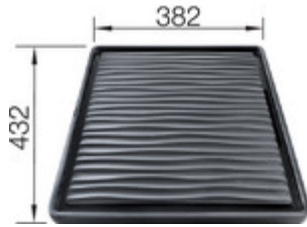


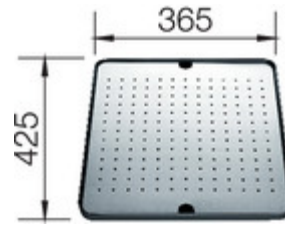
Planche à decouper en verre  
sécurit argenté  
227697



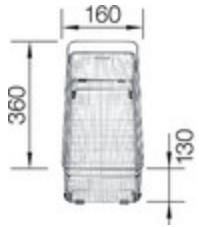
Cuvette inox multifonctions  
227692



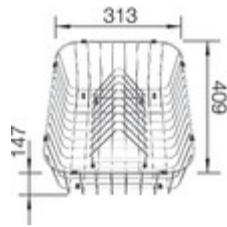
Egouttoir amovible en  
plastique  
noir  
230734



Egouttoir amovible  
noir  
513485



Panier multifonctions en inox  
223297



Panier à vaisselle  
507829