

N 70, FOUR INTÉGRABLE, 60 X 60 CM, INOX
B54CR31NOF



A+

Four intégrable avec Slide & Hide® - une porte facile à manipuler qui disparaît doucement sous le four. Home Connect - contrôlez votre four depuis l'application.

- ✓ Écran TFT tactile 3,7" : navigation intuitive, utilisation simple et contrôle total.
- ✓ Slide & Hide® : une porte facile à manipuler et qui disparaît sous le four pour en faciliter l'accès.
- ✓ Circo Therm® : la solution astucieuse pour cuire trois plats différents sur trois niveaux.
- ✓ Eco Clean et Hydrolyse : le duo qui facilite le nettoyage de votre four.
- ✓ Soft Move : ouverture et fermeture amorties de la porte pour une manipulation tout en douceur.

1 x tôle de cuisson émaillée, 1 x grille, 1 x lèche-frite pour pyrolyse

Z11AB15A0 ; Z11AU15A0 ; Z11CR10X0 GRILLE A PATISSERIE ET ROTISSERIE, Z11GU20X0 poêle en verre, Z11TI15X0 VARIOCLIP, Z12CB10A0 TOLE A PATISSERIE EMAILLEE, Z12CL10A0 Couvercle pour poêle professionnelle, Z12CM10A0 Moussaka pan, enameled, Z12CN10A0 Plat ultra profond, Z12CP10A0 PLAT A PIZZA, Z12CU10A0 ; Z1365WX0 SONDÉ A VIANDE SANS FIL, Z13CR10X0 ; Z13CV06S0 Decor strip, Z1608BX0 CLIPRAIL, Z1650BE0 2 DEMI LECHEFRITES, Z1655CA0 Plateau AirFry, Z1913X0 PIERRE A PAIN, Z99RX70X0 Câble de raccordement 3m

Type de construction: Encastrable
Système de nettoyage intégré: Nettoyage EcoClean, Hydrolyse

Niche d'encastrement: 585-595 x 560-568 x 550 mm

Dimensions appareil H x L x P: 595x596x548 mm

Dimensions du produit emballé: 675 x 660 x 690 mm

Matériau du bandeau: Verre

Matériau de la porte: Verre

Poids net: 35.8 kg

Volume utile du four: 71 l

Modes de cuisson: .Niveau de cuisson du pain, Gril grande surface, Position de fermentation, Chaleur tournante douce, Chaleur tournante, Gril petite surface, Convection naturelle, Convection naturelle douce, Position pizza, Cuisson basse température, Chaleur de sole, Gril chaleur tournante, Préchauffer, Maintenir au chaud

Contrôle de température: Electronique

Nombre de lampe(s): 1

Longueur du cordon électrique: 120.0 cm

Code EAN: 4242004285229

Nombre de cavités - (2010/30/CE): 1

Classe d'efficacité énergétique: A+

Energy consumption per cycle conventional (2010/30/EC): 0.87 kWh/cycle

Energy consumption per cycle forced air convection

(2010/30/EC): 0.69 kWh/cycle

Indice de classe énergétique - NOUVEAU (2010/30/CE): 81.2 %

Puissance de raccordement: 3600 W

Intensité: 16 A

Tension: 220-240 V

Fréquence: 50; 60 Hz

Type de prise: Fiche cont.terre/Gard.fil ter.

Accessoires inclus: 1 x tôle de cuisson émaillée, 1 x grille, 1 x lèche-frite pour pyrolyse



4 242004 285229

N 70, FOUR INTÉGRABLE, 60 X 60 CM, INOX B54CR31NOF

Type de four/Modes de cuisson

- 14 modes de cuisson : Circotherm®, convection naturelle, gril ventilé, gril grande surface, gril petite surface, position pizza, fournil : idéal pour cuire le pain, chaleur de sole, cuisson basse température, position étuve pour faire lever les pâtes, préchauffage, fonction maintien chaud, hotAir doux, cuisson douce
- Modes de cuisson uniquement via l'application Home Connect : air fry, maintien de la température, préchauffage
- Réglage de température : 40 °C - 275 °C
- Volume 71 l

Supports d'enfournement / Système d'extraction:

- Nombre de niveaux de rack : 4
- Rails télescopiques en option

Design :

- Ecran tactile
- Cavité intérieure en noir diamant

Nettoyage :

- Nettoyage EcoClean
- Hydrolyse : pour un four toujours propre
- Intérieur de porte plein verre

Confort d'utilisation

- Assistant à commande vocale
- Ecran tactile TFT 3,7"
- EasyClock : Programmeur électronique
- Préconisation de température
- Affichage de la température Contrôle optique de la montée en température
- Porte escamotable Hide®
- Slide®, la poignée pivotante
- SoftOpen : ouverture douce assistée
- Porte escamotable Hide®
- Assistant Cuisson : large choix de recettes
- Préchauffage rapide
- Eclairage halogène
- Ventilateur de refroidissement
- Ventilateur en inox
- Home Connect : pilotage et contrôle de votre four à distance

Accessoires inclus :

- Tôle de cuisson émaillée, grille, lèchefrite

Sécurité

- Faible température de porte
- Porte 3 vitres
- Sécurité enfants, coupure automatique du four, indicateur de chaleur résiduelle, touche marche, interrupteur au contact de la porte

Données techniques :

- Câble de raccordement : 120 cm
- Tension nominale : 220 - 240 V

- Puissance totale de raccordement : 3.6 kW

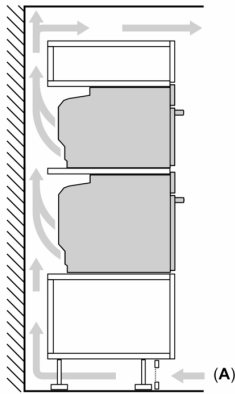
- Classe d'efficacité énergétique (selon norme EU 65/2014) : A+ (sur une échelle allant de A+++ à D)

Dimensions:

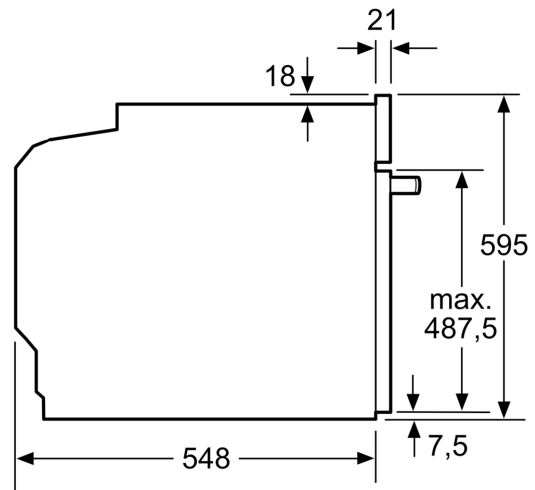
- Dimensions appareil (HxLxP) : 595 x 596 x 548 mm
- Dimensions d'encastrement (HxLxP) : 560 mm - 568 mm x 585 mm - 595 mm x 550 mm
- Veuillez vous référer aux dimensions d'encastrement indiquées dans le plan d'installation.

N 70, FOUR INTÉGRABLE, 60 X 60 CM, INOX
B54CR31N0F

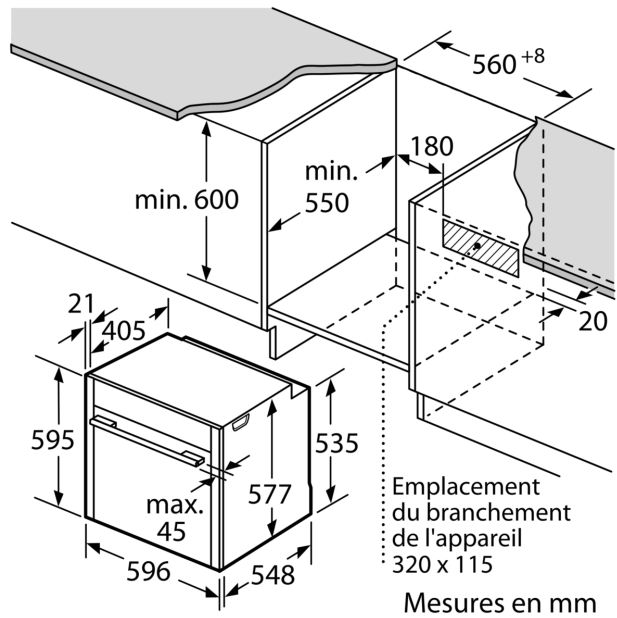
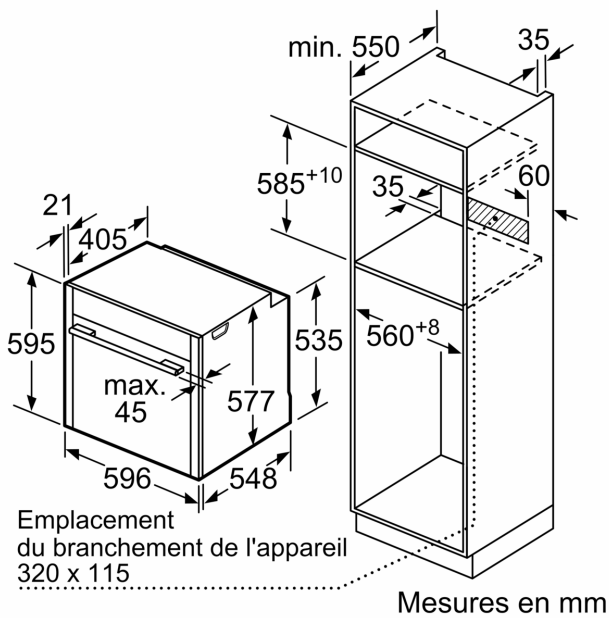
Installation de deux appareils superposés
Échange d'air



A: Entrée d'air $\geq 200 \text{ cm}^2$



Mesures en mm



Si l'appareil est installé sous une table de cuisson, les épaisseurs de plaque de travail suivantes (le cas échéant y compris la sous-structure) doivent être respectées.

Type de table de cuisson	épaisseur de plaque de travail min.	
	appliqué	affleurant
Table de cuisson à induction	37 mm	38 mm
table de cuisson à induction pleine surface	47 mm	48 mm
table de cuisson à gaz	30 mm	38 mm
table de cuisson électrique	27 mm	30 mm