

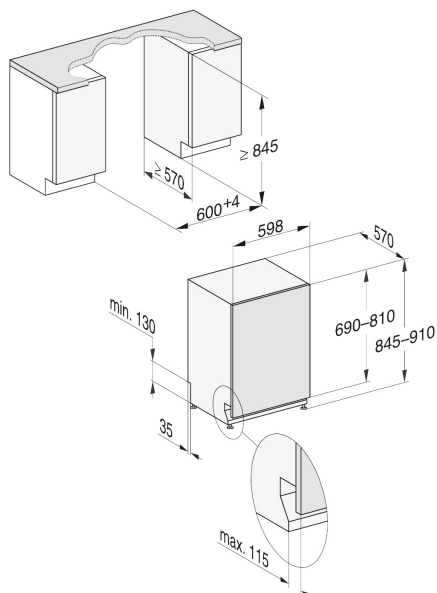
LAVE-VAISSELLE TOTALEMENT INTÉGRABLE G 7678 SCVi XXL AutoDos



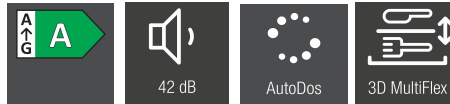
Informations logistiques

Code EAN : 4002516740742
Code SAP: 12428440

Dim.nettes (HxLxP): 845 x 598 x 550 mm
Dim.brutes (HxLxP): 970 x 670 x 690 mm
Poids brut: 58 kg / Poids net: 49 kg
Lieu de fabrication : Allemagne
Code douanier : 84221100
Alimentation électrique : 230 V- 50 Hz



Caractéristiques



Coloris Noir

Tiroir à couverts 3DMultiFlex - 14 couverts

Paniers Maxi Comfort

- 2 supports FlexCare
- 2 MultiClips
- 1 XL Assist
- 1 StrawClean
- 1 repose-tasses avec embouts en silicone

Classe énergétique A

42 dB(A) (classe de perception : B)

11 programmes (ECO, Automatic, PowerWash 60°, Intensif 75°, Fragile 45°C, QuickPowerWash, Hygiene 70°, Extra Silencieux 39 dB, Entretien Machine, Express, Economique Solaire) Options de lavage : AutoDos, Séchage +, Express, IntenseZone Séchage AutoOpen

Affichage texte

- SensorDry : Séchage adapté à la charge et à la température ambiante
- Brilliant GlassCare
- Affichage du temps restant
- Fonction Eco Feedback
- Technologie EcoPower
- Fermeture de porte ComfortClose

Eclairage LED

Wifi Conn@ct avec MobileControl et Autostart
Miele@Home

Conso d'énergie pour 100 cycles: 54 kWh

Conso d'eau pour un cycle Eco : 8,4 L (à partir de 6L en Auto)

Dim. H 84,5 x L 59,8 x P 55 cm

Compatible avec toutes les plinthes basses (3,5cm et plus)

Durée de disponibilité des pièces détachées : 15 ans

Bandeau de Commande



Les avantages Miele



Avec AutoDos, le premier système de dosage automatique au monde avec PowerDisk intégré, obtenez d'excellents résultats de lavage et une liberté unique.



Flexibilité maximale avec le tiroir à couverts 3D MultiFlex breveté, réglable en hauteur et coulissant pour laisser de la place aux ustensiles volumineux et aux verres à vin, et qui permet désormais de placer de petits éléments tels que des tasses à café.



Avec la fonction exclusive AutoStart, votre lave-vaisselle peut être programmé pour démarrer automatiquement à des heures prédéfinies. Grâce à AutoDos et au PowerDisk, le détergent est toujours présent dans l'appareil, qui peut ainsi fonctionner de manière autonome.