

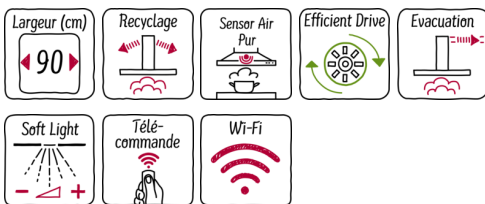
N 70, Hotte de plafond, 90 cm, Blanc
194CBS8W0



PASSIONNÉMENT CUISINE DEPUIS 1877



B



- ✓ Contrôle par capteur : la hotte fonctionne en mode automatique lorsque la table de cuisson est mise en route.
- ✓ Moteur EfficientDrive: assure un fonctionnement silencieux et économique grâce au moteur à induction.

Équipement

Données techniques

Certificats de conformité : CE, VDE
Longueur du cordon électrique (cm) : 130
Niche d'encastrement (mm) : 189mm x 886.0mm x 485mm
Ecart min. par rapp. foyer él. : 650
Ecart min. par rapp. foyer gaz : 650
Poids net (kg) : 24,764
Type de commandes : Electronique
Nombre de vitesses : 3 puissances + 2 intensif
Débit maximum d'aspiration d'air en évacuation : 434
Débit d'aspiration en Recyclage d'air position turbo : 574.0
Débit d'aspiration d'air en évacuation position turbo : 734
Nombre de lampes : 4
Niveau sonore (dB(A) re 1 pW) : 61
Diamètre du réducteur d'évacuation d'air : 150
Matériau du filtre à graisses : Inox résistant au lave-vaisselle
Code EAN : 4242004245162
Puissance de raccordement (W) : 204
Tension (V) : 220-240
Fréquence (Hz) : 50; 60
Type de prise : Fiche cont.terre/Gard.fil ter.
Type de montage : Island



4 242004 245162

Accessoires en option

Z52JXC1N1 MODULE DE RECYCLAGE CLEANAIR PLUS IX
Z52JXC1W1 MODULE DE RECYCLAGE CLEANAIR PLUS BL

N 70, Hotte de plafond, 90 cm, Blanc

194CBS8W0

Équipement

Design :

- Blanc
- Aspiration périmétrale

Puissance :

- EfficientSilentDrive : Moteur à induction basse consommation
- Fonctionnement en mode évacuation ou recyclage
- Kit de recyclage CleanAir
- Touches 5 vitesses dont 2 intensives
- Télécommande infra-rouge
- Niveau sonore (min/max) en fonctionnement normal : 47/61 dB
- Débit d'air en évacuation selon la norme DIN/EN 61591
fonctionnement normal : 434 m³/h position intensive : 734 m³/h

Confort/Sécurité :

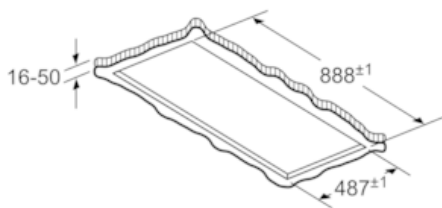
- Home Connect peut être étendu en intégrant des applications de partenaires externes
- Commande centralisée table/hotte
- Contrôle vocal de la hotte (ex. Amazon Alexa)
- Fonction arrêt différé de 10 minutes après la cuisson
- Fonction ventilation par intermittence pour purifier l'air
- Sensor AirPur
- Eclairage Softlight®
- Eclairage LED 4 x 3 W
- Eclairage LED design sous verre
- Variateur d'intensité lumineuse
- Position intensive avec retour automatique
- Classe d'efficacité énergétique B* sur une échelle allant de A+++ à D
- Consommation énergétique moyenne : 35.1 kWh/an*
- Classe d'efficacité ventilateur : A*
- Classe d'efficacité éclairage : A*
- Classe d'efficacité filtre à graisse : E*

Données techniques :

- Câble de raccordement avec prise : 1.3 m
- Puissance de raccordement : 204 W
- Intensité lumineuse : 682 lux
- Température de couleur : 3500 K

N 70, Hotte de plafond, 90 cm, Blanc
194CBS8W0

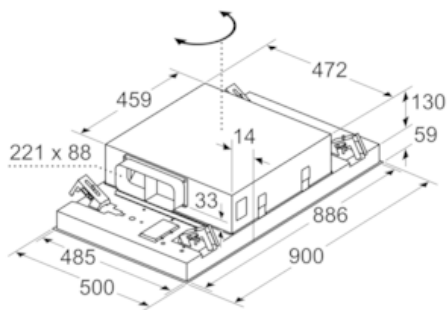
Cotes



Ne pas monter directement sur un faux plafond constitué de plaques de plâtre ou d'un matériau de construction léger similaire. Il est impératif d'utiliser un support adapté et solidement fixé dans la dalle en béton.

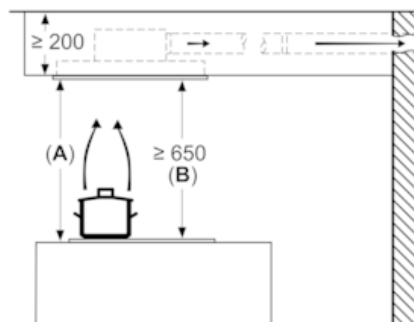
Mesures en mm

Mesures en mm



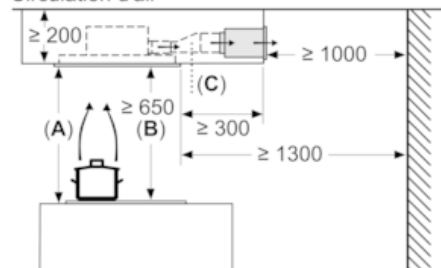
La sortie du ventilateur peut être tournée dans les quatre directions

Mesures en mm
Évacuation d'air



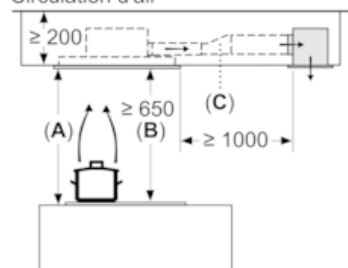
A: performances optimales 700-1500
B: à partir du bord supérieur du porte-casserole

Mesures en mm
Circulation d'air



A: Performances optimales 700-1 500
B: À partir du bord supérieur du porte-casserole
C: Raccord (d'un câble plat à un câble cylindrique). Non inclus à la livraison.

Mesures en mm
Circulation d'air



A: Performances optimales 700-1 500
B: À partir du bord supérieur du porte-casserole
C: Raccord (d'un câble plat à un câble cylindrique). Non inclus à la livraison.