

## iQ700 HB672GBS2 Four intégrable 60 cm



A+



### Accessoires intégrés

- 2 x grille
- 1 x lèchefrite pour pyrolyse

### Accessoires en option

- |          |                                          |
|----------|------------------------------------------|
| HZ6BCA0  | LIVRE DE CUISINE                         |
| HZ638370 | Rail télescopique 3 niveau sortie totale |
| HZ638270 | RAIL TELESCOPIQUE 2NIVEAUX SORTIE TOTALE |
| HZ638170 | RAIL TELESCOPIQUE 1NIVEAU SORTIE TOTALE  |
| HZ636000 | LECHEFRITE EN VERRE                      |
| HZ617000 | PLAT A PIZZA                             |
| HZ327000 | PIERRE A PAIN                            |

Le four vous permet de cuire et rôtir en tout confort et d'atteindre les meilleurs résultats.

- ✓ Préchauffage rapide : votre four atteint plus rapidement la température souhaitée.
- ✓ HotAir 4D : choix flexible d'enfournement .
- ✓ Ecran TFT : bonne visibilité sous tous les angles
- ✓ Le nettoyage pyrolyse : le système automatique pour un nettoyage sans effort.
- ✓ softMove : ouverture et fermeture douce de la porte.

### Équipement

#### Données techniques

- Couleur de la façade : Inox
- Type de construction : Encastrable
- Système de nettoyage intégré : Pyrolyse
- Niche d'encastrement (mm) : 585-595 x 560-568 x 550
- Dimensions du produit (mm) : 595 x 594 x 548
- Dimensions du produit emballé (mm) : 670 x 680 x 670
- Matériau du bandeau : Acier inox
- Matériau de la porte : Verre
- Poids net (kg) : 37,672
- Volume utile du four : 71
- Mode de cuisson : , 4D hot air, Convection naturelle, Deep-frozen food special, Gril air pulsé, Gril grande surface, Hot Air-Eco, Pizza setting
- Matériau de la cavité : Email
- Contrôle de température : Electronique
- Nombre de lampe(s) : 1
- Certificats de conformité : CE, VDE
- Longueur du cordon électrique (cm) : 120
- Code EAN : 4242003861431
- Nombre de cavités - (2010/30/CE) : 1
- Classe énergétique (2010/30/CE) : A+
- Energy consumption per cycle conventional (2010/30/EC) : 0,87
- Energy consumption per cycle forced air convection (2010/30/EC) : 0,69
- Indice de classe énergétique - NOUVEAU (2010/30/CE) : 81,2
- Puissance maximum de raccordement électrique (W) : 3600
- Intensité (A) : 16
- Tension (V) : 220-240
- Fréquence (Hz) : 60; 50
- Type de prise : Fiche cont.terre/Gard.fil ter.



**iQ700****HB672GBS2****Four intégrable 60 cm****Équipement****Nettoyage :**

- Nettoyage Pyrolyse
- Gradins et tôle à pâtisserie pyrolysables

**Design :**

- Ecran TFT interactif 2,8", avec texte clair
- Monobouton central

**Type de four/Modes de cuisson**

- Volume 71 l
- 8 modes de cuisson :
- air pulsé 4D, convection naturelle, convection naturelle Eco, gril grande surface, gril air pulsé, position pizza, hotAir Eco, coolStart (pour les surgelés)

**Confort/Sécurité**

- Porte abattante, système softMove : ouverture et fermeture douces assistées
- Température de porte 30 °C
- Préconisation de température
- Affichage de la température
- Contrôle optique de la montée en température
- Fonction Sabbath
- Préchauffage Booster
- Eclairage halogène
- Ventilateur de refroidissement
- Sécurité enfants
- Coupure automatique du four
- Indicateur de chaleur résiduelle
- Touche marche
- Interrupteur au contact de la porte

**Données techniques :**

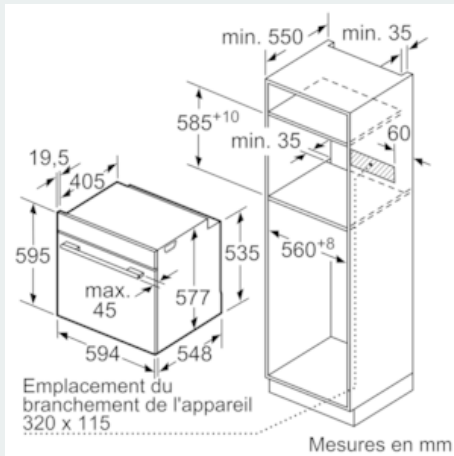
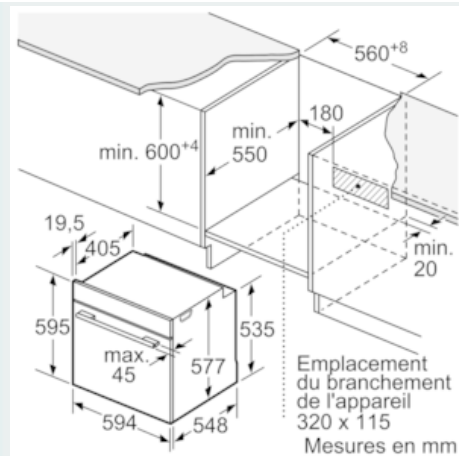
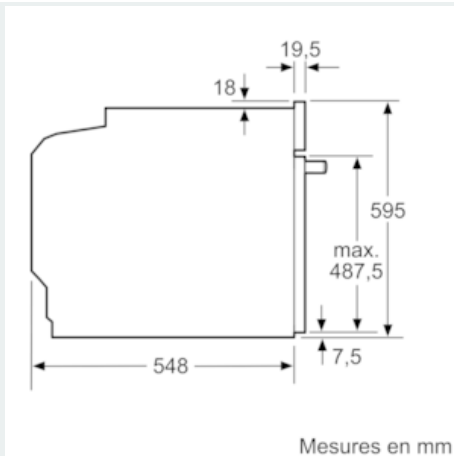
- Classe d'efficacité énergétique : Classe d'efficacité énergétique (selon EU Nr. 65/2014) : A+ (sur une échelle de classe d'efficacité énergétique de A+++ à D)
- Consommation d'énergie chaleur voûte/sole : 0.87 kWh
- Consommation d'énergie air pulsé : 0.69 kWh
- Nombres de cavités : 1
- Source de chaleur : électrique
- Volume cavité : 71 l
- Câble de raccordement : 120 cm
- Puissance totale de raccordement : 3.6 kW

**Accessoires :**

- 2 x grille, 1 x lèche-frite pour pyrolyse

**iQ700**  
**HB672GBS2**  
**Four intégrable 60 cm**

Cotes



Si l'appareil est installé sous une table de cuisson, les épaisseurs de plaque de travail suivantes (le cas échéant y compris la sous-structure) doivent être respectées.

Type de table de cuisson	épaisseur de plaque de travail min.	
	appliqué	affleurant
Table de cuisson à induction	37 mm	38 mm
table de cuisson à induction pleine surface	47 mm	48 mm
table de cuisson à gaz	30 mm	38 mm
table de cuisson électrique	27 mm	30 mm