

## iQ300, Réfrigérateur 5 portes congélateur en bas, 183 x 91 cm KF96NVPEA



Réfrigérateur multi portes avec système de conservation hyperFresh : des conditions de conservation parfaites pour vos viandes et poissons ainsi que vos fruits et légumes.

- ✓ La technologie noFrost prévient l'apparition de la glace, pour éviter le dégivrage
- ✓ Conservez vos Fruits, légumes, viande et poisson frais plus longtemps - hyperFresh system <math><0^{\circ}\text{C}</math>
- ✓ freshSense : des capteurs gardent une température stable pour garder vos aliments frais plus longtemps
- ✓ La touche de super-congélation avec arrêt automatique permet de diminuer temporairement la température afin de congeler rapidement des aliments frais
- ✓ Mode vacances : réduit la consommation de votre réfrigérateur lors de vos absences prolongées.

### Équipement

#### Données techniques

Classe d'efficacité énergétique: E  
 Consommation énergétique annuelle moyenne en kWh/an: 333 kWh/annum  
 Somme des volumes des compartiments de congélation: 200 #  
 Somme des volumes des compartiments pour denrées hautement périssables: 405 #  
 Émissions de bruit acoustique dans l'air: 38 #dB  
 Type de construction: Pose libre  
 Porte habillable: impossible  
 Largeur appareil: 910 #mm  
 Profondeur appareil: 731 #mm  
 Poids net (kg): 118,162 #kg  
 Intensité (A): 10 #A  
 Charnière de porte: Gauche et droite  
 Tension (V): 220-240 #V  
 Fréquence (Hz): 50-60 #Hz  
 Certificats de conformité: CCC  
 Longueur du cordon électrique: 240 #m  
 Autonomie en cas de coupure de courant (h): 15 #h  
 Nombre de compresseurs: 1  
 Nombre de circuit de froid: 1  
 Ventilateur dans le compartiment réfrigérateur: Oui  
 Porte réversible: non  
 Nombre de clayettes réglables dans le réfrigérateur: 2  
 Clayettes spéciales bouteille: non  
 Type de charnière: Charnières de porte pantographes



## iQ300, Réfrigérateur 5 portes congélateur en bas, 183 x 91 cm KF96NVPEA

### Équipement

#### Design

- Portes métalliques argentées
- Eclairage LED
- Régulation électronique avec affichage digital de la température

#### Puissance et consommation

- Volume total : 605 l
- Classe d'efficacité énergétique Classe énergie\_Eu19: E sur une échelle allant de A à G
- Consommation énergétique : 333 kWh/an

#### REFRIGERATEUR

- Volume réfrigérateur : 405 l
- 3 clayettes en verre de sécurité (2 réglables en hauteur)
- 2 grands et 3 petits balconnets
- Super-réfrigération avec arrêt automatique

#### Système de conservation

- 1 compartiment hyperFresh avec ajustement du taux d'humidité : garde fruits et légumes frais plus longtemps.
- hyperFresh (0-3°C) : garde viandes et poissons frais 2 x plus longtemps

#### CONGELATEUR

- Volume congélateur : 200 l
- 6 tiroirs de congélation transparents
- Bac à glaçons
- Pouvoir de congélation : 13 kg en 24h
- Autonomie en cas de coupure électrique : 15 h

#### Confort et sécurité

- Alarme sonore de porte ouverte
- Alarme visuelle de porte de congélateur ouverte
- 
- Filtre anti odeurs et antibactérien airFresh
- 4 roues pour un transport facile, dont 3 ajustables en hauteurs

#### Dimensions

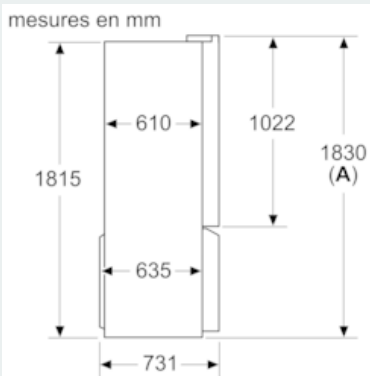
- Dimensions (H x L x P) : 183 x 91 x 73.1 cm

#### INFORMATIONS TECHNIQUES

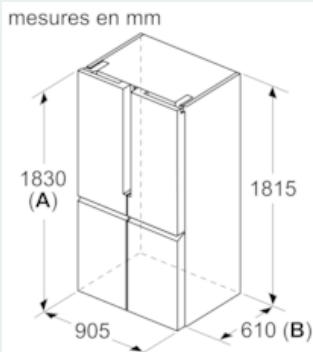
- Classe climatique : SN-T
- Voltage 220 - 240 V

## iQ300, Réfrigérateur 5 portes congélateur en bas, 183 x 91 cm KF96NVPEA

### Cotes



**A:** La façade est réglable de 1830 à 1847, avec les pieds de nivellement avant entièrement déployés



**A:** La façade est réglable de 1830 à 1847, avec les pieds de nivellement avant entièrement déployés  
**B:** Ajoutez 25 pour les entretoises fixes au dos

