

FOUR MULTIFONCTIONS H 7890 BP



Four multifonctions pyrolyse - Collection PureLine 3 niveaux de pyrolyse en fonction du degrés de salissure

- Classe énergétique **A +**
- Grande cavité **90 litres**
- 3 niveaux d'introduction
- Moteur pour accessoire tourne broche
- 2 turbines chaleur tournante
- Coloris Inox anti-traces
- Ecran tactile **MTouch**
- Multilingues, **fonction Aide, mode Shabbat**
- Fonction **HydraCook et TasteControl**
- Montée en T°C rapide
- Ouverture douce **SoftOpen**
- Fermeture douce **SoftClose**
- Fonction départ différée
- Fonction fin différée
- 80 programmes automatiques**
- 20 programmes personnalisables
- 20 modes de cuisson
- Températures préconisées
- Régulation électronique des températures de 30 à 300°
- Eclairage intérieur LED **BrillantLight**
- Gril inclinable pour faciliter le nettoyage
- Porte froide 4 vitres
- Hotte catalytique**
- Fonctions connectées** : Miele@Home, MobileControl, Voice Control, TéléAssistance, WifiConn@ct, **SuperVision**
- Sonde de température sans-fil**
- Capteur de mouvement **MotionReact**
- Caméra dans la cavité FoodView**
- Livré avec 2 grilles pyrolysables et 2 tôles PerfectClean,
- 1 paire de rails télescopiques et gradins pyrolysables,**
- 1 rôtisserie**

Informations logistiques

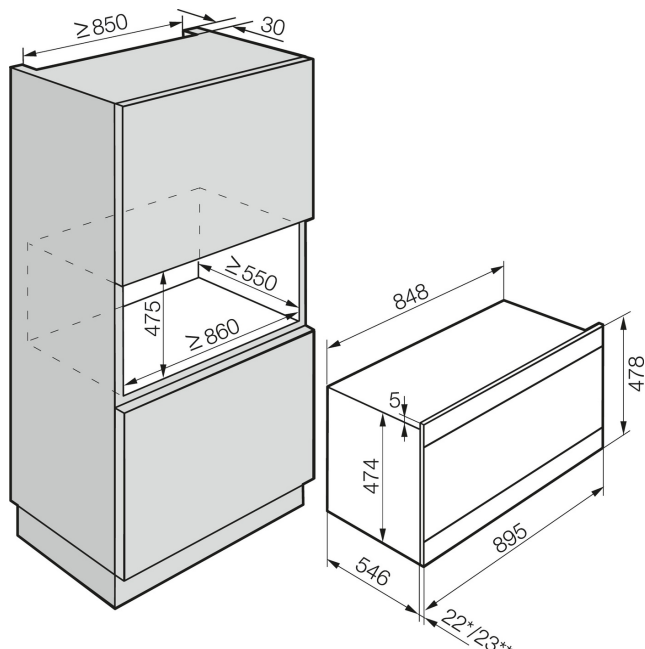
Code EAN : 4002516225348
Code SAP : 11109030
Dim. nettes (HxLxP) : 474x848x546 mm
Dim. brutes (HxLxP) : 650x970x690 mm
Poids brut : kg / Poids net : kg
Lieu de fabrication : Allemagne
Code douanier : 85166080
Alimentation électrique : 230 V - 50 Hz

Tarif de base HT : 6665.83 €

Prix max conseillé TTC : 7999 €* + 10 € d'éco-part.
soit 8009 €

Disponibilité : 01/06/2019

Durée de disponibilité des pièces détachées : 15 ans



Bandeau de Commande



Cavité monobloc sans soudure apparente pour garantir une répartition homogène de la température et une très grande durabilité de l'appareil année après année.



Cet appareil a été testé pour vous assurer la plus grande satisfaction. Il a subi des tests équivalents à une durée d'utilisation de 20 ans soit une pyrolyse par mois pendant 20 ans.



Nos fours multifonctions sont fabriqués dans notre usine allemande de Oelde avec la plus grande attention.