

**La recette miracle pour des cuissons parfaites**

Exigez des plats parfaitement cuits grâce à la sonde de cuisson du four SenseCook® Série 800 Cuisson Assistée. La sonde contrôle la température à cœur et vous laisse choisir votre résultat de cuisson. Elle met fin à la cuisson dès que le plat est prêt, juste comme vous l'aimez, à chaque fois.

Bénéfices et Caractéristiques**Faites la rencontre de votre chef à domicile – le four à Cuisson Assistée.**

Le four Cuisson Assistée est un véritable sous-chef à domicile. Il programme le mode de cuisson, la température –avec préchauffage rapide, et la durée adéquate pour des plats cuits juste comme vous les aimez.

**Des cuissons parfaites avec la sonde de cuisson.**

Réussissez toujours vos plats avec la sonde de cuisson. Votre assistant de cuisson prend les commandes, mesure la température à cœur et arrête automatiquement la cuisson quand la température souhaitée est atteinte.

**Intuitif et fonctionnel, le tout à portée de main. Affichage tactile EXCite**

Grâce à l'affichage tactile EXCite, vous pouvez facilement régler la température et les temps de cuisson de votre four, que vous prépariez des muffins ou du saumon. Nous vous offrons la technologie dont vous avez besoin et l'aide parfaite pour cuisiner les plats délicieux dont vous raffolez.



- Four encastrable Cuisson assistée Série 800
- Four Cuisson assistée
- Gamme compact
- Niche 45 cm
- Chaleur tournante pulsée
- Nettoyage pyrolyse
- Affichage LCD blanc
- Indication des modes de cuisson sérigraphiés sur intérieur de porte
- Préconisation de température
- Indicateur de montée en température
- Préconisation de Pyrolyse
- 3 cycles pyrolyse pré-programmés
- Sonde de cuisson intégrée
- Porte froide (4 verres), verres et porte démontables sans outil
- Fermeture douce assistée "Velvet Closing"
- Fonction préchauffage rapide
- Températures : 30°C - 300°C
- Type de plats : 1 plat multi-usages, 1 lèchefrite en émail gris
- Nombre de grille : 1 grille support de plat
- Eclairage : 1, halogène haut / 40W

Pyrolyse : un système autonettoyant pour un éclat permanent

Gardez votre four encastrable naturellement propre grâce à la fonction de nettoyage par Pyrolyse. Il détruit toutes les projections de graisses grâce à une élévation de la température à 500°C ! Récupérez les cendres et le tour est joué.

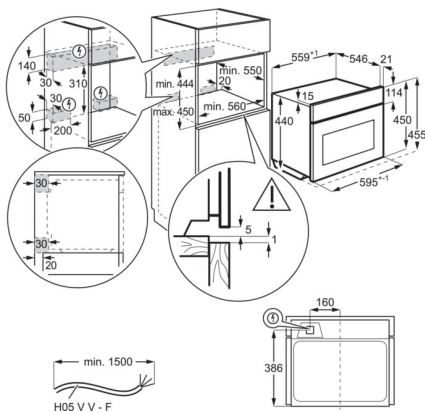
Gagnez du temps avec la fonction Préchauffage Rapide

Plus d'attente ni de temps perdu avec la fonction préchauffage Rapide et son temps de préchauffe raccourci comparé à un four standard.

Spécifications techniques

Indice d'efficacité énergétique (EEI)	61.6
Classe d'efficacité énergétique*	A++
Conso classe énergétique CN (kWh):	0.89
Conso classe énergétique MF (kWh):	0.45
Nombre de cavités	1
Source de chaleur	Electrique
Volume utile cavité (L)	43
Couleur	Inox
Puissance électrique totale maximum (W)	3000
Puissance du gril (W)	1900
Type d'installation	Encastrable
Longueur du câble (m)	1.5
Livré avec prise	Oui
Fréquence (Hz)	50
Dimensions HxLxP (mm)	455x595x567
Dimensions d'encastrement HxLxP (mm):	450x560x550
Dimensions emballées HxLxP (mm)	555x635x670
Poids brut/net (kg)	34.7 / 31.6
Fabriqué en	Pologne
PNC	944 004 942
Code EAN	7332543841776

PSGBOV180DE0000H



PSGBOV180DE0000J

