

**HI1655M**  
**Table à induction 64 cm**  
**Revêtement noir graphite**

**Caractéristiques**

- 4 foyers à induction indépendants dont 2 zones de cuisson flexibles et modulables (sans zone froide, grâce aux 4 inducteurs octogonaux)
- 12 positions de réglages
- Avant gauche : 190 x 220 mm / 0.04 - 3,7 kW
- Arrière gauche : 190 x 220 mm / 0.04 - 3,7 kW
- Avant droit : 190 x 220 mm / 0.04 - 3,7 kW
- Arrière droit : 190 x 220 mm / 0.04 - 3,7 kW
- Puissance de raccordement : 7,4 kW

**Commandes**

- Commandes sensibles
- Détection automatique des récipients sur la zone de cuisson
- Booster sur chaque foyer
- Minuteur coupe-courant sur chaque foyer
- Accès direct aux positions maximum

**Confort**

- 6 programmes automatiques : Ébullition, Mijotage, Wok, Friture, Grillade et Maintien au chaud
- Fonction Pause

**Sécurité**

- Sécurité enfant (verrouillage du bandeau de commande)
- Anti-surchauffe
- Limiteur de durée de cuisson
- Auto diagnostic

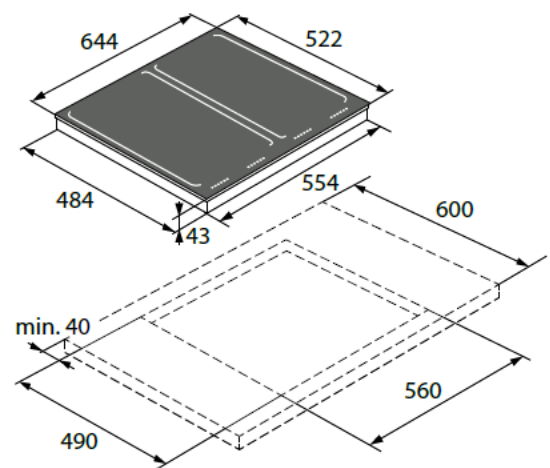
**Informations techniques**

- Tension de raccordement : 220-240 V
- Fréquence : 50/60 Hz
- Intensité : 32 A
- Dimensions produit (L x H x P) : 64,4 x 5,2 x 52,2 cm
- Livrée sans câble

**EAN : 3838942760327**

Disponibilité des pièces détachées fonctionnelles de la marque ASKO : 10 ans à compter de la date d'achat par le consommateur.

Mise à jour 22/03/2019



Dimensions en millimètres