

## COMBINE INTEGRABLE

# KFN 7744 E

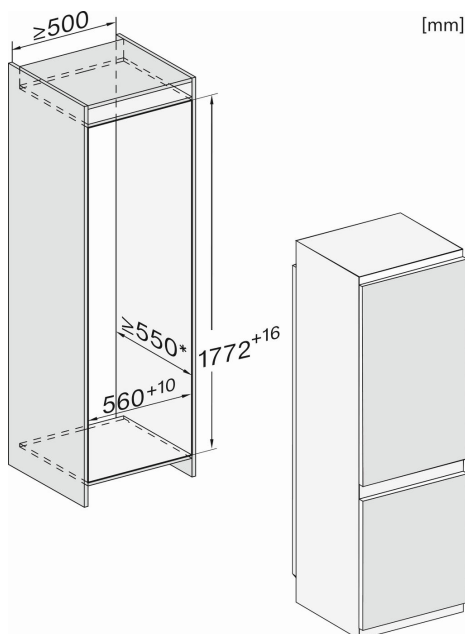


### Informations logistiques

Code EAN : 4002516379379  
 Code SAP : 11642660  
 Dim. nettes (HxLxP) : 1770 x 559 x 546 mm  
 Dim. brutes (HxLxP) : 1841 x 572 x 622 mm  
 Poids brut : 82 kg | Poids net : 77 kg  
 Lieu de fabrication : Allemagne  
 Code douanier : 84181080  
 Alimentation électrique : 220-240 V - 50 Hz

Tarif de base HT : 1 665,83 €  
 Prix max conseillé TTC : 1 999,00 €\* + 18 €  
 d'éco-part. soit 2 017,00 €

Disponibilité : 01/06/2021  
 Durée de disponibilité des pièces détachées : 15 ans



### Design

### Caractéristiques produit

#### Combiné intégrable niche 178 cm- 3 tiroirs

Fixation de porte directe  
 Volume 244 L  
 Classe efficacité énergétique E  
 35 dB(A) re1pW, classe de perception sonore B  
 Consommation : 259 kWh/an  
 Capacité de congélation 6kg/24h  
 Classe climatique SN-ST

Froid dynamique DynaCool  
 2 circuits DuplexCool  
 Bandeau de commande SensorTouch  
 Eclairage LED  
 Congélateur 4\* NoFrost

2 compartiments PerfectFresh Pro 71 L

2 tablettes en verre  
 Porte-bouteille en métal chromé  
 Nettoyage des balconnets au lave-vaisselle  
 ComfortClean, ComfortSize,  
 Fonction SuperFroid et SuperFrost  
 Modes Shabbat, Party, Vacances  
 Paroi arrière sèche  
 Alarme porte ouverte

Miele@home et WiFiConn@ct

### Bandeau de commande



### Les avantages Miele

visuel texte Arial 8  
 /  
 /

visuel texte Arial 8  
 /  
 /

visuel texte Arial 8  
 /  
 /