



CX492101
Table de cuisson induction Full Zone
Série 400
Dessus verre vitrocéramique noir
Sans cadre
Largeur 90 cm

Une seule grande surface de cuisson
Emplacement libre des casseroles
Toutes les tailles et formes de casseroles peuvent être utilisées
Ecran TFT offre une gestion intuitive de toutes les fonctions
Fonction Sensor de cuisson pour le contrôle de la température dans les casseroles
Fonction Cuisson Professionnelle
Puissance max. restituée pour gros récipients jusqu'à 5.5 kW
Sans cadre pour encastrément à fleur de plan

Zones de cuisson

Une seule grande surface de cuisson de 3200 cm².
Jusqu'à 6 récipients peuvent être utilisés simultanément sur la table de cuisson.

Bandeau de commande

Ecran TFT couleur pour une gestion intuitive des fonctions avec affichage des opérations.
Contrôle électronique avec 17 positions de cuisson.

Caractéristiques

Fonction Sensor de cuisson.
Fonction Cuisson Professionnelle.
Fonction Cuisson Dynamique.
Fonction Teppan Yaki.
Fonction Booster pour casseroles.
Fonction Booster pour poêles.
Fonction Maintien au chaud.
Détection individuelle des récipients.
Minuterie coupe-circuit pour chaque récipient.
Chronomètre.
Minuterie indépendante.
Touche info avec conseils d'utilisation.
Régulateur d'énergie.
Contrôle de la ventilation basée sur le réglage de la table de cuisson (avec la hotte compatible).
Module WIFI intégré pour les services mode Digital (Home Connect).
La disponibilité de la fonction Home Connect dépend de la fonctionnalité des services Home Connect dans le pays respectif. Les services Home Connect ne sont pas disponibles dans tous les pays. Plus d'informations sur: www.home-connect.com.

Sécurité

Interrupteur principal.
Indicateur de chaleur résiduelle.
Sécurité enfants.
Coupure de sécurité.
Fonction Pause.

Conseils d'installation

Uniquement adapté aux ustensiles de cuisine à fond magnétique.
Le Wok WP 400 001 ne peut pas être utilisé avec cet appareil.
L'installation est possible dans des plans de travail en pierre, synthétiques ou en bois massif. Faire attention à la résistance thermique et à l'étanchéité notamment au niveau des découpes.
Concernant les autres matériaux veuillez consulter le fabricant du plan de travail.

Caractéristiques

Appellation produit/famille
Foyer en vitrocéramique
Type de construction
Encastrable
Type d'énergie
Électricité
Combien de foyers peuvent-ils être utilisés simultanément
6
Système de commandes
Niche d'encastrement (mm)
Largeur de l'appareil
908
Dimensions du produit (mm)
76 x 908 x 520
Dimensions du produit emballé (mm)
126 x 1073 x 608
Poids net (kg)
30,543
Poids brut (kg)
32,7
Témoin de chaleur résiduelle
Indépendant
Emplacement du bandeau de commande
Devant de la table
Types de commandes extérieures
Matériau de base de la surface
Couleur de la surface
Noir
Couleur du cadre
Certificats de conformité
AENOR, CE
Longueur du cordon électrique (cm)
150
Code EAN
4242006294298

Types de consommation et de connexion

Puissance maximum de raccordement électrique (W)
7400
Puissance maxi gaz en W
Intensité (A)
Tension (V)
220-240
Fréquence (Hz)
50-60

2020-09-26
Page 1

La charge admissible et la stabilité doivent être assurées par des renforts appropriés, en particulier dans le cas de plans de travail minces. Le poids de l'appareil et le poids supplémentaire des récipients chargés sont à prendre en considération.

La rainure doit être continue et de niveau, pour assurer une installation uniforme des appareils sur le joint. Ne pas utiliser de joints de regarnissage par le dessous.

L'appareil doit être fixé par en-dessous. L'épaisseur du joint peut varier en fonction des tolérances de la vitrocéramique et de la découpe du plan de travail.

Poids de l'appareil : env. 31.

Valeurs de raccordement

Puissance de raccordement totale 7.4 kW.
Câble de raccordement 1.5 m sans prise.
Consommation Standby/Display éteint 0.5 W.
Consommation Standby/Internet 2.0 W.
Pour désactiver la fonction WIFI, se référer à la notice d'utilisation.

Autres couleurs disponibles

CX492101
Dessus verre vitrocéramique noir
Sans cadre

Accessoires en option

CA060300
Sensor de cuisson pour réglage de la température dans les casseroles
GN232110
GN232230
Teppan Yaki composé de plusieurs couches de métal

CX492101

Table de cuisson induction Full Zone

Série 400

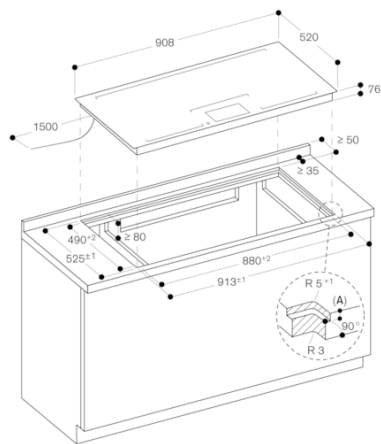
Dessus verre vitrocéramique noir

Sans cadre

Largeur 90 cm

2020-09-26

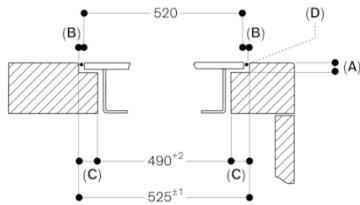
Page 2



A: $6,5^{+0,5}$

Mesures en mm

Coupe transversale



A: $6,5^{+0,5}$

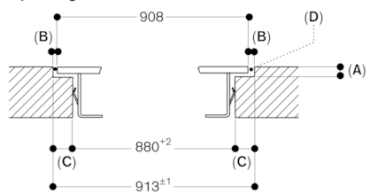
B: 2,5

C: 17,5

D: Remplissage avec du silicone

Mesures en mm

Coupe longitudinale



A: $6,5^{+0,5}$

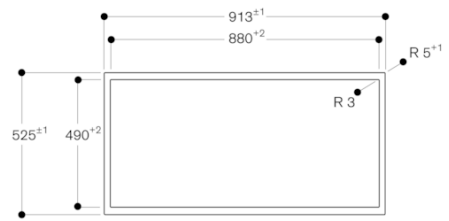
B: 2,5

C: 16,5

D: Remplissage avec du silicone

Mesures en mm

Vue de dessus



Mesures en mm

GAGGENAU