

Hotte box inox

WHBS 94 F LM X

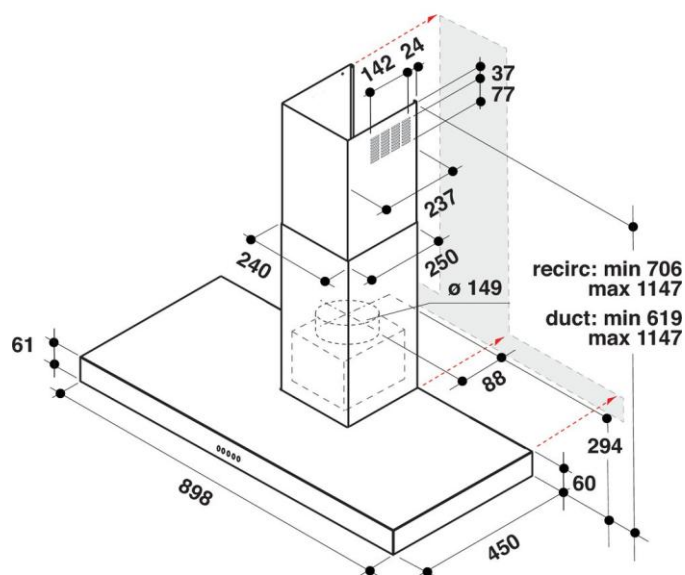


B

Classe énergétique B



Niveau sonore maximal : 69 dB



TYPE DE HOTTE

Largeur (en cm)

90

Design

Box

MOTEUR

1 moteur tangentiel

Oui

Débit d'air min / max (m3/h)

240 / 603

Niveau sonore vitesse min / max dB(A)

46 / 69

Puissance moteur en watts

250

BANDEAU DE COMMANDE

Sélecteur électronique/mécanique

Mécanique

Nombre de vitesses d'aspiration

3

Bouton Marche/Arrêt

Oui

Affichage des vitesses par témoins lumineux

-

Indicateur de saturation des filtres

-

Localisation

Façade

ÉCLAIRAGE DU PLAN DE CUISSON

Éclairage indépendant de l'aspiration

OUI

Éclairage

LED 2 x 2,5 W

EQUIPEMENT

Evacuation/recyclage

OUI/OUI

Version livrée en évacuation

-

Version livrée en recyclage

OUI

Filtres à graisse métalliques, permanents

3

lavables au lave-vaisselle

Filtres clipsés (nettoyage plus facile)

OUI

Filtres à charbon inclus

1

DIMENSIONS (HxLxP) en cm

Dimensions du produit

62 à 115 x 89,8 x 45

Dimensions avec emballage

57,6 x 94,5 x 37,4

Poids net/avec emballage (en kg)

- / -

Alimentation électrique 220-230V/50Hz - 16 A

Oui

Diamètre extérieur pour la gaine d'évacuation

150

NORMES ENERGETIQUES

Classe d'efficacité énergétique

B

Classe d'efficacité du filtre à graisses

C

Classe d'efficacité lumineuse

A

Classe d'efficacité dynamique des fluides

B

Consommation d'énergie annuelle (kWh/An)

56.4

Type	Référence	12 NC	EAN
Hotte	WHBS 94 F LM X	859991549990	8003437233135
Filtre à charbon	CHF15/1	484000008575	8015250495911
Kit d'évacuation	UVK 150	481281719164	8015250036275