

SMART ÎLOT

Hotte suspendue



Performances

	min	Moy	max	int
Débit d'aspiration (m ³ /h)	270	410	580	740
Puissance (Watts)	150	200	240	250
Pression (Pa)	450	540	570	580
Niveau sonore (dB)	53	59	66	70

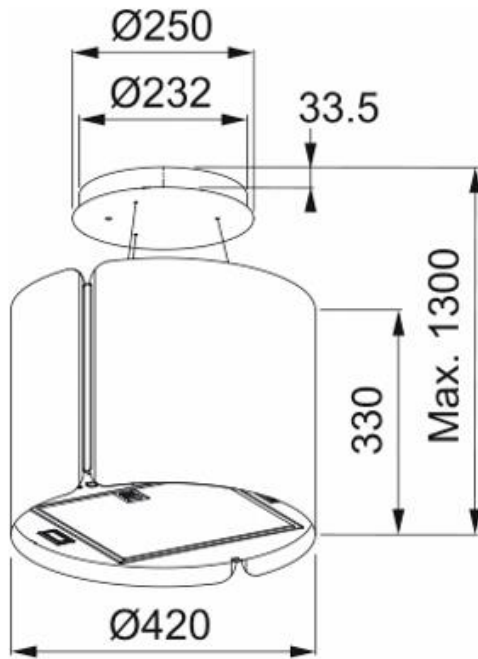


Données techniques

Commandes & éclairage	
Type de commandes	Electroniques
Nombre de vitesse	3 + Intensive
Eclairage	LED 2 x 1 W
Température de couleur	3000 K
Moteur & Filtration	
Nombre de moteur	1 (250 W)
Fréquence (Hz)	50 - 60
Fusible (A)	10
Tension (V)	220 - 240
Cordon électrique	Inclus
Prise	EU
Nombre de filtres à graisse	1
Matériau du filtre à graisse	Aluminium
Filtre à charbon	Inclus

Make
it
Wonderful

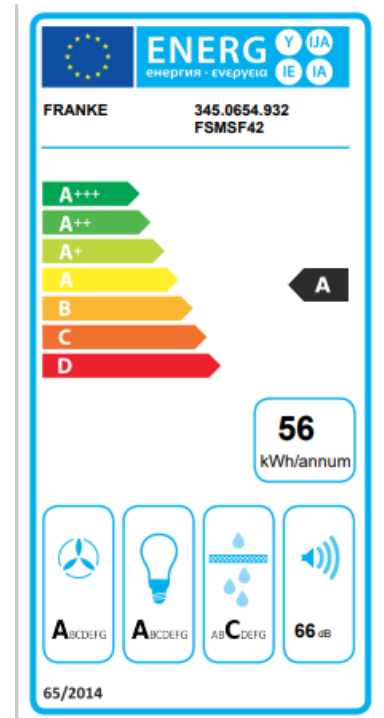
Installation



Dimensions	
Dimensions du produit (sans cheminée - H x L x P - mm)	330 x 420 x 420
Dimensions du produit emballé (H x L x P - mm)	465 x 565 x 565
Hauteur de la cheminée mini-maxi (mm)	330 - 1 300
Poids brut (kg)	15
Poids net (kg)	12
Installation	
Installation possible sans la cheminée	-
Clapet anti retour/Défecteur	Non / Non
Diamètre de sortie	Ø 150 mm à la sortie du moteur

Efficacité énergétique

Consommation d'énergie annuelle (AEC) kWh/a	55,8		
Classe d'efficacité énergétique	A		
Efficacité fluidodynamique (FDE)	30,9		
Classe d'efficacité fluidodynamique	A		
Efficacité lumineuse (LE) Lux/Watt	105		
Classe d'efficacité lumineuse	A		
Efficacité de filtration des graisses (%)	75,1		
Classe d'efficacité de filtration des graisses	C		
	Min	max	int
Débit d'air (m ³ /h)	270	580	740
Emissions acoustiques (dB)	53	66	70
Consommation d'énergie en mode arrêt (W)	0,49		
Consommation d'énergie en mode veille (W)	-		



Codes

FSMS F42 SS/BK Inox	081763 345.0654.870
FSMS F42 WH MATT Blanc mat	081770 345.0654.932
FSMS F42 BK MATT Noir mat	081787 345.0654.933

Accessoires



Filtre charbon
445927
112.0016.755

Make
it
Wonderful