



## Série 4, Lave-vaisselle tout intégrable, 60 cm SMH4HVX31E



### Accessoires en option

SGZ01C00 : CLIP DE MAINTIEN POUR PANIER SUPERIEUR

SGZ1010 : RALLONGE AQUASTOP

SMZ5100 : PANIER A COUVERTS CLASSIQUE MOBILE

SMZ5300 : SUPPORT VERRES A PIED PANIERS MAXFLEX/PR

## Chargement flexible et gestion intelligente de votre lave-vaisselle via l'application Home Connect, idéal pour les plinthes fines et les installations en hauteur.

- **Home Connect** : appareils électroménagers dotés d'une connectivité intelligente pour une vie quotidienne facilitée.
- **Option Séchage Extra** : une phase de séchage plus longue pour un résultat optimal sur la vaisselle difficile à sécher comme le plastique.
- **Programme Silence** : la façon la plus silencieuse d'utiliser votre lave-vaisselle.
- **Porte à glissières** : idéal pour les installations avec des plinthes fines ou pour une installation en hauteur.
- **Tiroir à couverts** : libérez de la place pour les couverts et les petits ustensiles de cuisine.

### Données techniques

Classe d'efficacité énergétique:	E
Consommation énergétique pour 100 cycles de programme Eco:	94 kWh
Nombre maximum de couverts:	13
Consommation d'eau du programme Eco en litres par cycle:	9,5 l
Durée du programme:	3:45 h
Émissions de bruit acoustique dans l'air:	46 dB
Classe d'émissions de bruit acoustique dans l'air:	C
Type de construction:	Encastrable
Hauteur avec top:	0 mm
Dimensions du produit:	815 x 598 x 550 mm
Niche d'encastrement:	815-875 x 600 x 550 mm
Certificats de conformité:	CE, VDE
Profondeur porte ouverte à 90°:	1150 mm
Pieds réglables:	Oui - tous depuis l'avant uniquement
Réglage maximum de la hauteur des pieds:	60 mm
Plinthe réglable:	Horizontale et verticale
Poids net (kg):	40,117 kg
Poids brut (kg):	42,5 kg
Puissance de raccordement (W):	2400 W
Intensité (A):	10 A
Tension (V):	220-240 V
Fréquence (Hz):	50; 60 Hz
Longueur du cordon électrique:	175 cm
Type de prise:	Fiche cont.terre/Gard.fil ter.
Longueur du tuyau d'alimentation:	165 cm
Longueur du tuyau d'évacuation:	190 cm
Code EAN:	4242005214921
Type de montage:	Intégration total





## Série 4, Lave-vaisselle tout intégrable, 60 cm SMH4HVX31E

### Chargement flexible et gestion intelligente de votre lave-vaisselle via l'application Home Connect, idéal pour les plinthes fines et les installations en hauteur.

#### Caractéristiques principales

- 13 couverts
- Échangeur thermique.
- Porte à glissières
- AquaSensor qui détecte le degré de salissure, Capacité Variable Automatique qui reconnaît la charge de vaisselle
- Système Super Brilliance, conserve l'éclat des verres
- Système auto 3in1, détection lessivielle automatique
- Boîte à produits MaxiPerformance
- Triple filtre autonettoyant
- Moteur EcoSilence Drive
- Classe d'efficacité énergétique<sup>1</sup> E sur une échelle allant de A à G
- Energie<sup>2</sup> / Eau<sup>3</sup> : 94 kWh / 9.5 litres
- Durée progr. Eco<sup>4</sup> : 3:45 (h:min)
- Niveau sonore : 46 dB(A) re 1 pW
- Niveau sonore progr. Silence : 44
- Classe d'efficacité sonore : C

#### Programmes/Options

- 6 programmes : Eco 50 °C, Auto 45-65 °C, Intensif 70 °C, Programme 1h 65 °C, Silence 50 °C, Favourite (Pré-rinçage)
- Home Connect : contrôle et diagnostic à distance
- 4 options : Home Connect, Séchage extra, Demi-charge, VarioSpeed Plus (3 fois plus rapide)
- Machine Care
- Silence à la demande (via Home Connect) : réduction du bruit de votre LV selon vos besoins et à n'importe quel moment

#### Confort/Sécurité

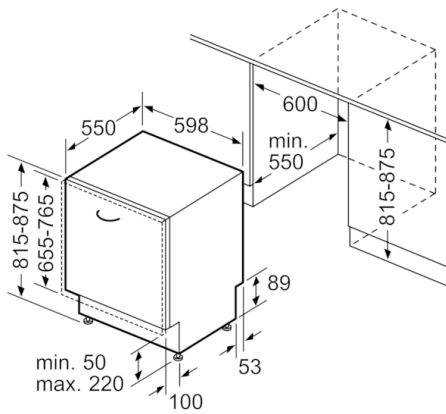
- Display sur la tranche (int.)
- Inscriptions en texte clair
- InfoLight rouge
- Départ différé : 1-24 h
- Paniers Vario
- Tiroir à couverts : 3ème niveau de chargement
- Panier supérieur réglable avec RackMatic (3 niveaux)
- Panier supérieur avec 2 rangées de picots rabattables
- Panier inférieur avec 4 rangées de picots rabattables
- Roues à faible frottement sur panier inférieur et tiroir
- Butée (stopper) qui empêche le déraillement du panier inférieur
- AquaStop : garantie Bosch en cas de dégât des eaux - pour toute la durée de vie de l'appareil

#### Caractéristiques techniques

- Cuve polinox
- Dimensions du produit (HxLxP) : 81.5 x 59.8 x 55 cm
- <sup>1</sup> Echelle d'efficacité énergétique allant de A à G
- <sup>2</sup> Consommation d'énergie en kWh pour 100 cycles (en programme Eco 50 °C)
- <sup>3</sup> Consommation d'eau en litres par cycle (en programme Eco 50 °C)
- <sup>4</sup> Durée du programme Eco 50 °C



## Série 4, Lave-vaisselle tout intégrable, 60 cm SMH4HVX31E



Mesures en mm

