

LTN1430

N O I R

**CARACTÉRISTIQUES GÉNÉRALES**

- Installation : enchassable ou pose libre
- 110 bouteilles
- 3 zones

CARACTÉRISTIQUES COFFRE ET PORTE

- Cadre de la porte : vitrée noire
- Porte réversible, ouverture droite
- Porte triple vitrage, traité anti-UV
- Poignée externe noire
- Serrure

CARACTÉRISTIQUES INTÉRIEURES

- 11 clayettes coulissantes sur rails en bois fronton inox noir
- Contrôle électronique avec affichage digital LED bleu, blanc, orange
- Éclairage LED bleues, orange et blanc
- Éclairage intérieur avec interrupteur

FONCTIONS ET SÉCURITÉS

- système d'humidification manuel
- Système anti-vibration

CARACTÉRISTIQUES TECHNIQUES

- Classe G
- Volume utile : 383 L
- Classe climatique : ST (+16°C à +38°C)
- Consommation : 175 kWh/an
- Niveau sonore : 40 dB | classe C
- Froid ventilé

DONNÉES LOGISTIQUES

- Emballé (HxLxP) : 1820 x 650 x 750 mm
- Déballé (HxLxP) : 1763 x 595 x 679 mm
- Poids brut : 125 kg
- Poids net : 111 kg



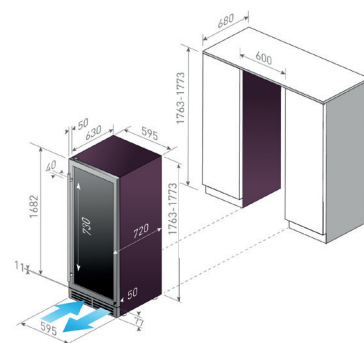
TEMPÉRATURES

Amplitude : +5°C - +18°C

Zone supérieure : +5°C - +18°C
- 36 bouteillesZone centrale : +5°C - +10°C
- 36 bouteillesZone inférieure : +12°C - +18°C
- 38 bouteilles

NOIR | EAN : 3260449051316

INOX | EAN : 3260449038157

En savoir plus : <https://www.caveavin-lechai.fr/produit/ltm-1430>

■ AÉRATION