

Fiches d'information sur le produit CLARON 500-IF/A

Référence de l'article 521633

Avantage

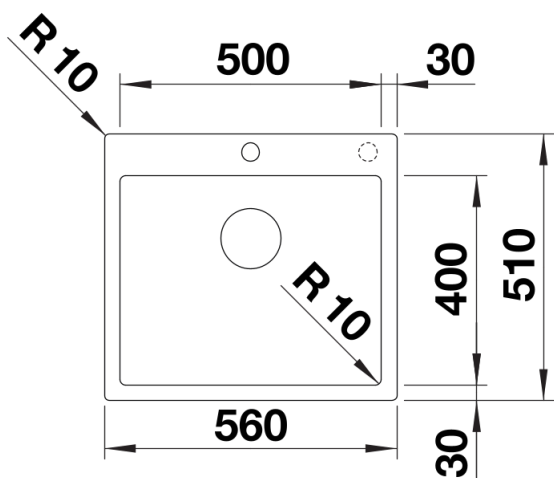


- Éléance pure d'un design lisse sans jonctions apparentes
- Rayons d'angles de 10 mm pour un design exceptionnel et fonctionnel
- Cuve grande capacité grâce à sa grande profondeur et aux faibles rayons d'angles de la cuve
- Aspect d'encastrement à fleur grâce à la finition des bords plats IF
- Plaque arrière large et renforcée pour une grande stabilité de la robinetterie
- Trop-plein masqué C-overflow et système d'évacuation InFino - élégamment intégrés et faciles à entretenir
- Siphon inclus

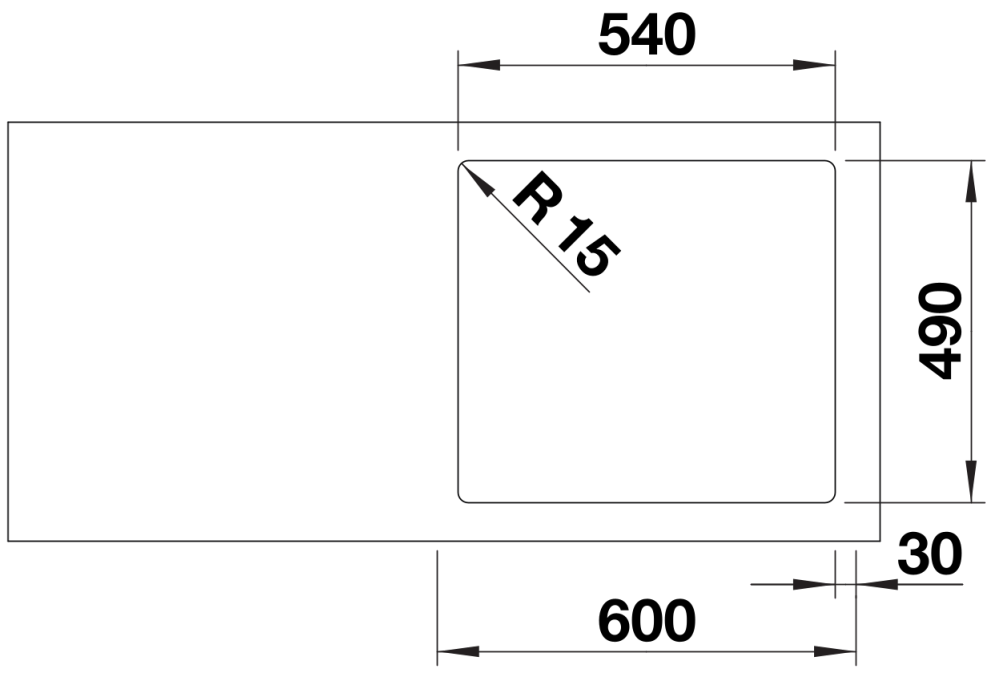
Étendue des fournitures

Vidage compact avec bonde à panier Ø 90 mm inox InFino automatique et BLANCO PushControl, griffes de fixation Siphon 137 158 inclus

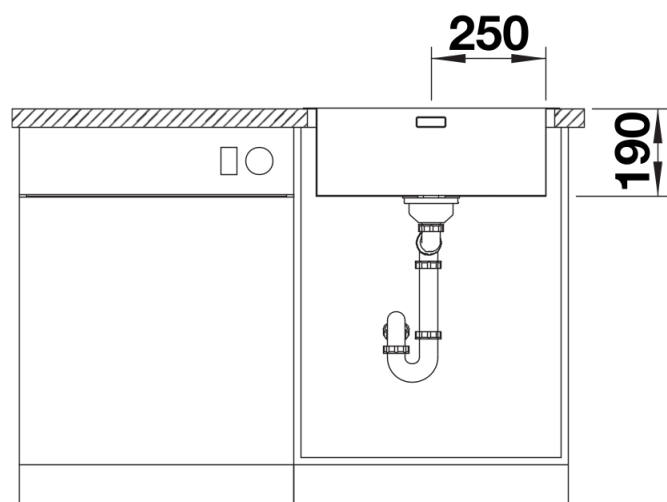
Détails



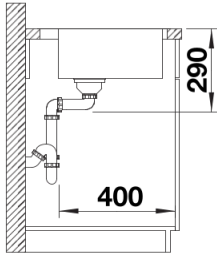
Vue de dessus



Découpe



Vue de face



Vue latérale