

### REFRIGERATEUR 1 PORTE ENCASTRABLE

Photo non contractuelle



- Litrage net total (l) : 286

- Classe efficacité énergétique - (2010/30/EC) : F

- Litrage net réfrigérateur (l) : 253

- Litrage net congélateur (l) : 33

- Niveau sonore (dB) (A) : 39

- Classe climatique : ST

### TYPE D'APPAREIL

Type :	1 porte encastrable
Niche :	178 cm
Technologie de froid :	Brassé

### CARACTÉRISTIQUES TECH.

Niveau sonore (dB) (A) :	39
Classe climatique :	ST
Capacité brute totale (l) :	298
Réglage de la température :	Mécanique
Type de Gaz :	R600a
Nombre de compresseurs :	1
Eclairage :	Power Led
Système antibactérien :	non

### RÉFRIGÉRATEUR

Litrage net réfrigérateur (l) :	253
Nb de clayettes :	5
Type de clayettes :	Verre
Finition clayettes :	Cadre en argenté satiné
Nb de balconnets :	5
Bacs à légumes :	1
Nb de supports à oeufs :	1
Porte bouteille :	oui
Zone fraîcheur 0-3°C :	Oui sur rails télescopiques

### CONGÉLATEUR

Litrage net congélateur (l) :	33
Nb d'étoiles :	4
Nb de bacs à glaçons :	1
Pouvoir congélation (kg/24h) :	2.6
Autonomie (h) :	11
Dégivrage du congélateur :	Manuel

### CONSOMMATIONS

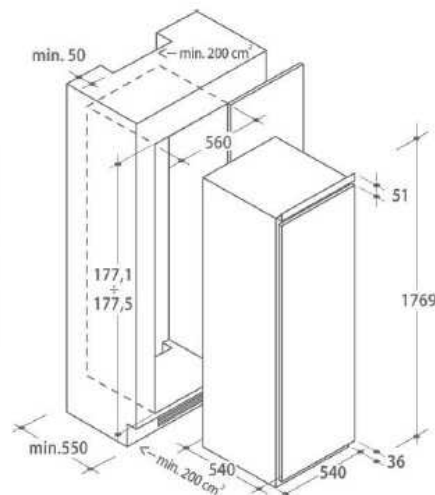
Classe efficacité énergétique - (2010/30/EC) :	F
Consommation (kWh/an) :	220
Consommation (kWh/24h) :	0.602

### VALEURS DE RACCORDEMENT

Longueur cordon d'alimentation (cm) :	18
Tension (V) :	220-240
Fréquence (Hz) :	50

### DIMENSIONS

Hors tout (HxLxP) en mm :	1770 x 540 x 540
Encastrement (HxLxP) en mm :	1771/1775 x 560 x 550
Emballé (HxLxP) en mm :	1840 x 573 x 573
Poids Brut/Net en Kg :	59/53



### Spécification technique

Article :	34901234
Origine :	CHINE
Code douanier :	84182159
Code EAN	8059019020587