

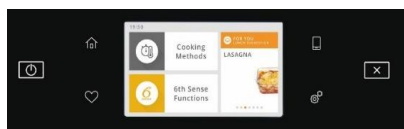
Four combiné vapeur hydrolyse - W Collection

W111 OP1 4 S2 H



LES INNOVATIONS WHIRLPOOL

Une interface intuitive



Ecran TFT couleur 4,5" :

Aussi réactif et agréable à utiliser que celui de votre smartphone.
La navigation n'a jamais été aussi intuitive !

Connectivité - application 6th Sense Live :

Grâce à la connectivité embarquée dans votre four et l'application dédiée, découvrez une multitude d'idées recettes et programmez vos menus à l'avance.

Laissez la vapeur sublimer vos plats



La cuisson vapeur pour des plats plus savoureux :

Grâce au mode de **cuisson 100% vapeur** intégré, vous préservez le maximum des vitamines, des sels minéraux et des arômes que renferment vos aliments pour des plats toujours délicieux.

Ce mode est idéal pour la cuisson des poissons, légumes et aliments mis sous vide.

Ce four est également doté de modes de **vapeur combinée à la chaleur pulsée** pour des aliments à la fois dorés et croustillants à l'extérieur et moelleux et juteux à l'intérieur. Idéal pour les viandes et volailles rôties, les pains, les biscuits ou les tartes.

Une technologie de pointe La délégation totale



6ème Sens:

Un programmation simplifiée pour une centaine de cuissons automatiques. Il suffit de sélectionner une catégorie d'aliment et le four choisit le programme idéal ainsi que le temps de cuisson pour des résultats parfaits

Cook 4:

Idéale pour cuisiner un repas entier sur 4 niveaux, la chaleur pulsée vous permet de cuire simultanément des plats différents, sans mélange de goût ni d'odeurs, grâce à une distribution uniforme de la chaleur.

Couleur
Noir

Référence
W111 OP1 4 S2 H

12 NC
859991574290

EAN
8003437835254

WHIRLPOOL France S.A.S. Siège social : 11-13 Cours Valmy 92800 Puteaux – SAS au capital de 79 903 708 Euros – RCS Nanterre B 325 041 481

www.whirlpool.fr

W11I OP1 4 S2 H

Caractéristiques techniques

CARACTERISTIQUES GENERALES

Esthétique	W Collection ligne W11
Poignée intégrée - design ultra-plat	Oui
Volume de la cavité (en litres)	73
Mode de nettoyage	Hydrolyse
Couleur	Noir
Origine de fabrication	Italie
Niveaux de cuisson	5

PROGRAMMATEUR

6ème Sens	Oui
Bandeau utilisateur	Ecran couleur TFT 4,5"
Connecté - Application 6th Sense Live	Oui
Recettes automatiques	104
Fonction vapeur : 25% / 50% / 75% / 100%	Oui
Fonctions spéciales	Oui
Mémorisations de favoris	Oui

EQUIPEMENT

Fermeture douce	Doubles charnières
Rails télescopiques	2 niveaux
Sonde à cœur	-
Grilles antibasculement	1
Lèche-frite / Plat de cuisson	2
Intégrable sous plan ou en colonne	Oui
Installation facile	Oui
Porte et verres amovibles	Oui
Allumage intérieur	40 W



SECURITE

Sécurité enfant	Oui
Voyant de verrouillage de porte	-
Voyant de contrôle de température	Oui
Porte froide ventilée 4 verres GIFAM	-
Porte sécurité tempérée	Oui
Contre-porte plein verre	Oui
Grille anti-basculement	Oui
Protection du grill	Oui

CONSOMMATIONS* EN KWH

Classe d'efficacité énergétique	A+
Fonction chauffage classique	0.91
Fonction convection forcée	0.70
Voltage (V)	220-240
Fréquence (Hz)	50/60
Ampérage (A)	16

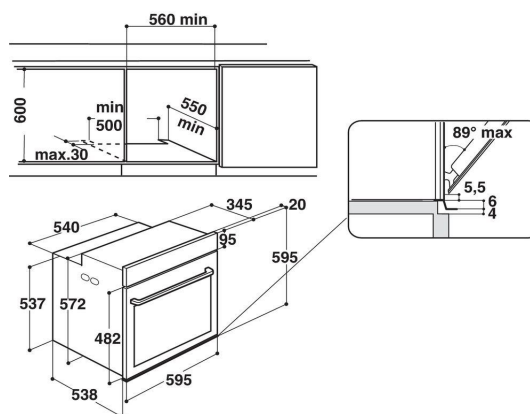
PUISSANCE EN W

Puissance totale	3650
Puissance du Gril	2450

CARACTERISTIQUES

Dimensions du produit (HxLxP en cm)	59,5 x 59,5 x 56,4
Dimensions cavité du meuble	60 x 56 x 55
Dimensions avec emballage	69 x 63 x 65
Poids net/avec emballage (en kg)	40,5/42,5

SCHEMA D'ENCASTREMENT



S'associe parfaitement avec les autres produits de la W Collection - Ligne W11



W11I MW161

- Micro-ondes twin 40L
- Chaleur pulsée - Vapeur
- Fermeture douce



W11 CM145

- Machine à café
- Café en grain ou moulu
- Buse vapeur Capuccino