



Série 8, Four intégrable compact avec fonction micro-ondes, 60 x 45 cm, Inox CMG636BS1



Four compact avec fonction micro-ondes capable de réaliser très rapidement des pâtisseries et des viandes parfaites.

- **EcoClean paroi arrière** : le revêtement spécial sur la paroi arrière du four absorbe les graisses et les décompose par oxygénation. Le nettoyage du four est ainsi facilité.
- **Hotair 4D** : une distribution homogène de la chaleur pour des résultats parfaits, qu'importe le niveau de cuisson choisi.
- **Four combiné Micro-ondes** : Appareil 2 en 1 parfait pour réchauffer rapidement et cuire efficacement vos plats.
- **Cuisson automatique** : réglage automatique de la chaleur, température et durée optimale pour de nombreux plats.

Données techniques

| | |
|--|--------------------------------|
| Type de four à micro-ondes : | MO Combiné |
| Type de commandes : | Electronique |
| Couleur de la façade : | Inox |
| Dimensions du produit (mm) : | 455 x 594 x 548 |
| Dimensions de la cavité (mm) : | 237.0 x 480 x 392.0 |
| Longueur du cordon électrique (cm) : | 150 |
| Poids net (kg) : | 35,427 |
| Poids brut (kg) : | 37,7 |
| Code EAN : | 4242002789156 |
| Puissance maximum du micro-ondes (W) : | 900 |
| Puissance de raccordement (W) : | 3600 |
| Intensité (A) : | 16 |
| Tension (V) : | 220-240 |
| Fréquence (Hz) : | 60; 50 |
| Type de prise : | Fiche cont.terre/Gard.fil ter. |

Accessoires en option

HEZ327000 : PIERRE A PAIN

HEZ530000 : 2 DEMI LECHEFRITES

HEZ617000 : PLAT A PIZZA

HEZ636000 : LECHEFRITE EN VERRE





Série 8, Four intégrable compact avec fonction micro-ondes, 60 x 45 cm, Inox CMG636BS1

Four compact avec fonction micro-ondes capable de réaliser très rapidement des pâtisseries et des viandes parfaites.

Nettoyage :

- Nettoyage Ecoclean paroi arrière

Design :

- Anneau de contrôle intuitif
- Ecran TFT couleur sensible 3 x 2,5", avec texte clair

Type de four/Modes de cuisson

- Volume 45 l
- 12 modes de cuisson : Hotair 4D, Cuisson douce, convection naturelle, convection naturelle Eco, gril air pulsé, gril grande surface, gril petite surface, position pizza, chaleur de sole, chaleur de vôte et sole, cuisson basse température, préchauffage, maintien chaud
- Puissance max. : 900 W - 5 puissances micro-ondes (90 W, 180 W, 360 W, 600 W, 900 W) avec Système Innowave avec la technologie "Inverter"
- Modes de cuisson additionnels avec micro-ondes: Micro-ondes, Micro-ondes combiné
- CookAssit : recettes préprogrammées
- Réglage de température : 30 °C - 300 °C

Confort/Sécurité

- Porte abattante, Système SoftMove : fermeture, ouverture douces assistées, Porte abattante
- Température de porte 40 °C
- Horloge électronique
- Eclairage LED, commutable
- Préconisation de température Affichage de la température Contrôle optique de la montée en température Fonction Sabbath
- Préchauffage Booster
- Sécurité enfants Coupure automatique du four Indicateur de chaleur résiduelle Touche marche Interrupteur au contact de la porte
- Ventilateur de refroidissement

Accessoires inclus :

- 1 x lèchefrite pour pyrolyse, 1 x grille

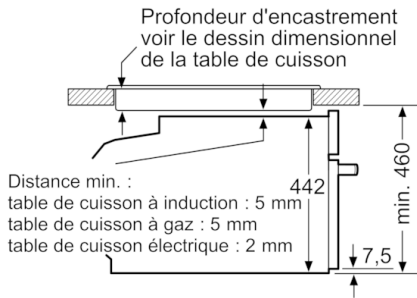
Données techniques :

- Puissance totale de raccordement : 3.6 kW
- Tension nominale : 220 - 240 V
- Câble de raccordement : 150 cm



Série 8, Four intégrable compact avec fonction micro-ondes, 60 x 45 cm, Inox CMG636BS1

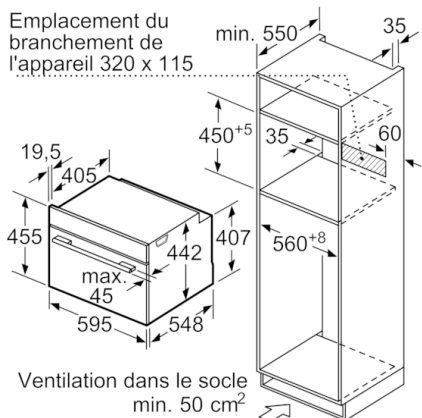
Montage avec une table de cuisson.



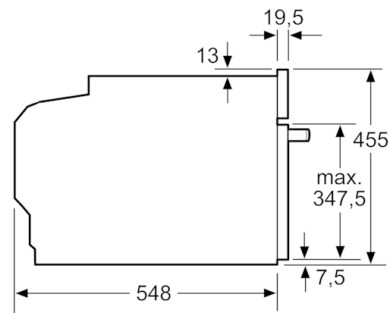
Mesures en mm

Si l'appareil compact est installé sous une table de cuisson, les épaisseurs de plaque de travail suivantes (le cas échéant y compris la sous-structure) doivent être respectées.

| Type de table de cuisson | épaisseur de plaque de travail min. | |
|---|-------------------------------------|------------|
| Table de cuisson à induction | appliqué | affleurant |
| | 42 mm | 43 mm |
| table de cuisson à induction pleine surface | 52 mm | 53 mm |
| | 32 mm | 43 mm |
| table de cuisson à gaz | 32 mm | 43 mm |
| table de cuisson électrique | 32 mm | 35 mm |



Mesures en mm



Mesures en mm

