

iQ500, Réfrigérateur combiné intégrable, 177.2 x 55.8 cm, Charnières pantographes softClose KI86NSDC0



Accessoires en option

KSGGZM00 Beurrier

Réfrigérateur-congélateur encastrable avec hyperFresh <0°> pour conserver les fruits et légumes frais plus longtemps, éclairage LED et freezerLight pour une illumination brillante de l'intérieur du réfrigérateur et du congélateur.

- ✓ Tiroirs hyperFresh 0 °C : plus d'espace pour les fruits et légumes, un tiroir proche de 0 °C pour les viandes et poissons.
- ✓ noFrost : la corvée de dégivrage, c'est terminé.
- ✓ Système autoAirflow : circulation optimale de l'air pour garantir une température constante dans l'ensemble du réfrigérateur.
- ✓ flexShelf : optimisez l'espace dans votre réfrigérateur grâce à la clayette coulissante et rabattable.
- ✓ freezerLight : les 2 compartiments réfrigérateur et congélateur ont leur propre éclairage LED.

Équipement

Données techniques

Classe d'efficacité énergétique: C
 Consommation énergétique annuelle moyenne: 150 kWh / an
 Volume utile partie congélation: 76 l
 Volume utile partie réfrigération: 184 l
 Niveau sonore: 35 dB(A) re 1 pW
 Classe de niveau sonore: B
 Design: Encastrable
 Porte habillable: livré sans façade
 Hauteur: 1772 mm
 Largeur: 558 mm
 Profondeur: 548 mm
 Niche d'encastrement: 1775.0 x 560 x 550 mm
 Poids net: 60.6 kg
 Intensité: 10 A
 Charnière de porte: Droite réversible
 Tension: 220-240 V
 Fréquence: 50 Hz
 Longueur du cordon électrique: 230.0 cm
 Nombre de compresseurs: 1
 Nombre de circuit de froid: 2
 Ventilateur dans le compartiment réfrigérateur: non
 Porte réversible: Oui
 Nombre de clayettes réglables dans le réfrigérateur: 3
 Clayettes spéciales bouteille: Oui
 Froid ventilé: Congélateur
 Type d'installation: Intégrable



iQ500, Réfrigérateur combiné intégrable, 177.2 x 55.8 cm, Charnières pantographes softClose KI86NSDC0

Équipement

INFORMATIONS GENERALES

- Volume total : 260 l
- Réfrigérateur : Volume 184 l
- Congélateur : Volume 76 l
- Classe d'efficacité énergétique C sur une échelle allant de A à G
- Consommation énergétique : 150 kWh/an
- Niveau sonore : 35 DB, classe d'efficacité sonore : B
- Fixation de porte à pantographe

Confort et sécurité

- noFrost
- Régulation électronique avec affichage LED de la température
- Montage facile EasyInstallation

REFRIGERATEUR

- Super-réfrigération avec arrêt automatique
- Eclairage LED dans le réfrigérateur
- 4 clayettes en verre de sécurité, dont 3 réglables en hauteur
- 3 balconnets
- Rack à bouteilles chromé

Système de conservation

- 1 compartiment crèmerie
- 1 compartiment hyperFresh avec ajustement du taux d'humidité - garde fruits et légumes frais plus longtemps

CONGELATEUR

- Super-congélation avec arrêt automatique
- Pouvoir de congélation : 8 kg en 24h
- freezerLight
- 3 tiroirs de congélation transparents
- Autonomie en cas de coupure électrique : 11 h

INFORMATIONS TECHNIQUES

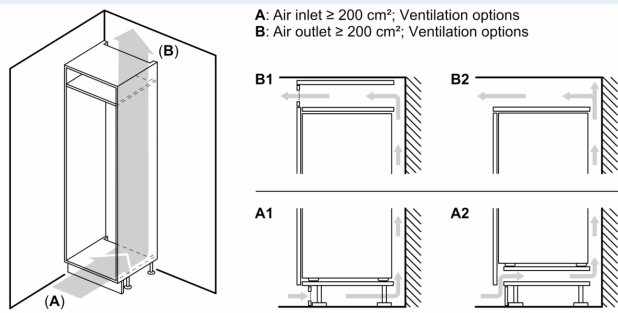
- Encastrement H x L x P : 177.5 cm x 56 cm x 55 cm
- Dimensions (H x L x P) : 177.2 x 55.8 x 54.8 cm
- Classe climatique : SN-ST
- Charnières à droite, réversibles
- Pieds avant réglables en hauteur, roulettes à l'arrière
- Voltage 220 - 240 V
- Longueur du câble d'alimentation : 230 cm

Accessoires

- bac à glaçons, Casiers à oeufs

iQ500, Réfrigérateur combiné intégrable, 177.2 x 55.8 cm, Charnières pantographes softClose KI86NSDC0

Cotes



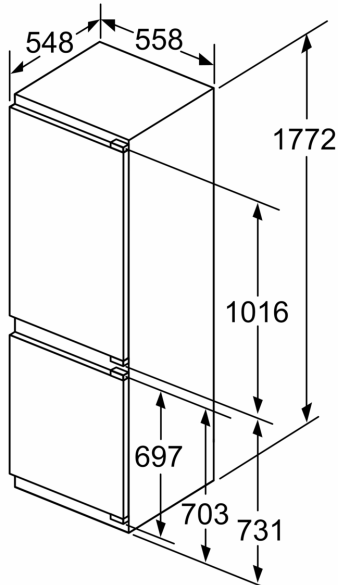
Poids maximal admissible des façades de l'appareil

Les façades d'appareils montés qui dépassent le poids autorisé peuvent provoquer des dommages et entraîner un dysfonctionnement des charnières

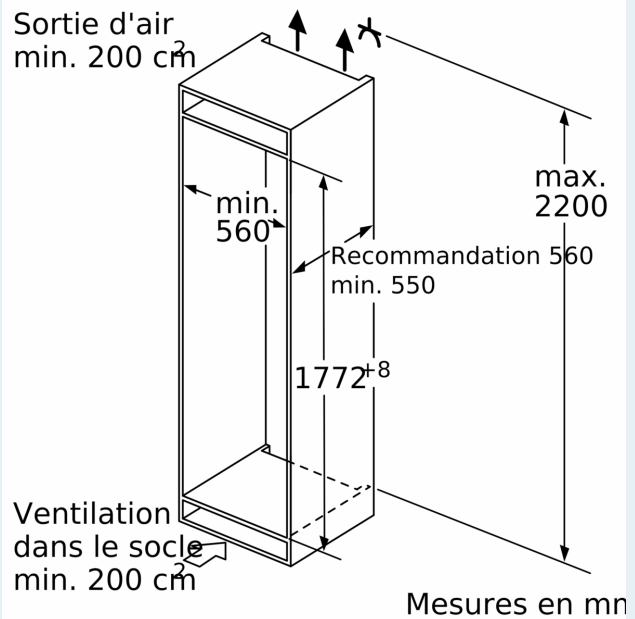
A: Poids
A: Hauteur de la porte de l'appareil, charnières comprises, en mm
B: Charnière non amortie, façade de l'appareil en kg
C: Charnière amortie, façade de l'appareil en kg
D: Charge supplémentaire possible en kg avec le kit de charge lourde

A	B	C	D
1500-1750	22	22	B+5 / C+5
720-1400	19	19	
A1	15	19	
A2	15	19	

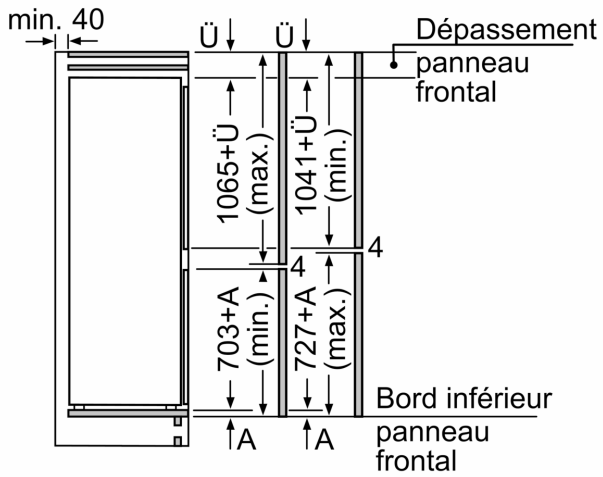
Mesures en mm



Sortie d'air min. 200 cm²



Cotes

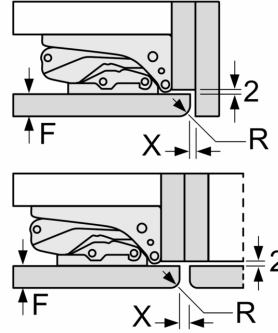


Les dimensions de porte de meuble indiquées sont valables pour un joint de porte de 4 mm.

Mesures en mm

Mesures en mm

Recommandation de dimension d'espace libre pour charnière plate



F	R	X
16-19	0-3	2,5
20	0-1	3
	2-3	2,5
21	0-1	3
	2-3	2,5
22	0	4
	1	3,5
	2-3	3

Les dimensions d'espace libre recommandées dans le tableau doivent être respectées afin d'assurer une ouverture sans collision des portes de l'appareil, et d'éviter ainsi d'endommager les meubles de cuisine.