



Fonctions de cuisson avancées. Pour des résultats parfaits

Le four 9000 ProAssist CombiQuick® associe la circulation de l'air chaud avec la technologie micro-ondes pour une cuisson uniforme et jusqu'à deux fois plus rapide. Les fonctions automatiques ajustent les réglages du four pour obtenir des plats parfaits à chaque fois.

Bénéfices et Caractéristiques

Four combiné micro-ondes. Deux fonctions pour des plats délicieux

Ce produit associe la circulation de l'air chaud avec la technologie avancée des micro-ondes pour faire griller, rôtir et cuire les aliments en deux fois moins de temps qu'avec un four sans micro-ondes.



Améliorez votre expérience et vos résultats de cuisson avec CookSmart Touch+

CookSmart Touch+ est une interface qui améliore votre expérience de la cuisine et vous guide vers des résultats parfaits tout en vous aidant à économiser de l'énergie. Vos plats favoris et vos méthodes peuvent être sauvegardés sur l'écran d'accueil et retrouvés en 1 click.



Cuisson assistée

Grâce à la fonction cuisson assistée, choisissez de manière simple et intuitive le plat que vous souhaitez cuisiner. Le four ajustera automatiquement les réglages pour une cuisson optimale. Vous pouvez également modifier la durée et la température de cuisson manuellement.



Une cuisson précise grâce à la nouvelle sonde de cuisson

La nouvelle sonde de cuisson vous avertit quand la température souhaitée est atteinte et vous permet de maîtriser précisément le processus de cuisson afin d'obtenir des résultats parfaits à chaque fois.



Design noir mat : une finition élégante et haut de gamme

Le design noir mat est une finition haut de gamme et sophistiquée composée de surfaces de verre mates et brillantes contrastant avec une teinte sombre et des bords biseautés. Élégante et esthétique, cette finition résiste également aux traces de doigts

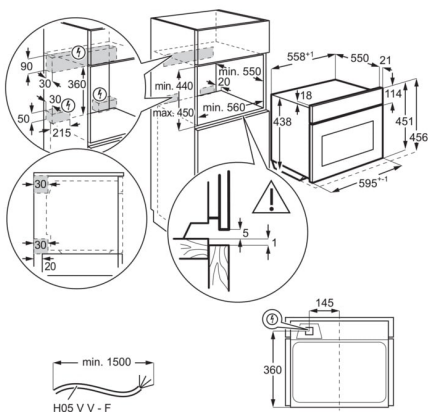


- Four encastrable Email lisse Série 9000 ProAssist CombiQuick
- Gamme compact
- Niche 45 cm
- Micro-ondes combiné / Multifonction
- Fermeture douce assistée "SoftMotion"
- Fonctions de cuisson : Cuisson de voûte, Cuisson de sole, Chaleur tournante pulsée, Cuisson traditionnelle, Chaleur tournante pulsée + cuisson de voûte, Chaleur tournante pulsée + cuisson de sole, Chaleur tournante pulsée + cuisson traditionnelle, Micro-ondes, Grill + micro-ondes, Turbo Grilling + MW, Chaleur tournante pulsée + micro-ondes, Cuisson traditionnelle et micro-ondes, Réchauffer, Grill, Levée de pâte / pain, Décongélation, Mijoter, Cuisson basse température, Fondre, Stérilisation, Chauffe-plats, Maintien au chaud, Déshydratation, Rôtir
- Email lisse
- Puissance micro-ondes : 1000 W
- Commandes sensibles
- Connexion : Wifi
- Préconisation de température
- Indicateur de montée en température
- Nombre de recettes préprogrammées : 111
- Sonde de cuisson intégrée
- Fonction préchauffage rapide
- Type de plats : 1 plaque de cuisson, 1 lèchefrite
- Nombre de grille : 1 grille
- Eclairage : 1, halogène haut / 25W

Spécifications techniques

Nombre de cavités	1	Poids brut/net (kg)	37 / 35.3
Source de chaleur	Electrique	Pays de fabrication	Pologne
Volume utile cavité (L)	44	PNC	944 005 177
Couleur	Noir mat	Code EAN	7333394105727
Puissance électrique totale four (W)	3000		
Puissance du gril (W)	1900		
Type d'installation	Encastrable		
Commandes du four	Touches sensibles		
Interface	SUPEX8		
Températures réglables	30°C - 230°C		
Charnière de porte	Oui		
Nombre de niveaux de cuisson	2		
Arrêt automatique	oui		
Fermeture de porte Velvet closing	oui		
Sonde de cuisson	oui		
Eclairage intérieur	1, halogène haut		
Type de porte	Premium mesh, 3 verres		
Longueur du câble (m)	1.5		
Livré avec prise	Oui		
Fréquence (Hz)	50		
Dimensions HxLxP (mm)	455x595x567		
Dimensions d'encastrement HxLxP (mm):	450x560x550		
Dimensions emballées HxLxP (mm)	534x635x685		

PSGBOV230DE00001



PSGBOV230DE00002

