

N 50, Lave-vaisselle tout intégrable, 60 cm
S175HUX44E



PASSIONNÉMENT CUISINE DEPUIS 1877



Le lave-vaisselle flexible avec tiroir à couverts et témoin de fonctionnement qui s'adapte même dans des situations d'encastrement particulières.

- ✓ Home Connect - profitez des possibilités infinies des services connectés via l'application.
- ✓ La porte à glissières - offre une possibilité d'installation idéal pour les plinthes de faible hauteur et assure un rendu élégant pour les appareils de grande hauteur.
- ✓ Chef 70° - le programme recommandé pour les chefs assure un lavage et un séchage parfait dans toutes les conditions.
- ✓ Séchage Extra - une phase de séchage augmentée pour un résultat optimal sur les matériaux difficiles à sécher.
- ✓ Le panier supérieur est réglable en hauteur pour loger des assiettes plus grandes dans le panier inférieur.

Équipement

Données techniques

Classe d'efficacité énergétique (UE 2017/1369) : E
Consommation énergétique pour 100 cycles de programme Eco (UE 2017/1369) : 94
Nombre maximum de couverts (UE 2017/1369) : 13
Consommation d'eau du programme Eco en litres par cycle (UE 2017/1369) : 9,5
Durée du programme (UE 2017/1369) : 3:45
Émissions de bruit acoustique dans l'air (UE 2017/1369) : 44
Classe d'émissions de bruit acoustique dans l'air (UE 2017/1369) : B
Type de construction : Encastrable
Hauteur avec top (mm) : 0
Dimensions du produit (mm) : 815 x 598 x 550
Niche d'encastrement (mm) : 815-875 x 600 x 550
Profondeur porte ouverte à 90° (mm) : 1150
Pieds réglables : Oui - tous
Réglage maximum de la hauteur des pieds (mm) : 60
Plinthe réglable : Horizontale et verticale
Poids net (kg) : 37,451
Poids brut (kg) : 39,8
Puissance de raccordement (W) : 2400
Intensité (A) : 10
Tension (V) : 220-240
Fréquence (Hz) : 50; 60
Longueur du cordon électrique (cm) : 175
Type de prise : Fiche cont.terre/Gard.fil ter.
Longueur du tuyau d'alimentation (cm) : 165
Longueur du tuyau d'évacuation (cm) : 190
Code EAN : 4242004254171
Type de montage : Tout intégrable

Accessoires en option

Z7710X0	RALLONGE AQUASTOP
Z7861X1	BARRETTES DECORATIVES LATÉRALES LV81.5CM
Z7863X0	PANIER A COUVERTS CLASSIQUE MOBILE
Z7870X0	SET POUR LAVE-VAISSELLE



4 242004 254171

Équipement

Caractéristiques principales

- 13 couverts
- Porte à glissières
- Echangeur thermique
- AquaSensor qui détecte le degré de salissure, Capacité Variable Automatique qui reconnaît la charge de vaisselle
- Protection Brillance verre, conserve l'éclat des verres
- Auto 3in1, l'appareil s'adapte automatiquement à toutes les lessives
- Boîte à produits Maxi Performance
- Triple filtre autonettoyant
- Moteur EfficientSilentDrive
- Classe d'efficacité énergétique¹ E sur une échelle allant de A à G
- Energie² / Eau³ : 94 kWh / 9.5 litres
- Durée progr. Eco⁴ : 3:45 (h:min)
- Niveau sonore : 44 dB(A) re 1 pW
- Classe d'efficacité sonore : B

² Consommation d'énergie en kWh pour 100 cycles (en programme Eco 50 °C)

³ Consommation d'eau en litres par cycle (en programme Eco 50 °C)

⁴ Durée du programme Eco 50 °C

Programmes/Options

- 6 programmes : Eco 50 °C, Auto 45-65 °C, Chef 70 °C, Classic 60 °C, Verre 40 °C, Favourite (Pré-rinçage)
- Home Connect : contrôle et diagnostic à distance
- 4 options : fonction Home Connect, Séchage extra, Zone Intensive, Cycles Express Plus (3 fois plus rapide)
- Machine Care
- Silence à la demande (via Home Connect) : réduction du bruit de votre LV selon vos besoins et à n'importe quel moment

Confort/Sécurité

- Display sur la tranche (int.)
- Inscriptions en texte clair
- InfoLight rouge
- Départ différé : 1-24 h
- Paniers Vario
- Tiroir à couverts
- Panier supérieur réglable avec RackMatic® (3 niveaux)
- Panier supérieur avec 2 rangées de picots rabattables
- Panier inférieur avec 4 rangées de picots rabattables
- Roues à faible frottement sur panier inférieur et tiroir
- Butée (stopper) qui empêche le déraillement du panier inférieur
- AquaStop® : garantie Neff en cas de dégât des eaux - pour toute la durée de vie de l'appareil

Caractéristiques techniques

- Cuve polinox
- Dimensions du produit (HxLxP) : 81.5 x 59.8 x 55 cm

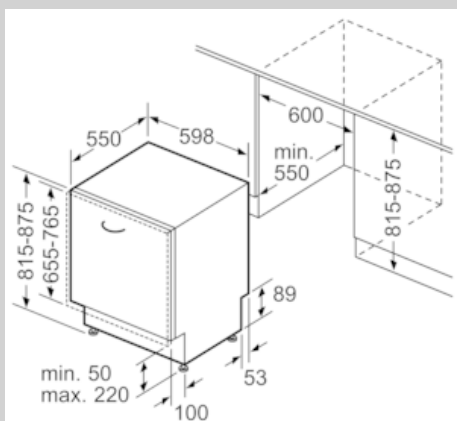
¹ Echelle d'efficacité énergétique allant de A à G

N 50, Lave-vaisselle tout intégrable, 60 cm
S175HUX44E



COOKING PASSION SINCE 1877

Cotes



Mesures en mm