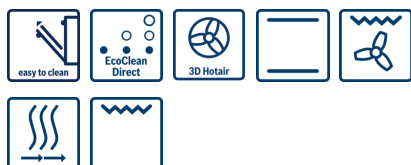




Serie | 2, Four intégrable, Noir HBF133BA0


A


Accessoires intégrés

1 x grille
1 x lèchefrite pour pyrolyse

Accessoires en option

HEZ317000 : PLAT A PIZZA
HEZ327000 : PIERRE A PAIN
HEZ625071 : TOLE A GRILLER
HEZ915003 : ROTISSOIRE EN VERRE

Air pulsé 3D : une distribution homogène de la chaleur pour des résultats de cuisson parfaits - à tous les niveaux.

- **Air pulsé 3D** : résultats de cuisson parfaits grâce à la répartition de la chaleur de façon homogène sur 3 niveaux.
- **Display LED, rouge** : facile à utiliser, grâce aux fonctions de temps.
- **EcoClean** : le revêtement spécial sur la paroi arrière du four absorbe les graisses et les résidus et les décompose par oxydation. Nettoyer le four fait désormais partie du passé.

Données techniques

Couleur de la façade :	Noir
Type de construction :	Encastrable
Système de nettoyage intégré :	Non
Niche d'encastrement (mm) :	575-597 x 560-568 x 550
Dimensions du produit (mm) :	595 x 594 x 548
Dimensions du produit emballé (mm) :	670 x 675 x 655
Matériau du bandeau :	métal laqué
Matériau de la porte :	Verre
Poids net (kg) :	32,827
Volume utile du four :	66
Mode de cuisson :	Chaleur tournante, Convection naturelle, Gril 3 puissances, Gril air pulsé, Hotair gentile
Matériau de la cavité :	Other
Contrôle de température :	Pas de réglage de la température
Nombre de lampe(s) :	1
Certificats de conformité :	CE, VDE
Longueur du cordon électrique (cm) :	100
Code EAN :	4242005192373
Nombre de cavités - (2010/30/CE) :	1
Classe énergétique (2010/30/CE) :	A
Energy consumption per cycle conventional (2010/30/EC) :	0,98
Energy consumption per cycle forced air convection (2010/30/EC) :	0,79
Indice de classe énergétique - NOUVEAU (2010/30/CE) :	95,2
Puissance de raccordement (W) :	3300
Intensité (A) :	16
Tension (V) :	220-240
Fréquence (Hz) :	50-60
Type de prise :	Fiche cont.terre/Gard.fil ter.





Serie | 2, Four intégrable, Noir HBF133BA0

Air pulsé 3D : une distribution homogène de la chaleur pour des résultats de cuisson parfaits - à tous les niveaux.

Nettoyage :

- Nettoyage Ecoclean : paroi arrière

Design :

- Intérieur de porte plein verre

Type de four/Modes de cuisson

- Volume 66 l
- 5 modes de cuisson :
air pulsé 3D, convection naturelle, gril air pulsé, Air pulsé
doux, gril grande surface
- Réglage de température : 50 °C - 275 °C

Confort/Sécurité

- Porte 3 vitres
- Horloge électronique
- Eclairage halogène
- Ecran LED
- Préchauffage Booster
- Sécurité enfants
- Ventilateur de refroidissement

Accessoires :

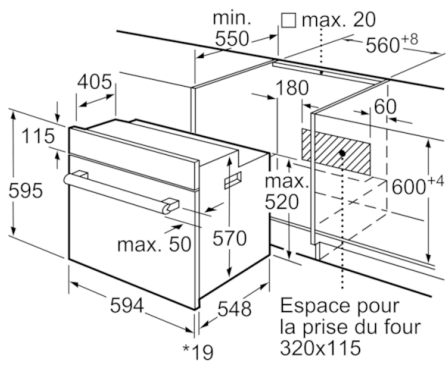
- 1 x grille, 1 x lèchefrite pour pyrolyse

Données techniques :

- Câble de raccordement : 100 cm
- Tension nominale : 220 - 240 V
- Puissance totale de raccordement : 3.3 kW
- Classe d'efficacité énergétique (selon norme EU 65/2014) : A
sur une échelle allant de A+++ à D
Consommation énergétique chaleur de voûte / de sole : 0.98
kWh
Consommation énergétique air chaud : 0.79 kWh
Cavité : 1
Source de chaleur : électrique
Volume cavité : 66 l

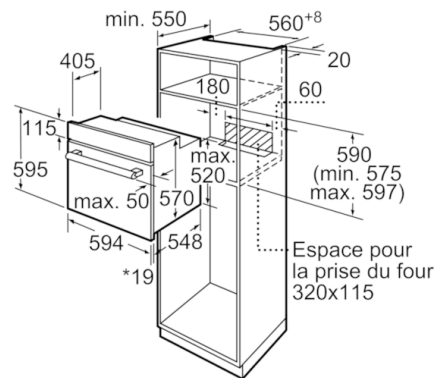


**Serie | 2, Four intégrable, Noir
HBF133BA0**



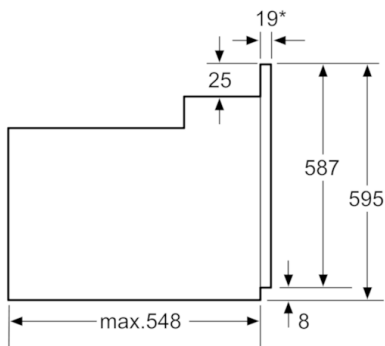
* 20 mm pour la façade métallique

Mesures en mm



* 20 mm pour la façade métallique

Mesures en mm



* En cas de façades métalliques 20mm

Mesures en mm