

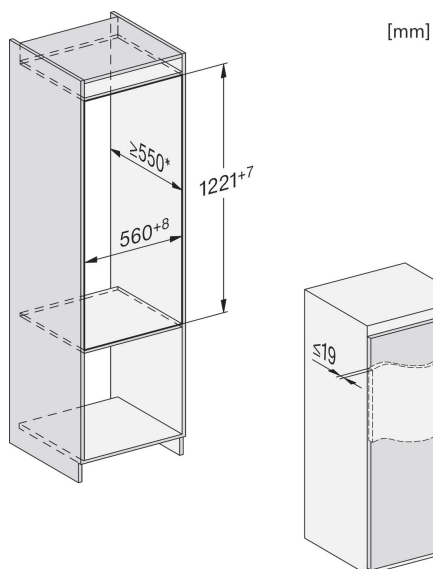
REFRIGERATEUR INTEGRABLE K 7326 E



Informations logistiques

Code EAN : 4002516664390
Code SAP : 12270950
Dim. nettes (HxLxP) : 1221 x 558 x 545 mm
Dim. brutes (HxLxP) : 1290 x 620 x 640 mm
Poids brut : 51,18 kg | Poids net : 48,4 kg
Lieu de fabrication : Allemagne
Code douanier : 84182159
Alimentation électrique : 220-240 V - 50 Hz

Disponible
Durée de disponibilité des pièces détachées : 15 ans



Design

Caractéristiques produit

**Réfrigérateur intégrable tout utile niche 122
avec compartiment congélateur 4***

Fixation directe/pantographe
Volume 187 L : Réfrig. 172 L + Congél. 15 L
Classe efficacité énergétique E
Consommation : 147 kWh/an
35 dB(A) re1pW, classe de perception sonore B

Classe climatique SN-ST

Bandeau de commande EasyControl
Eclairage LED

Capacité de congélation: 3kg/24h
Durée de conservation en cas de panne: 10h

1 bac à légumes
4 tablettes en verre
1 porte bouteille
4 balconnets de contreporte
Support pour 12 oeufs

Fonction SuperFroid
Alarme porte ouverte

Bandeau de commande

