

Plus de liberté pour cuisiner

La plaque aspirante Série 6000 Bridge combine une plaque à induction adaptée à un encastrement standard dans un meuble de 60 cm, avec une puissante hotte intégrée pour une évacuation optimale de l'air. Elle dispose également d'une fonction Bridge, qui vous permet de combiner deux zones de cuisson en une seule pour les grands

Bénéfices et Caractéristiques

Plus de liberté pour cuisiner

La plaque aspirante Série 6000 Bridge combine une plaque à induction adaptée à un encastrement standard dans un meuble de 60 cm, avec une puissante hotte intégrée pour une évacuation optimale de l'air. Elle dispose également d'une fonction Bridge, qui vous permet de combiner deux zones de cuisson en une seule pour les grands

La fonction Bridge - la flexibilité de la cuisson avec deux zones

La fonction Bridge, très pratique, permet de combiner deux zones pour créer une plus grande surface de cuisson. Les deux zones sont automatiquement synchronisées pour une cuisson homogène.

4 commandes individuelles par zone pour des options de cuisson illimitées

Les 4 commandes individuelles, avec 9 niveaux de puissance, vous permettent de contrôler individuellement les 4 différentes zones de cuisson et de régler des minuteries distinctes pour chacune d'entre elles. Parmi les autres fonctions, citons la fonction Power Boost, Active Touch, la Sécurité enfants et la commande automatique

Filtre à charbon longue durée qui peut être nettoyé et réutilisé plusieurs fois

Le filtre à charbon longue durée est facile à nettoyer, de telle sorte que l'air de votre cuisine reste frais et que votre hotte fonctionne de manière optimale plus longtemps. Les filtres peuvent être mis au lave-vaisselle pour être nettoyés, remis en place facilement et régénérés jusqu'à 8 fois pour une durée de vie prolongée.

Commande automatique de la hotte. S'ajuste en fonction de la puissance de la cuisson.

La commande automatique de la hotte vous permet de vous concentrer sur l'essentiel : la préparation des repas. La plaque s'allume automatiquement et règle le niveau d'aspiration en fonction de vos préparations culinaires, ce qui vous permet de garder la cuisine fraîche.

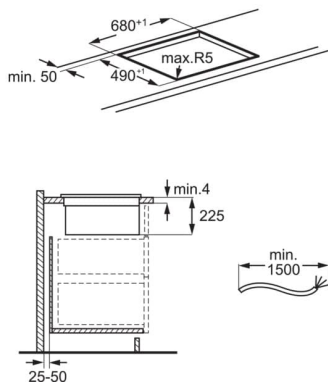
- Plaque induction aspirante
- Fonction Hob²Hood : pilotage intelligent de la hotte par la table grâce à des capteurs intégrés.
- PLAQUE
- 4 foyers à induction
- 4 Boosters
- 4 Minuteurs
- Sécurité Enfant
- Arrêt automatique
- Foyer AVG Induction: 2300/3200W/210mm
- Foyer ARG Induction: 2300/3200W/210mm
- Foyer ARD Induction: 1800/2800W/180mm
- Foyer AVD Induction: 1400/2500W/145mm
- Couleur : Noire
- HOTTE
- Vitesse d'aspiration: 3+Intensive
- Pour la hotte intégré Filtre à graisse et filtre à charbon inclus
- 1ère possibilité d'installation : Mode recyclage dans vide sanitaire avec kit inclus
- Voyants de saturation des filtres à graisse et à charbon
- Moteur Inverter

Spécifications techniques

Nombre de zones de cuisson	4
Technologie de chauffe de la plaque	Induction aspirante
Zone modulable	1
Avant gauche	188.9
Arrière gauche	188.9
Arrière droite	176.9
Avant droite	180.8
Consommation énergétique (électrique) de la plaque de cuisson Wh/kg (CE plaque de cuisson)*	183.9
Dimensions LxP (mm)	700x510
Dimensions d'encastrement HxLxP (mm):	197x680x490
Cordon fourni (en m):	1.5
Puissance électrique totale maximum (W)	7350
Débit d'air en recyclage (m3/h) - vitesse mini/maxi	250/480
Débit d'air en recyclage (m3/h) vitesse intensive	585
Niveau sonore recyclage (dB) vitesse mini/maxi	55/71
Volts	220-240V/400V2N
Niveau sonore (dB) vitesse intensive	69

Diamètre de la buse (mm)	220
Puissance moteur absorbée (W)	195
Fréquence (Hz)	50
Poids brut/net (kg)	35 / 29.5
Recyclage sans conduit (kit inclus)	Oui
Dimensions emballées HxLxP (mm)	540x935x619
Pays de fabrication	Allemagne
Code EAN	7333394009919
* Conformément au règlement	EU 66/2014
Type de construction	Encastrable

PSGBHH220DE0000M



PSGBHH230DE00003

